

СПОСІБ УЩІЛЬНЕНОГО ЗАПИСУ ЗОБРАЖЕНЬ

^a *Вінницький національний технічний університет,
вул. Хмельницьке шосе,95, Вінниця, Україна*

^b *Київський університет економіки і технології транспорту,
вул. Лукашевича, 19, Київ, Україна*

Анотація: В статті запропоновано новий спосіб і відповідний пристрій для ущільненого запису зображення, в якому збільшена швидкість оброблення інформації і зменшено апаратні витрати (ємність запам'ятовувального пристрою).

Анотация: В статье предложен новый способ и соответствующее устройство для уплотненной записи изображения, в котором увеличена скорость обработки информации и уменьшены аппаратные затраты (емкость запоминающего устройства).

Abstract: In the article a new method and proper device is offered for the close-settled record of image speed of treatment of information and diminished vehicle charges is megascopic in which (storage capacity).

Ключові слова: запис зображення, пристрій ущільнення.

ВСТУП

Відомо, що в процесі оброблення та аналізу інформації важливим є те, яким способом і в якій формі записують і зберігають вхідні дані [1]. Особливо це стосується оптичних методів оброблення та аналізу зображень [2, 3]. Наприклад, найпростішим варіантом запису оптичного зображення, яке подане сукупністю оптичних сигналів, є його проєкціювання на матрицю фоточутливих елементів з подальшою реєстрацією інтенсивності оптичних сигналів [4]. Можливий варіант, коли інтенсивності оптичних сигналів вхідного зображення перетворюють в оптичні сигнали, тривалість яких пропорційна їх інтенсивності. В подальшому сукупність перетворених оптичних сигналів записують у вигляді бінарних послідовностей при періодичній зміні полярності тактових сигналів [5].

До недоліків цих способів запису зображення можна віднести великий об'єм пам'яті при реалізації і недостатню швидкодію. У другому з приведених прикладів це пов'язане з необхідністю послідовного запису часових інтервалів, які представляють інтенсивності оптичних сигналів. Все це звужує область застосування відомих способів і пристроїв для запису зображення.

В даній роботі пропонується спосіб і блок – схема пристрою для ущільненого запису зображень (рис. 1). У пристрої сукупність оптичних сигналів (зображення) спочатку проєктують на матрицю фоточутливих елементів (МФЕ), де реєструють їх інтенсивності, які перетворюють потім в АЦП у цифрові коди електричних сигналів. У блоці запису (БЗ) перетворену сукупність оцифрованих сигналів записують запропонованим способом.

Отже, спосіб ущільненого запису зображень полягає в наступному [6].

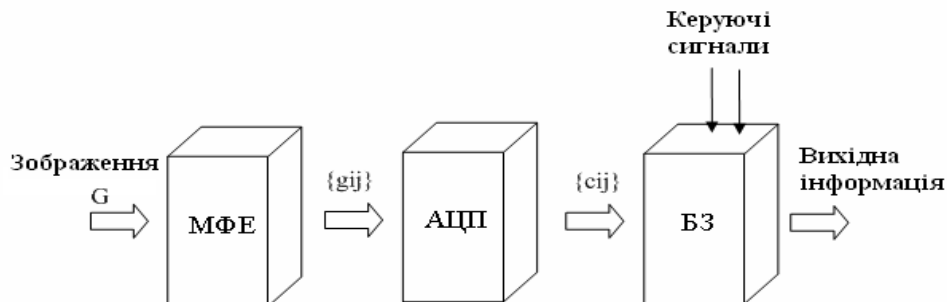


Рис.1. Блок-схема пристрою ущільненого запису зображень

Початкове зображення G з групи входів пристрою проєктують на МФЕ. Величину оптичного сигналу g_{ij} ($i=1, N, j=1, M$, де $N \times M$ – розмірність дискретизованого зображення) кожного фоточутливого елемента матриці фоточутливих елементів з групи її виходів за допомогою АЦП перетворюють у відповідний цифровий код електричного сигналу. Коди s_{ij} , величини яких пропорційні інтенсивності кожної точки зображення, подають на групу входів БЗ, де формують групи рівних за величиною оцифрованих сигналів, кожен з яких у вигляді одного оцифрованого сигналу записують і запам'ятовують з визначенням певного місцезнаходження (адреси). При цьому, кількість циклів запису відповідає кількості груп однакових оцифрованих сигналів, стільки ж буде записано і запам'ятовано оцифрованих сигналів, кожний з яких представляє відповідну групу цих сигналів. Моментом завершення процесу запису даних у БЗ є поява сигналу на виході закінчення запису пристрою.

Процес запису і збереження оцифрованих сигналів та їх адреси розглянемо на конкретному прикладі.

Припустимо, дискретизоване зображення складається з десяти точок (пікселів), яким відповідають десять оцифрованих сигналів, коди яких подано в табл. 1, в якій у верхньому рядку наведено адреси сигналів.

Таблиця 1.

№ п/п	Код сигналу	Адреса сигналів (номер етапу запису)					
		1	2	3	4	5	6
1	2	X					
2	2	X					
3	6	6	X				
4	7	7	7	X			
5	7	7	7	X			
6	2	X					
7	5	5	5	5	X		
8	9	9	9	9	9	X	
9	0	0	0	0	0	0	X
10	6	6	X				

Знак "X" у табл.1 свідчить про те, що код сигналу даного рядка запам'ятовано за відповідною адресою, тобто за номером стовпця, де він знаходиться. З табл.1 видно, що процес запису здійснюється за шість циклів, тому що з усієї сукупності сигналів виділяється шість груп рівних за величиною сигналів {2(1); 2(2); 2(6)}; {6(3); 6(10)}; {7(4); 7(5)}; {5(7)}; {9(8)}; {0(9)}, де в круглих дужках записано номери відповідних сигналів у групі. За відомим способом [5] запис сигналів здійснюється за дев'ять тактів, тому що величина максимального сигналу з усієї сукупності дорівнює дев'яти.

Отже, оцифровані відліки дискретизованого зображення запишуться в ущільненому вигляді. Причому, чим менше груп однакових сигналів і чим більше цих сигналів у кожній групі, тим скоріше виконується запис ущільненого зображення.

У наведеному пристрої для запису зображень найбільше функціональне навантаження має БЗ. Тому розглянемо детальніше його організацію і особливості функціонування.

Блок запису (рис. 2) містить мультиплексор MX, регістр RG, генератор тактових імпульсів ГТІ, оперативний запам'ятовувальний пристрій (ОЗП) RAM, лічильник адреси СТ, шифратор з пріоритетом CD, блок порівняння СОМ, чотири елементи І (&).

Блок запису (рис. 2) працює наступним чином. У початковий момент перед записом вхідної інформації, на вхід скиду і на вхід дозволу запису пристрою подаються одиничні сигнали, причому ці сигнали у часі перетинаються. У результаті цього, на виході першого елемента І формується одиничний сигнал, який подається на вхід скиду регістра RG і встановлює його у нульовий стан. З входу скиду одиничний сигнал надходить також на вхід скиду лічильника адреси СТ і занулює його. Отже, блок запису встановлений у початковий стан.

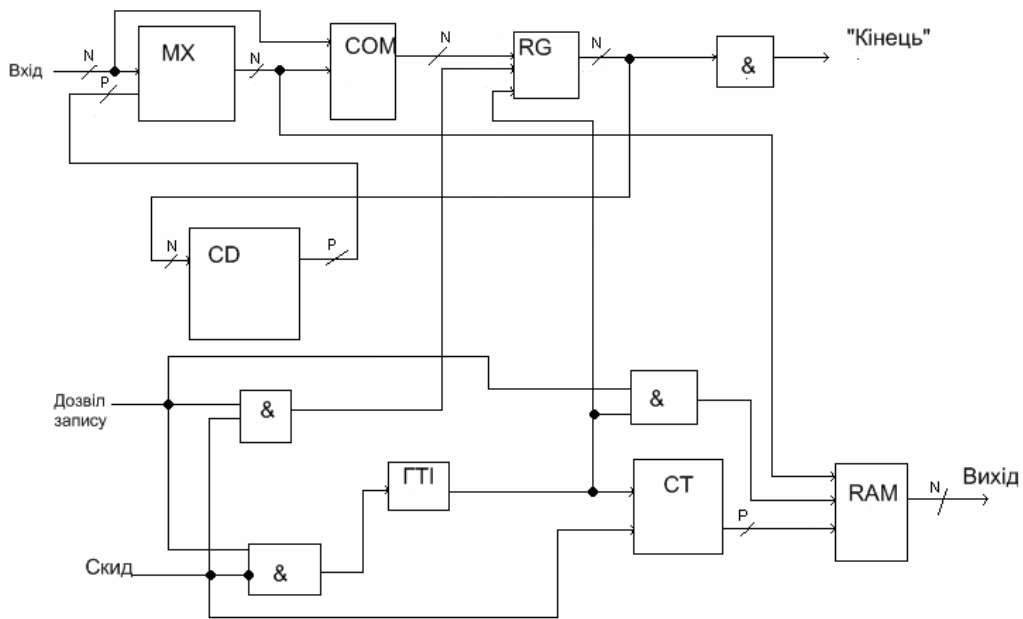


Рис.2. Структурна схема блока запису

Після того, як закінчується одиничний імпульс на вході скиду, одиничний сигнал з входу дозволу запису надходить на прямий вхід другого елемента І, на інверсному вході якого присутній нульовий сигнал, в результаті на виході цього елемента І з'являється одиничний сигнал, що надходить на вхід запуску генератора тактових імпульсів ГТІ. Передній фронт першого імпульсу ГТІ надходить на вхід прямого лічби лічильника адреси СТ і встановлює перший його вихід в одиничний стан. Код з виходів лічильника адреси СТ надходить на p – розрядний вхід адреси ОЗП RAM. Таким чином, формується перша адреса для запису інформації в ОЗП RAM.

Числові дані з групи входів пристрою подаються на входи мультиплектора MX у вигляді N двійкових чисел, на один з N виходів якого комутується тільки одне число в залежності від коду на його p – розрядному адресному вході.

Оскільки регістр RG знаходиться у нульовому стані, то на виході шифратора з пріоритетом CD буде присутній код його самого молодшого нульового з N – входів, тобто першого. Цей p – розрядний код з виходу шифратора з пріоритетом CD, діючи на адресні входи мультиплектора MX, зкомутує на його вихід інформацію першого з N входів. Оскільки дані з N інформаційних входів мультиплектора MX надходять також на перший вхід блока порівняння COM, а на його другий вхід – з виходу мультиплектора MX, то на тих виходах, що відповідають N входам блока порівняння COM, на яких дані співпали, з'являються одиничні сигнали, що надходять на відповідні інформаційні входи регістра RG.

Задній фронт першого імпульсу генератора тактових імпульсів ГТІ надходить на вхід синхронізації регістра RG і через третій елемент І на вхід керування ОЗП RAM. Одиничні сигнали з виходів блока порівняння COM, що спрацювали, запишуться в регістр RG, тобто на його відповідних виходах з'являться одиничні сигнали. В ОЗП RAM по його інформаційному входу запишуться дані з виходу мультиплектора MX.

Далі, переднім фронтом другого імпульсу генератора тактових імпульсів ГТІ у лічильнику адреси СТ формується нова адреса ОЗП RAM. Сигнали з виходів регістра RG надходять на відповідні входи шифратора з пріоритетом CD, що формує на виходах код позиції такого свого найменшого входу, на який надходить нульовий рівень. Мультиплексор MX вибирає число на такому вході з групи входів, адреса якого відповідає комбінації на виході шифратора з пріоритетом CD. З'являються одиничні сигнали на відповідних виходах блока порівняння COM і заднім фронтом другого імпульсу генератора тактових імпульсів ГТІ ця інформація записується у регістр RG, причому його розряди, що встановлені в одиничний стан на попередніх етапах оброблення, в подальшому не змінюються. В ОЗП RAM заднім фронтом записується інформація з виходу мультиплектора MX.

Процес запису продовжується доти, поки не встановляється в одиничний стан усі розряди регістра RG. Як тільки це відбувається, на виході N – вхідного четвертого елемента І з'являється одиничний сигнал, який сигналізує про те, що запис закінчився, на вході дозволу запису пристрою зникає одиничний сигнал і робота генератора тактових імпульсів ГТІ припиняється.

ВИСНОВКИ

Таким чином, завдяки тому, що вхідне оптичне зображення перетворюють у цифровий вигляд і виділяють групи рівних за величиною оцифрованих сигналів, які записують і запам'ятовують за певною адресою, збільшується швидкість оброблення інформації і зменшуються витрати запам'ятовувального пристрою при апаратній реалізації даного способу ущільненого запису зображень. Фактично виконується ущільнення зображення при його записі. Областю ефективного застосування у цьому випадку можна вважати обчислювальну техніку, кіно – і фототехніку [7], а також реєстрацію інформації на фоточутливих носіях, оптичне оброблення інформації, просторову модуляція світла [8].

СПИСОК ЛІТЕРАТУРИ

1. Прэтт У. Цифровая обработка изображений: Пер. с англ. В 2 – х кн. – М.: Мир, 1982.
2. Кожемяко В.П. Оптоэлектронные логико – временные информационно – вычислительные среды. – Тбилиси: Мецниереба, 1984. – 358с.
3. Свечников С.В., Кожемяко В.П., Тимченко Л.И. Квазиимпульсно – потенциальные оптоэлектронные элементы и устройства логико – временного типа. – К.: Наук. думка, 1987. – 256 с.
4. А. Хуан. Об архитектуре оптической цифровой вычислительной машины // ТИИЭР. – 1984. – Т. 72, №7 – С. 37 – 41.
5. А.С. 1351769 (СССР), кл. G 11 C 11/42. Способ записи изображений / В.П. Кожем'яко, В.Г. Красиленко, Л.И. Тимченко, С.Н. Белан. – № 4135844/24 – 24; заявлено 13.10.86; опубл. 15.10.89, Бюл. №2.
6. Патент № 35530 України, МПК₈ G 11 C 11/42. Спосіб запису зображень/В.П. Кожем'яко, Л.І. Тимченко, Л.В. Загоруйко, Т.Б. Мартинюк, Т.А. Загоруйко. - № 200804622, заявл. 10,04,2008, опубл. 25,09,2008, Бюл. №18.
7. Zhang, Y.Q., Li, W. and Liou, M.L. (Editors), Proceedings of IEEE, Special issue on Advances in Image and Video Compression, Vol.83, No.2, 1995.
8. Кожем'яко В.П., Тимченко Л.І., Яровий А.А. Паралельно – ієрархічні мережі як структурно – функціональний базис для побудови спеціальних моделей образного комп'ютера, Монографія. – Вінниця: Універсум – Вінниця, 2005. – 161 с.

Надійшла до редакції 05.10.2008р.

ТИМЧЕНКО ЛЕОНІД ІВАНОВИЧ – д.т.н., професор, завідувач кафедри автотехніки і систем передачі інформації, Київський університет економіки і технології транспорту, Київ, Україна.

МАРТИНЮК ТЕТЯНА БОРИСІВНА – к.т.н., доцент кафедри лазерної і оптоелектронної техніки, Вінницький національний технічний університет, Вінниця, Україна.

ЗАГОРУЙКО ЛЮБОВ ВАСИЛІВНА – к.т.н, доцент кафедри проектування медико – біологічної апаратури, Вінницький національний технічний університет, Вінниця, Україна.

ЗАГОРУЙКО ТЕТЯНА АНДРІЇВНА – студент кафедри лазерної і оптоелектронної техніки, Вінницький національний технічний університет, Вінниця, Україна.