

А.В. Жильцов, д.т.н., ІПМЕ ім. Г.Є. Пухова НАН України, Київ,
В.В. Козирський, д.т.н., В.В. Каплун, д.т.н., О.В. Гай, к.т.н.,
НУБіП України, Київ

АНАЛІЗ РЕЖИМІВ РОБОТИ ЗАМКНЕНИХ ЕЛЕКТРИЧНИХ МЕРЕЖ З ДЖЕРЕЛАМИ РОЗПОДІЛЕНОЇ ГЕНЕРАЦІЇ

Owing to increase of a current consumption, the electric system is appeared on the verge of excess for rated loading. At the same time, tendencies of last decade have shown that the problem of full-scale modernization of power branch is open and the network companies are forced to work with the equipment which has almost exhausted the resource. Taking into account it, the economy of electropower branch starts to prefer sources of the distributed generation [1–3] which are integrated into distribution network. Now there is no possibility of exact definition of the electric power losses in conditionally closed circuits, because energy overflows between mutual spare circuits both in normal and in emergency conditions are not taken into account. Therefore, circuits' state optimization of the distributive electric system becomes a problem question. Its solution will allow using available power capacities more effectively.

Вступ. Внаслідок зростання споживання електроенергії електромережі опинилися на межі перевищення розрахункового навантаження. Разом з тим, тенденції останнього десятиліття показали, що питання повномасштабної модернізації енергетичної галузі є відкритим і мережеві компанії змушені працювати з обладнанням, яке майже вичерпало свій ресурс. Ці тенденції становлять загрозу для надійності роботи електромереж та забезпечення якості електроенергії. З огляду на це, економіка електроенергетичної галузі починає віддавати перевагу джерелам розподіленої генерації [1–3], які інтегруються до розподільних мереж. Одним з основних виробничих показників районів електричних мереж є втрати електроенергії та заходи для їх зниження. Питання визначення втрат електроенергії досить глибоко вивчене, однак досліджень, що стосуються умовно замкнених електричних мереж з джерелами розподіленої генерації, не проводиться. Зараз немає можливості точного визначення втрат електроенергії в умовно замкнених лініях, так як не враховуються перетоки енергії між взаєморезервованими лініями як в нормальному, так і в аварійному режимах. Отже, оптимізація режимів роботи ліній розподільної електромережі стає проблемним питанням. Його вирішення дозволить більш ефективно використовувати наявні енергетичні потужності.

Мета роботи. Запропонувати комплекс заходів, які б дозволили оптимізувати режими роботи електричних мереж з джерелами розподіленої генерації шляхом упорядкування виробленої і реалізованої електричної енергії, а також зниження втрат і створення можливості зведення

енергетичних балансів.

Матеріал і результати дослідження. Втрати електричної енергії враховуються як один з показників при оцінці підсумків виробничо-господарської діяльності району електричних мереж. Тому, при проектуванні і експлуатації електричних мереж постачання необхідно приймати заходи щодо їх мінімізації. Найбільша кількість умовно замкнених ліній припадає на сільські лінії 10 кВ. Значення напруги у вузлі визначається балансом потужностей і в першу чергу реактивних. Напряга є локальним параметром. Будь який приймач електричної енергії проектують і конструюють так, щоб він експлуатувався при номінальній напрузі і частоті, що забезпечує оптимальні технічно-економічні характеристики приймача. Важливі характеристики напруги установлені ГОСТ 13109-97 – відхилення напруги, розмах зміни напруги, доза коливань напруги, тривалість провалу напруги та імпульсна напряга. При цьому однією з найважливіших характеристик мережі є відхилення напруги і питання її регулювання.

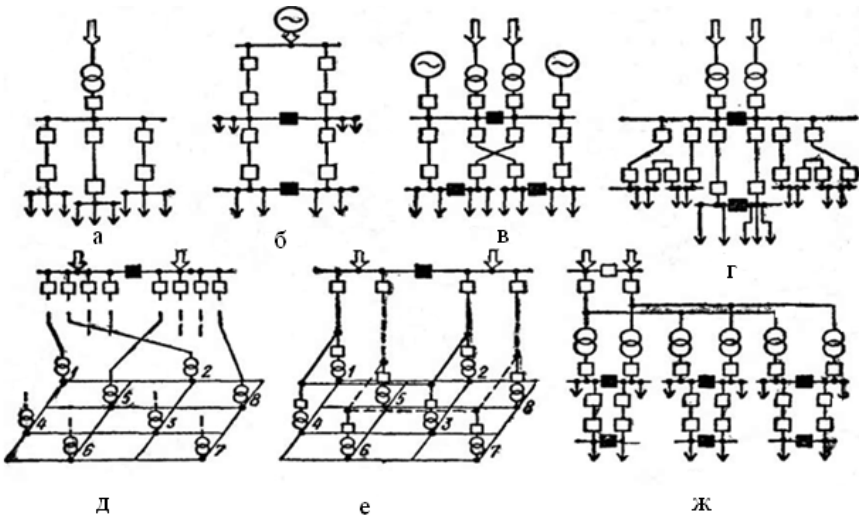


Рис. 1. Варіанти структур електричних мереж: а - радіальна мережа з одностороннім живленням; б - двоколова радіальна мережа з одностороннім живленням; в - двохпроменева радіальна мережа з двостороннім живленням; г - кільцева мережа з двостороннім радіальним живленням; д - петльова мережа з двостороннім радіальним живленням; е - петльова мережа з двостороннім кільцевим живленням; ж - магістральна двоколова мережа з двостороннім живленням через трансформатори.

В експлуатації розподільних електричних мереж вже тривалий час віддають перевагу роботі схем в розімкненому чи умовно замкненому режимі (рис. 1, а-г). Головною перевагою подібних схем є простота забезпечення необхідного режиму функціонування електричної мережі та керування роботою за допомогою релейного захисту і автоматики. До недоліків слід

віднести низьку надійність забезпечення споживачів електричною енергією та великі втрати електричної потужності.

Аналіз роботи розподільних електричних мереж вказує на їх суттєву технічну та моральну зношеність, що викликає необхідність їх модернізації.

Задачу модернізації можна обрати за двома напрямками:

- 1) консервативний – провести заміну застарілого обладнання на сучасне;
- 2) інноваційний – використати сучасні принципи формування структури електричних мереж з використання новітніх технологій.

Сьогодення диктує суворі вимоги до якості електроенергії та надійності електрозабезпечення. Необхідно виділити декілька актуальних проблем, що дозволять якісно змінити ситуацію:

- 1) модернізація електричних мереж з використання інформаційних технологій, яка передбачає докорінну зміну системи релейного захисту та автоматизації;
- 2) широке використання джерел розподіленої генерації, що інтегровані до енергосистеми;
- 3) використання замкнених режимів роботи розподільної електричної мережі (рис. 1, д-е та рис.2).

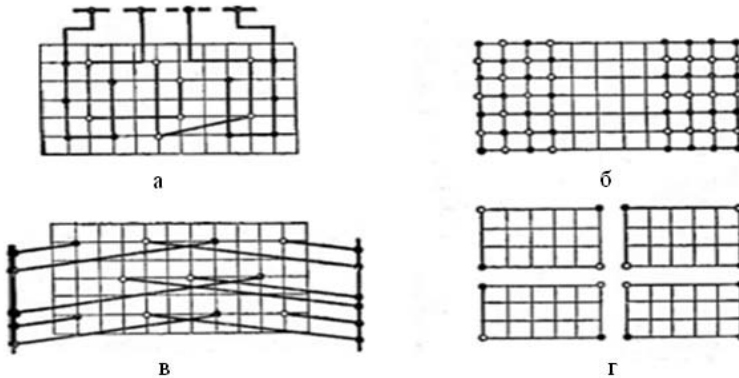


Рис. 2. Способи живлення петльових мереж: а - переплетення трансформаторних ланцюгів; б - змінне розташування підстанцій з однаковим діагональною (b_1) і подовжньою (b_2) відстанями між ними; в - змішане магістральне живлення; г - периферійне живлення частин мережі.

Як відомо, переваги замкнених мереж (замкнена електрична мережа - електрична мережа, кожна лінія передавання якої належить щонайменше до одного замкнутого контуру (п 8.6 ДСТУ 3429-96 "Електрична частина електростанції та електричної мережі")) порівнюючи з радіальними мережами полягають в вищій ступені надійності, в підтриманні кращого режиму напруги, менших втратах електричної енергії та потужності. До недоліків необхідно віднести складність визначення алгоритмів роботи релейного захисту та автоматики.

Дослідимо основні переваги замкнених електричних мереж та сформуємо задачі подальших досліджень, ґрунтуючись на прикладі розрахунку мереж різної конфігурації в програмному середовищі Matlab.

Розглянемо схему електричної мережі, що показана на рис.3. При цьому всі електричні лінії (L1–L7), електричні навантаження (S1–S7) та джерела електричної енергії – ідентичні. Моделювання відбувається за наступними правилами:

а) формування схеми для моделювання полягає в використанні двох положень комутаційних апаратів: розімкненому (моделювання роботи мережі, який характерний для сьогодення) та замкненому (рекомендований режим роботи електричної мережі);

б) режим роботи мережі при моделюванні - нормальний та аварійний.

Використовуючи прикладний пакет програм Matlab [5], визначимо розподіл потужностей джерел електричної енергії (табл.1) в схемі, що зображена на рис.1.

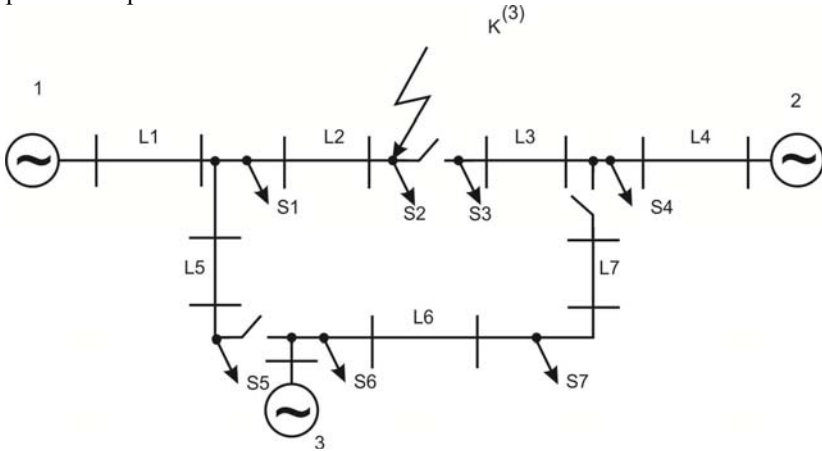


Рис. 3. Розрахункова схема електричної мережі

Аналізуючи інформацію наведена в табл.1, бачимо, що в замкненому режимі роботи, споживання електричної потужності в нормальному режимі зросло на 8,94%, а в аварійному – 97,07%.

Визначимо розподіл показників режиму та потужностей споживачів електричної енергії (табл.2) в схемі, що зображена на рис.1. При цьому втрати напруги ΔU , % визначаємо за наступним виразом:

$$\Delta U = \frac{U_{ном} - U}{U_{ном}} 100\%,$$

де $U_{ном}$ – дійоче значення номінальної фазної напруги мережі ($U_{ном} = 6350V$).

За результатами моделювання розімкненої та замкненої електричної

схеми визначимо втрати повної потужності за наступним виразом:

$$\Delta S = \frac{S\Sigma_{джс} - S\Sigma_{сн}}{S\Sigma_{джс}},$$

де $S\Sigma_{джс}$ – сумарна потужність джерел електричної енергії;

$S\Sigma_{сн}$ – сумарна потужність споживачів електричної енергії.

Таблиця 1

Розрахункові дані розподілу потужності джерел електричної енергії

| Нормальний режим роботи замкнена схема | | | |
|--|-------------|-------------|-------------|
| S1=1,60MVA | S2=2,05MVA | S3=5,38MVA | SΣ=9,03MVA |
| Аварійний режим роботи замкнена схема | | | |
| S1=9,02MVA | S2=10,65MVA | S3=15,92MVA | SΣ=35,59MVA |
| Нормальний режим роботи розімкнена схема | | | |
| S1=3,47MVA | S2=2,69MVA | S3=2,45MVA | SΣ=8,61MVA |
| Аварійний режим роботи розімкнена схема | | | |
| S1=12,46MVA | S2=2,69MVA | S3=2,45MVA | SΣ=18,06MVA |

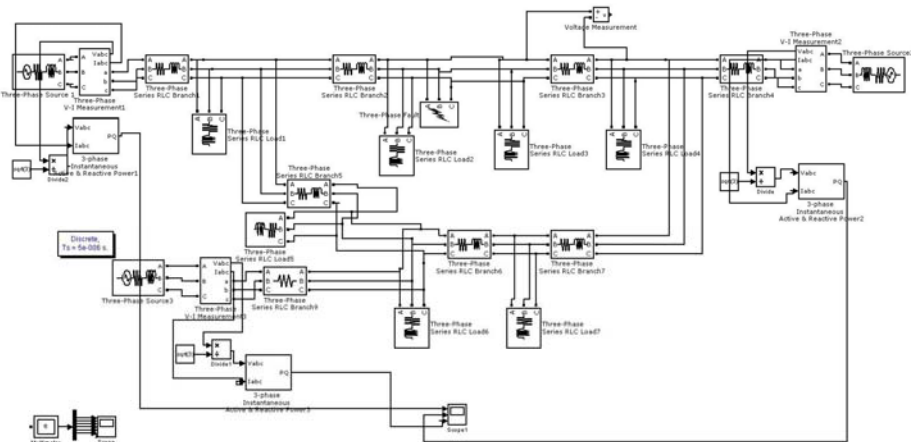


Рис. 4. Розрахункова схема в прикладному програмному пакеті Matlab

Аналізуючи інформацію, що наведена в табл.2 можна зробити наступні висновки:

- середні втрати напруги в замкненій мережі значно нижче (на 65%);
- максимальна втрата напруги у споживача в замкненій мережі нижче на 54,5%;
- втрати напруги на ділянках замкненої мережі, що не задовольняють встановленим нормам якості електричної енергії, складають 56,7%, тоді як в розімкненій – 142,3%;
- втрати повної потужності в замкненій мережі менше на 11,7%.

Таблиця 2

Розрахункові дані розподілу потужності споживачів електричної енергії в нормальному режимі

| | Розімкнена мережа | | | | Замкнена мережа | | | |
|-------|-------------------|-------------------------------|-------|---|-----------------|------------------------------|-------|---|
| | U, В | dU,% | I,А | S, МВА | U, В | dU,% | I,А | S, МВА |
| Сп.1 | 5462,71 | 13,97 | 63,45 | 1,04 | 5949,89 | 6,30 | 69,11 | 1,23 |
| Сп.2 | 5196,17 | 18,17 | 60,36 | 0,94 | 5603,14 | 11,76 | 65,08 | 1,09 |
| Сп.3 | 5446,18 | 14,23 | 63,26 | 1,03 | 5603,14 | 11,76 | 65,08 | 1,09 |
| Сп.4 | 5725,53 | 9,83 | 66,51 | 1,14 | 5831,21 | 8,17 | 67,73 | 1,18 |
| Сп.5 | 5196,18 | 18,17 | 60,36 | 0,94 | 6232,88 | 1,84 | 72,40 | 1,35 |
| Сп. 6 | 6294,16 | 0,88 | 73,11 | 1,38 | 6232,88 | 1,84 | 72,40 | 1,35 |
| Сп.7 | 5987,07 | 5,72 | 69,54 | 1,25 | 5881,24 | 7,38 | 68,31 | 1,21 |
| | | dU _{ср} = =11,57% | | $\Sigma S_{cn} =$ =7,73 $\Delta S =$ =10,25% | | dU _{ср} = =7,01% | | $\Sigma S_{cn} =$ =8,52 МВА $\Delta S =$ =9,18% |

Визначимо, наскільки треба збільшити напругу на виході трансформаторів (джерел електричної потужності) для того, щоб забезпечити на споживчому трансформаторі відхилення напруги в діапазоні $\pm 7,5\%$ (приймаємо, що саме це відхилення дозволить забезпечити споживачів електричною напругою з відхиленням напруги в межах $\pm 5\%$). Сформуємо декілька варіантів регулювання напруги для схем, що працюють в замкненому та розімкненому режимі. При цьому необхідно розуміти, що задача формування оптимального закону регулювання напруги в рамках цього дослідження не ставиться.

Моделюванням визначимо розподіл потужностей джерел електричної енергії (табл.3) для схеми, що зображена на рис.1.

Як бачимо, на основі даних (див. табл. 3 та 4) параметри відхилення напруги на споживчих трансформаторах задовольняє межах, які прийняли за обмеження – $\pm 7,5\%$. При цьому бачимо, що:

- в замкненому режимі роботи, споживання електричної потужності в нормальному режимі збільшилося на 0,44%, а в аварійному – 43,88%, але в порівнянні з інформацією в табл.1 бачимо, що параметри стали суттєво зменшились;

- середні втрати напруги в замкненій мережі значно нижче (на 54%);

- втрати повної потужності в замкненій мережі нижче на 48,8%.

Таким чином, проведений аналіз дозволяє зробити наступні висновки:

- 1) в замкненому режимі роботи розподільної електричної мережі споживається більше електричної потужності, як в нормальному, так і аварійному режимі роботи, але при забезпеченні вимог, щодо показників якості напруг у споживача розрив суттєво зменшується;

- 2) показники, що характеризують ефективність електропостачання

споживачів електричної енергії в замкненому режимі суттєво кращі, ніж в розімкненому.

Таблиця 3

Розрахункові дані розподілу потужності джерел електричної енергії

| Нормальний режим роботи замкнена схема | | | | | | |
|--|---------|----------|---------|----------|---------|----------------------|
| Удж1, В | S1, МВА | Удж 2,В | S2, МВА | Удж 3,В | S3, МВА | $S\Sigma_{дж}$, МВА |
| 11531,22 | 1,7590 | 11531,22 | 2,258 | 11531,22 | 5,909 | 9,926 |
| Аварійний режим роботи замкнена схема | | | | | | |
| 11531,22 | 9,910 | 11531,22 | 11,707 | 11531,22 | 17,493 | 39,110 |
| Нормальний режим роботи розімкнена схема | | | | | | |
| 12435,3 | 4,432 | 11863,7 | 2,598 | 10803,7 | 2,852 | 9,883 |
| Аварійний режим роботи розімкнена схема | | | | | | |
| 12435,3 | 16,499 | 11863,7 | 2,598 | 10803,7 | 2,852 | 21,949 |

Таблиця 4

Розрахункові дані розподілу потужності споживачів електричної енергії в нормальному режимі

| | Розімкнена мережа | | | | Замкнена мережа | | | |
|---|-------------------|--------------------------------|-------|--|-----------------|--------------------------------|-------|--|
| | U, В | dU,% | I,A | S, BA | U, В | dU,% | I,A | S, МВА |
| 1 | 6175,49 | 2,748 | 71,73 | 1328904 | 6237,22 | 1,7761 | 72,45 | 1355660 |
| 2 | 5874,17 | 7,493 | 68,23 | 1202384 | 5873,73 | 7,5003 | 68,23 | 1202294 |
| 3 | 5873,79 | 7,499 | 68,23 | 1202306 | 5873,73 | 7,5003 | 68,23 | 1202294 |
| 4 | 6175,07 | 2,754 | 71,73 | 1328813 | 6112,82 | 3,7351 | 71,00 | 1302031 |
| 5 | 5874,19 | 7,493 | 68,23 | 1202388 | 6533,88 | -2,8958 | 75,90 | 1487764 |
| 6 | 6181,84 | 2,648 | 71,81 | 1331754 | 6533,88 | -2,8958 | 75,90 | 1487764 |
| 7 | 5880,23 | 7,397 | 68,30 | 1204859 | 6165,26 | 2,9093 | 71,61 | 1324483 |
| | | $\Delta U_{cp} =$ $=5,44\%$ | | $S\Sigma_{cn} =$ 8,801 МВА $\Delta S =$ $=10,94\%$ | | $\Delta U_{cp} =$ $=2,52\%$ | | $S\Sigma_{cn} =$ $=9,362$ МВА $\Delta S =$ $=5,68\%$ |

Слід виділити наступні задачі при переведенні розімкненої розподільної мережі в замкнений режим:

- 1) пошук оптимального місця встановлення джерел розподіленої генерації для забезпечення необхідних показників режиму;
- 2) визначення перерізів проводів для формування оптимальної замкненої мережі;
- 3) розробка алгоритмів регулювання напруги джерел електричної потужності для забезпечення показників якості електроенергії;
- 4) перегляд підходів, які використовуються при формуванні системи

релейного захисту та автоматики внаслідок суттєвого зростання потужності короткого замикання в замкненій мережі.

1. *Vleuten, E. v.d., Raven, R.*, 2006. Lock-in and change: Distributed generation in Denmark in a long-term perspective. *Energy Policy* (34), 3739-3748.
2. *H. Roman, S. Dorendorf*, Integration of wind power into distribution networks. CIREN 2007, Paper 0044.
3. Development of interactions between distributed generation and distribution system operators *U. Cali* (ISET), *S. Ropenus* (Riso DTU), *S. Schroder* (Riso DTU). – Research Project supported by the European Commission, Directorate-General for Energy and Transport, under the Energy Intelligent Europe (EIE) programme, 2009.
4. *Козирський В.В., Гай О.В.* Особливості проектування сучасних розподільних електричних мереж за критерієм надійності. Електронне наукове фахове видання «Енергетика і автоматика» / Національний університет біоресурсів і природокористування (Київ).
5. *Черных И.В.* Моделирование электротехнических устройств в MATLAB, SimPowerSystems и Simulink. – М.: ДМК Пресс, СПб.: Питер, 2008. –288с.
6. Электрические системы. Электрические сети: Учеб. Для электроэнерг. спец. вузов / *В.А. Веников, А.А. Глазунов, Л.А. Жуков и др.*: Под ред. *В.А. Веникова, В.А. Строева.* – 2-е изд. – М.: Высш. шк., 1998. – 511с.

Поступила 2.02.2011р.

УДК 113.119

А.Ф.Бугаёв, науч. сотр. ИПМЭ им. Г.Е.Пухова НАН Украины

ЗАМЕТКИ К ТЕОРИИ СТРУН: ТОПОЛОГИЧЕСКОЕ МОДЕЛИРОВАНИЕ КВАНТОВОЙ РЕАЛЬНОСТИ

Do the basic assumptions (axioms) about quantum reality (CD), from which the law changes the properties of the CD and its structure, which reproduces the structure of observable reality.

Refs: 13 items.

Keywords: Quantum Reality polivihr, getsen, Möbius strip, finslerian, topology and hronostruktura, pentatetraedr system "impulse-response."

Актуальность. Что такое «Квантовая Реальность» (КР), т.е первичная среда Мира, ранее называемая в физике «эфиром», затем «вакуумом»? Что такое «квант энергии» (сокращенно - **квэн**), открытый Планком? Какую форму, геометрию, топологию он имеет? Какую структуру создает «импульс» в среде КР, приводящий к появлению объектов т.н. «наблюдаемой реальности» (НР) и Вселенной в целом? Каков закон, код, алгоритм развертывания этого импульса и рождаемая при этом геометрия и алгебра?