

## **ОРГАНИЗАЦИЯ ИСПОЛЬЗОВАНИЯ ИНФОРМАЦИОННОЙ ТЕХНОЛОГИИ УПРАВЛЕНИЯ ПРЕДПРИЯТИЕМ В УСЛОВИЯХ ПОВЫШЕННОГО РИСКА ЕГО ФУНКЦИОНИРОВАНИЯ**

Условия повышенного риска, как описание некоторой особенности функционирования предприятия, является достаточно неопределенным. Это существенно утрудняет возможность решения проблемы управления предприятием в этих условиях. Такая неопределенность обуславливается рядом факторов, к которым можно отнести:

- сложность в описании критериев, которые определяют, является ли некоторая ситуация опасной или нет,
- сложность в однозначном и достаточно точном определении величины опасности, которая, в данном случае, называется ситуацией с повышенным риском функционирования,
- высокий уровень субъективности в определении понятий, которые используются, при анализе опасных ситуаций,
- не всегда предсказуемые изменения ситуаций от опасных до безопасных и наоборот,
- достаточно высокая сложность методов определения причин возникновения опасных ситуаций,
- сложно описываемые закономерности процессов изменения уровней опасности в ситуациях повышенного риска.

При выборе критериев определения опасных ситуаций, как правило, рассматриваются негативные последствия их существования, для конкретных объектов или определенных факторов. Это обуславливается тем, что ситуация опасная для одних факторов может быть не опасна для других. Это определяет необходимость достаточно четко привязывать представление об опасности с определенными факторами. Поэтому, можно утверждать, что универсальных опасностей не бывает. Все опасности тесно связаны с определенными факторами и только по отношению к ним последние могут представлять собой опасность. Таким образом, критерии, определяющие наличие опасности, формируются на основе принятых интерпретаций, которые используются для обслуживания конкретного объекта. Фактически, критерии, определяющие возникновение опасной ситуации, являются критериями, которые определяют негативные проявления, возникающие в данном факторе. Поскольку, априори известны возможные причины возникновения негативных факторов, в данном случае на предприятии, то эти причины рассматриваются как таковые, которые обуславливают возникновение ситуаций с повышенным риском его функционирования. Поэтому, можно сформулировать следующие положения:

*Положение 1.* Опасная ситуация или ситуация с повышенным риском является некоторой характеристикой объекта или фактора, с которым сопоставляется соответствующая ситуация.

*Положение 2.* Исследование рискованных ситуаций представляет собой исследование возможных негативных особенностей отдельно взятого фактора или их группы.

Принимая во внимание приведенные положения, можно утверждать, что величина опасности должна оцениваться на основе анализа негативных особенностей или в целом свойств соответствующего объекта. Если речь идет о предприятии и его функционировании, то существует целый ряд показателей, которыми принято характеризовать его функционирование. Как правило, такие показатели делятся на следующие классы:

- показатели, увеличение значений которых интерпретируются как проявление положительных факторов,
- показатели, уменьшение значений которых интерпретируются как проявление положительных факторов,
- показатели, значения которых изменяются в соответствии с некоторой заданной функцией, например, функцией  $y = const$ , могут интерпретироваться, как показатели положительного типа и т.д.

Следовательно, величина опасности или величина риска может измеряться на основе прогнозирования возможности изменения приведенных выше показателей в сторону противоположную той, которая определяется как положительное проявление в процессе функционирования предприятия. В этом случае, величины риска будут тесно связаны с отдельными показателями и их будет столько, сколько используется показателей, для характеристики процесса функционирования предприятия.

При исследовании сложных систем, принято их рассматривать в рамках структур того или иного типа, в зависимости от того, какая из структур наиболее приемлема для определенной системы [1]. Наиболее широко используются иерархические структуры, которые соответствуют идеологии интерпретации совокупности параметров в виде более общих параметров, что реализуется тем или иным количеством уровней интеграции, которые соответствуют уровням иерархии в соответствующей системе [2]. Таким образом, можно говорить о иерархической структуре системы оценок риска предприятия. В этом случае, возникает задача определения способа вычисления обобщенного значения величины риска. Использование подхода к решению этой задачи, состоящего в усреднении значений величин рисков более низкого уровня, чаще всего не может быть достаточно аргументировано обоснованным..

В результате того, что опасная ситуация, независимо от своей природы, воспринимается как некоторый негативный фактор, последняя, чаще всего, интерпретируется с высокой степенью субъективности, что не позволяет во многих случаях объективно анализировать соответствующие явления.

Субъективность, особенно в анализе предпосылок возникновения опасных ситуаций приводит к тому, что оценки величины опасности не всегда соответствуют реальности.

Рассмотрим общую организацию информационной технологии управления предприятием в условиях повышенного риска. Прежде всего, отметим, что разработанная технология ориентирована не только на использование ее средств при возникновении опасных ситуаций, поскольку предприятие, в первую очередь, предназначено для работы в нормальных условиях. Для определенности в дальнейшем изложении предлагаемой технологии примем следующие исходные условия.

*Условие 1.* В рамках рассматриваемой технологии, средства, которые она предоставляет, позволяют следующее:

- определять интервал, в котором может возникнуть опасная для предприятия ситуация, характеризующаяся повышенным риском,
- произвести оценку величины риска такой ситуации,
- подготовить предприятие к работе в условиях повышенного риска,
- отслеживать величину опасности функционирования предприятия в условиях повышенного риска,
- определять факт уменьшения величины риска и при переходе оценки риска за заданный нижний предел, перевести предприятие в режим нормального функционирования.

*Условие 2.* Средства информационной технологии позволяют таким образом управлять предприятием в условиях повышенного риска, при котором предприятие будет осуществлять противодействие факторам, которые обуславливают возникновение опасной для него ситуации, при этом, такое противодействие, в случае его соизмеримости с мощностью упомянутых факторов, состоит в нейтрализации источника соответствующих факторов.

Любое предприятие предполагает наличие определенных физических носителей процессов, которые в нем происходят, даже в том случае, если, предприятие виртуальное. Для предприятий, которым характерно минимальное количество физических носителей, наиболее существенными носителями являются информационные системы. Примерами таких предприятий могут служить различные информационные агентства, финансовые структуры различных типов, финансовые структуры различных типов, результаты работы которых, как правило, представляются в виде показателей, которые отображаются в объемах финансов или связанных с ними индексах различного типа. В этом случае, факторы, которые определяют рискованные ситуации, в наименьшей мере связаны с физическими процессами, которые характерны для предприятий, основу функционирования которых составляют технологические линии, технологическое оборудование и т.д. Приведенные выше условия будем рассматривать для предприятий, которым характерен наибольший удельный вес средств реализации производственных процессов, представляющих собой

информационные системы различных типов и различного назначения. В этом случае, факторами, которые обуславливают возникновению рискованных ситуаций, являются факторы информационного типа. На рис.1 приведена функциональная схема использования информационной технологии.

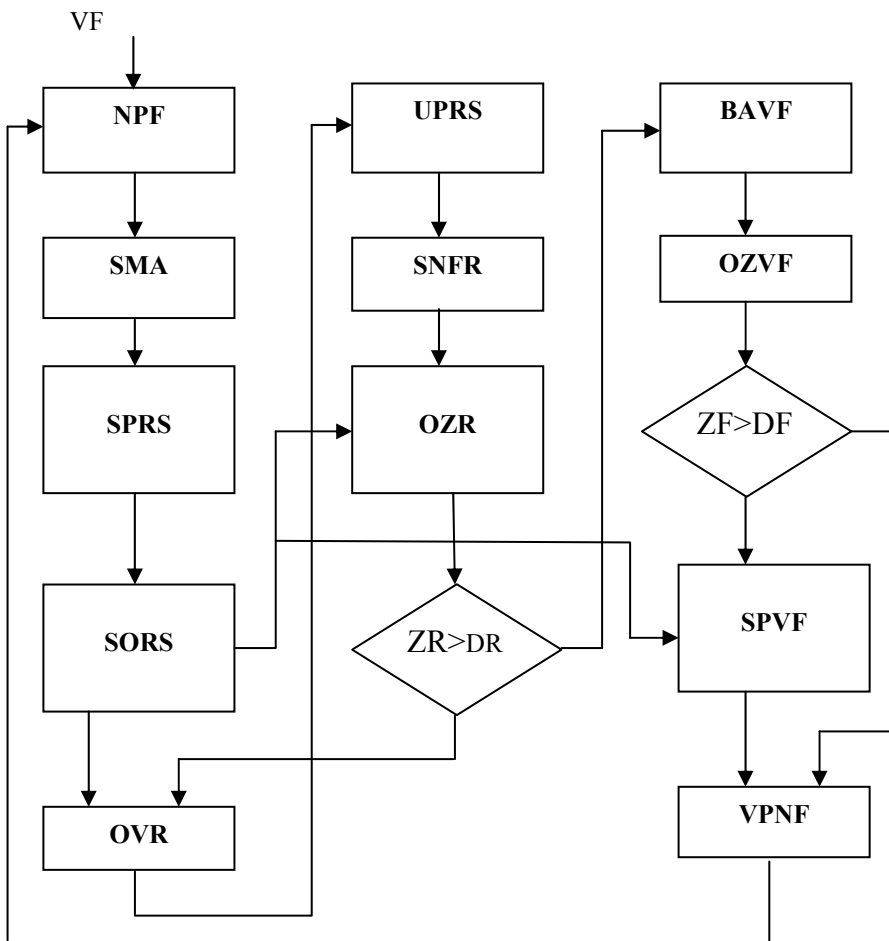


Рис. 1. Функциональная схема общей организации информационной технологии

На рис.1 используются следующие сокращения:

- *VF* - возмущающие факторы,
- *NPF* - нормальный процесс функционирования,
- *SMA* - система мониторинга аномалий,
- *SPRS* - система прогнозирования рискованной для предприятия ситуации,

- *SORS* - определение типа риска для предприятия,
- *OVR* - оценка величины текущего риска,
- *UPRS* - модификация управления предприятием в соответствии с определенным типом и величиной риска,
- *SNFR* - система нейтрализации действия на предприятие факторов риска,
- $ZR \geq DR$  - проверка, остаточное значение величины риска больше ли допустимого порога,
- *BAVF* - анализ возмущающих факторов,
- *OZVF* - определение значимости возмущающих факторов,
- $ZF \geq DF$  - проверка, значимость возмущающих факторов больше ли от заданного порога,
- *SPNF* - система противодействия возмущающим факторам,
- *VNF* - система возврата технологического процесса к нормальному или штатному способу функционирования.

Функциональная схема, приведенная на рисунке 4.5, отображает идеологию использования информационной технологии управления предприятием в ситуациях повышенного риска. Эта идеология основывается на приведенных условиях и в общем виде состоит в следующем. В исходном состоянии предприятие функционирует в штатном режиме. В этом штатном режиме функционирует система мониторинга, которая работает в соответствии со стратегией мониторинга факторов воздействующих на предприятие, среди которых могут оказаться возмущающие факторы, которые определяют возможность возникновения для предприятия условий повышенного риска. В соответствии с реализуемой идеологией, примем следующее ограничение на условия воздействия  $VF$  на  $NPF$ .

*Ограничение 1.* Возмущающие факторы  $VF$ , которые могут обуславливать возникновение ситуаций повышенного риска для предприятий, формируют последнюю со скоростью  $V^F$ , которая не больше некоторого порога  $DV$ .

Это условие означает, что опасная ситуация не может возникнуть мгновенно, а будет развиваться с некоторой скоростью, которая соизмерима с реальным временем функционирования всех компонент информационной технологии. Это означает, что возникновение опасной ситуации может быть не только распознано, но и спрогнозировано, может быть оценена величина риска, может быть распознан тип рискованной ситуации и будет время на подготовку процесса функционирования предприятия к условиям с повышенным риском.

После определения системой мониторинга *SMA* аномальных возмущающих факторов  $VF$ , система прогнозирования рискованной ситуации *SPRS* решает задачу прогнозирования возможности возникновения рискованных ситуаций. В результате такого прогнозирования определяется интервал времени, через который рискованная ситуация может возникнуть и

определяются параметры самой рискованной ситуации. В этом случае, прогнозирование является процессом, который определяет возможность возникновения опасной ситуации. Поскольку, представление о риске тесно связано с особенностями процесса функционирования, то данные, которые получены в виде возможных изменений параметров, характеризующих производственный процесс, необходимо проанализировать с целью определения типа спрогнозированной опасности. Например, если в рамках модели прогнозирования определены значения параметров  $P_1, \dots, P_k$ , которые они примут через интервал времени  $\Delta t_i$ , то система *SORS*, на основе данных о порогах допустимых значений или величинах изменений соответствующих параметров, на основе данных о функциональной значимости изменяющихся параметров, а также на основе анализа других факторов, связанных с прогнозированными данными, определяет, например, следующее:

- состоит ли опасная ситуация в превышении расходов тех или иных финансовых средств, что может привести к проблемам связанным с финансированием отдельных процессов производства,

- состоит ли опасная ситуация в изменении режима некоторого процесса функционирования, что может привести к возникновению аварии на производстве или к такому изменению параметров продукции, которое не позволит поставлять ее заказчику или на рынок для реализации и т. д.

Различные типы опасных ситуаций могут быть в той или иной мере актуальными на прогнозируемый момент их возникновения. Более того, определенные типы опасных ситуаций необходимы, для возможности реализации противодействия факторам, которые их обуславливают. Одним из важных факторов, для преодоления опасностей, является оценка величины соответствующей опасности. Общепринятой оценкой такого типа является определение величины риска, который обуславливается соответствующей ситуацией. Поскольку ситуации повышенного риска приводят к негативным последствиям, то для реализации такой оценки необходимо выбрать единицы его измерения. Наиболее типовыми единицами измерения риска являются финансовые потери, к которым можно свести большинство негативных последствий. Тем не менее, могут существовать негативные последствия, которые достаточно сложно свести к измерениям в виде финансовых потерь. Примером могут служить социальные последствия, финансовая оценка которых может потерять смысл, к потерям, которые принципиально влияют на характер производства и т.д. Модуль *OVR* реализует, на основе данных полученных из системы *SORS*, выбор единиц измерения риска, выбор методики его определения и вычисление величины риска в выбранных единицах измерения.

После определения величины риска, осуществляется модификация процессов управления в соответствии с характером действия возмущающих факторов и возможной величиной потерь от действия соответствующих факторов. Такая модификация реализуется в блоке *UPRS* и методы ее

реализации непосредственно связаны с особенностями отдельных процессов функционирования и методов управления соответствующими процессами. Например, если речь идет о управлении инвестиционными процессами, то соответствующая система управления существенно отличается от управления запасами материалов и т.д.

Модификация системы управления может оказаться недостаточной для сохранения необходимых режимов функционирования процесса. Более того, штатный режим управления, обычно рассчитан на обеспечение оптимального управления процессом [3]. Поэтому, любая его модификация приводит к отклонениям процесса его функционирования от оптимального режима. В связи с этим, необходимо осуществлять процессы, которые привели бы к нейтрализации действия соответствующих негативных факторов на управляемый процесс. Эти функции выполняются в рамках блока *SNFR*. Естественно, что может оказаться, что полной нейтрализации достичь сложно, что приводит к остаточным рискам.

На рис.2 приведена функциональная схема системы расчета величины риска в соответствующих фрагментах технологического процесса.

На рис. 2 используются следующие обозначения:

- *TR* - тип риска,
- *VMFR* - выбор фрагмента процесса, для которого определен тип риска,
- *FR = FA* - проверка, является ли выбранный фрагмент процесса функционально независимым,
- *VMFP* - выбор модели фрагмента процесса,
- *VEIR* - выбор единиц измерения,
- *EIR = G* - проверка, являются ли единицы измерения риска глобальными для выбранного фрагмента,
- *ORFP* - определение необходимых расширений фрагмента процесса по характеру негативных факторов,
- *RFP* - расширение фрагмента процесса по признаку параметра измерения риска,
- *VNMR* - выбор приближенной методики определения риска,
- *VVR* - вычисление величины риска,
- *VMR* - выбор модели риска,
- *ZVOR* - определение величины ошибки значения риска,
- *ZPRR* - завершение процесса расчета риска.

Система расчета величины риска осуществляет адаптацию методики расчета риска к типам фрагментов технологических процессов, к которым непосредственно относятся отдельные негативные факторы [4]. Осуществляется этот процесс следующим образом, Блок *VMFR* по типу рискованной ситуации выбирает фрагмент процесса, на который максимально ориентирован распознанный негативный фактор. После этого осуществляется проверка того, соответствующий негативный фактор ориентирован ли в основном на выбранный фрагмент или захватывает своим влиянием другие

фрагменты. Если негативный фактор ориентирован на один фрагмент процесса, то выбирается модель соответствующего фрагмента процесса блоком *VMFP*.

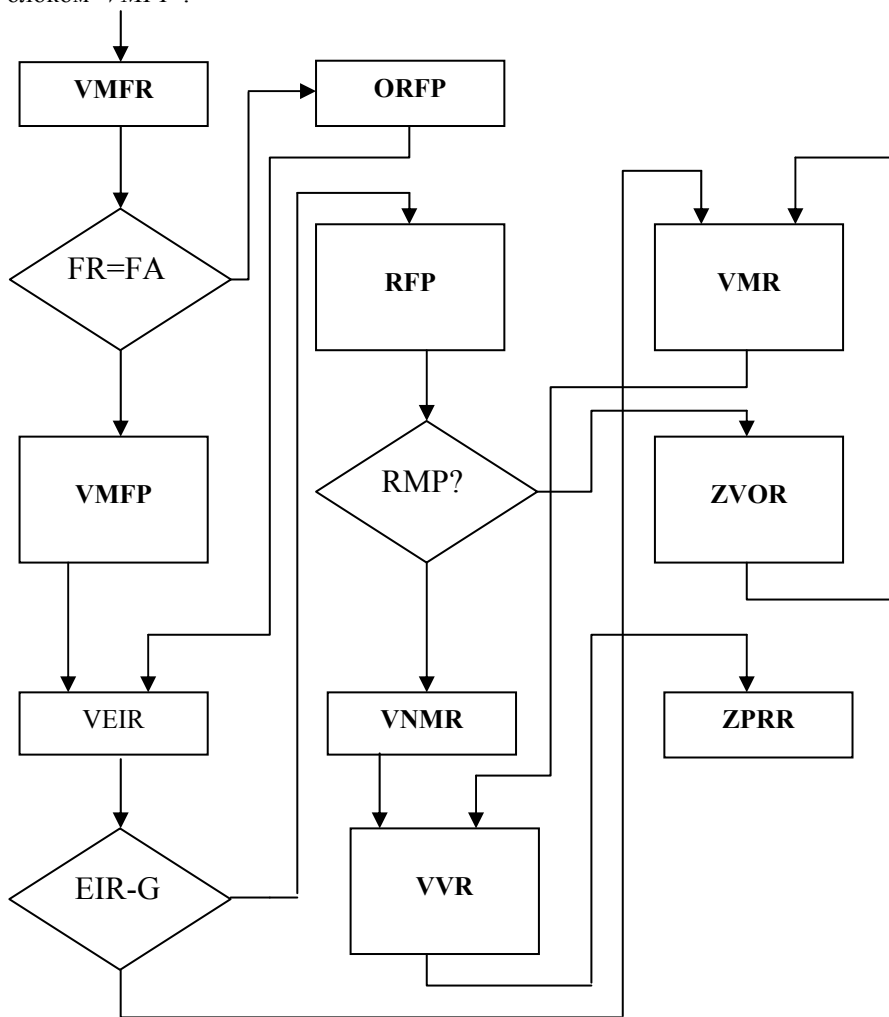


Рис. 2. Функциональная схема определения риска

В зависимости от специфики негативных последствий на выбранный фрагмент процесса, определяются единицы измерения величины риска воздействия соответствующих факторов, что, по существу, является оценкой тех потерь, к которым может привести возникновение рисков ситуации. Кроме того, определяется, связана ли единица измерений величины риска с



глобальными параметрами соответствующего фрагмента. Если это так, то блок *VVR* осуществляет расчет величины риска. После этого, управление передается на блок завершения работы *ZPRR*. Если оказывается, что негативный фактор затрагивает и другие фрагменты управляемого процесса, то модель выбранного фрагмента процесса расширяется таким образом, что бы она охватывала и другие фрагменты, на которые действует соответствующий негативный фактор. Если оказывается, что на параметр, который связан с выбранной единицей измерения величины риска не является глобальным, для соответствующей модели, то последняя тоже расширяется.

1. *Burnham K.P., Anderson D.R.* Model Selektion and Multimodel Inference. Springer – Verlag, 1998.
2. *Gruzewski W.A., Hejduk J.K.* Zarządzanie wiedzą w przedsiębiorstwach. Warszawa, Difim, 2004.
3. *Gutenbaum J.* Modelowanie matematyczne systemów. AOW EXIT. Warszawa, 2003.
4. *Kivetz R.* The Effekts of Effort and Intrinsie Motivation on Risy Choice. Marketing Science, 22 (4), 2003.

*Поступила 21.01.2010р.*

УДК 66(069.538)

Г.В.Анфимова, А.А.Владимирский

## **РАЗРАБОТКА БАЗЫ ДАННЫХ МОНОГРАФИЧЕСКИХ ПАЛЕОНТОЛОГИЧЕСКИХ КОЛЛЕКЦИЙ**

В геологическом отделе Национального научно-природоведческого музея НАН Украины хранятся палеонтологические коллекции [1, 2] – результат полуторавековой научно-исследовательской работы ученых Украины и зарубежных стран в области палеонтологии, стратиграфии, геологии. Значение палеонтологии и палеонтологического собрания велико в раскрытии закономерностей развития органического мира и его эволюции. По ископаемым остаткам организмов определяют относительный возраст пластов горных пород, что имеет важное прикладное значение при прогнозе и поиске месторождений полезных ископаемых. Палеонтологические коллекции геологического музея имеют огромную историческую ценность, поскольку собирались выдающимися учеными страны начиная со II половины XIX века. Они представляют огромный научный интерес, так как являлись объектами исследовательской работы ученых, по результатам которой были изданы монографии. Многие коллекции уникальны, их