

А. И. Прихна (г. Киев)

Аппарат двухосного сжатия для синтеза алмаза

Предложено устройство для синтеза алмаза, полость давления которого образована четырьмя ступенчатыми радиально расположенными пуансонами, заключенными в корпус. Каждый из пуансонов сопрягается с корпусом двумя взаимно перпендикулярными плоскостями, из которых одна параллельна оси полости, а другая наклонена к ней.

Ключевые слова: алмаз, синтез, давление.

Наибольшая (25—62 %) доля прямых расходов при производстве синтетических алмазов приходится на аппарат высокого давления (аппарат), в полости которого осуществляется превращение графита в алмаз. В машиностроении расходы на обслуживание и амортизацию станков и прессов не принято относить к прямым. Они входят отдельной статьёй в состав накладных расходов. При производстве алмаза повышенной хрупкости синтез завершается за 0,2—0,3 мин. Поэтому доля амортизационных отчислений на обслуживание и амортизацию пресса, приводящего в действие аппарат, составляет не более 5 % от суммы прямых затрат (материалы, аппарат высокого давления, зарплата основных рабочих, энергия). При производстве алмаза других марок, когда синтез продолжается 3—4 мин, расходы на пресс возрастают до указанного выше уровня расходов на аппарат. При продолжительности синтеза 1 ч упомянутые расходы на пресс превышают прямые расходы в 7,7 раз! Поэтому существенное снижение себестоимости производства синтетических алмазов может быть достигнуто только путем совершенствования аппарата и повышения производительности пресса.

Известны примеры таких решений [1]. Наиболее близким из них к предлагаемому является аппарат одноосного сжатия. Его недостаток — наличие градиента давления вдоль оси полости.

Предлагаемый аппарат свободен от этого недостатка. Полость давления автоклава (рис. 1) аппарата образована четырьмя плоскогранными пуансонами, заключенными в корпус, состоящий из обоймы и восьми опорных плит, сопряженных с обоймой и с опорными гранями пуансонов. Пуансоны имеют по две опорных грани. Одна из них параллельна оси полости и наклонена под углом 45° к внутренней грани пуансона, а другая, перпендикулярная к ней, наклонена под небольшим (около 2°) углом α к оси полости давления. Между смежными гранями пуансонов имеются зазоры шириной t . Для упрощения сборки пуансонов с корпусом предусмотрены резиновые пружины. Размер c ступени пуансона выбирают из расчета $c < (a - t)/2$; где a — размер поперечного сечения полости при рабочем давлении. Опорные плиты каждого пуансона электрически изолированы от обоймы и от плит смежных пуансонов прокладками из микафолия или конденсаторной бумаги. Для исключения скачкообразного перемещения пуансонов при больших нагрузках на поверх-

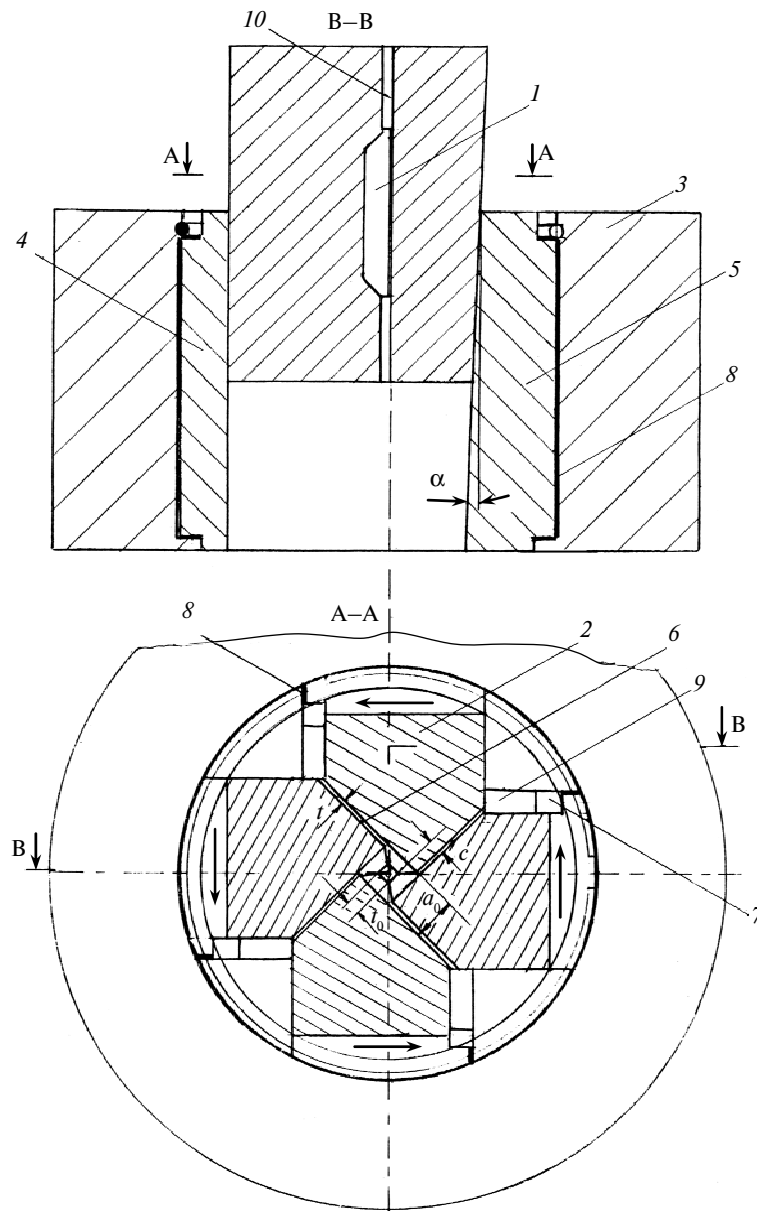


Рис. 1. Аппарат двухосного сжатия: 1 — полость давления автоклава, 2 — плоскогранный пуансон, 3 — обойма, 4, 5 — опорные плиты, 6 — зазор, 7 — резиновая пружина, 8 — прокладка, 9 — полость, 10 — колодец.

ности плит, сопряженных с пуансонами, наносят покрытие из бронзы или изготавливают их из чугуна.

Контейнер для реакционной шихты, помещаемой в полость давления, представлен (в масштабе 2:1) на рис. 2.

Действует предлагаемый аппарат (см. рис. 1) следующим образом. Сборку из четырех пуансонов с помещенным в полость контейнером, заполненным реакционной шихтой, устанавливают в колодец, образованный опорными плитами, и помещают в рабочее пространство пресса. Под действием силы пресса пуансоны, перемещаясь вдоль оси колодца, одновременно перемещаются и в поперечных направлениях, указанных стрелками. При этом ввиду

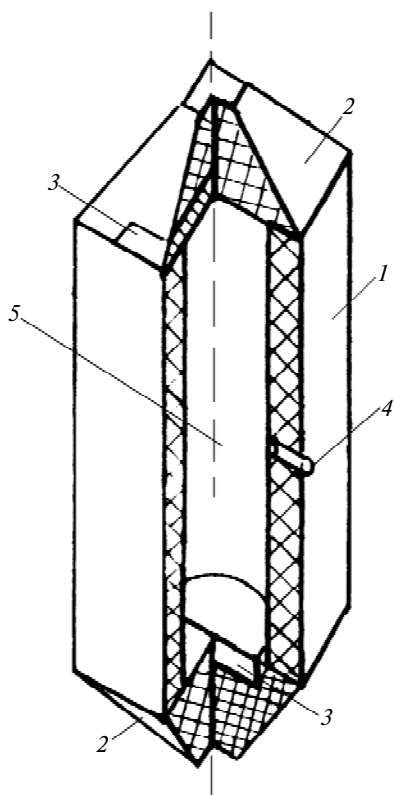


Рис. 2. Контейнер для реакционной шихты: 1 — корпус, 2 — крышка, 3 — токопровод, 4 — отверстие для провода термопары, 5 — полость для реакционной шихты.

равенства углов α наклона опорных поверхностей всех пуансонов ширина зазоров t между их смежными гранями не изменяется. А размеры a_0 и t_0 поперечных сечений полости и колодцев уменьшаются. Вследствие этого давление в теле контейнера и в реакционной шихте увеличивается. При достижении в контейнере давления равного пределу текучести его материала при одноосном сжатии часть материала контейнера начинает экструдироваться в зазоры и в колодцы. Вследствие этого между пуансонами образуются уплотнения, которые по мере увеличения их ширины затрудняют дальнейшую экструзию и одновременно создают напряжения сжатия на примыкающих к полости боковых гранях пуансонов. При достижении в полости рабочего давления размеры поперечного сечения колодцев уменьшаются от t_0 до t и становятся надежным уплотнением полости в осевых направлениях. Равномерность уменьшения всех поперечных сечений полости обеспечивает отсутствие градиента давлений вдоль оси полости.

Как видим, при создании давления в полости автоклава в поперечных сечениях пуансонов возникают двухосные напряжения сжатия, уменьшающиеся в направлениях от границ полости. Необходимый для обеспечения прочности пуансонов градиент этих напряжений для используемого материала контейнера обеспечивается надлежащим выбором ширины t зазоров. В осевых сечениях пуансонов возникают уменьшающиеся в тех же направлениях напряжения растяжения. Максимальные значения касательных напряжений в наклонных сечениях в области галтелей между стенками и доньями полости могут быть снижены до приемлемых значений увеличением радиуса галтелей. Из изложенного видно, что в предлагаемом аппарате можно создать давление, превышающее предел текучести материала пуансонов.

Так как одна опорная поверхность каждого пуансона параллельна оси полости, а другая наклонена к ней под углом, обеспечивающим самоторможение, то после создания необходимого давления автоклав может быть извлечен из пресса, подключен к источнику нагрева, а пресс в это время может обслуживать другие аппараты. При нагреве каналы между пуансонами и плитами могут быть использованы для пропускания через них электрической охлаждающей жидкости. Для снятия давления в аппарате после синтеза снова применяют пресс. При обратном ходе пуансонов снижение давления начинается в полости, а за ним и в зазорах за счет обратной экструзии уплотнения в полость.

Более подробное обоснование работоспособности аппарата одноосного сжатия аналогичного по устройству с предлагаемым изложено в [2].

Наибольшую экономию предлагаемый автоклав может обеспечить при использовании его для выращивания алмаза на затравках, где длительность процесса измеряется десятками или даже сотнями часов.

В способах со спонтанной кристаллизацией аппарат также может дать существенную экономию, если длительность выдержки шихты при высоком давлении и температуре равна не менее $2/3$ общей продолжительности всего цикла.

1. Пат. 201149А Україна, МПК В 01 J 3/06. Апарат високого тиску та високої температури / О. Й. Прихна. — Оpubл. 15.01.07, Бюл. № 1.
2. Прихна А. И. Аппараты для синтеза алмаза // Сверхтв. материалы. — 2008. — № 2. — С. 29—37.

Ин-т сверхтвердых материалов
им. В. Н. Бакуля НАН Украины

Поступила 15.10.07