

ТРИБУНА МОЛОДОГО ДОСЛІДНИКА

Марина Юр

ТИПОЛОГІЯ ВЕСІЛЬНИХ СКРИНЬ, ДЕКОРОВаних РОЗПИСОМ

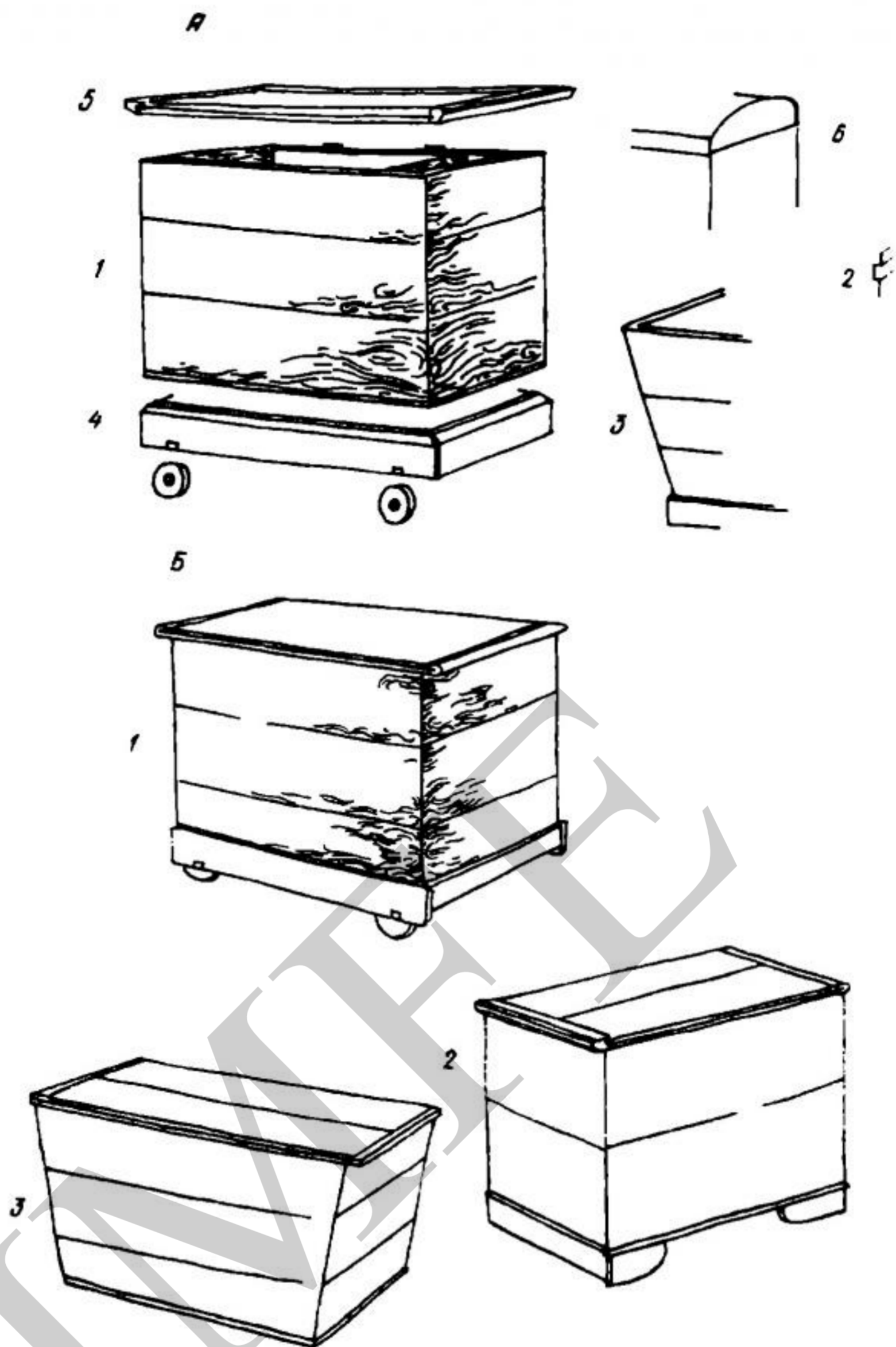
Розглядаючи особливості побутування мальованих весільних скринь у житлі українського селянина середини ХІХ — початку ХХ століть, можна переконатися, що їх форми та параметри зумовлені естетичними, етичними, утилітарними вимогами. Протягом століть сталість архітектури української хати формувала її інтер'єр та екстер'єр. Характер першого обумовлювався розташуванням функціонально-необхідних архітектурних елементів, зокрема, печі, що займала одну четверту простору. "Г"-подібна частина внутрішнього простору, що залишалася вільною, розподілялася за таким принципом: основне місце під образами (покуть) займав стіл, під східною та південною стінами розміщували лави. На сінешній стіні прикріплювали мисник і над ним полицю. За піччю робили піл або ставили ліжко, а між ліжком і столом — скриню.

Весільна скриня була символом дівочої працьовитості та статку. Мальовані скрині в селянському житлі (середина ХІХ — початок ХХ століть) мали свої закономірності, що впливали на характер їх поширення в різних регіонах України.

Функціонування мальованих скринь вивчали багато дослідників, зокрема, А. Будзан, В. Бугник-Сіверський, Г. Гарасимчук, Л. Орел, Я. Риженко, М. Станкевич, Р. Чугай, К. Шероцький та інші. Визначали їх характер побутування та художні особливості в тому чи тому регіоні. Наприклад, А. Будзан детально проаналізував конструктивні особливості форм яворівських скринь та їх орнаментально-композиційне, колористичне рішення¹. Ряд вчених розглядали питання традиційного використання конкретного типу скринь у кожному регіоні (Бугник-Сіверський, 1967; Гарасимчук, 1969; Уманцев, 1970; Р. Чугай, 1979 та ін.)². Зокрема, А. Будзан і Я. Риженко³ зробили спробу виділити основні типи скринь, характерні для побуту всіх регіонів України. Проте питання типології весільних мальованих скринь на прикладі одного регіону чи осередку (як і на всій території України) не розглядалося. Тому на підставі зібраного нами матеріалу спробуємо класифікувати мальовані скрині в регіональному аспекті й визначити їх основні типи.

Наше завдання ускладнюється тими обставинами, що дерево є порівняно неміцним матеріалом, тому кількість скринь, збережених до наших днів (переважно в музеях і рідше — в особистих колекціях), наближається лише до півтисячі. Отже, не може бути вичерпного висвітлення питання типології. Таким чином, розподіл, запропонований нами вважатимемо попереднім, умовним.

Питання класифікації різновидів художньої деревообробки розглядалося в працях ряду вчених. Найповнішу схему типології для всіх видів



А. Основні конструктивні деталі скрині: 1) власне скриня; 2) елементи зв'язки — прямокутний та трапеційовий паз; 3) скриня із звуженими донизу боками; 4) листва з коліщатами; 5) віко плоске; 6) опукле віко. Б. Основні типи весільних мальованих скринь: 1) висока; 2) середня; 3) низька

художньої деревообробки запропонував М.Станкевич (1995)⁴. Але предмет нашого дослідження вимагає детальнішої класифікації. Вперше пропонуємо типологію мальованих весільних скринь, за основу якої взято схему М. Станкевича, але адаптовану до визначених завдань.

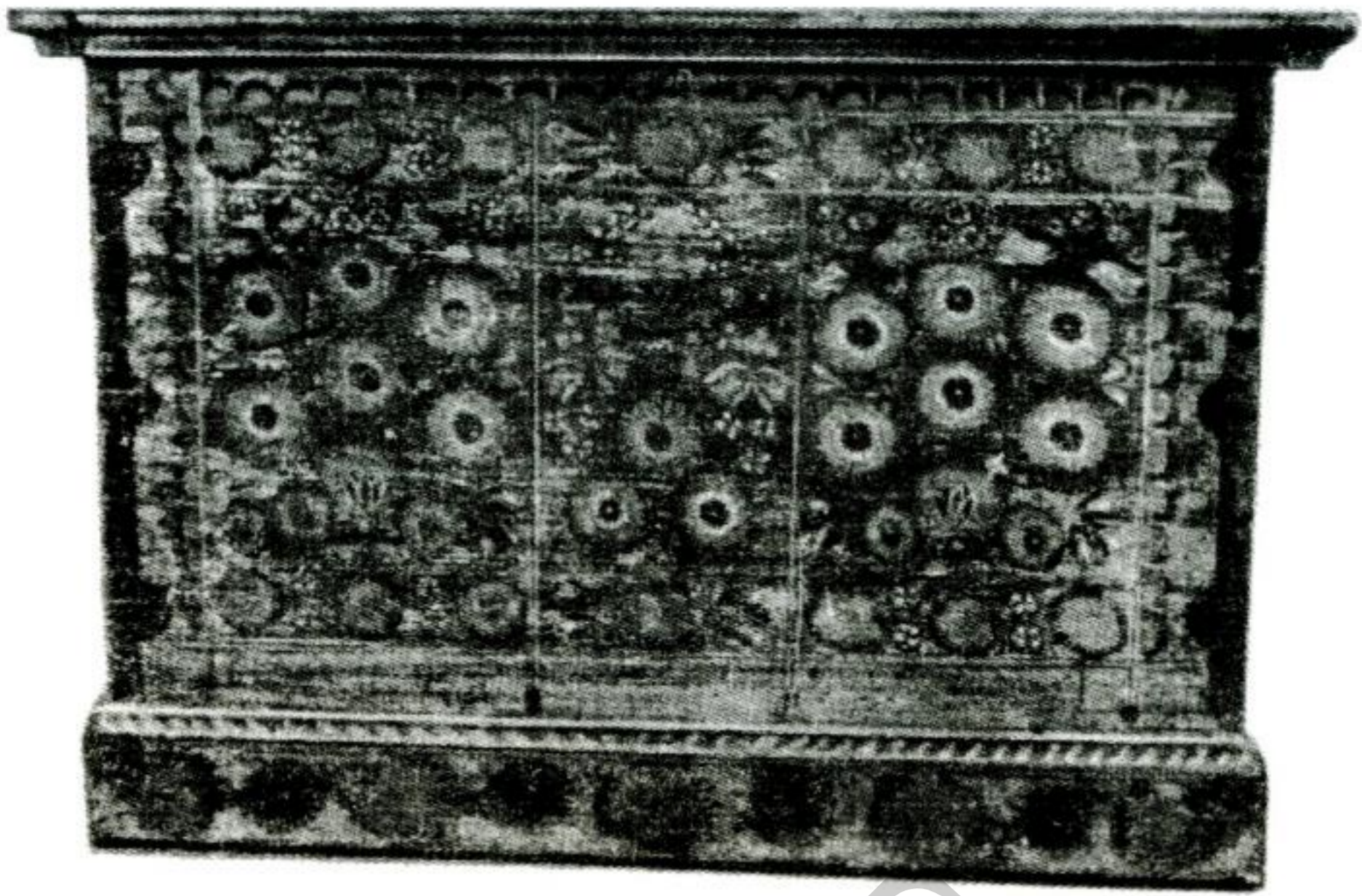
Вироби диференціюються за такою схемою: 1) художня деревообробка, як вид декоративно-вжиткового мистецтва, визначається матеріалом (властивостями деревини) та технікою його обробки; 2) техніки умовно поділяються на дві групи: формотворчі (теслярство, бондарство, різьбярство тощо) та декоративно-оздоблювальні (різьбярство, розпис, випалювання тощо), до того між обома групами немає абсолютної межі; 3) застосування однієї чи декількох технік у виготовленні певних виробів зумовлене їхньою утилітарною роллю в побуті, наприклад, поєднання столярства і розпису передусім орієнтовано на виробництво меблів, архітектурних деталей та ін.; 4) меблі, як різновид художньої деревообробки, поділяються на групи виробів за функціональним призначенням:



*Скриня кінця XIX ст. Столярська. Розпис олійними фарбами.
С. Китайгород Паричанського району Дніпропетровської області.*

мисники, столи, скрині тощо; 5) скрині, зокрема, є типологічною групою, яка визначається трьома конструктивними типами — високі, середні, низькі; 6) кожен із цих типів поділяється на чотири підтипи; 7) відповідно кожний підтип об'єднує вироби з характерними ознаками. Отже, розглянемо особливості форм і конструкції мальованих весільних скринь середини XIX — початку XX століть у регіональному аспекті на рівні типів, підтипів, окремих творів. Скрині переважно виготовляли в лісових і лісостепових місцевостях з порід дерев, поширених у тому чи тому регіоні. Так, наприклад, для західних областей властиве застосування хвойних (сосна), а для центральних та північних — переважно широколистих (липа) порід. Рідше скринники використовували тополю, березу, бук, смереку, вільху, вербу. В південних районах України, де не було лісів, скрині робили з привозного дерева, а часом завозили готові вироби і на місці розмальовували.

Як відзначали вище, дослідники Я. Риженко й А. Будзан визначили основні типи весільних мальованих скринь, що були поширені на Україні. Зокрема, А. Будзан поділяв скрині на два типи за характером кривизни віка, тобто, першому — властиве пласке, другому — двоххиле. Я. Риженко звертає увагу на загальну конструкцію та форми скринь (взявши до уваги різноманітне оздоблення — М. Ю.), констатуючи, що їх виготовляли двох типів. "Перші з них, — пише він, — являють ящик до 1-го м довжиною, 0,5 м — шириною, та 0,4 — 0,7 м висотою, на ніжках з горбатим, або ж рівним віком, приладженим до скрині на чонах" (традиційний Галицькому Прикарпаттю) і "ящик злегка звужений у дні, тип якого вироблявся майже по всій Україні і мав здебільшого стандартні розміри" На основі аналізу обстеженого матеріалу визначили, що в виробництві мальованих весільних скринь на території України середини XIX — початку XX століть скринники орієнтувалися на два види конструкцій, зокрема основи (ящика, за Я. Риженком). Першу робили в вигляді паралелепіпеда, другу — чотиригранної прямо-



Скриня. 1900 р. Столярська. Розпис олійними фарбами. Село Стара Угрень (сучасна Дніпропетровська область).

кутної зрізаної піраміди з меншою основою внизу. Крім ящика конструкцію скрині складали й інші деталі — віко, прискринок, підстава, коліщата. Отже, застосування конкретної конструкції з наявними деталями підставки або їх відсутністю впливають на формування типу скринь. Таким чином, вперше пропонуємо визначення основних типів мальованих весільних скринь, що побутували на території України того періоду. Скрині поділяються на три типи — низькі, середні, високі. Назви типів визначаємо щодо особливостей їх конструкції, що вирізняються підставкою, тобто, комбінацією її складових — цоколя (прямих дошок, з'єднаних рамкоподібною зв'язкою), профільованого цоколя (за народною назвою — "лиштви"), підніжок, ніжок, коліщат. Отже, в низьких скринях за підставку служить днище, середніх — цоколь, лиштва або підніжки разом із коліщатами. Як відзначає А. Будзан — "висота усієї скрині залежала від висоти підніжок і коліс-кочел" (1).

Для класифікації скринь необхідно ґрунтовніше проаналізувати конструктивні деталі виробу та характер їх зв'язки, що впливають на особливості типу. Тому розглянемо основні складові скрині, вперше застосовуючи запропоновану нами для деяких деталей термінологію. Основу конструкції скринь усіх трьох типів складає ящик (або, за нашою термінологією, власне скриня), кожний бік якого виготовлений з трьох, зрідка двох дошок завдяки щитовій зв'язці, характерній народним меблям. Дошки між собою з'єднувалися пазами і для більшої міцності, склеювалися (2). Один із варіантів зв'язки описує Я. Риженко: "...Краї нижньої дошки загострено, а у верхній, що на ній ляже, зроблено відповідного вирізу" (3). Таким чином, виготовляли боки скрині, так звані щити (два прямокутних і два наближених до квадрату), також з'єднуючи їх у паз, але вже в торець, за іншим способом зв'язки. Використовували прямокутне чи трапецієвидне вирізування паза.

У виготовленій скрині боки називають відповідно до її розташування в житлі: лицьовий або чоло, бокові або причілки й тильний, а та, що повернута до стіни, ніколи не розмальовувалася. Залежно від конструкції розрізняються скрині, за нашою термінологією, з прямовисними та звуженими донизу боками. Всередині під верхом одного або обох причілків



Скриня. 1905 р. Розпис олійними фарбами. С. Рідківці Чернівецької області.

прикріпляли прискринок, для зберігання прикрас та інших цінних речей молодої. Варто зауважити, що розміри власне скрині були майже однакові в усіх типах. Ця особливість підтверджує, що були знайдені оптимальні параметри весільної скрині, пов'язані з вимогами до посагу дівчини незалежно від регіону та статку конкретної родини.

Віко (кришку) робили аналогічною технікою й кріпили до верху тильного боку скрині на чопа або залізні петлі. Віка бувають пласкі й опуклі. Пласке виготовляли за способом щитової зв'язки з двох дошок, з'єднаних у паз, або "скошеними краями, одну напущено на другу" (3). З чола й боків, інколи з усіх чотирьох, наклали карнизи, технічне й декоративне вирішення яких на території України досягає двох десятків варіантів. Карнизи виготовляли з довгого й неширокого бруска, в якому з одного боку вирізали паз, а два інших декорували. Розрізняють карнизи зі скошеним кутом, двома, сегментовидного профілю, хвилястого (різної складності), овального і прямокутного.

Опукле віко робили на основі рами заввишки 4–6 см із сегментовидним одним боком причіпків, найвища точка досягала 6–8 см. На верх рами набивали дві-три (1), або чотири дошки, з'єднані між собою аналогічно пласкому віку. В деяких регіонах Карпат до кінця ХІХ ст. побутували "столешні" — скрині, замість столів, у яких віко мало розміри кришки столу (3) й не прикріплювалося.

Як було вище зазначено, кожен з типів скринь відрізнявся наявністю та характером підставки. Високі обов'язково мали лиштву (рама з прямокутних дошок заввишки 10–15 см, чільний бік якої часто декорували профільованим різьбленням різної складності чи підніжки П-подібної форми з'єднання з дошок, лицьовий бік фігурно вирізьблювали, що характерно для Галичини та Полілля) і коліснота (або колеса-кочела за Будзаном), які вирізьблюють з однієї дошки й прилаштовують на дерев'яних осях або рамах (3). Загальна висота такої підставки була 18–20 см. Середні скрині мали лиштву, підніжки чи ніжки (бруски довжини 5–7 см, прикріплені по кутах днища, типові для Півдня: дві планки, що торцем виходять на чільний бік, характерні для Київщини та Півдня).

У виготовленні лиштви чи підніжок варто звернути увагу на співвідношення висоти чільного боку до бокового. В одних випадках використову-

вали дошки однакової висоти, в інших — причілкові були на 1/3 менші, оздоблені спрощеним профілюванням, або її зовсім його не мали.

Низькі скрині спиралися на власне днище, зроблене з трьох-чотирьох дошок, що інколи було довшим і ширшим ніж її низ.

Розглянемо розмаїття форм типів на рівні підтипів. Як визначили вище, кожний з них уміщував чотири інших, що різнилися між собою характером конструкцій та силуетом. До високих відносяться: перший підтип — з прямовисними стінками, пласким віком, лиштвою та коліщатами, традиційні для Київщини, Полтавщини, Чернігівщини, Слобожанщини, Півдня. Слобожанські відрізняються від чернігівських широким застосуванням залізного окуття та складнопрофільованої лиштва як з чола, так і причілків. Скриням Київщини, Полтавщини й Півдня властиве профілювання лиштв різної кривизни (у вигляді аркових вирізів, півовалів, профілів різних конфігурацій). Боки закріплювали вузькими металевими пластинками "філістами" (за Булзаном), що потім зафарбовували разом із ребром скрині чорною фарбою. Другий підтип — їх характер конструкції вирізнявся способом виготовлення власне скрині (застосовували дві дошки в зв'язці боку), підніжок "із різнорідним профілем вирізів" (1), властивих для Поділля та західного регіону (Галичанського Прикарпаття з центром у м. Яворові). Яворівські майстри виготовляли скрині з дошок завширшки в 20 — 30 см, склеєних клеєм, виробленим із статеви́х органів бика, виварених декілька разів у воді. Дно робили на 1,5—2 см ширшим із чола та причілків, ніж низ скринь, завдяки чому "цей виступ творить так звану фазу, яка відділяє власне скриню від підніжок" (1). Третій підтип скринь поширений переважно на Слобожанщині та Чернігівщині. Вони з опуклим віком, прямовисними стінками, лиштвою та коліщатами. Чернігівським властиве густо розташоване на чолі та віку залізне окуття (до 5 шпук). До четвертого належать скрині із завуженими донизу боками, пласким віком, лиштвою та коліщатами. Їх виготовляли на Слобожанщині (м. Лебелін) із застосуванням широких смуг залізного окуття. На Полтавщині (теперішній Ново-Санжарський район) й Київщині (Чигиринський повіт) декоративним елементом конструкції була лиштва.

Скрині середнього типу також поділяються на чотири підтипи. Перший — з прямовисними стінками, пласким віком, лиштвою або цоколем притаманний регіонами Півдня (Катеринославська губернія), південної Київщини (сучасна Черкащина). Застосування лиштви як підстави визначало характер її оздоблення, що зводився до незначної кривизни профілю. Проте найчастіше використовували не декоровані дошки. Другий — це скрині з розмаїтими за формою та силуетом підніжками. Вони побутували на південній Київщині, Півдні, Слобожанщині, Поділлі, галицькому Прикарпатті, Закарпатті. Дуже рідко зустрічалися скрині третього — з опуклим віком на фігурновирізаних ніжках. Вони властиві для Півдня і південної Київщини (сучасні Одеська й Черкаська області). Нарешті, четвертий — скрині з пласким віком, завуженими донизу боками, на цоколі, або лишті, або підніжках чи ніжках (аналогічних третьому підтипу). Вироби описаної конструкції широко побутували на Слобожанщині, Полтавщині, Півдні (сучасна Кіровоградська область).

Особливості конструкцій низьких скринь є найбільш архаїчними, її прослідковують у виготовленні трун і саркофагів ще в V—VI ст. до н. е. у поселеннях скіфів і сарматів на території північного Причорномор'я (Античье..., 1984; Блаватский, 1947; Сокольский, 1969, 1971 та ін.). Даний тип також поділяється на чотири підтипи. Перший — скрині з прямовисними боками та пласким віком, що були поширені майже в усіх регіонах України (Чернігівщина, Київщина, Південь, Поділля, Прикарпаття, Закарпаття). Другий — з прямовисними боками й опуклим віком. Вони побутували в південній Київщині на Півдні (сучас-

на Черкаська й Одеська області), Волині, Поділлі, Буковинському Прикарпатті. Інші підтипи використовувалися менше й трапляються як поодинокі випадки, зокрема, третім підтипом є скрині із завуженими донизу боками й плоским віком, властиві південній Київщині й Півдню (Катеринославська губернія). Аналогічні за конструкцією тільки опуклим віком є скрині четвертого підтипу, що побутували на Черкащині. Діалектна номінація низьких скринь різнилась в окремих регіонах, наприклад, на Закарпатті, скрині з прямовісними боками та плоским віком називали "лада" або "лада-сусік" (3). Високі скрині з опуклим віком, що побутували наприкінці ХІХ — початку ХХ ст. на Волині та Поліссі називали "куфри" (2). Аналогічні на південному сході України мали назву "сундуки". Вірогідно діалектна номінація того чи того підтипу деякою мірою залежала від впливу мов суміжних народів.

На основі аналізу обстеженого нами матеріалу, ми вперше визначили параметри основних типів скринь, що є досить умовними, бо в різних осередках виробництва майстри орієнтувалися на локальні традиції розмірів, що мали невелике відхилення від умовно середніх, властивих всій території України. Параметри низьких скринь укладаються в діапазоні: довжина (далі — Д) 90—100 см; висота (далі — В) 40—60 см; ширина (далі — Ш) 50—65 см. У підгірських районах Бойківщини наприкінці ХІХ ст. побутували низькі мальовані скрині, що мали форму паралелепіпеда (Д — 100—110 см, Ш — 50—55 см, В — 40—45 см⁵). На Яворівщині низькі називали "скринями другого карбу" й мали розмір 100 Ф 55 Ф 60). Розміри середнього типу скринь вимірювалися в межах: Д — 110—115 см, В — 60—70 см, Ш — 60—65 см. На Яворівщині це були скрині першого карбу (1). Розміри високого — коливалися найбільше, залежно від традицій регіону побутування (Д — 105—125 см, В — 65—90 см, Ш — 60—70 см). На Яворівщині високі скрині називали "нульками" з розмірами — 125 Ф 80 Ф 65 (1).

Таким чином, з дослідженого нами матеріалу ми визначили, що в житловому середовищі селян України середини ХІХ — початку ХХ століття були поширені три основні типи весільних мальованих скринь — високі, традиційні для центральних, південних і частково північних регіонів; середні — застосування яких визначається ще ширшим територіальним розповсюдженням: низькі — характерні майже кожному регіону України і є порівняно найдавнішим за конструкцією архетипом. Розмаїття форм основних типів укладається в дванадцять підтипів, що своєрідно впливали на формування предметного середовища, відтворюючи місцеві естетичні уподобання, етичні пріоритети, утилітарні вимоги.

Мальовані скрині в середині ХІХ — початку ХХ століть були поширені майже по всій території сучасної України. Виняток складають Крим та Донбас, де їх зустрічають зрідка.

Київ

1. Див.: Будзан А. Яворівські мальовані скрині // Народна творчість та етнографія. — 1968. — № 5. — С. 49—53.
2. Див.: Будзан А. Українські народні скрині // Матеріали з етнографії та мистецтвознавства. — К., 1975. — С. 112—117; Бутник-Сіверський Б. С. Народне малювання / Українське народне мистецтво. Живопис: Альбом / Авт.-упоряд.: Б. С. Бутник-Сіверський. — К., 1967. — 220 с.; Гарасимчук Р. П. Народне малювання / Нариси з історії українського декоративно-прикладного мистецтва. — Львів, 1969. — С. 95—99; Уманцев Ф. С. Народні розписи / Історія українського мистецтва. — В 6-ти т. — К., 1970. — Т. 4. — Кн. 2. — С. 297—311; Чугай Р. В. Народне мистецтво Яворівщини. — К., 1979. — 144 с.
3. Див.: Риженко Я. Українські скрині. — Відділ рукописних фондів ІМФЕ НАН України. 1 — 4/319. — 1029. — 34 с.
4. Див.: Станкевич М. Є. Українське художнє деревообробництво ХVІІ—ХХ століття (концепція декоративності, історія, гнолологія, художні особливості): Дис. доктора мистецт. наук. — Львів, 1995.
5. Див.: Бондарчик В. К. и др. Полесье. Материальная культура. — К., 1988. — 446 с.