

УДК 519.713

©2008. А.Л. Красников

НЕЙРОСЕТЕВОЕ МОДЕЛИРОВАНИЕ ВПРЫСКИВАЮЩЕГО УСТРОЙСТВА ЭНЕРГБЛОКА ЗуТЭС

Одним из способов регулирования мощности энергоблока является использование системы впрысков воды в пароводяной тракт на промежутке между котлом и турбиной. Рассмотрена задача моделирования отдельного впрыскивающего устройства. Составлена нейросетевая модель на основе данных измерений ЗуТЭС.

Введение. В процессе генерации энергии на ТЭС малой мощности, важно соблюдение заданного графика нагрузки. Одним из способов регулирования мощности энергоблока наряду с управлением расходом питательной воды и топлива является управление системой впрысков холодной воды в пароводяной тракт на промежутке между котлом и турбиной. В данной статье рассматривается задача формирования модели отдельного впрыскивающего устройства с помощью многослойной нейронной сети. В качестве исходных данных для обучения и тестирования сети использованы данные наблюдений 4 энергоблока ЗуТЭС.

1. Исходные данные и концептуальная модель впрыска. Система впрысков подразумевает использование нескольких впрыскивающих пароохладителей, которые используются на разных этапах работы энергоблока: пусковые, нормативные, аварийные пароохладители. На блоках ЗуТЭС для поддержания температуры пара установлены 3 впрыскивающих устройства на промежутке пароводяного тракта до главной паровой задвижки (ГПЗ).

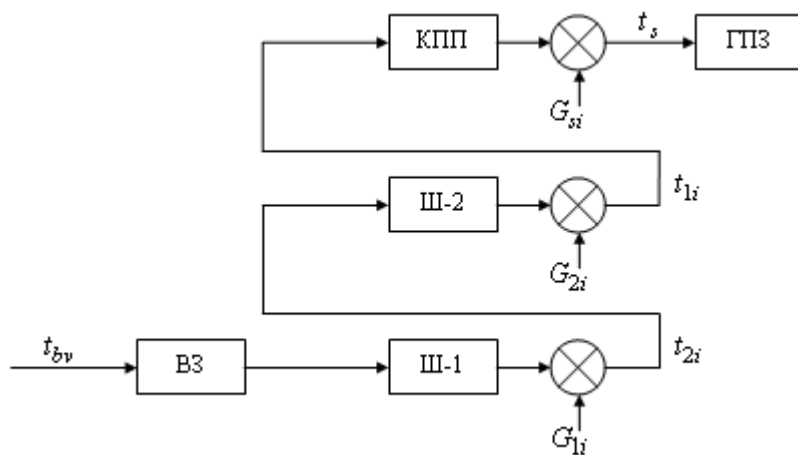


Рис. 1. Мнемо-схема участка паропровода до ГПЗ

На рис. 1 представлен фрагмент мнемо-схемы паропровода до ГПЗ, которая ис-

пользуется в системе ОКУР, используемой для сбора и отображения информации на ЗуТЭС. На рисунке обозначены основные устройства и датчики для сбора данных:

- G_{1i}, G_{2i}, G_{si} – расходы воды на первый, второй и пусковой впрыски, соответственно;
- $t_{bv}, t_{1i}, t_{2i}, t_s$ – измеряемая температура пара перед встроенной задвижкой, за первым и вторым впрыском, а также температура пара, который непосредственно поступает в цилиндр высокого давления турбины;
- Ш-1, Ш-2 и КПП – ширмовые и конвективный пароперегреватели, которые используются для подогрева острого пара с помощью дымовых газов.

В процессе пуска система пусковых впрысков используется для регулирования температуры пара согласно графика-задания пуска. В нормативном режиме используется пара впрысков для поддержания параметров пара на заданном уровне:

- температура пара на входе в Ш-1 – 455°С, на выходе – 488°С;
- температура пара на входе в Ш-2 – 488°С, на выходе – 519°С;
- температура пара на входе в КПП – 530°С, на выходе – 545°С.

Допустимы отклонения не более +5/-10°С. Также к работе системы впрыскивающих устройств выдвигаются дополнительные ограничения, среди которых:

- скорость прогрева паропровода не должна превышать:
 - 7,5 °С/мин при температуре 100 – 350 °С;
 - 6 °С/мин при температуре 350 – 400 °С;
 - 3 °С/мин при температуре выше 400 °С;
- скорость изменения температуры пара – не более 5-6°С/мин;
- максимальный расход воды на впрыски при номинальной нагрузке составляет, т/час:
 - первый впрыск – 42 (4-5 % от нагрузки котла);
 - второй впрыск – 20 (2-3 % от нагрузки котла).

Отдельное впрыскивающее устройство можно описать уравнением смещения:

$$G_s i_s + G_w i_w = (G_s + G_w) i_{sw},$$

где i_s – энтальпия пара до впрыска; i_w – энтальпия впрыскиваемой воды; i_{sw} – энтальпия пароводяной смеси; G_s – расход пара до впрыска; G_w – расход впрыскиваемой воды. Однако использование такого описания требует перехода от температуры к энтальпии, что требует дополнительных вычислений и знания давления

пара. Кроме того, температура пара непосредственно до впрыска на участке между пароперегревателем и впрыскивающим устройством не измеряется. Поэтому была предложена структура многослойной нейросети, с помощью которой в дальнейшем будет моделироваться отдельный впрыск. Для обучения нейросети предлагается набор данных, связанных со вторым впрыскивающим устройством: температура пара до ширмового пароперегревателя Ш-2, расход пара за котлом, расход воды на впрыск, а также температура металла змеевиков пароперегревателя, так как температура дымовых газов, используемых для подогрева пара, не измеряется. В работе использованы три набора данных: данные, используемые для обучения нейросети, и два набора данных для оценки точности модели. Данные получены с помощью системы ОКУР, которая считывает результаты с периодичностью 9-10с и сохраняет данные в БД в случае отклонения от предыдущего значения на величину более 0,5 % (3°C – для измеряемых температур). Кроме того, данные представлены в трех вариантах:

1. Взят температура пара до Ш-2 и расходы воды на впрыск, остальные параметры считаются постоянными в нормативном режиме;
2. Предыдущий набор данных дополнен приращением температуры пара до Ш-2;
3. Взят полный набор данных, связанных со вторым впрыскивающим устройством, а так же приращения температур пара до Ш-2 и металла змеевиков пароперегревателя.

2. Описание используемой нейросети. Для моделирования использована многослойная сеть прямого распространения, содержащая 3 слоя. Первый слой содержит 18 нейронов с активационной функцией $f(s) = \frac{2}{1+e^{-2s}} - 1$. Второй и третий слой содержат 28 и 1 нейрон, соответственно с линейной активационной функцией. Для обучения нейросети использован алгоритм обратного распространения ошибки, программно реализованный в среде Matlab. В качестве целевого вектора задается температура пара за вторым впрыском. Время обучения – 2500 эпох. Для оценки функционирования сети на этапе обучения используется функция mse.

3. Моделирование впрыскивающего устройства. Исходные данные были преобразованы: набор данных из БД был дополнен несохраненными данными (при этом копировалось значение с предыдущего измерения), температуры заменены отклонениями относительно среднего значения (которое для температуры до впрыска составляет приблизительно 418°C , после впрыска – 485°C , для температуры металла змеевиков – 505°C). При обучении нейросети получены следующие величины среднеквадратичного отклонения:

- 1 вариант: 7.3;
- 2 вариант: 6.1;
- 3 вариант: 3.8 (рис. 2, ось ОХ – время, мин; ось ОУ – отклонение температуры после впрыска, $^{\circ}\text{C}$).

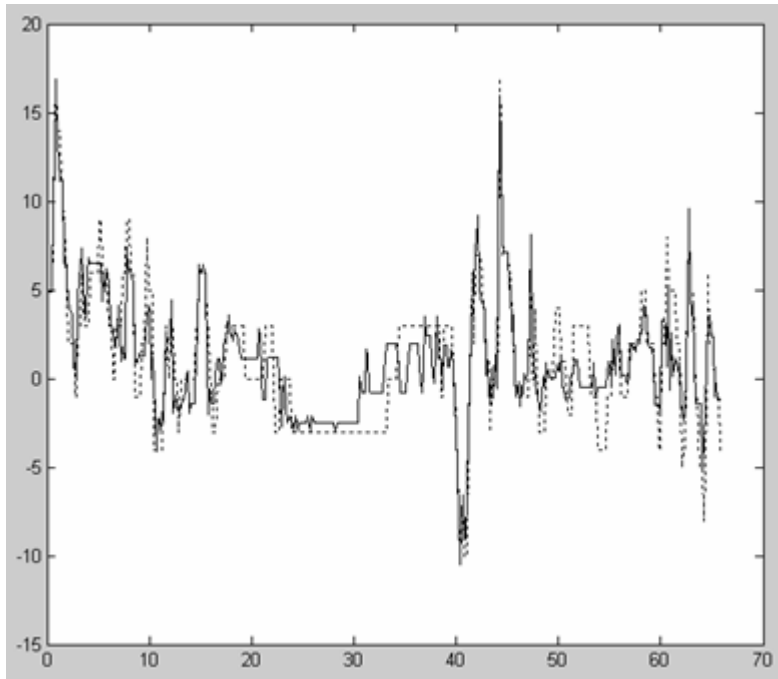


Рис. 2. Измеренный выход (пунктирная линия) и выход нейросети (сплошная)

Таблица 1. Оценка эффективности модели для первого тестового набора

Варианты наборов данных	Среднее отклонение, °С	Максимальное отклонение, °С
1	7.6	+20.5 / -148.0
2	6.0	+20.3 / -137.6
3	6.1	+21.0 / -143.0

При моделировании с помощью нейросети получается график, на котором хорошо заметно, что нейросеть достаточно хорошо реагирует на достаточно большие отклонения от среднего значения. При этом на участке, где изменение параметров происходит достаточно медленно, заметно, что выход нейросети не соответствует реальному измеряемому значению (промежутки с 30 минуты по 40 и с 45 минуты по 55). При проверке на тестовых наборах оценены: среднее и максимальное отклонение выхода нейросети от измеренного выхода (табл. 1, 2).

Согласно данным табл.2 по второму тестовому набору данных отмечается наибольшее снижение среднего отклонения именно в случае, когда используются все параметры, связанные со вторым впрыском. Однако, для первого тестового набора (табл. 1) среднее отклонение для 3 варианта набора данных не является наименьшим, что связано в первую очередь с зашумленностью этого набора данных. Тем не менее максимальная величина отклонения данных, полученных на выходе нейросе-

Таблица 2. Оценка эффективности модели для второго тестового набора

Варианты наборов данных	Среднее отклонение, °С	Максимальное отклонение, °С
1	5.7	+23.7 / -39.4
2	5.8	+24.1 / -39.3
3	4.2	+20.6 / -36.3

ти, от измеренных данных достаточно велика. Полученные результаты свидетельствуют о том, что исходные данные не позволяют в полной мере оценить динамику системы, кроме того, они требуют дополнительной предварительной обработки.

Выводы. В статье рассмотрены принципы регулирования температуры пара с помощью впрыскивающих устройств. Приведена концептуальная модель фрагмента паропровода ЗуТЭС, соответствующего второму впрыску, выбраны исходные данные для идентификации модели. Для построения модели предложена структура многослойной нейросети, обучаемой по алгоритму обратного распространения ошибки. Из данных измерений ЗуТЭС сформированы наборы данных для обучения и тестирования нейросетевой модели второго впрыскивающего устройства. Исходная нейросеть была обучена и протестирована на трех вариантах наборов данных, наилучшие результаты получены для случая, когда в качестве входов нейросети взяты величины температур пара и металла змеевиков пароподогревателя, расходов пара и воды на впрыск, а также скорость изменения температур. Дальнейшее улучшение модели связано с фильтрацией исходных данных и введением дополнительных входных величин, которые будут определять поведение системы на большом промежутке времени.

1. Инструкция по пуску и эксплуатации энергоблока 300 МВт – МЭЭ ПЭО "ДОНБАССЭНЕРГО", 1992. – 81с.
2. <http://matlab.exponenta.ru/neuralnetwork/book2/index.php>