

УДК 520.8.07

Характеристики приемников излучения на основе PbS в условиях астрономического применения

Б. Е. Жилев, Л. Б. Маслеев

В лабораторных условиях исследованы основные характеристики ИК-фотоприемников на основе PbS: температурная зависимость темнового сопротивления, собственная постоянная времени, вольт-ваттная и пороговая чувствительности, частотная зависимость основных характеристик в диапазоне 20—400 Гц. Фотоприемники исследованы в условиях охлаждения примерно до -60°C в вакуумном объеме с входной апертурой 1 : 15, типичной для кассегреновских фокусов телескопов.

THE PbS DETECTOR CHARACTERISTICS FOR ASTRONOMICAL CONDITIONS, by Zhilyaev B. E., Masleev L. B.—The basic PbS IR-detector characteristics (the temperature dependence of the dark resistance, the own time constant, volt-watt and threshold sensitivity, the frequency dependence in the range of 20—400 Hz) are investigated under laboratory conditions. The detectors are studied at the temperatures down to -60°C in the vacuum volume with input aperture 1 : 15 which is typical of the Cassegrain foci of telescopes.

Введение. Фотоприемники (ФП) на основе PbS — исторически одни из первых детекторов ИК-излучения — широко применяются и в настоящее время. В пороговых измерениях уступают другим приемникам ИК-диапазона, в частности ФП на основе InSb в фотовольтаическом режиме. Остаются актуальными и сейчас благодаря технологической простоте в использовании. Для достижения предельных параметров достаточно охлаждения ФП сухим льдом либо термоэлектрического охлаждения до температуры около -60°C .

ФП на основе PbS хорошо исследованы как в условиях лабораторного, так и натурального применения. Однако многие важные характеристики ФП получены при большом поле зрения (π , $\pi/3$ ср), высоких фиксированных частотах модуляции (400, 800, 900, 1000 Гц) [3, 5]. Измерения чувствительности ФП обычно проводятся по источникам излучения с непрерывным спектром. В соответствии с ГОСТ 17772—72 и ГОСТ 18167—72 используется либо источник типа А по ГОСТ 7721—61, либо черное тело с температурой 500 ± 1.5 К, или глобар с $T = 1273 \pm 5$ К. В астрономической практике характерны, однако, малые углы поля зрения ФП, относительно низкие частоты модуляции и сравнительно узкополосные источники излучения, определяемые фильтрами, настроенными на окна атмосферной прозрачности. Систематических данных о характеристиках ФП на основе PbS в таких специфических условиях применения нет. Недавно опубликованы результаты лабораторных исследований фоторезисторов на основе PbS для астрономического фотометра [1]. Однако измерения вольт-ваттной и пороговой чувствительностей проводились на фиксированной частоте модуляции светового потока 85 Гц и по источнику излучения ТРШ2850 с широким спектром.

В настоящей работе исследованы основные характеристики ФП для монохроматического излучения с длиной волны $\lambda = 1624$ нм, соответствующей центру полосы H пропускания атмосферы Земли. Рассмотрены частотная зависимость характеристик в диапазоне 20—400 Гц, температурная стабильность чувствительности, вопросы оптимального выбора параметров входной цепи фотоприемника.

Измерение основных характеристик ФП проводилось в соответствии со стандартом на фотоэлектрические полупроводниковые приемники излучения ГОСТ 17772—79 [2]. Измерялись такие параметры: температурная зависимость темнового сопротивления, собственная постоянная времени, напряжение фотосигнала и шума, удельная вольт-ваттная и пороговая чувствительности, частотная зависимость основных характеристик ФП. Измерения проводились при комнатной температуре и при охлаждении ФП до температуры примерно -60°C .

Для измерения характеристик ФП собрана установка; состоящая из источника излучения, модулятора, фотоприемного и регистрирующего устройств. В качестве источника излучения использовалась ленточная светонизмерительная лампа СИ6—40, тарированная по метрологической лампе ТРУ 1100—2350 с известным распределением энергетической яркости в области длин волн 400—2240 нм. Спектральная энергетическая яркость в центральной части ленты СИ6—40 при токе питания 2.80 А на рабочей длине волны $\lambda=1624$ нм составила 9.70 Вт/(м²·нм·ср).

Модулятор представляет собой четырехлопастный вращающийся диск с приводом от двигателя постоянного тока. Частота вращения регулировалась напряжением питания электродвигателя и контролировалась по сигналу ФП с помощью частотомера. Форма модуляции светового потока близка к меандру. Действующее значение потока на ФП при такой форме модуляции и селективном регистрирующем устройстве, настроенном в резонанс с частотой модуляции, составляет $0.707(2/\pi)F_0=0.45F_0$, где F_0 — значение немодулированного лучистого потока.

Фотоприемное устройство описано в работе [4] и представляет собой вакуумную камеру с термобатареей ТЭБ 5—6 с воздушным охладителем. Температура охлаждения ФП зависит от температуры внешней среды и может достигать -73°C . В процессе измерений температура ФП фиксировалась в интервале от -56 до -64°C . В вакуумной камере располагаются фоторезистор 0.4АТ из сернистого свинца с фоточувствительной площадкой 0.4×0.4 мм, холодная диафрагма и линза Фабри для согласования с апертурой телескопа 1:15, плата предусилителя. Температура последнего составляет около -20°C . В процессе лабораторных измерений линза Фабри не использовалась. Лучистый поток на ФП вырезался интерференционным фильтром с длиной волны 1624 нм и эффективной полосой пропускания 83 нм. Расстояние от лампы до ФП равно 1.0 м. Монохроматический поток излучения составлял $6.48 \cdot 10^{-11}$ Вт.

Таким образом, конструкция фотоприемного устройства ограничивает фоновые засветки ФП апертурой 1:15, согласованной с телескопом (телесный угол $3.49 \cdot 10^{-3}$ ср). Схема охлаждаемого предусилителя показана на рис. 1. Коэффициент усиления 120. Из таблицы видно, что уже при напряжении питания ФП в несколько вольт собственные шумы предусилителя можно не принимать в расчет во всем частотном диапазоне.

Основные характеристики фотоприемника 0.4АТ

Характеристика	f, Гц				
	20	40	85	180	380
NEP · 10 ¹⁴ , Вт/√Гц	4.2	4.6	4.8	5.8	6.0
S · 10 ⁻⁶ , В/(В · Вт)	16.9	9.5	4.7	2.3	1.1
U _ш , мкВ/(В√Гц)	0.68	0.43	0.22	0.13	0.066
U _ш , пУ, мкВ/√Гц	0.065	0.064	0.042	0.033	0.029

В качестве регистрирующего устройства использовался узкополосный измерительный усилитель У2—8. Измерение амплитуды сигнала и шумов проводилось на первой гармонике частоты модуляции f_m (20, 40, 85, 180, 380 Гц). Эффективные ширины шумовой полосы пропускания измерительного тракта равны $\Delta f = f_m/50$.

Температурная зависимость темнового сопротивления. Темновое сопротивление фоторезисторов 0.4АТ в контрольной партии из 10 штук изменяется от 335 до 795 кОм при температуре $+16^\circ\text{C}$. С понижением

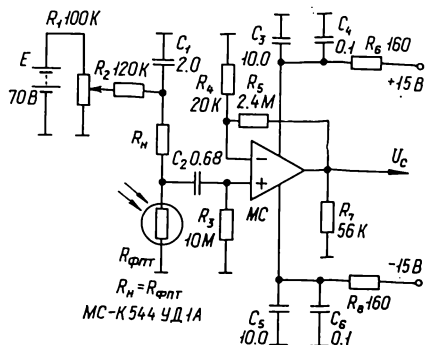


Рис. 1. Предусилитель для охлаждаемого фоторезистора PbS

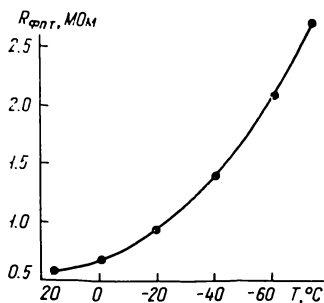


Рис. 2. Зависимость темнового сопротивления фоторезистора от температуры

температуры до -60°C сопротивление возрастает в 2—7 раз. Зависимость темнового сопротивления $R_{\text{ФПТ}}$ от температуры для одного контрольного образца приведена на рис. 2. Темновое сопротивление измерялось при заглушенном входном окне ФП. При попадании слабого рассеянного света на ФП сопротивление его уменьшается на несколько процентов.

Собственная постоянная времени измерялась как длительность фронта нарастания или спада импульса тока ФП при прямоугольной модуляции потока излучения со скважностью, равной 2. Длительность фронтов нарастания и спада τ_n, τ_c измерялась осциллографом на уровнях изменения сигнала, равных $(1 - e^{-1}) \approx 0.63$ значения амплитуды сигнала.

Собственная постоянная времени τ_n в контрольной партии при комнатной температуре варьировала от 150 до 340 мкс. При охлаждении до температуры -60°C значение τ_n изменялось до 5—15 мс. Время спада τ_c в среднем на 10 % больше времени нарастания τ_n .

Реакция инерционного фотоприемника с постоянной времени τ на гармонический сигнал частотой f описывается комплексной амплитудно-фазовой частотной характеристикой [5]:

$$K(f) = \exp(-i \operatorname{arctg} 2\pi f\tau) [1 + (2\pi f\tau)^2]^{-1/2}. \quad (1)$$

В области частот, меньших частоты среза $f \ll f_{\text{ср}} = 1/(2\pi\tau)$, фотоприемник передает сигнал во входную цепь усилителя без амплитудных и фазовых искажений $K(f) \approx 1$. За частотой среза $f_{\text{ср}}$ амплитуда сигнала на входе усилителя уменьшается на 20 дБ на декаду. Фазовый сдвиг сигнала на инерционном ФП составляет

$$\varphi(f) = -\operatorname{arctg}(f/f_{\text{ср}}). \quad (2)$$

По измерениям собственной постоянной времени в контрольной партии фоторезисторов частоты среза неохлажденных ФП лежат в области 500—1000 Гц, охлажденных — 10—30 Гц. На рис. 3 приведена логарифмическая амплитудно-частотная характеристика контрольного образца ФП для сигнала и шума. Легко убедиться, что сигнал действительно изменяется со скоростью -20 дБ на декаду. Вариация шумов

ФП примерно на 3 дБ меньше и отражает изменение собственных шумов фоторезистора в диапазоне 20—400 Гц.

Вольт-ваттная и пороговая чувствительности. Фотоприемное устройство характеризуется крутизной преобразования — вольт-ваттной чувствительностью и эквивалентной мощностью шумов. Последняя определяет пороговую чувствительность ФП. Для нахождения этих характеристик измерялись напряжение сигнала U_c и среднее квадратичное значение напряжения шумов $U_{ш}$ в полосе частот 1 Гц. Удельные значения вольт-ваттной чувствительности и эквивалентной мощности шумов определялись выражениями

$$S = \frac{U_c}{E_n F}, \quad \frac{B}{B \cdot B_T}; \quad NEP = \frac{U_{ш}}{E_n S}, \quad \frac{Вт}{\sqrt{Гц}},$$

где E_n — напряжение питания ФП; F — действующий поток излучения. В таблице приведены значения характеристик контрольного образца фоторезистора 0.4АТ при температуре около -60°C в диапазоне частот 20—400 Гц. Средняя точность определения NEP составляет примерно 12 %.

Измерение напряжений сигнала и шумов в широком диапазоне параметров входной цепи (сопротивления нагрузки, входного сопротивления предусилителя, напряжения питания в интервале 5—30 В) показало независимость NEP от указанных параметров. Это определяется двумя факторами. Во-первых, ФП является генератором изменения сопротивления. Поэтому напряжение сигнала U_c пропорционально напряжению питания E_n . С другой стороны, шумы сернисто-свинцовых фотосопротивлений на низких частотах имеют в основном токовый характер, напряжение шумов $U_{ш}$ при этом также пропорционально напряжению питания.

Значение NEP контрольного фоторезистора при температуре $+16^\circ\text{C}$ по результатам измерений равно постоянной величине $(5.0 \pm 0.1) \times 10^{-13}$ Вт/√Гц в диапазоне 50—400 Гц.

В пределах точности измерений (примерно 12 %) не найдено значимой зависимости NEP от температуры в области от -56 до -64°C . Отметим, что, по данным работы [1], изменение NEP в аналогичных условиях составляет менее 0.2 % на 1°C , изменение S — не более 1 %. Измерение характеристик остальных фоторезисторов в партии из 10 штук показало, что технологический

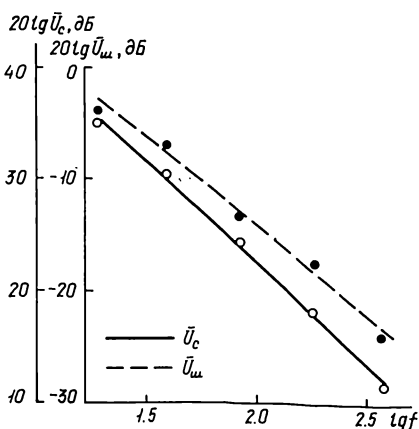


Рис. 3. Логарифмические амплитудно-частотные характеристики охлаждаемого фоторезистора PbS

разброс NEP относительно контрольного образца достигает 90 %. Отметим также хорошее совпадение измеренных значений NEP с данными из работы [1].

Заключение. В условиях, характерных для астрономического использования (малое поле зрения, низкая частота модуляции, умеренное термоэлектрическое охлаждение), фотоприемники на основе PbS могут иметь эффективное применение. Так, обнаружительная способность контрольного образца фоторезистора при температуре -60°C , входной апертуре 1 : 15 при частотах модуляции 20 и 400 Гц составляет соответственно $9.5 \cdot 10^{11}$ и $6.7 \cdot 10^{11}$ см·√Гц/Вт. Дальнейшее улучшение пороговых свойств вряд ли возможно из-за высокого уровня токовых

шумов фоторезисторов. Однако, как отмечалось, имеющиеся более перспективные фотоприемники не уменьшают популярности этих традиционных детекторов ИК-излучения благодаря доступности и технологической простоте их применения (в частности, не требуется оптимизация параметров входной цепи ФП, напряжения питания).

Для ИК-фотометрии ФП на основе PbS могут успешно применяться при низких частотах модуляции в области десятков герц.

Остановимся кратко на особенностях использования инерционных ФП в аппаратуре для фурье-спектроскопии. Фурье-спектры весьма чувствительны к фазовым искажениям сигнала. Для подавления шумов мерцаний широко применяется быстрая регистрация интерферограмм с частотой сканирования $\nu \geq 150$ Гц. При регистрации спектра в интервале 800—2500 нм сигнал интерферограммы занимает почти две октавы. Оценим фазовые искажения интерферограммы при регистрации с инерционным ФП при медленном и быстром сканировании. При медленном сканировании (область 20—40 Гц) и частоте среза охлажденного ФП около 30 Гц фазовый сдвиг крайних частот в соответствии с (2) равен примерно 20° , при быстром сканировании (область 200—400 Гц) составляет 4° . Отметим, что ухудшение NEP при переходе от медленного сканирования к быстрому составляет около 30 %.

1. Бергнер Ю. К., Бондаренко С. Л., Мирошниченко А. С. и др. Фотоприемное устройство с термоэлектрическим охлаждением для диапазона спектра 0.8—2.5 мкм // Приборы и техника эксперимента.— 1986.— № 4.— С. 142—144.
2. ГОСТ 17772—79. Приемники излучения и устройства приемные полупроводниковые фотоэлектрические. Методы измерения фотоэлектрических параметров и определения характеристик.— Введ. 01.01.80.
3. Криксунов Л. З. Справочник по основам инфракрасной техники.— М.: Сов. радио, 1978.—400 с.
4. Маслеев Л. В., Недашковский В. Н. Термоэлектрический охладитель на основе модулей ТЭМО-6 и ТЭБ-023 // Приборы и техника эксперимента.— 1985.— № 3.— С. 207—208.
5. Мирошников М. М. Теоретические основы оптико-электронных приборов.— Л.: Машиностроение, 1977.—600 с.

Глав. астроном. обсерватория АН УССР,
Киев

Поступила в редакцию
21.04.87

РЕФЕРАТ ДЕПОЗИРОВАННОЙ РУКОПИСИ

УДК 523.44—323

ПОЛОЖЕНИЯ МАЛЫХ ПЛАНЕТ 246 АСПОРИНА, 427 ГАЛЕНА, 850 АЛЬТОНА И 1064 ЭТУСА НА 1979 ГОД / Головня В. В., Ижакевич Е. М., Калтыгина С. В., Ледовская И. В., Серета Е. М., Шатохина С. В.

(Рукопись деп. в ВИНТИ; № 23-В88)

Определены 84 точных положения малых планет 246 Аспорина, 427 Галена, 850 Альтона и 1064 Этуса, эфемериды которых имеют низкую точность (от 5 до 30').