

Рис. 2. Речі з поховання (1—6).

3. Прясло глиняне, бочкоподібне, випалене до світло-коричневого забарвлення (рис. 2, 6); висота 3 см, діаметр 2,6, діаметр отвору 0,6 см.

Супроводжуючий інвентар дозволяє датувати поховання другою половиною — кінцем V ст. до н. е. За обрядом воно аналогічне впускним степовим похованням ранньоскіфського часу<sup>7</sup>, відомим і в степовому Криму<sup>8</sup>.

Антропологічні залишки та інвентар могили свідчать про те, що в ній було парне, чоловіче й жіноче поховання. Вік небіжчиків — 35—50 років\*.

Могила, безперечно, пограбована, причому, на нашу думку, значно пізніше після поховання, оскільки в могилі зберігся такий цінний предмет воїнського вжитку, як меч. Імовірно, на час пограбування зброя була вже зовсім у поганому стані, чим і пояснюється те, що її залишено в могилі.

Поховання відноситься до групи пам'яток степовиків періоду седентеризації скіфів на Боспорі. Воно доповнює нечисельну серію синхронних скіфських поховань степового Північного Причорномор'я.

<sup>7</sup> Археологія Української РСР.— С. 53, 54; Мурзин В. Ю. Степная Скифия VII—V вв. до н. э.: Автор. дис. ... канд. истор. наук.—К., 1979.—С. 5.

<sup>8</sup> Щепинский А. А., Черепанова Е. Н. Указ. соч.—С. 66.

\* Антропологічне визначення проведено П. М. Покасом.

## Поселення черняхівської культури поблизу м. Львова

© Д. Н. Козак

У зв'язку з будівництвом житлового масиву на південній околиці м. Львова (по вул. Науковій) проведені охоронні археологічні роботи на поселенні черняхівської культури, відкритому в 1973 р. автором. Поселення розташоване у східній частині невеликого схилу над болотистою долиною, по дну якої протікає безіменний струмок, що впадає в р. Зубру (ліва притока Дністра).

У західній та центральній частинах схилу виявлено поселення пшеворської культури<sup>1</sup>. Переважна частина черняхівського поселення зруйнована земляними роботами. У найменш порушених місцях було закладено три траншеї загальною площею 110 м<sup>2</sup>, в яких виявлено залишки наземного житла, господарську яму та майстерню для виготовлення гончарного посуду.

<sup>1</sup> Козак Д. Н., Бондарчук О. С., Пенцак В. П. Поселення пшеворської культури в с. Сокольніки Львівської області // АО 1976.—М., 1977.—С. 306; Козак Д. Н. Поселення пшеворської культури біля с. Сокольніки у Верхньому Подністров'ї // Археологія.—1983.—Вип. 43.—С. 43—53.

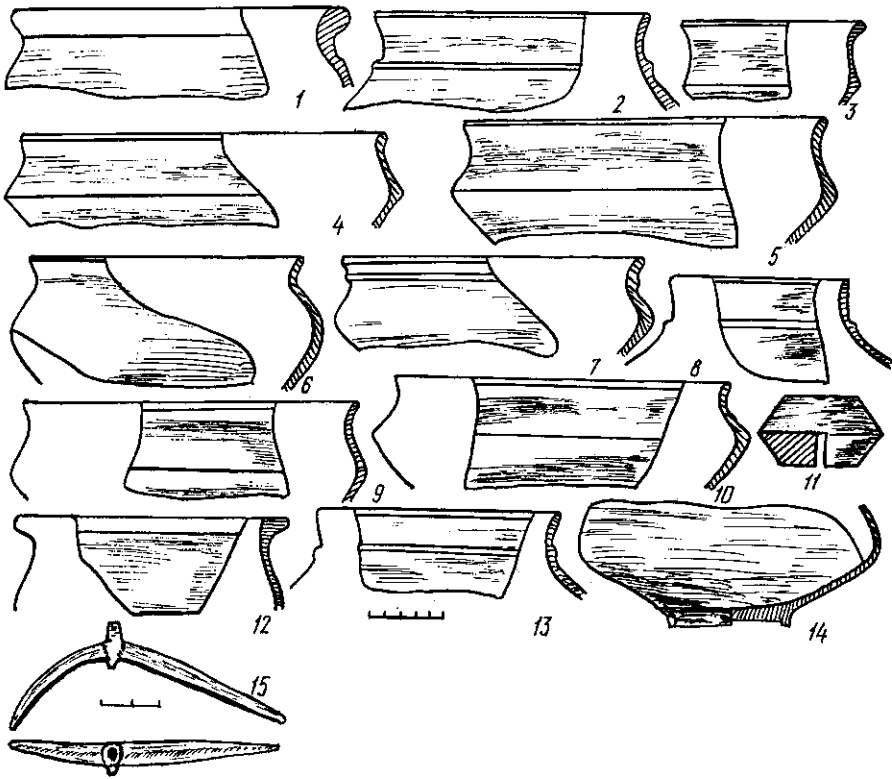


Рис. 1. Кераміка і залізні вироби з поселення: 1—3 — господарська яма, 4—7, 8—11 — гончарна майстерня, 12, 13—15 — житло.

Культурний шар поселення розпочинався на глибині 0,1—0,2 м від сучасної поверхні і мав потужність 0,2—0,3 м. Нижче залягав шар чорнозему товщиною 0,2—0,3 м без культурних залишків, під ним — глинистий материк світло-жовтого кольору.

Наземне житло, виявлене на глибині 0,5 м, представлене суцільним завалом сильно випалених уламків глиняної обмазки, розмірами 2,8×3,4 м. Товщина обмазки 0,04—0,06 м. У північно-східному куті розміщувалося вогнище, викладене дрібним каменем, округлої форми, діаметром 0,9 м. Серед обмазки виявлено невелику кількість гончарної та кілька уламків ліпної кераміки, глиняне прясло, виготовлене на токарному верстаті, та залізну шпору з асиметричними дужками (рис. 1, 8, 12—15).

Господарська яма мала округлу у плані форму з прямими стінками і лінзоподібним дном. Діаметр ями 1,28 м, глибина 1,3 м. Верхня частина була заповнена темним гумусом, перемішаним з уламками глиняної обмазки, нижня — гумусом з домішками деревного вугілля та попелу. У заповненні виявлено незначну кількість уламків ліпного та гончарного посуду, залізний пожик і кістки тварин (рис. 1, 1—3).

За 1,9 м на схід від господарської ями на глибині 0,4 м виявлено майстерню для виготовлення та випалювання гончарного посуду. Вона складається з власне печі для випалювання посуду і припичної ями з отвором до нижньої камери печі (рис. 2).

Припична яма мала форму неправильного круга, видовженого у напрямку до печі. Стінки прямі, дно рівне, сильно утрамбоване. Розміри ями 2,34×2,16 м, глибина 1,3 м. В яму ведуть два виступи-сходинок, вибрані в південній стінці, розмірами 1,1×0,5—0,6 м. Нижня сходинок розташована на висоті 0,2 м від дна ями, друга на висоті 0,5 м. У західній і східній стінках на висоті 0,5 м від дна вирізані виступи-прилавки шириною 0,4—0,5 м. У північній прямовисній стінці на рівні дна розчищено отвір каналу, що виходив з нижньої камери печі.

У заповненні ями (темний гумус, перемішаний з вугіллям та попелом) виявлено велику кількість гончарної кераміки, переважно уламків товстостінних піфосів та сіролощених мисок (365 фрагментів) (рис. 3). На глибині 0,6 м знайдено залізний ніжик.

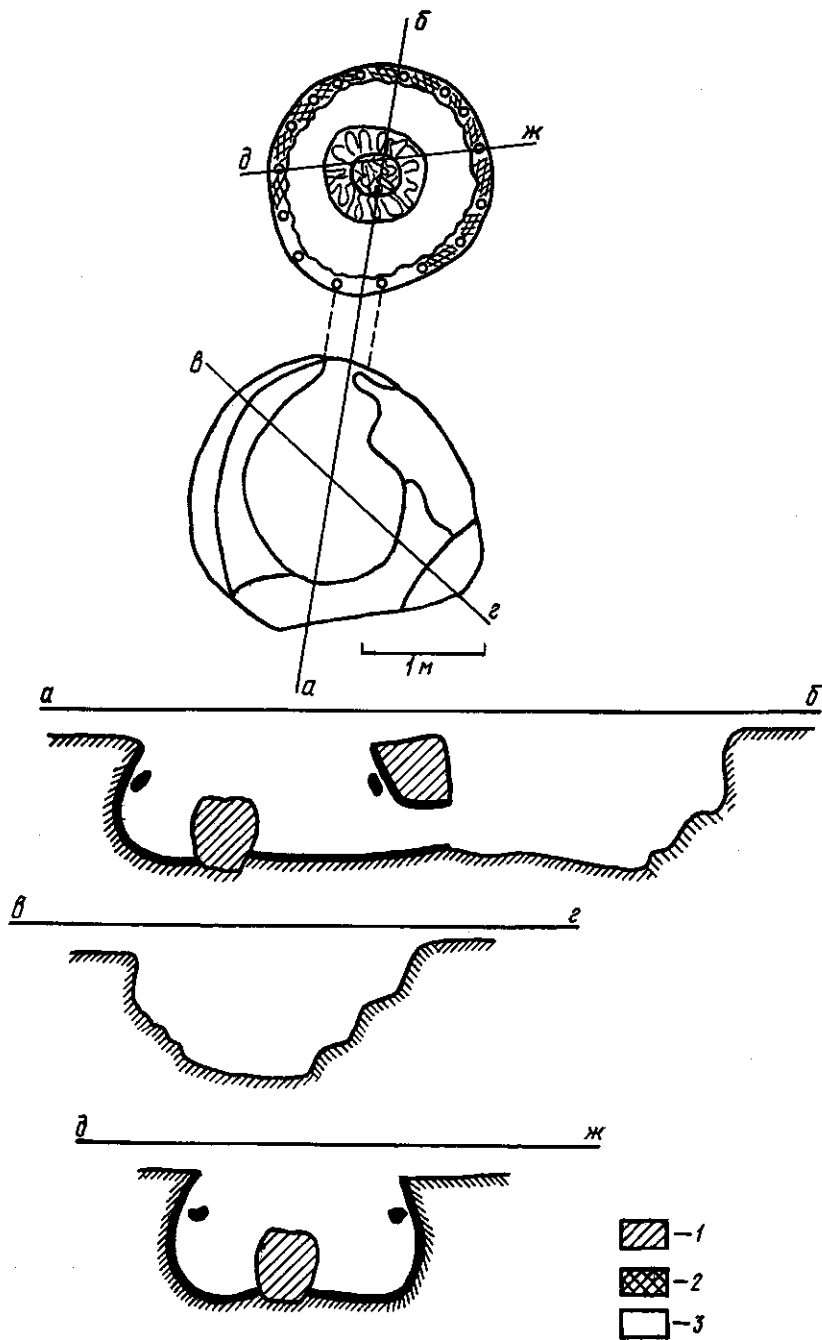


Рис. 2. План та розрізи гончарної майстерні. Умовні знаки: 1 — материк, 2 — глиняна чернь, 3 — фрагменти кераміки.

Ближче до дна і на самому дні часто траплялися шлаки гончарної глини та скупчення сирі.

Значні розміри припечної ями, особливості її внутрішньої конструкції, нарешті, знахідки глиняних шлаків та сировини для гончарного ремесла дають підстави вважати, що ця споруда була не лише складовою частиною гончарної печі, а й майстернею з гончарним кругом, де формувалися та готувалися до випалювання гончарні вироби.

Піч, вирізана в материковій глині, має округлу форму діаметром 1,8 м (рис. 2). Купол не зберігся. Піч складалася з двох ярусів: нижнього — топкової камери і верхнього — камери для випалювання посуду.

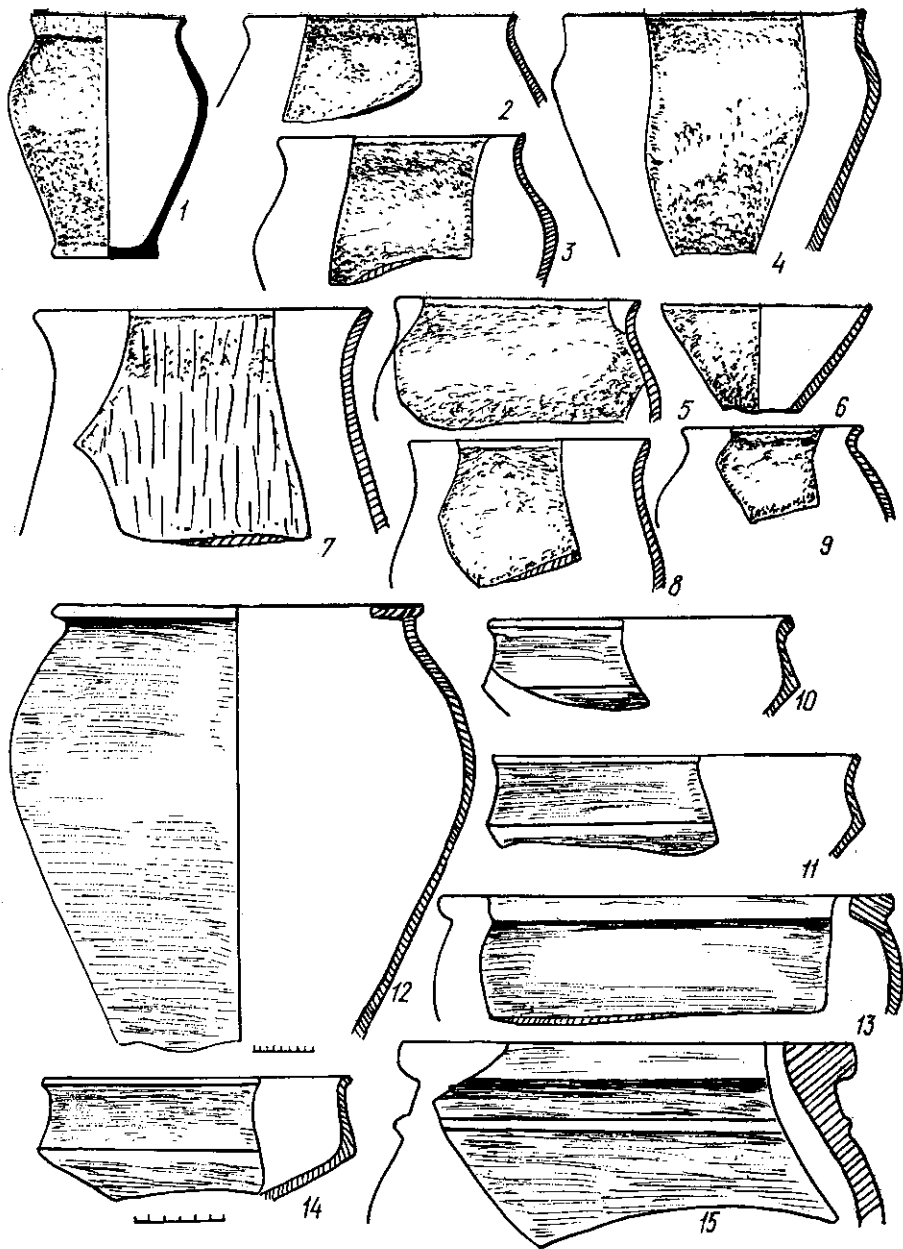


Рис. 3. Кераміка з гончарної майстерні: 1–9 — ліпна, 10–15 — гончарна.

Топкова камера округлої у плані форми з'єднана з припичною ямою каналом висотою 0,37–0,46, шириною 0,38 і довжиною 0,4 м. Діаметр топкової камери 2, висота 0,52 м, її внутрішні стінки укріплені вогнетривкою глиною товщиною 0,06–0,07 м. У центрі камери вміщено стовп, що був опорою для перегородки ярусів. Роль стовпа виконував великий гончарний піфос, щільно заповнений вогнетривкою глиною (рис. 3, 12). Його висота 0,52 м, діаметр верхньої частини 0,48 м, діаметр середньої частини 0,6 м. Нижня частина піфоса була вкопана в дно топкової камери на глибину 0,08 м і довкола ретельно обмазана вогнетривкою глиною.

Перегорodka обвалилася на дно топкової камери. Судячи за уламками, на яких збереглися сліди дерев'яних конструкцій, перегородка мала дерев'яний каркас. Її товщина 0,09–0,12 м.

Верхня камера, що призначалася для сушіння і випалювання посуду, теж була округла. Її стінки, як і стінки топкової камери, обмазані вогнетривкою глиною товщиною 0,05–0,06 м. На обмазці збереглися навіть сліди пальців рук майстра. Діаметр

верхньої камери становив 1,96 м, висота в тій її частині, що збереглася,—0,45 м. По колу перегородки під стінками розташовано 16 наскрізних отворів-продуків діаметром 0,06—0,08 і довжиною 0,1—0,12 м. Очевидно, продукти були і в перегородці.

Верхню камеру заповнював темний гумус із значною кількістю вугілля. В ньому виявлено невелику кількість уламків гончарного і кілька фрагментів ліпного посуду (рис. 1, 4—7, 9—11). Верхня частина топкової камери була завалена рештками перегородки. Придонну частину камери і канал заповнював шар деревного вугілля товщиною 0,05—0,07 м. На схід від опорного стовпа у топковій камері знайдено кілька обгорілих полін, що добре збереглися.

Багато керамічного матеріалу, виявлено у відкритих об'єктах поселення, особливо у припічній ямі гончарної майстерні. Його представлено уламками ліпних посудин і посудин, виготовлених на гончарному крузі. Переважає остання. Вона сформована, як правило, з добре відмученої глини і має лощену поверхню світло-сірого кольору. Знайдено лише кілька горщиків та піфоси, що мають шорстку поверхню з домішкою в тісті піску.

Кераміка представлена піфосами, горщиками та мисками. Піфоси досить значних розмірів, мають широкі горизонтальні масивні вінця та опуклі бочки з товстими стінками (рис. 1, 12; 3, 12, 13, 15). Найбільший піфос правив основою опорного стовпа в горні. Діаметр його горла 0,48 м, ширина вінець 0,065 м, висота реставрованої частини 0,6 м (рис. 3, 12). В інших посудинах цього виду кераміки діаметр горла становить 0,26—0,32 м.

Піфоси є досить частими знахідками на поселеннях черняхівського типу у Верхньому Подністров'ї<sup>2</sup>. На думку В. Д. Барана, вони становлять одну з особливостей пам'яток черняхівської культури цього району на відміну від Волині й Подніпров'я, де цей тип посуду зустрічається рідко і лише на окремих поселеннях<sup>3</sup>.

Кілька горщиків, знайдених у житлі та господарській ямі, мають відігнуті назовні вінця, профільовану, виділену валиком шийку, опуклі бочки та рівне дно (рис. 1, 1—2, 8, 13). Їх форми не відрізняються від посудин цього типу, виявлених на інших поселеннях черняхівської культури Подністров'я<sup>4</sup>.

Миски також є типовими знахідками для черняхівської культури. Вони досить різноманітні за формою, переважно глибокі, з відігнутими назовні, потовщеними профільованими вінцями, виділеним гострим ребром, заломом плічок у бочки та вузьким дном на кільцевому піддоні (рис. 1, 3—7, 9—10; 3, 10—11, 14). У кількох екземплярів під вінцями є випуклий валик (рис. 1, 7). Кілька мисок мали заокруглені бочки (рис. 1, 6)<sup>5</sup>.

Незначними знахідками у порівнянні з гончарною керамікою представлена ліпна. За формою це горщики і один кухлик. Тісто грубе, із значними домішками шамоту, жорстви, випал слабкий. Колір черепків темно-сірий, подекуди чорний, поверхня горбкувата. Один фрагмент горщика орнаментований нерегулярними різьбленими штрихами (рис. 3, 7).

Горщики кількох типів. Один з них представлений посудинами з відігнутими назовні вінцями, високими округлими плічками та конічною придонною частиною (рис. 3, 1, 3, 5, 9), інший — опуклобокими горщиками з нижчими, ніж у першого типу, плічками (рис. 3, 2, 8). Окремий тип становлять слабопрофільовані посудини з відігнутими високими вінцями та слабовираженими плічками (рис. 3, 7).

Горщики всіх форм мають аналогії серед пам'яток черняхівського типу Верхнього Подністров'я та Західного Побужжя<sup>6</sup>. Точні відповідники їм відомі з пам'яток I—III ст. н. е. на цій території і, особливо, з поселення волино-подільської групи II—III ст. н. е., розташованого за кілька десятків метрів на захід від досліджуваної черняхівської пам'ятки<sup>7</sup>.

<sup>2</sup> Баран В. Д. Поселення I тис. н. е. в с. Ракобути на Західному Бугі // МДАПВ.— 1962.— Вип. 4.— Табл. II, 13; Баран В. Д. Поселення перших століть нашої ери біля с. Чередиш.— К., 1961.— С. 58, 59.

<sup>3</sup> Баран В. Д. Поселення перших століть ... — С. 99.

<sup>4</sup> Баран В. Д. Пам'ятники черняхівської культури басейна Західного Буга // МІА.— 1964.— № 116.— Рис. 9, 13—23; Смирнова Г. И. Поселение у с. Незвиско в первых веках нашей эры // МІА.— 1964.— № 116.— Рис. 6, 17.

<sup>5</sup> Смирнова Г. И. Поселение у с. Незвиско ... — Рис. 6, 1, 2, 4; Баран В. Д. Пам'ятники черняхівської культури ... — Рис. 9, 1—6, 8—10; Петров В. П. Масловский могильник на р. Товмач // МІА.— 1964.— № 116.— Рис. 6, 11, 24; 9, 13; 11, 15.

<sup>6</sup> Баран В. Д. Поселення перших століть ... — Табл. IV, 1—6; V, 1—3; Баран В. Д. Пам'ятники черняхівської культури ... — Рис. 3, 14—19, 22.

<sup>7</sup> Козак Д. Н. Поселення шеворської культури ... — Рис. 9, 1.

Кухлик конічної форми (рис. 3, б), типовий для ліпного керамічного комплексу черняхівських пам'яток Верхнього Подністров'я.

Серед інших глиняних виробів трапилося кілька прясел біконічної форми, виготовлених на токарному верстаті (рис. 1, 11).

Залізні предмети представлені двома ножами та шпорою. Остання має платівчасті дужки, одна сторона яких коротша від іншої (рис. 1, 15), що надає виробу асиметричної форми. Посередині дужок містився шип, від якого збереглася лише основа. З краю дужки напроти шипа є невеликий виступ — очевидно, залишки гачка. Подібні шпори добре відомі з пшеворської культури, виявленої на території Польщі<sup>8</sup>.

Ножики мають клиноподібні леза, відділені від черенків уступами з двох боків. Довжина лез 0,8—0,9 м, ширина 0,1—0,012 м, довжина черенків 0,015—0,02 м.

Час існування поселення визначається за залізною шпорою (рис. 3, 15). Її хронологічною ознакою є асиметричне розташування дужок і гачок біля шипа. Шпори такого типу датуються у пшеворській культурі від другої половини III ст. н. е.<sup>9</sup> За певний типологічний орієнтир може правити і гончарний посуд, зокрема піфоси. За спостереженнями В. Д. Барана, значне поширення піфосів на пам'ятках черняхівської культури Верхнього Подністров'я і Західного Побужжя слід віднести до IV ст. н. е.<sup>10</sup> На цій підставі рамки існування досліджуваного поселення слід визначити другою половиною III—IV ст. н. е.

Археологічні матеріали, виявлені на поселенні, доповнюють джерелознавчу базу вивчення черняхівської культури у Подністров'ї, зокрема, гончарного виробництва черняхівських племен. До цього часу гончарні горни у Подністров'ї і Західному Побужжі були відомі у Ріпневі-II<sup>11</sup>, Неслухові<sup>12</sup>, Луці-Врублівецькій<sup>13</sup> та Будештах<sup>14</sup>. На відміну від ріпнівської, описана вище піч значно більша за розмірами, крім того, її нижній ярус, на думку дослідника, правив не топковою камерою, а використовувався для нагнітання повітря до верхньої камери, де випалювали посуд<sup>15</sup>. Нарешті, суттєвою відмінністю ріпнівської печі є те, що верхній ярус тримався на поперечній перегородці, яка розділяла топкову камеру на дві частини, а не на опорному стовпі в центрі топкової камери, як це мало місце в нашому випадку. Аналогічна ріпнівській за конструкцією гончарна піч з Луки-Врублівецької. Щодо печі з Будешт, то вона, як і наша, мала в центрі топкової камери опорний стовп.

Таким чином, у Подністров'ї і Західному Побужжі в III—IV ст. н. е. існували двоярусні гончарні горни двох типів, які розрізнялися за способом лаштування опор верхньої камери. У печах з Ріпнева-II та Луки-Врублівецької поперечна перегородка розділяла топкову камеру на дві частини. Подібний спосіб кладки печей пов'язаний з традиціями латенської культури<sup>16</sup>. В печах з Будешт, Львова, а також Неслухова, завдяки опорі верхнього ярусу на округлий стовп у центрі топкової камери, досягався додатковий об'єм камери і як наслідок — більш висока температура, що сприяло, очевидно, якісному випалюванню посуду. Поширення печей такої конструкції у межах черняхівської культури дослідники пов'язують із впливами провінціально-римської культури<sup>17</sup>.

Виявлені в заповненні гончарної майстерні зі Львова уламки лише великих піфосів та мисок можуть свідчити, що вона призначалася для виготовлення саме таких видів посуду. Очевидно, цим слід пояснювати і великі розміри горна — одного з найбільших у черняхівській культурі — що засвідчує розвинуту спеціалізацію гончарного ремесла в черняхівському суспільстві.

<sup>8</sup> *Dąbrowska T., Godłowski K.* Grob kultury pzeworskiej z Hromowki na Ukrainie // *Prace archeologiczne.*— 1970.— Z. 12.— Tabl. II, 5.

<sup>9</sup> *Jahn M.* Reitersporn, Seine Entstehung und früheste Entwicklung // *Mannus Bibliotek.* Lipsk.— 1921.— S. 38, 61.

<sup>10</sup> *Баран В. Д.* Черняхівська культура.— К., 1981.— С. 147.

<sup>11</sup> *Баран В. Д.* Пам'ятники черняхівської культури басейна Західного Буга.— С. 235, 237.

<sup>12</sup> *Hadaczek K.* Z badan Archeologicznych w darzeczcu Bugu // *Teka Konserwatorska.*— Lwów, 1892.— S. 48, 49.

<sup>13</sup> *Тиханова М. А.* О локальных вариантах черняхівской культуры // *СА.*— 1957.— № 4.— С. 181.

<sup>14</sup> *Рикман Э. А.* Раскопки у с. Будешты // *МИА ЮЗ СССР и РНР.*— Кишинев.— 1960.— С. 199, 202.— Рис. 6, 7.

<sup>15</sup> *Баран В. Д.* Пам'ятники черняхівської культури ... — С. 235.

<sup>16</sup> *Тиханова М. А.* О локальных вариантах ... — С. 181.

<sup>17</sup> Там же.