

Фрагменты стенной живописи Десятичной церкви в Киеве

Резюме

В статье рассматриваются фрагменты монументальной живописи, обнаруженные при раскопках разных лет зданий Киевского детинца. Приводятся результаты химических и петрографических исследований штукатурных растворов. На этой основе выделена группа фрагментов, которые могли являться остатками росписи Десятичной церкви. Дается технологическое описание сохранившихся остатков ее живописи. Проводится их сравнение с другими памятниками монументальной живописи.

- ¹ Каргер М. К. Древний Киев. — М.; Л., 1961. — Т. 2. — С. 15—20.
- ² Там же. — С. 20.
- ³ Там же. — С. 25—49.
- ⁴ Асеев Ю. С. Архитектура древнего Киева. — К., 1982. — С. 30—32; Красовский И. С. Реконструкция плана Десятичной церкви // СА. — 1984. — № 3. — С. 181—189.
- ⁵ Айналов В. Д. Мраморы и инкрустации Киево-Софийского собора и Десятичной церкви // Тр. XII Археол. съезда в Харькове. — М., 1905. — Т. 3. — С. 5—6.
- ⁶ Каргер М. К. К вопросу об убранстве интерьера в русском зодчестве. // Тр. Всерос. Акад. художеств. — 1947. — Т. 1. — С. 15—35.
- ⁷ Холостенко Н. В. Памятник древнерусской пластики (Фрагмент рельефа Богоматери с младенцем из Десятичной церкви в Киеве) // Искусство. — 1969. — № 6. — С. 49—51.
- ⁸ Сычев Н. П. Древнейший фрагмент русско-византийской живописи // *Seminarium Kondakovianum*. — Prague, 1928. — Т. 2. — С. 90—104.
- ⁹ Каргер М. К. Древний Киев. — Табл. XI—XII.
- ¹⁰ Стрilenko Ю. М. Аналіз зразків фрескових та будівельних розчинів в Софії Київській // Стародавній Київ. — К., 1972. — С. 196—197; Тоцька І. Ф. Про час виконання розписів галереї Софії Київської // Там же. — С. 192.
- ¹¹ Корзукіна Г. Ф. Дневник, 01.07.1939—29.08.1939 // НА ІА АН УРСР. — Ф. 20. — № 60 (ІА № 49).
- ¹² Айналов В. Д. Эллинистические основы византийского искусства. — Спб., 1900. — С. 156—157.
- ¹³ Логвин Г. Н. Софія Київська. — К., 1971. — Табл. 23.
- ¹⁴ Wetzman K. Die Byzantinische Buchmalerei des 9 und 10 Jahrhunderts. — Berlin, 1935. — S. 22; Лазарев В. Н. Мозаики Софии Киевской. — М., 1060. — С. 132.
- ¹⁵ Wetzman K. Die Byzantinische Buchmalerei. — Abb. 112—113, 203, 243, 247.
- ¹⁶ Frantz M. Allison. Byzantine illuminated ornament // *The art bulletin*. — New York, 1934. — Vol. 26, Table VII, 12; X. 15; XI, 2, 3, 4, 5, 6, 15. — P. 57.
- ¹⁷ Мнацаканян А. Ш. Армянское орнаментальное искусство (Возникновение и идейное содержание основных мотивов): Автореф. дис. ... д-ра ист. наук. — Тбилиси, 1963. — С. 13.
- ¹⁸ Рыбаков Б. А. Ремесло древней Руси. — М.; Л., 1948. — С. 226—289.
- ¹⁹ Логвин Г. Н. Софія Київська. — Табл. 215—216, 250.
- ²⁰ Холостенко М. В. Успенський собор Печерського монастиря // Стародавній Київ. — К., 1972. — Рис. 27.
- ²¹ Каргер М. К. Древний Киев. — Табл. XII.
- ²² Харламов В. А. Исследование каменной монументальной архитектуры Киева X—XIII вв. // Археологические исследования Киева, 1978—1983 гг. — Киев, 1985. — С. 114—115.
- ²³ Сычев Н. П. Древнейший фрагмент ... — С. 94—95.
- ²⁴ Там же. — С. 96.
- ²⁵ Лазарев В. Н. Живопись и скульптура Киевской Руси // История русского искусства. — М., 1953. — Т. 1. — С. 188.
- ²⁶ Логвин Г. Н. К истории сооружения Софийского собора в Киеве // Памятники культуры. Новые открытия: Ежегодник 1977. — М., 1977. — С. 181.
- ²⁷ Высоцкий С. А. Средневековые надписи Софии Киевской XI—XVII вв. — Киев, 1976. — С. 246, 251.

Б. А. ЗВІЗДЕЦЬКИЙ, О. В. СЕРОВ

Пам'ятки давньоруського часу поблизу с. Миколаївка на Росі

У 1981 р. експедиція Інституту археології АН УРСР під керівництвом М. П. Кучери досліджувала Зміївні вали в районі селища Стеблів Корсунь-Шевченківського району Черкаської області. Тут вал проходить по лівому березі Росі й безпосередньо пов'язаний з комплексом пам'я-

ток давньоруського часу поблизу с. Миколаївка, який складається з городища, двох селищ на лівому та правому березі річки і двох могильників — правобережного ґрунтового і відкритого у 1981 р. лівобережного курганного.

Городище Миколаївського комплексу відоме з середини ХІХ ст. Так, Г. Фундуклей писав, що воно знаходиться вище Стеблева на лівому березі Росі і обведено двома концентричними валами. Він пов'язував це городище з місцем, де стояв у 1648 р. польський обоз під час Корсунської битви¹. В «Археологічній карті Київської губернії» городище локалізується в п'яти верстах від Стеблева в напрямку до с. Москаленок, на березі Росі. Воно в плані шестикутне, 188 сажень навкруги².

Довгий час городище залишалося поза увагою дослідників. Лише у 1946 р., проводячи розвідки в басейні Росі і Тясмину, його оглянув П. М. Третьяков³. Городище знаходиться за 4 км на північний захід від Стеблева, на краю лівого високого (до 5—6 м) берега Росі. У плані воно мало чотирикутні обриси, розмірами 124×100 м. Невисокий валоподібний насип обмежував городище з північного та західного боків. Його схили, звернуті у бік річки, дуже стрімкі.

Після спорудження на початку 50-х років Стеблівської ГЕС рівень води в Росі піднявся на 10—12 м. Пішли під воду заплавні луки, зник перешийок, який у давнину поєднував городище з лівим берегом. Саме городище частково було затоплене і перетворилося на невеликий острів.

На час обстеження у 1981 р. від нього лишилася лише ділянка, що простяглася з північного сходу на південний захід, площею близько 0,5 га і густо поросла верболозом. В західній частині острова помітне невисоке підвищення — залишки валу городища.

Під час шурфовки встановлено, що культурний шар, потужністю до 0,3 м, добре насичений фрагментами кераміки ХІ—ХІІІ ст. У деяких місцях простежувався шар сажі і вугілля. Очевидно, укріплення згоріли під час ворожого нападу, простежити якусь закономірність у поширенні і більш точній стратиграфії культурного шару не вдалося, бо на глибині 0,3—0,4 м від сучасної поверхні виступала вода. Певне уявлення про зовнішній вигляд і план Миколаївського городища дає схематична ілюстрація у праці І. Фундуклея.

У 1954 р. давньоруська експедиція під керівництвом В. Й. Довженка, проводячи розвідки в Пороссі, виявила біля городища (на той час уже затопленого водою) два давньоруські селища — на правому і лівому березі Росі⁴.

В 1956 р. ця ж експедиція досліджувала правобережне селище та ґрунтовий могильник біля нього. У археологічній літературі з'явилось лише коротеньке повідомлення про результати цих робіт⁵. На жаль, основна маса археологічного матеріалу не була опублікована.

В результаті досліджень 1956 р. встановлено, що правобережне селище площею понад 3 га займало всю низовину, яка примикає до річки у місці повороту Росі на захід, омиваючи городище⁶. Вище селища, на північний захід, на похилому правому березі Росі, знаходився давньоруський ґрунтовий могильник, безпосередньо пов'язаний з селищем та городищем (рис. 1).

На правобережному селищі було досліджено дві господарські ями, гончарну піч та житло. За речовим матеріалом селище датується ХІ—ХІІІ ст. Особливу увагу серед кераміки привертають горщики з увігнутими всередину денцями та горщики з прямою горловиною. Їх знаходили поряд з типовими для Середнього Подніпров'я горщиками ХІ ст., вінця яких були оформлені у вигляді широкого «манжета». Автори звіту (В. Й. Довженко і М. П. Кучера) встановили, що ця група кераміки західнослов'янського походження.

На ґрунтовому могильнику заклали шість траншей, в них виявлено 24 поховання, що знаходилися на невеликій глибині — від 0,30 до 0,85 м. Крім одного, всі інші являли собою випростані трупокла-

дення на спині, орієнтовані головою на захід, часом з невеликим відхиленням на північ. Положення рук різне: на грудях, вздовж тулуба, одна вздовж тулуба, а друга піднята до верху, одна вздовж тулуба, а друга покладена на груди.

Серед супроводжуючого інвентаря виділялися прикраси з поховань № 2, 3, 18. Це срібні скроневі кільця, один кінець яких вигнутий у формі літери S (рис. 2, 1—4). Поодинокі знахідки такого типу прикрас відомі на могильниках східних слов'ян, проте найбільшого поширення вони набувають на західнослов'янській території, особливо у Польщі, в X—XIII ст.⁷ В. Й. Довженок і М. П. Кучера дотримувалися думки, що речі з чіткою західнослов'янською атрибуцією могли потрапити в Поросся лише в першій половині XI ст., коли Ярослав Мудрий переселив сюди з Червенських міст полонених поляків⁸.

На лівобережному селищі лише у 1981 р. проведено невеликі за об'ємом археологічні роботи. Воно займало край надзаплавної тераси лівого берега Росі. Його розміри 600×200—300 м, площа — близько 15 га. У північній частині селища помітне невелике пониження у вигляді долини, що відокремлює його від курганного могильника (рис. 3). Потужність культурного шару селища 0,15—0,30 м. Тут знайдено значну кількість давньоруської кераміки XI—XIII ст., шлаки, каміння. У південно-східній частині селища виявлено черепки посуду епохи бронзи та скіфського часу.

На площі поселення проходила траса Змієвого валу, який на даний час сплановано щорічною оранкою. Для визначення конфігурації валу в створі його можливого продовження було закладено близько 20 траншей, за допомогою яких зафіксовано розміщення рову. Траншеї перерізали культурний шар селища, завдяки чому було визначено час його існування⁹. Зміїв вал насипано на культурних нашаруваннях XI і частково початку XII ст. Підйомний матеріал XI ст. знайдено на усій площі селища, а матеріал XII—XIII ст. концентрується лише у прибережній частині. Тут було відкрито господарську будівлю, що являла собою котлован прямокутної форми з заокругленими краями, викопаний у жовтому материковому піску (рис. 4). Розміри котлована 1,5×2 м, глибина від сучасної поверхні 0,9 м. Нижче рівня «підлоги» знаходилася яма грушеподібної форми, глибиною 0,20 м. У заповненні будівлі знайдено значну кількість каміння, кісток тварин і риб, фрагментів кераміки, залізний обруч від дерев'яного відра, залізне кільце, цвяхи, а також золу та вугілля від згорілого дубового дерева. На дні будівлі виявлено розвал трьох керамічних посудин, одну з яких вдалося повністю реставрувати. Це порівняно високий (до 25 см) горщик з високими крутими плічками, що рельєфно переходить у шийку і закінчується короткими сильно відігнутими назовні вінцями з валикоподібним потовщенням й закраїною по внутрішньому краю. Діаметр горщика по вінцях — 14 см, дна — 10 см, а товщина стінок — до 3 мм. Такий тип посуду добре відомий на усіх давньоруських землях і датується XII—першою половиною XIII ст. (рис. 2, 5).

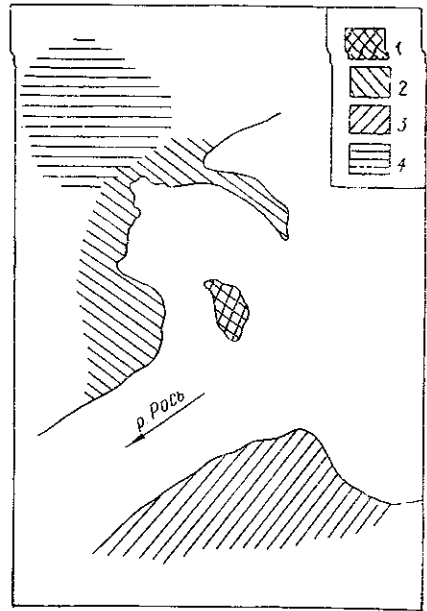


Рис. 1. Схематичний план розміщення пам'яток давньоруського часу в районі с. Миколаївка.

Умовні позначення: 1 — залишки городища; 2 — селище на правому березі Росі; 3 — селище на лівому березі Росі; 4 — ґрунтовий могильник.

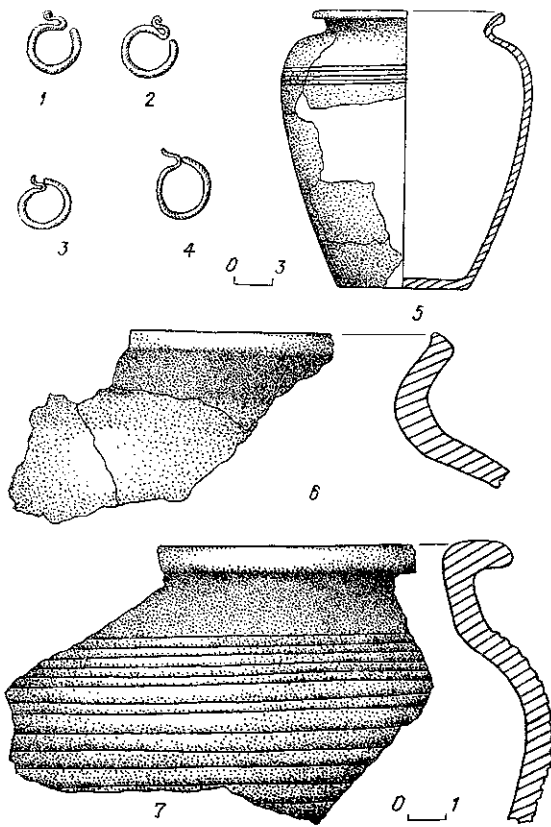


Рис. 2. Інвентар:

1—4 — срібні есоподібні скроневі кільця з правобережного ґрунтового могильника; 5 — горщик XII—середина XIII ст. з господарської будівлі лівобережного селища; 6, 7 — фрагменти кераміки з насипу кургана № 3.

південних схід. На площі близько 1,5 га (250×65 м) нами зафіксовано 248 курганных насипів (рис. 3). Північно-західний край могильника обмежований Змієвим валом, а південно-східний кінець зникає перед огорожею бази відпочинку «Дубки». Раніше, безсумнівно, могильник займав і південну площу, де зараз знаходиться поле. Так, у траншеї № 18, за 40 м від південно-східного кінця могильника, було знайдено людські кістки і кераміку XI—XII ст., які, безперечно, походять з розораних курганів.

Збережені кургани дуже розпливчасті, більшість із них ледве помітні у вигляді невеликих дюнних підвищень без чітких обрисів. Як правило, курганні насипи мають видовжену форму внаслідок глибокої оранки плантажним плугом під час посадки молодого соснового лісу. Переважна більшість із них має 6—7 м у діаметрі, іноді до 12—15 м. Висота різна — від 0,2 до 1,5 м. Нами було розкопано три кургани у різних частинах могильника.

Курган № 1 знаходився у південно-східній частині могильника, діаметром 7 м. Курган було насипано з жовтого піску. Материковий білий пісок залягав на глибині 0,9 м від вершини кургану (рис. 5, I—III). При зачистках насипу і материка могильна яма не простежувалася. На глибині 1,5 м від вершини кургану, майже у його центрі, виявлено кістяк молодої жінки, віком 18—20 років*, який лежав

Невеликі за обсягом археологічні дослідження на лівобережному селищі утруднюють визначення його розмірів у різні періоди існування. Проте деякі висновки зробити можна. Усього на поселенні знайдено 238 вінець від давньоруських посудин. На думку М. П. Кучери, у XII—XIII ст. поселення значно зменшується у розмірах, бо з 238 вінець 168 відносяться до XI ст. і лише 70—до XII—XIII ст.¹⁰

Деяка частина ранньої кераміки XI ст. лівобережного селища, як і правобережного, має явно виражені західнослов'янські типологічні ознаки-горщики з циліндричною шийкою, увігнуті до середини денця. Отже, можемо зробити висновок, що серед матеріалів XI ст. обох селищ має місце стійкий західнослов'янський елемент.

У 1981 р. поряд із селищем було відкрито курганний могильник, що знаходився у лісі на північний захід від поселення і витягнутий з північного заходу на

* Статевовікові визначення провів співробітник Інституту археології АН УРСР П. М. Пожас.

випростано на спині, орієнтований головою на захід (рис. 5, IV). Кістки рук витягнуті вздовж тулуба, череп лицьовою стороною повернутий вправо. Поховальний інвентар відсутній.

Курган № 2 знаходився на північно-західному краю могильника. Він мав овальну форму, діаметром 8,0×9,0 м, висотою 0,8 м, товщина жовтопіщаного насипу 80—85 см, нижче йшов білий пісок (рис. 6, I—II).

На глибині 1,55 від вершини кургану і дещо північніше його центру виявлено кістяк чоловіка віком 35—45 років. Як і в першому кургані, контури могильної ями не простежувалися. Поховання на спині випростано, руки вздовж тулуба, орієнтація західна (рис. 6, III). Довжина кістяка 1,75 м. Біля його лівого стегна знайдено дуже окислений залізний ніж з прямою спинкою і шилоподібним черешком для насадки на руків'я. Очевидно, небіжчик знаходився у дерев'яній домовині, яка повністю зітліла. На користь такого припущення вказує знахідка трьох залізних кованих цвяхів (ними була прибита кришка домовини), знайдених біля правої та лівої кісток передпліччя, а також кісток пальців лівої стопи.

Курган № 3 розташований у центральній частині могильника, діаметром 7,0×8,5 м, висотою 1,2 м (рис. 7, I—II). В насипу кургану трапилися великі фрагменти від чотирьох давньоруських керамічних посудин (рис. 2, 6—7).

Очевидно, посуд був розбитий під час трізни

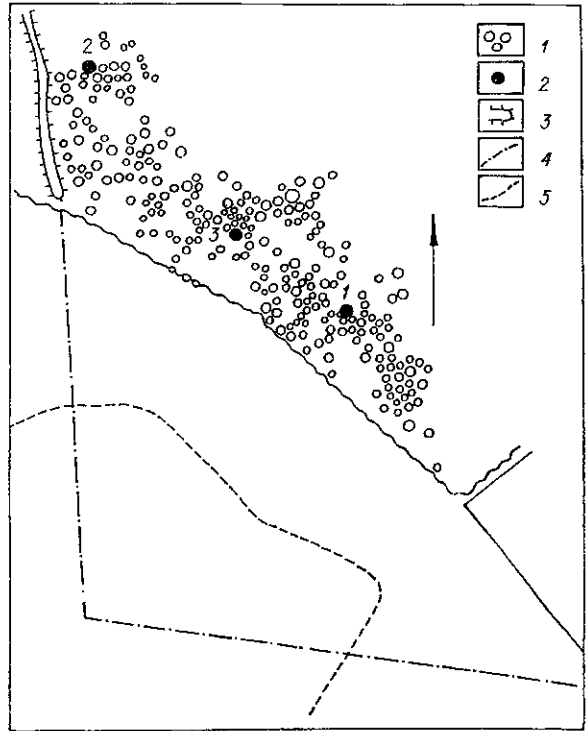


Рис. 3. Пам'ятки давньоруського часу біля с. Миколаївка на лівому березі Росі.

Умовні позначення: 1 — кургани; 2 — розкопані кургани; 3 — Зміїв вал; 4 — траса спланованого валу; 5 — межа культурного шару селища.

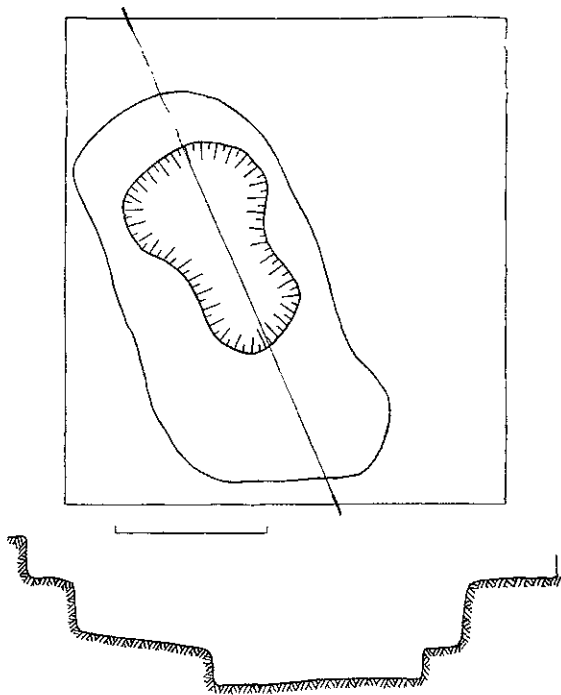


Рис. 4. План та профіль господарської будівлі з лівобережного селища.

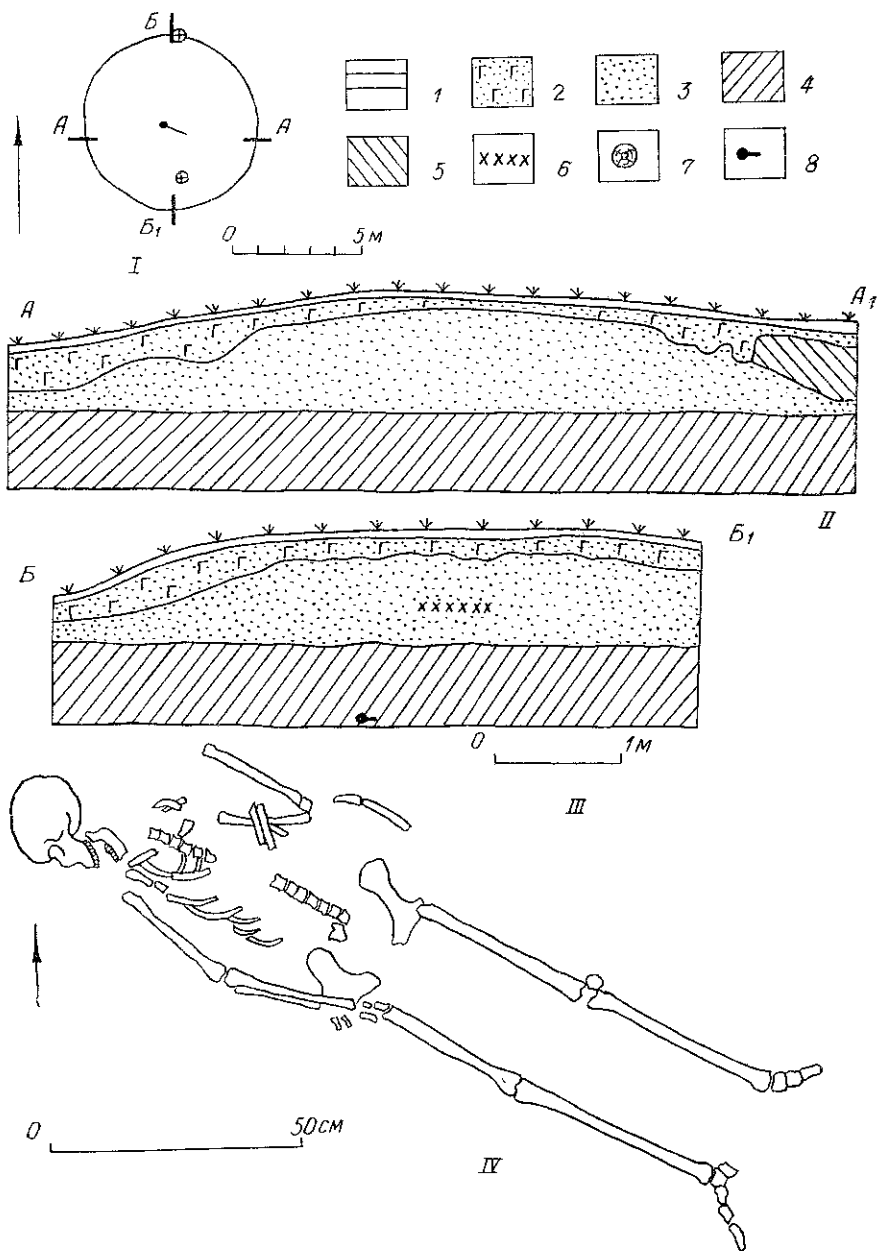


Рис. 5. Курган № 1:

I — план кургану; II, III — профілі бровок; IV — план поховання.

Умовні позначення: 1 — дерновий шар; 2 — сірувато-жовтий гумусований пісок; 3 — жовтий пісок; 4 — білий пісок; 5 — темно-сірий пісок; 6 — викид; 7 — дерево; 8 — поховання.

і в ритуальних цілях розсіяний в насипу кургану при його спорудженні. Усі фрагменти з насипу кургану № 3 сформовані на гончарному крузі, але вражають своєю архаїчністю. Товщина стінок сягає 6—7 мм, тісто містить значну кількість жорстви з розтовчених мінеральних порід, піску, слюди. Привертає увагу один із фрагментів горщика (рис. 3, 7), який має вертикальну шийку та горизонтально відігнуті вінця. Його тулуб густо вкритий лінійним орнаментом. Мабуть, такий тип посуду слід датувати серединою — другою половиною XI ст.

Під курганним насипом виявлено два поховання. Як і у попередніх випадках, контури могильних ям не простежувалися.

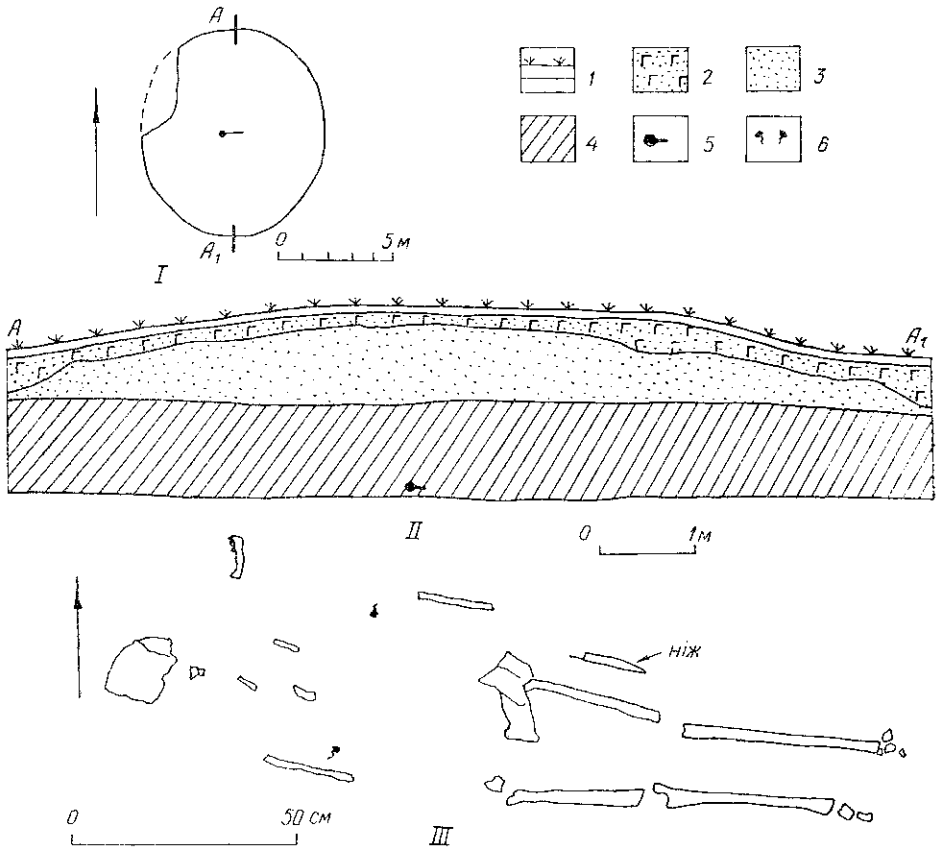


Рис. 6. Курган № 2:

I — план кургану; II — профіль бровки; III — план поховання.

Умовні позначення: 1 — дерновий шар; 2 — сірувато-жовтий гумусований пісок; 3 — жовтий пісок; 4 — білий пісок; 5 — поховання; 6 — цвяхи.

Поховання 1 знаходилося в 3 м на північ від центру кургану, на глибині 1,6 м від його вершини. Поховання дитяче, погані збереженості — череп роздавлений, кістки тулуба і таза не збереглися, а кістки рук та ніг напівзітліли (рис. 7, III). Поховання орієнтоване головою на захід. Зліва біля таза знайдено окислений залізний ніж, аналогічний ножи з кургану № 2.

Поховання 2 знаходилося майже у центрі кургану, на тій же глибині, що й перше. Похований — чоловік віком 54—55 років, кістяк доброї збереженості, орієнтація західна, руки лежали вздовж тулуба. Супроводжуючий інвентар відсутній (рис. 7, IV).

Фрагментарність робіт на могильнику затруднює його датування. Значна кількість курганів вказує на тривалість існування як могильника, так і поселення. Очевидно, курганний могильник синхронний селищу і городищу і датується XI—серединою XIII ст. Безсумнівно, Миколаївський курганний могильник належав східнослов'янському населенню. Поховання в підкурганних ямах займають в основному лише регіон Середнього Подніпров'я і вже давно трактуються дослідниками як полянські. Для них характерна надзвичайна бідність поховального інвентаря (до 2/3 всіх розкопаних курганів безінвентарні), а всі речі, знайдені в ямних підкурганних похованнях, мають дуже широке поширення й відомі на всіх східнослов'янських землях¹¹. На думку І. П. Русанової, мала кількість знахідок і відсутність специфічного набору прикрас являють найважливішу особливість полянських курганів¹². Поховальний обряд Миколаївських курганів різко відрізняється від по-

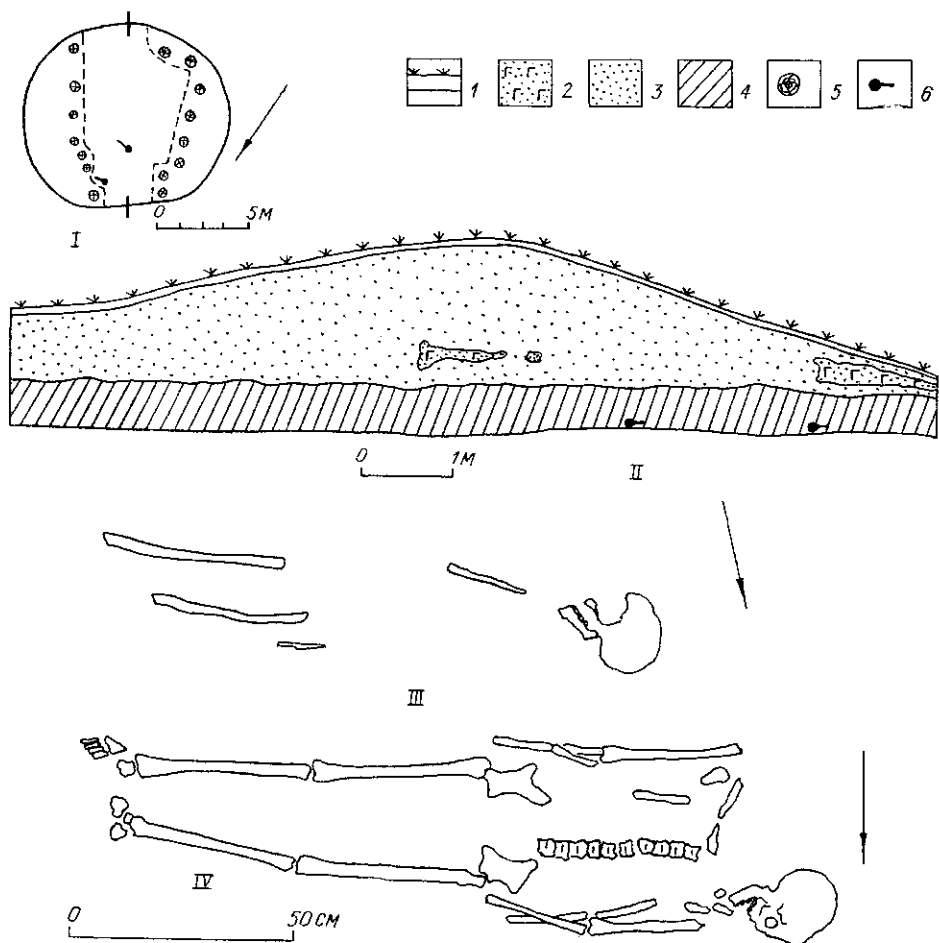


Рис. 7. Курган № 3:

I — план кургану; II — профіль бровки; III — план поховання № 1; IV — план поховання № 2. Умовні позначення: 1 — дерновий шар; 2 — сірувато-жовтий гумусований пісок; 3 — жовтий пісок; 4 — білий пісок; 5 — лісові насадження; 6 — поховання.

ховального обряду синхронних їм курганів кочовиків Поросся¹³, що ще раз підтверджує його слов'янську атрибуцію.

Давньоруський курганный могильник з трупопкладеннями в ямах поблизу с. Миколаївка є найбільш південною пам'яткою такого типу в середній та нижній течії Росі, де до останнього часу ми знали лише ґрунтові могильники власне в самій Миколаївці, а також у Білій Церкві, Саварці, Хуторі Половецькому та Набутові¹⁴.

Навіть невеликі за обсягом археологічні дослідження 1956 і 1981 рр. показали, що комплекс пам'яток давньоруського часу неподалік с. Миколаївки є унікальним для даної території. Городище, два селища, ґрунтовий і курганный могильники свідчать про те, що в XI—XIII ст. тут існував значний центр Поросся. Життя на ньому починається в XI ст. Це дуже добре узгоджується з літописним повідомленням про те, що в 1032 р. Ярослав Мудрий почав будувати «городи» по Росі¹⁵. Як відомо, роком раніше Ярослав разом зі своїм братом Мстиславом повернули назад Червенські міста по Західному Бугу, захоплені 1018—1031 р. Болеславом Хоробрим. Брати в Червенських містах захопили поляків, які проживали тут, привели полонених у Русь і розділили їх між собою. «Посади Ярослава своя по Рси, и суть до сего дне», — повідомляє літописець¹⁶.

Мабуть, слід погодитися з думкою польського археолога Г. Яж-джевського, який вважає, що Ярослав переселив у Поросся нечітко

диференційовану в етнічному і політичному відношенні частину населення цих давньоруських міст¹⁷.

Саме ця група населення, на нашу думку, могла залишити у Пороссі речі, характерні для західнослов'янської матеріальної культури — своєрідний посуд, прикраси і т. п. На матеріалах Миколаївки видно, що вони хронологічно не виходять за рамки XI ст. і співіснують зі старожитностями, типовими для цього періоду на території Середнього Подніпров'я. Отже, напрашується висновок, що полонених поляків Ярослав Мудрий розселив на нових землях разом із населенням із східнослов'янських територій. Уже наприкінці XI—на початку XII ст. матеріальна культура у цьому регіоні нівелюється. У комплексах XII—XIII ст., як на правобережному, так і лівобережному селищах, не знайдено ніяких речей, відмінних від аналогічних предметів з інших давньоруських територій. Мабуть, уже на початку XII ст. вихідці із західнослов'янських земель повністю сприйняли матеріальну культуру Київської Русі і становили в етнічному відношенні разом зі східнослов'янським населенням єдиний масив.

Отже, при наступних археологічних дослідженнях комплекс пам'яток давньоруського часу поблизу с. Миколаївка обіцяє стати одним із опорних у вивченні соціально-економічних, політичних та етнічних процесів, які відбувалися у Пороссі у давньоруський період. Якнайшвидше його вивчення диктують об'єктивні причини: щорічна оранка та розмив берегів водами Стеблівської ГЕС псує культурний шар селищ, а лісові насадження і будівництво баз відпочинку в зоні курганного могильника загрожують його існуванню.

Б. А. ЗВИЗДЕЦКИЙ, О. В. СЕРОВ

Памятники древнерусского времени у с. Николаевка на Руси

Резюме

Статья посвящена вводу в научный оборот некоторых результатов исследований интереснейшего памятника древнерусского времени у с. Николаевка на Руси. Это остатки городища, двух селищ на правом и левом берегу Руси, а также двух могильников — правобережного грунтового и левобережного курганного, обнаруженного и частично исследованного в 1981 г.

Археологический материал дает возможность утверждать, что жизнь на городище возникает в первой половине XI в. Среди ранних материалов селищ, а также грунтового могильника выделяются некоторые категории вещей (керамика, украшения), не имеющие аналогий среди синхронных им материалов из других пунктов в Среднем Поднепровье. Установлено, что они происходят из западнославянских земель и сосуществуют с вещами, типичными для древнерусской культуры XI в. Таким образом, впервые археологические работы подтвердили летописное известие о переселении в 1031 г. Ярославом Мудрым в Поросье какой-то части населения из района Червенских городов по Западному Бугу.

Комплексы XII—XIII вв. дали находки, характерные для этого периода во всех древнерусских землях, что позволяет сделать вывод о нивелировке материальной культуры в этом регионе и ассимиляции инородного населения коренным восточнославянским.

¹ *Фундуклей И.* Обзорные могил, валов и городищ Киевской губернии. — Киев, 1848. — С. 22.

² *Археологическая карта Киевской губернии.* — М., 1895. — С. 97.

³ *Трегьяков П. Н.* Звіт про археологічні дослідження 1946 р. в басейні річок Росі і Тясмину // АП УРСР. — 1949. — Т. 1. — С. 228.

⁴ *Довженко В. И.* Городища и селища по Руси и Россаве (по материалам разведок 1954 г.) // КСИА АН УССР. — 1955. — Вып. 5. — С. 228.

⁵ *Довженко В. И.* Раскопки древнерусских памятников на Руси в 1956 г. // Там же. — Вып. 8. — С. 154.

⁶ *Довженко В. И., Кучера М. П.* Отчет о работе древнерусской экспедиции 1956 г. на Руси // НА ИА АН УССР. — 1956/12в. — Ф. Э. № 2810. — С. 45—56.

⁷ *Musianowicz K.* Kablachki skroniowe — proba typologii i chronologii // Swiatowit. — Warszawa, 1949. — Т. 20. — С. 132—154.

⁸ *Довженко В. И., Кучера М. П.* Указ. соч. — С. 56.

⁹ Кучера М. П. Отчет о работе экспедиции по исследованию Змиевых валов Среднего Поднепровья в 1981 г. // НА ИА АН УССР. — 1981 / 16. — Ф. Э. № 2027. — С. 22—37.

¹⁰ Там же. — С. 32.

¹¹ Тимофеев Е. И. Расселение юго-западной группы восточных славян по материалам могильников X—XIII вв. // СА. — 1961. — № 3. — С. 67—68.

¹² Русанова И. П. Курганы поляня X—XII вв. // САИ. — 1966. — Вып. ЕІ-24 — С. 11, 17.

¹³ Плетнева С. А. Печенеги, торки и половцы в южнорусских степях // МИА. — 1958. — № 62. — С. 153—186.

¹⁴ Моця О. П. Населення Поросся давньоруського часу за даними некрополів // Археологія. — 1979. — Вип. 30. — С. 36.

¹⁵ ПВЛ. — Ч. 1. — С. 101.

¹⁶ Там же.

¹⁷ Jazdzewski K. Chermnie—Cherwieniu // Archeologia Polski. — Warszawa; Wrocław, 1959. — Т. 4. — З. 1. — S. 91.

М. Ю. БРАЙЧЕВСЬКИЙ, В. В. ШУМАКОВ

Нова знахідка вислої печатки на околицях Києва

У липні 1984 р. поблизу с. Хотянівка (Броварський район, Київська область) була знайдена висла печатка епохи Київської Русі. Місцевість, де трапилася знахідка, колись входила до володінь Микільсько-Пустинного монастиря — одного з найбільших на Україні. Цей монастир виник, правдоподібно, ще в XI ст. при Миколаївській церкві, спорудженій на Аскольдовій могилі¹.

Найдавніша Миколаївська церква, збудована ще в IX ст., проіснувала менше століття і була зруйнована в 970—971 рр.² Але згодом на її місці було споруджено новий храм, що й став осередком чернецького співжиття.

Позиції Микільського монастиря зростали досить активно; ще до навали орд Батия він перетворився на поважну інституцію, що відіграла помітну роль у суспільному житті давньоруської столиці. Поступово монастир став великим землевласником-феодалом. Головна його садиба містилася на Печерському плато (де нині Київський палац піонерів), але великі угіддя мав на лівому березі Дніпра, в районі гирла Десни. Саме в межах цих володінь і трапилася знахідка, про яку йдеться.

Трапилася вона в урочищі Орининська гірка, на правому березі Десни, приблизно на відстані 1 км від річкового русла (де пристань «Микільська пустинь»), поблизу руїн колишньої монастирської дзвіниці. Ця місцевість (на відстані близько 15 км від міста) являє собою ділянку заплави, порослу травою та бур'яном, що влітку підноситься на 3 м над рівнем води. Навесні здебільшого заливається повінню. Нині тут розташована база відпочинку заводу «Арсенал».

Знахідка трапилася під час роботи земснаряда, який вивернув на поверхню пласт культурного шару з матеріалами різного часу, в тому числі й давньоруського. Знайдено, зокрема, хрестики, сережки, вістря до стріл, вогнива, монети пізнього часу тощо. Печатку було виявлено під корінням дерева, оголеним повінню (рис. 1, 2).

Печатка діаметром 18—20 мм належить до типу, добре відомого в науці, — з написом «Господи, помози...» Наш екземпляр відзначається доброю збереженістю, хоча має краї, частково обрізані. Опис речі:

Аверс: напис в чотири рядки

ГНПО
МОЗН [Р]
ДБСВО
МҮДМН