

раз слід підкреслити необхідність дальшого вивчення цих та інших джерел, які спроможні були задовольнити потреби греків у металі.

с. я. ольговскія

Спектральный анализ медных и бронзовых изделий с Ягорлыцкого поселения

Резюме

Статья посвящена публикации материалов, характеризующих цветную металлообработку Ягорлыцкого поселения (VI—V вв. до н. э.). На основании спектрального анализа установлено, что ягорлыцкие ремесленники использовали в основном оловянные бронзы, характерные для Северного Причерноморья в архаическое время.

Автор впервые поднимает вопрос об источниках сырья для античных литейщиков. Результаты спектрального анализа дали возможность наметить ряд пунктов, которые могли обеспечивать причерноморских греков металлом. Это Врачпские месторождения в Болгарии и месторождения Западные Горы и Банат в Карпатах. В то же время со всей очевидностью исключается возможность использования греками металла из Донбасса и Страцджанской группы рудопроявления. Не исключен импорт медных слитков из Малой Азии и непосредственно из Греции. Продолжение исследований в этом направлении имеет большое значение для дальнейшего изучения ремесла в античных городах Северного Причерноморья.

Е. О. СИМОНОВИЧ

Черняхівські горщики Подніпров'я

Радянська наука має в своєму розпорядженні величезний фонд черняхівських матеріалів. Більшу їх частину становить глиняний посуд, представлений як цілими формами, так і уламками. Назріла необхідність класифікації численного керамічного матеріалу. Аналіз масових знахідок дасть можливість підійти до вирішення багатьох спірних питань про джерела культури, властиві їй зв'язки та запозичення, а також сприятиме передусім виявленню самобутньої специфіки культури полів поховань черняхівського типу. До цього часу мали місце спроби систематизації лише окремих категорій посуду (таких, як кухлі, глечики, кубки¹) або локальних груп ліпної кераміки². Г. Ф. Нікітіна запропонувала класифікацію ліпного посуду з усієї черняхівської території переважно на підставі аналізу цілих екземплярів. Цю спробу не можна визнати вдалою через нехтування фрагментованими посудинами, які є дуже важливими для поставленої Г. Ф. Нікітіною проблеми походження черняхівської культури³. Уламки ліпної кераміки з поселень, по суті, залишилися неврахованими. Справа в тому, що цілі посудини зберігаються, як правило, на могильниках. Крім того, ліпний посуд набагато рідше потрапляв у поховання, ніж гончарний. На могильниках і селищах не раз відзначалось зовсім різне співвідношення ліпної та гончарної кераміки. Нарешті, поховання містять обмежений асортимент виробів. Звичайно, в могили не ставили великих посудин,

¹ Корпусова В. М. Біконічні посудини перших століть нашої ери з Причорномор'я.— Археологія, 1970, 3, с. 75—82; Магомедов Б. В. До вивчення черняхівського гончарного посуду.— Археологія, 1973, 12, с. 80—87; Кулаков В. И., Деопик Д. В. К вопросу о классификации черняховских кубков.— СА, 1974, № 111.

² Симонович Э. А. Лепная посуда памятников черняховской культуры Нижнего Поднепровья.— КСИИМК, 1957, вып. 68, с. 14—19; Баран В. Д. До питання про ліпну кераміку полів поховань черняхівського типу у межах річки Дністра і Західного Бугу.— МДАПВ, 1961, вип. 3, с. 77—78.

³ Никитина Г. Ф. Классификация лепной керамики черняховской культуры.— СА, 1966, № 4, с. 70—85.

призначених для зберігання запасів, немає там і кераміки виробничого призначення, наприклад, типу тиглів, лячок тощо.

Отже, розгляд ліпної кераміки переважно з поховань та кількісне зіставлення її з гончарним посудом змінює картину їх співвідношення у черняхівській культурі. Очевидно, значною мірою такий підхід привів Г. Ф. Нікітіну до недооцінки місцевого зарубинецького субстрату у черняхівській культурі та переоцінки привнесених пшеворських елементів⁴. Крім того, методично невірним здається нам визначення ролі етнокультурного показового фактора лише за ліпною керамікою. Твердження П. М. Третьякова про гончарний черняхівський посуд, який нібито являє собою провінціально-римську «вуаль», безпідставне. Воно лише ускладнює дослідження культури та проблему її виникнення⁵. У тому ж плані викликає заперечення спроба Г. Діакону шукати ізольовані джерела грубого кухонного гончарного та лощеного столового посуду⁶. Як відомо, культурну належність виявленої пам'ятки визначають за сукупністю керамічних та інших знахідок. При цьому чи не вирішальною є роль виразної гончарної черняхівської кераміки. Немає ніяких підстав виділяти як показову одну з груп кераміки за технологічною ознакою та визнавати її перевагу перед іншими. Лише керамічний комплекс може вважатися культурним показником, і тому доцільним є сукупний розгляд ліпних та гончарних форм посуду, що й пропонуємо у даній класифікації масового керамічного матеріалу. М. О. Тиханова вважає, що за одноманітністю гончарного черняхівського посуду слід шукати підгрунтя та джерела походження, які обумовили водночас і наявність існуючих відмінностей. Всупереч спробам Г. Діакону дослідниця безпідставно припускає, що джерела походження багатьох особливостей черняхівського гончарного посуду простежуються в містах Північного Причорномор'я та у кельтських виробничих традиціях⁷.

Разом із запозиченням та поширенням у середовищі місцевих черняхівських племен гончарського круга були перейняті й окремі чужі аборигенам форми, технічні виробничі прийоми, способи орнаменталізації та ін. Однак у той же час виготовлялись посудини, типи яких відповідали місцевому стилю. Цей процес є обов'язковим, якщо навіть першими ремісниками були, як припускає М. О. Тиханова, причорноморські майстри-греки⁸. Про це свідчить інший характер гончарного посуду у сарматів, теж запозиченого, але такого, що задовольняв «варварські» смаки. Нами вже відзначався вплив ліпних зарубинецьких посудин на черняхівську кераміку, виготовлену на гончарському крузі. При цьому, звичайно, технологія формування на верстаті відбивалася на характері традиційних ліпних зразків посуду, що існували раніше і діставали свого роду «гончарну огласовку»⁹. В результаті взаємодії привнесеного та місцевого компонента склався одноманітний у своїх основних рисах черняхівський керамічний комплекс. Окремі типи посуду, прийоми орнаменталізації й самі візерунки виявляються запозиченими, і тоді виникає можливість визначити їх джерела¹⁰.

⁴ Нікітіна Г. Ф. Население лесостепной полосы Восточной Европы в первой половине I тыс. н. э. Автореф. дис. канд. ист. наук. М., 1965, с. 15—16.

⁵ Третьяков П. Н. Финно-угры, балты и славяне на Днепре и Волге. М.—Л., 1966, с. 221—222.

⁶ Diaconi G. Über die scheibengedrehte Keramik in der Sintana der Mures — Tschernjashowkultur. — Dacia, 1970, N 14, S. 243—250.

⁷ Тиханова М. А. К вопросу о происхождении гончарной керамики черняховской культуры. — В кн.: Краткие тез. докл. к науч. конф. «Антич. города Сев. Причорноморья и варвар. мир», 19—21 нояб. 1973 г. Л., 1973, с. 29—31.

⁸ Тиханова М. А. Раскопки на поселении III—IV вв. н. э. у с. Лепесовка в 1957—1959 гг. — СА, 1963, № 2, с. 189—190.

⁹ Сымонович Э. А. Зарубинецкая и черняховская культура в Поднепровье. — В кн.: Древние славяне и их соседи. М., 1970, с. 20—22.

¹⁰ Орнаменталізації черняхівської кераміки та її систематизації присвячена праця (МИА, 1964, № 116, с. 270—361).

На основі викладених вище положень для систематизації кераміки Подніпров'я нами було залучено по можливості весь опублікований чи обстежений у фондах посуд, як цілий, так і фрагментований. До подніпровських пам'яток зараховувались ті, що розміщені в межах басейну самого Дніпра з притоками, включаючи прилеглі до його гирла області Причорномор'я. Вивчались та порівнювались матеріали трьох груп пам'яток: 1) так званої основної зони поширення черняхівської культури, куди входить лісостепове Подніпров'я¹¹; 2) зони Степу, очевидно, пізніше освоєної черняхівськими племенами, де більшою мірою, ніж у Лісостепу, здійснювалась інтеграція різноетнічного населення; 3) області Північного Причорномор'я поблизу Буго-Дністровського лиману. Саме там місцеві племена увійшли в особливо тісні відносини з античним населенням Ольвії та її периферії. Систематизація та зіставлення черняхівської кераміки трьох названих великих областей, пов'язаних з басейном Дніпра, мали, на нашу думку, дати важливе фактичне обґрунтування культурної єдності або розходжень у матеріальній культурі населення, що залишило там пам'ятки першої половини I тисячоліття н. е.

Для конкретного аналізу вдалось залучити близько 6000 зразків кераміки, у тому числі до 1500 цілих або майже цілих посудин. Уламки посуду брались у тому випадку, якщо збережений фрагмент призначався для часткової графічної реконструкції і можна було встановити його належність до певного типу кераміки*.

Вся кераміка, яка вивчалась, поділена за її побутовим призначенням, тобто за такими категоріями, як посудини-сховища, горщики, миски, кухлі, глечики, кубки та рідкі зразки посуду. В межах кожної категорії виділені групи, типи та підтипи. Вирішальними класифікаційними моментами визнавались пропорції посудин та будова верхньої частини.

Були розроблені таблиці-схеми з метою дати найповнішу інформацію про кожен з груп кераміки. Вони включають різні варіанти гончарного та лісного посуду, що входить в загальну класифікаційну систему (на таблицях трикутником позначено ліпні посудини, а квадратом — лощені). Підраховано та показано наверху таблиці загальне число посудин даної групи (обведене колом). Типи кераміки в її межах розміщені на рисунках у вертикальних стовпчиках від більш приземкуватих екземплярів до більш видовжених. Типи позначено римськими цифрами, а підтипи — літерами українського алфавіту. Цифри та літери знаходять відповідники в бічних діаграмах, які відображають кількісні показники тих і других. Нижні горизонтальні діаграми мають показати територіальний розподіл основних типів кераміки: у Середньому та Нижньому Подніпров'ї, у придніпровсько-причорноморських областях. Спеціально вказана наявність даного типу посуду на Лівобережжі та на Волині, оскільки були спроби відокремити ці райони у якісь особливі нечерняхівські або нехарактерні черняхівські області. Нижче наводимо опис кожної з виділених категорій та груп черняхівської кераміки Подніпров'я**.

¹¹ Пам'ятки, навіть близько розміщені до приток Дніпра, але з ними не пов'язані, не враховувались, наприклад, знахідки Масловського могильника (басейн Південного Бугу), які з нез'ясованих причин зараховані М. Б. Щукіним до матеріалів Подніпров'я (КСИА АН СССР, 1970, вып. 121, с. 111).

* На таблиці для наочності вміщені переважно цілі екземпляри, але в підрахунках взято до уваги також посудини даного типу, представлені в уламках.

** Хронологічне визначення виділених типів та підтипів можна провести лише після об'єднання їх в чітку систему, отже, у даній статті датування не передбачені, з тієї ж причини не розглядаються привізи античних посудини. Вони складають близько 8% всіх знахідок, тоді як майже 50% належить до кухонної кераміки та посудини-сховищ, решта (42%) — це столовий посуд, у тому числі й унікальної форми.

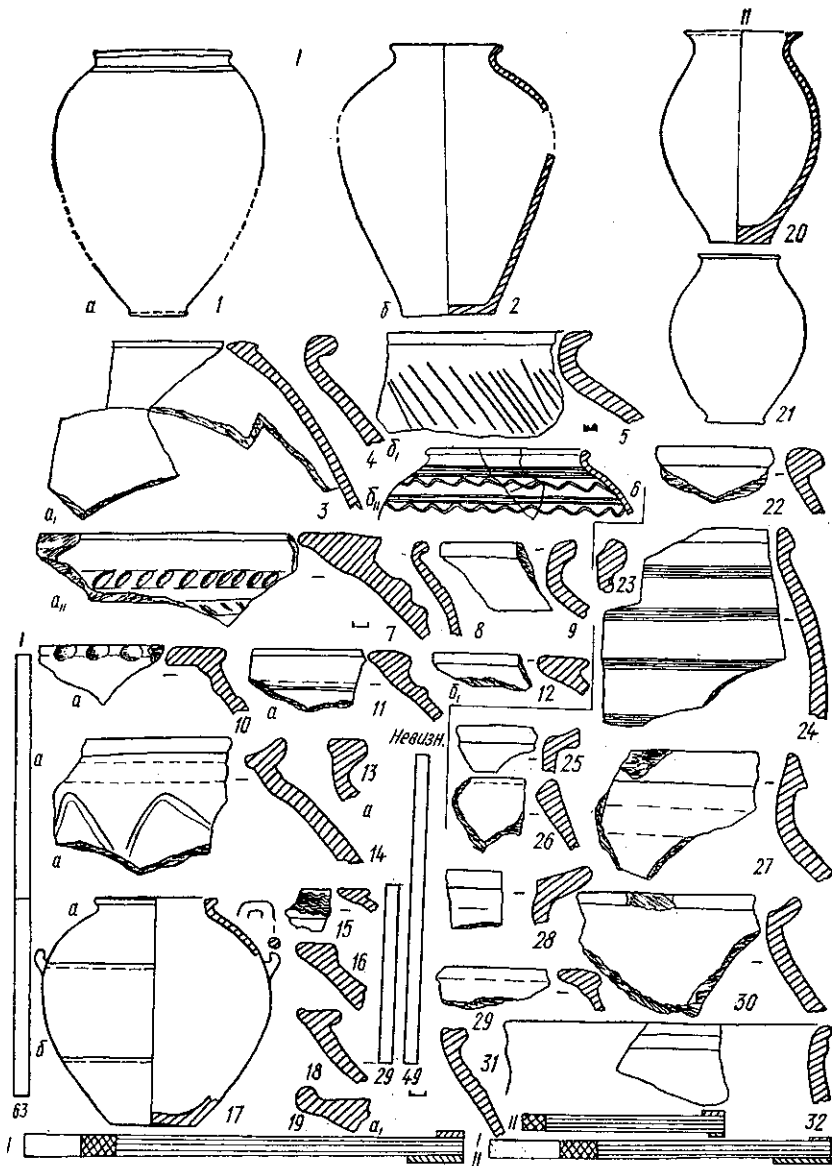


Рис. 1. Посудини-сховища.

1, 9, 32 — Кут; 2, 20, 28 — Ягнятин; 3, 8 — Максимівка; 4 — Поліктарівка; 5 — Микільське; 6 — Ломовате; 7 — Вікторівка; 10 — Тилгуло-Березанка; 11 — Ранжеве; 12 — Вільшаниця; 13, 15, 26, 30 — Журівка (Вільшанська); 14 — Шепетівка (кар'єр); 16 — Острів; 16 — Моринці; 17 — Новомосковськ; 18, 22 — Кантемирівка; 19 — Полтавщина (музей); 21 — Лепесівка; 23 — Нижній Булатець; 24 — Новолинівське; 27 — Стецівка; 29 — Чортомлик; 31 — Балка Майорка; 5 — фрагмент ліпної посудини.

Посудини-сховища (141 екз., рис. 1*). Кераміці цього виду присвячено спеціальні статті Б. Ріхтхофена, М. Ю. Смішка та

* Умовні позначення до всіх рисунків подано так: трикутник — ліпна посудина, квадрат — лощена посудина. Вертикальні діаграми з цифрами внизу показують загальну кількість посудин даного типу (римські цифри), а також підтипів (літерні позначення збоку діаграм). Горизонтальні діаграми мають уявлення про територіальне поширення посудин даної категорії: у Причорномор'ї (білий колір), Нижньому Подніпров'ї (сітчаста штриховка) і Середньому Подніпров'ї (горизонтальна штриховка). При цьому надбудова з косою штриховкою у правому кінці діаграми характеризує кількість знахідок подібних посудин на Волині, тоді як відрізок з косою штри-

Е. О. Симоновича¹². У німецькій літературі подібний посуд відомий під назвою «комірцевого» з нерідкими у таких виробів широкими горизонтальними вінцями. У радянській археологічній літературі їх називають по-різному: піфосоподібні посудини, корчаги, зерновики та (як ми вважаємо) найбільш влучно посудини-сховища. Відомо, що ці місткості призначались для зберігання запасів (не тільки зерна), використовуваних у близькому майбутньому. Фактично їх завжди знаходили на поселеннях. Для тривалого збереження запасів на черняхівських пам'ятках користувались ямами грушевидної та циліндричної форми.

Розміри подніпровських посудин-сховищ у середньому такі: діаметр вінець від 16—18 до 38 см, звичайно — близько 24—26 см. Висота (за небагатьма повністю збереженими екземплярами) від 60 см до 1 м. Об'єм, як показує місткість посудини з с. Кут (рис. 1, 1), становив близько 42 л.

Переважає кількість посудин цієї категорії виготовлена на гончарському крузі. Лише як виняток трапляються ліпні, подібні до знахідки з с. Микільського на Нижньому Дніпрі (рис. 1, 5).

Колір посуду звичайно сірий. Глина з домішками дрібного піску у поєднанні з середньо- та великозернистим. Поверхня шорстка.

Орнаментация, якщо вона є, розміщена завжди у верхній частині посудин. Вони прикрашались пальцевими вдавленнями по зовнішньому краю вінець (рис. 1, 1) чи поздовжнім виступом-валиком по верхній частині горизонтальних вінець (рис. 1, 19), а також валиком на плічках лінійним або хвилястим врізним орнаментом (рис. 1, 6, 7, 11, 15, 24, 32) *.

Основні типи посудин-сховищ: з крутими (рис. 1, 1—19) та з похилими плічками (рис. 1, 20—32). Оформлення вінець у посудин варіює, що дає змогу намітити ряд підтипів (а—д) **. Перший тип представлений приблизно вдвічі більшою кількістю екземплярів, ніж другий. Він поширений повсюдно, у той час як форми з похилими плічками у Причорномор'ї невідомі (рис. 1).

Час існування подібних виробів III—IV ст. н. е. Очевидним є південне походження цих великих, важких для виготовлення на гончарському крузі посудин. За основними типами та оформленням вінець вони генетично близькі до античних піфосів. Не виключено, що поширювалась така кераміка, на думку М. Ю. Смішка, з романізованих гето-дакійських областей¹³. Подібність посудин Подніпров'я між собою чи близькість до знахідок з Побужжя, які утворюють специфічний варіант, дає підставу припускати існування різних місцевих центрів виробництва такого типу кераміки¹⁴. Найімовірніше, були спеціалізовані

ховкою внизу праворуч свідчить про їх розповсюдження на Лівобережжі. В колі — число врахованих екземплярів даної категорії посуду.

¹² *Richtchofen B. V. Germanische Krausengefäße des. 4. Jahrhundert nach Ch. G. aus Provinz Oberschlesien und ihre weitere Verbreitung.*—Mannus, 1928, 6, S. 73—95; *Smiczko M. Duże naczynia baniaste okresu rzymskiego w Malopolsce wschodniej.*—Wiadomości archeologiczne, 1939, 16, s. 211—231; *Симонович Э. А. Глиняная тара для хранения запасов на поселениях черняховской культуры.*—СА, 1956, т. 26, с. 262—270.

* Єдиний випадок, коли на посудині-сховищі відзначені сліди невеликих горизонтально розміщених ручок, відомий завдяки знахідці з Новомосковська (рис. 1, 17). Однак необхідна перевірка, наскільки вірогідною є належність цих випадкових знахідок до черняхівських.

** У зв'язку з обмеженим обсягом статті опис підтипів не дається. У тексті і на таблицях є літерні позначення.

¹³ *Smiszko M. Duże naczynia...*, s. 211—231.

¹⁴ *Симонович Э. А. Глиняная тара...*, с. 269, рис. 1. Цікаво відзначити, що зрідка використовувалися й уламки розбитих посудин-сховищ. Так, вони знайшли застосування в обладнанні субструкції млина, спорудженого неподалік від Саврани, на черняхівському поселенні Синицівка—Сабатинівка (*Симонович Е. О. Млинове спорудження...*, с. 98; *Симонович Е. О. Спроба реконструкції млина перших століть на-*

центри по виробництву посудин-сховищ, оскільки біля відкритих до цього часу гончарних черняхівських горен не спостерігались скупчення сіроглиняних уламків піфосоподібної кераміки.

Тут доречно нагадати слова К. Маркса про належність посудин-сховищ до таких засобів праці, які він називає «судинною системою виробництва», менш гнучкою та мінливою, ніж механічні засоби праці, що більшою мірою являють собою «характерні відмінні ознаки певної епохи суспільного виробництва»¹⁵.

Горщ и к и. Ліпні та виготовлені на крузі горщики — це найширше представлена категорія черняхівського посуду. Він призначався переважно для приготування їжі і тому часто вкритий кіптявою та нагаром. Маленькі посудини нерідко знаходять у похованнях дітей, яким вони належали. Деякі лощені екземпляри могли вживатися як кубки. Великі горщики виконували функцію сховища, прикладом чого може бути посудина великих розмірів з гончарної майстерні у Журівці. В ній містилась глина, яку час від часу майстер брав для формування кераміки¹⁶. Найбільше поширення мали горщики середніх розмірів, висотою 18—20 см, з вінцями діаметром 15—18 см. Деякі з них досягають висоти близько 25 см. Невеликі господарські печі черняхівських будівель діаметром до 1 м не могли вміщати великих посудин. Очевидно, у горщиках готувалась їжа для одноразового використання невеликою сім'єю, яка була властива територіальній общині.

Повсякденне побутове призначення цього кухонного посуду не вимагало багатой орнаментации. Найчастіше у цій категорії посуду лінійний орнамент по плічках, зрідка — валик, що характерно для масових серій сіроглиняних горщиків, виготовлених на верстаті. Останні часто мають внизу щербини, зроблені, очевидно, навмисно і незаглажені гончарем.

Горщики та горщикоподібні посудини об'єднані у такі групи: яйцеподібної форми посудини у вигляді банок: банкоподібні з краєм, оформленим як розтруб; примітивно-біконічні з різким перегином тулуба, опуклобокi — з похилими або крутими плічками; горщики-миски. Якщо у перших трьох групах переважають або мають більшу питому вагу ліпні посудини, то четверта й п'ята представлені головним чином гончарною керамікою. Шоста група є перехідною до наступної категорії посуду.

Банкоподібно-яйцевидні горщики (220 екз., рис. 2). Вони примітивні за формою, мають у багатьох випадках свою характерну специфіку. Часто поверхня їх шорстка, край у середній частині гладкий, така ж смуга залишена біля дна. Шорсткість тулуба досягалась обмазуванням середньої частини посудини до випалу рідким розчином глини з включенням великих часток шамоту чи грубозернистого піску. Інколи основну поверхню горщиків вкривали безладно нанесеними перехрещеними лініями різного орнаменту або пальцьовими вдавленнями, наколами за допомогою палички тощо (рис. 2, 16, 17, 22, 27, 28).

Виділяються такі типи цієї кераміки: 1) відкриті горщики з майже вертикальними або конічно розхиленими стінками (а, б); 2) закриті, з невиділеним краєм та похилими плічками (е, ж); 3) закриті, з невиділеним краєм та крутими плічками (з, л, к). Перший і другий типи представлені меншою кількістю, ніж третій і четвертий. Зате горщики перших двох типів фактично є на всіх територіях, що описуються, у

шої ери.— Нариси з історії техніки, 1960, вып. 3, с. 153). Крім того, дві нижні частини подібних посудин були вкопані біля гончарного горна в Журівці.

¹⁵ Маркс К. Капітал, т. 1. К., 1952, с. 182.

¹⁶ Симонович Э. А. Гончарная мастерская III—IV вв. н. э. в Журовке.— КСИА АН СССР, 1966, вып. 107, с. 117—121, рис. 48, 7.

той час як решту не можна визнати характерними для Причорномор'я та областей Лівобережжя.

Аналогії відомі на заході в межах поширення пшеворської культури, де форми яйцеподібно-банкових посудин та техніка обробки їх поверхні підтверджують, що вони були запозичені й звідти проникли



Рис. 2. Банко-яйцеподібні горщики.

1, 3, 8, 9, 22, 23, 31, 33, 43, 44, 47, 51 — Журавка (Вільшанська); 2 — Маслово (Курське); 4 — Новоолександрівка; 5, 53 — Вікниці Великі; 6, 48 — Волооське (Балка Довжик); 7, 10, 27, 45 — вівчарня радгоспу «Придніпровський»; 11, 30 — Микільське; 12 — Успенка; 13, 18, 21, 39 — Компаніїв; 14 — Шелетівка (кар'єр); 15 — Волооське (поблизу Усклі); 16 — Раковець; 17, 50 — Привільне; 19 — Волиця (Строклівська); 20 — Кут; 24 — Авдіїве; 25 — Жувець; 26 — Новолипівське; 28 — Пражів; 29 — Ломувате; 32 — Курськ; 34 — Городище; 35 — Лески; 36 — Завадівка; 37, 46 — Дерев'яне. (Волинське); 38 — Черняхів; 40 — гярло Вілії; 41 — Дідівщина; 42 — Михайлівка; 49 — Йосипівка; 52 — Костянець. 1—53 — ліпний посуд.

у Подніпров'я. Процес проникнення таких виробів та розвиток техніки ошершавлення їх поверхні почались ще у період поширення зарубинецької культури¹⁷.

Очевидно, джерела розповсюдження подібних горщиків локалізовані в областях лужицької культури¹⁸, звідки вони потрапляли до різних народів: германців, балтів¹⁹ та слов'ян. Показовою є не стільки примітивна форма, скільки специфічна орнаментация за допомогою навмисного ошершавлення тулуба. У наступний за черняхівським період раннього середньовіччя банкоподібні форми горщиків, близькі до яйцевидних, ще існують, але, за спостереженнями І. П. Русанової, поступово виходять з ужитку²⁰.

¹⁷ Кухаренко Ю. В. Зарубинецкая культура.— САИ, вып. 1964, Д1-19, 1964, с. 24—29 (Див. посудини з так званою хрупатою поверхню).

¹⁸ Kositzewski J. Wielkopolska w pradziejach. Warszawa—Wroclaw, 1955, s. 116, rys. 290—293; Dąbrowski J. Przyczynki do poznania kultury lужицkiej na Warmii w Mazurach.— Archeologia Polski, 1967, t. 12, z. 2, s. 331—334; tabl. 1, 6—7, rys. 6a; Gadzikiewicz M. Wybrane zagadnienia z badań nad kulturą grobów kloszowych.— Wiadomości archeologiczne, 1954, t. 20, s. 152—154.

¹⁹ Даугудис В. В. Некоторые данные о происхождении и хронологии шероховатой керамики в Литве.— Lietuvos TSR, ser. A, 3, Вильнюс, 1966, с. 55—64.

²⁰ Русанова И. П. Археологические памятники второй половины I тыс. до н. э. на территории древлян.— СА, 1958, № 4, с. 40, рис. 4, 1; Jażdżewski K. Uwagi o chronologii ceramiki zachodnio-słowiańskiej z wczesnego Sredniowiecza.— Przegląd archeolo-

Банкоподібні горщики з краєм у вигляді розтруба (80 екз., рис. 3). Специфіку цієї групи становить оригінальне оформлення вінець, більш-менш відігнутих і широких. Тулуб їх слабо профільований та має досить видовжені пропорції. Посудин, що зберегли повний профіль, небагато. Серед цих горщиків виділені чотири типи:

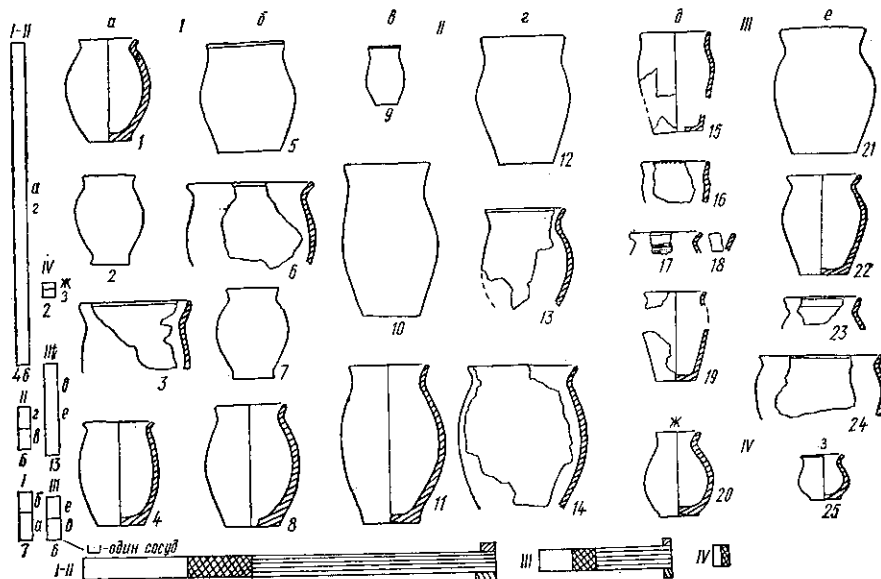


Рис. 3. Банкоподібні горщики з краєм у вигляді розтруба.

1, 20 — Вікторівка; 2 — Замощанський могильник, 3, 5, 24 — Журавка (Вільшанська); 4, 13, 25 — вішарня радгоспу «Придніпровський»; 6 — Нижня Хортія; 7 — Ромашки; 8, 14 — Коблеве; 9 — Вікниці Великі; 10 — Іванківці; 11 — Ломувате 1; 12, 21 — Привільне; 15, 16 — Ломувате 2; 17, 18, 19 — Ранжеве; 22 — Ягнятин; 23 — Лохвиця. 1, 3—6, 8—16, 18—21, 24—25 — ліпний посуд.

1) середньовидовжених пропорцій з максимальним розширенням тулуба у середній частині (а, б); 2) видовжених пропорцій з максимальним розширенням тулуба, також посередині висоти посудини (в, г); 3) з максимальним розширенням тулуба у верхній третині висоти (д, е); 4) з максимальним розширенням тулуба у нижній третині посудини (ж, з). Орнаментація майже не трапляється. Рідким прикладом прикрашеного вдавленнями пальця по краю є фрагмент горщика з Ломуватого 1 (рис. 3, 16).

Перші два типи найчисленніші. Від Середнього Подніпров'я до Причорномор'я наявні перші три типи, тоді як четвертий нехарактерний для Лісостепу. Цілком імовірно є походження цієї групи виробів від пізньоскіфських та сарматських форм посуду. Ліпна причорноморська кераміка варваризованих міст Північного Причорномор'я ще в елліністичний час дає горщики з краєм розтрубом²¹. Трапляються вони і серед зарубинецької кераміки Лісостепу, що, очевидно, пояснюється тими ж південними джерелами запозичення²². Горщики з

giczny, 1954—1956, 1958, t. 10, s. 151, tabl. 1, 3; 5, 160, tabl. VII, 6; Teodorescu V. Despre cultura Ipotești—Cîndestî în lumina cercetărilor arheologice din nord—est Munteniei.— SCIV, 1964, N 4, s. 491, fig. 2, 6.

²¹ Капошина С. И. Из истории греческой колонизации Нижнего Побужья.— МИА, 1956, № 50, с. 239—246; Сымонович Э. А. О древней Одессе.— ВДИ, 1954, № 4, с. 146—150; Сымонович Э. А. Античный памятник..., с. 145—153; Максимов Е. В. Новые памятники первых веков нашей эры в Тире.— КСИА АН УССР, 1955, вып. 5, с. 82, рис. 4, 3; Книпович Т. Н. Керамика местного производства из раскопа «И».— Ольвия. 1940, № 1, табл. XXVI, 3; Плетнева С. А. Средневековая керамика Таманского городища.— В кн.: Керамика и стекло древней Тмутаракани. М., 1963, с. 10—12.

²² Ю. В. Кухаренко такого роду посудини виділив в окрему групу (група 6, варіанти А—В). Див.: Кухаренко Ю. В. Зарубинецька культура..., с. 20, табл. V.

розширенням тулуба у нижній третині посудини у період раннього середньовіччя продовжують існувати в областях, зайнятих салтівськими старожитностями, на Лівобережжі²³.

Опукло-біконічні горщики (42 екз., рис. 4). Ознакою для виділення посуду в цю групу крім біконічності є відповідність

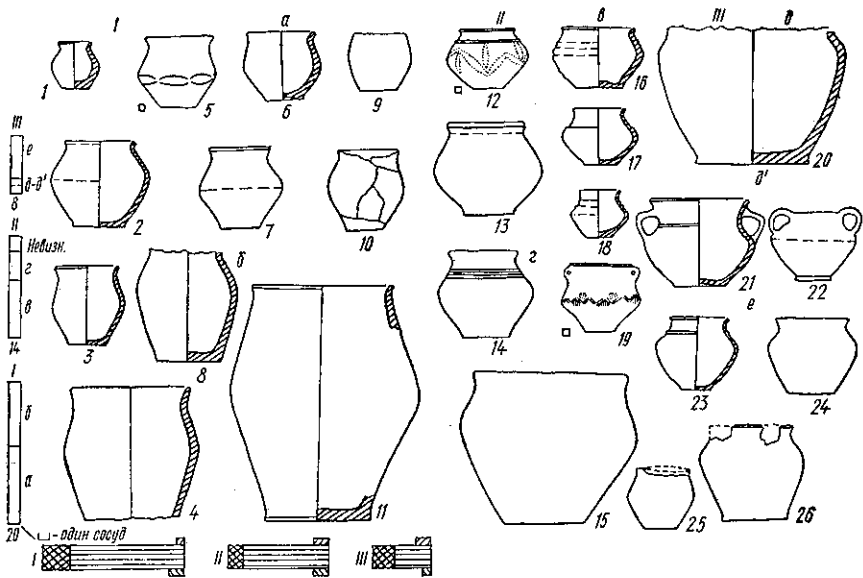


Рис. 4. Біконічні горщики.

1, 6, 8, 17, 18, 20 — Журавка (Вільшанська); 2, 11 — Новолипівське; 3 — Федорівка; 4, 23 — Черняхів; 5 — Букрин; 7 — Слободище; 9 — Волоське; 10, 15 — Новоолександрівка; 12 — Бистрик; 13 — Батів; 14 — Дідівщина; 16 — Демидівка (Смоленська); 19 — Дерев'яне (Волинська); 21 — Бісувка; 22 — Борочинці; 24, 26 — Компаніїці; 25 — Кам'янка-Дніпровська.

висоти та діаметра шийки, оскільки у черняхівській культурі крім горщиків поширені й інші форми біконічної кераміки. Висота описуваних горщиків дещо перевищує діаметр вінця або в окремих випадках є майже рівною йому. В побуті вони використовувалися для готування їжі, але невеликі біконічні посудини цієї групи, безсумнівно, могли заступати кубки. Посуд столового призначення виготовлено з більш тонкої глини, часто він вкритий лощінням та орнаментований (рис. 4, 5, 12, 19). Горщики для готування їжі, як правило, ліпні. Поєднання у цій групі ліпних посудин та аналогічних, але виготовлених на гончарському крузі, показує не випадковість їх у черняхівській культурі (рис. 4, 1, 3, 10; пор. 6, 7). Класифікаційний розподіл подібного посуду такий: 1) з похилими плічками та з максимальним розширенням тулуба у середній частині (а, б); 2) з крутими плічками та максимальним розширенням тулуба також посередній висоти (а, б, в, г); 3) з найбільшим розширенням у верхній третині посудини (д, е, ж).

До першого типу належить майже половина всього зібраного матеріалу. Другий тип має яскраві варіанти. Передусім звертають на себе увагу дві посудини: з Дерев'яного на Волині (вона має два вушка під вінцями) і з Бистрика, вкрита оригінальним орнаментом. Горщики третього типу дуже неоднорідні і представлені лише вісьмома екземплярами. Жодний з перелічених типів не можна визнати характерним для областей Причорномор'я, хоча у Нижньому Подніпров'ї подібного роду посуд ще трапляється.

²³ *Абрамова М. П.* Сарматские погребения Дона и Украины.—СА, 1961, № 1, с. 104, рис. 3, 10.

У період, що передував черняхівському, аналогії біконічним посудинам є в зарубинецькій кераміці²⁴. Пізніше на ранньосередньовічних пам'ятках біконічні горщики подібні до черняхівських розповсюджені досить широко і являють собою вироби, характерні для пам'яток типу Пеньківка — Пастирське²⁵. Водночас унікальні форми, напри-

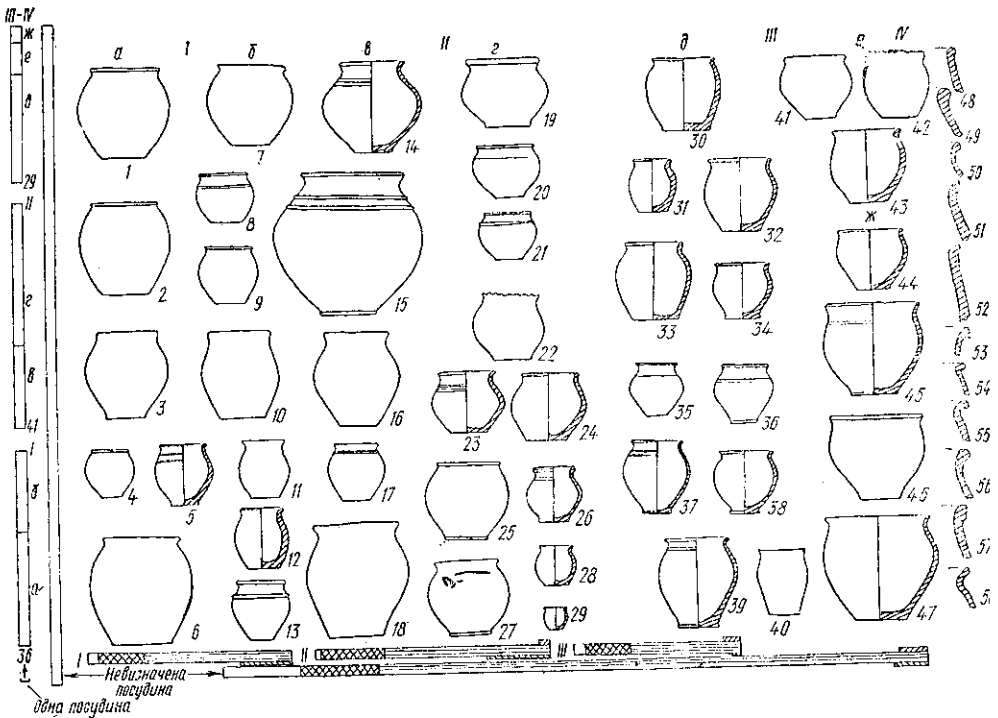


Рис. 5. Округлобокі горщики з похилими плічками.

1, 3, 43, 55 — Кобзеве; 2 — Замощанський могильник; 6, 20 — Переяслав-Хмельницький; 4, 13, 36 — Черняхів або Ромашки; 5, 34, 38 — Черняхів; 7 — Мала Дівиця; 8 — Лохвиця; 9 — Новоолександрівка; 10 — Журавка (Прилучка); 11, 27, 29, 41, 42 — Гурбінці; 12, 31 — Вікторівка; 14, 23, 51 — Журавка (Вільшанська); 15 — Коронівці; 16, 19, 22 — Компаніїці; 17, 21, 35 — Ромашки; 18 — Привільє; 24, 30, 33, 44 — вичарні радгоспу «Трипільський»; 25 — Голубівка; 26 — Мальцево; 28 — Киріївка; 32, 45 — Бичинці; 37, 47, 48, 54 — Ломувате I; 39 — Малий Ржавець; 40 — Вікшині Велки; 46 — Стретівка; 49 — Маріївка; 50 — Кут; 52 — Кам'янка-Дніпровська; 53 — Ранжєво; 56 — Тилігуло-Березанка; 57 — Лески; 58 — Стецівка.

клад знахідка із Бистрика, на підставі лощеного гирляндоподібного орнаменту, що спускається на шорсткий тулуб, слід вважати результатом взаємозв'язку з окснєвськими областями ямної культури Польщі²⁶. Невизначеною є культурна належність пам'яток, з яких походять дворучні біконічні посудини типу знайдених у Дерев'яному, Вісунках та в Борочницькому скарбі (рис. 4, 19, 21, 22)²⁷.

²⁴ Кухаренко Ю. В. Зарубинецкая культура..., табл. 4, I, табл. 5, 7, 8; Самолюк І. М. Корчеватовский могильник.— МИА, 1959, № 70, с. 84, табл. II, 52; с. 86, табл. IV, 76, 83 та ін.

²⁵ Березовец Д. Т. Поселення уличей на Тясмині.— МИА, 1963, № 108, с. 188—189; Бідзіл В. І. Заліоплавняльні горни середини I тис. н. е. на Південному Бузі.— Археологія, 1963, т. 15, с. 139; Симонович Э. А. О связях лесных и лесостепных культур..., с. 44—48, рис. 3; Третьяков П. Н. Финно-угры, балты..., с. 222—230.

²⁶ Kmicieński J. Zagadnienie tzw. kultury gocko-gepidzkiej na Pomorzu wschodnim w okresie wczesnorzymskim.— Acta archaeologica łodzienszka, 1962, N 11, tabl. XI—XII; Kostrzewski J. Pradzieje Pomorza.— Wrocław — Warszawa — Kraków, 1966, s. 114.

²⁷ Majewski K. Uwagi do medalionu Jovianusa z Boroczyc na Wołyniu.— Archeologia, 1958, N 10, s. 177, rys. 2; Тиханова М. А. Борочницький клад.— СА, 1956, т. 25, с. 305.

Опуклобок і горщики з похилими плічками (527 екз., рис. 5). Другими за чисельністю серед найголовніших черняхівських різновидів кераміки є сіроглиняні кухонні горщики з похилими плічками. Переважна маса їх виготовлена на гончарському крузі, проте і для ліпного посуду така форма не є чужою. За розмірами вони мають більший діапазон коливання, хоч звичайно висота горщика для готування їжі, як вже згадувалось, досягає висоти 15—20 см, діаметр вінця близько 15 см. Мініатюрні горщики могли використовуватися для напоїв, і тоді їх вкривали ложінням. Горизонтальний лінійний орнамент або валик по плічках — таким є скромне оздоблення як цієї, так і наступної групи горщиків (з крутими плічками). Іноді відзначається смуга під вінцями, що виникла при формуванні пальцями верхньої частини посудини. Окремі екземпляри цієї групи з Привільного та Компанійців мали поверхню, що спеціально опершавлювалась за допомогою нанесення додаткового шару глини (рис. 5, 22).

Горщики з похилими плічками поділяються на чотири основні типи: 1) найбільше розширення припадає на середню частину посудини, тулуб злегка роздутий (а, б); 2) максимальне розширення у тому ж місці, тулуб роздутий (в, г); 3) найбільше розширення тулуба у верхній частині, пропорції видовжені (д); 4) тулуб також розширений у верхній частині, пропорції призмкуваті (е, ж).

За чисельністю превалюючими типами слід визнати перший і другий, а третій і четвертий є рідкими. Розподіл горщиків з похилими плічками на території Подніпров'я приводить до висновку, що посудини першого типу поки що немає на Волині, хоча в інших областях Подніпров'я вони трапляються. Опуклобок і горщики другого типу також малохарактерні для північних територій Правобережжя. Два останніх типи — це нечисленні посудини, розповсюджені у басейні Дніпра більш рівномірно. Значна частина кераміки цієї групи представлена фрагментами і не може бути певно зв'язана з тим чи іншим типом.

Більш складним є питання про походження горщиків з похилими плічками. З одного боку, слабо профільовані форми належать до ліпного посуду місцевого населення, яке передувало черняхівському. З другого — такі посудини можна шукати в областях, звідки принесений гончарський круг. Багато горщиків, близьких до черняхівських, Я. Розен-Пршеворська пов'язує з латенською культурою²⁸. При цьому слід нагадати, що певний тип гончарних горен, за даними І. Д. Зельманович, наближається до кельтських зразків²⁹. В. І. Бідзіля, який спеціально вивчає зв'язки культури полів поховань з кельтською культурою, відзначає генетичний зв'язок сіроглиняної гончарної кераміки з пізньолатенськими формами³⁰.

Ліпні посудини з похилими плічками залишаються не менш типовою формою горщиків і в наступний за черняхівською культурою період. Саме ті з них, що мають максимальне розширення тулуба в середній частині, і особливо у верхній третині висоти посудини, знаходять аналогії в кераміці ранньослов'янських пам'яток VI—VII ст. н. е. Подібність ця не чисто формальна, оскільки збігаються й інші ознаки: глиняне тісто, колір, технологія виготовлення і обробка поверхні ліпних горщиків обох епох³¹.

²⁸ Rosen-Przeworska J. Tradycje celtyckie w obrzędowości protosłowian. Wrocław — Warszawa — Kraków, 1964, s. 101, rys. 61, c. h.; s. 87, rys. 49; s. 206, rys. 103, n.

²⁹ Зельманович И. Д. Гончарные печи Луки-Врублевецкой..., с. 116—117.

³⁰ Бидзіля В. И. Латенские традиции в черняховской культуре. Тез. докл. на совещ. по пробл. черняховской культуры.— КСИА АН СССР, 1970, вып. 121, с. 18—19.

³¹ Сымонович Э. А. О связях лесных и лесостепных культур..., с. 38—51.

Горщики з крутими плічками (1071 екз., рис. 6). Ця серія найчисленніша серед всіх груп кераміки. Роздутий тулуб таких горщиків робить їх дуже місткими. Переважає посуд для готування їжі, що не виключає використання виробів малого об'єму як кубків. У Журівці, де майже повністю відсутні тонкостінні орнаментовані кубки,

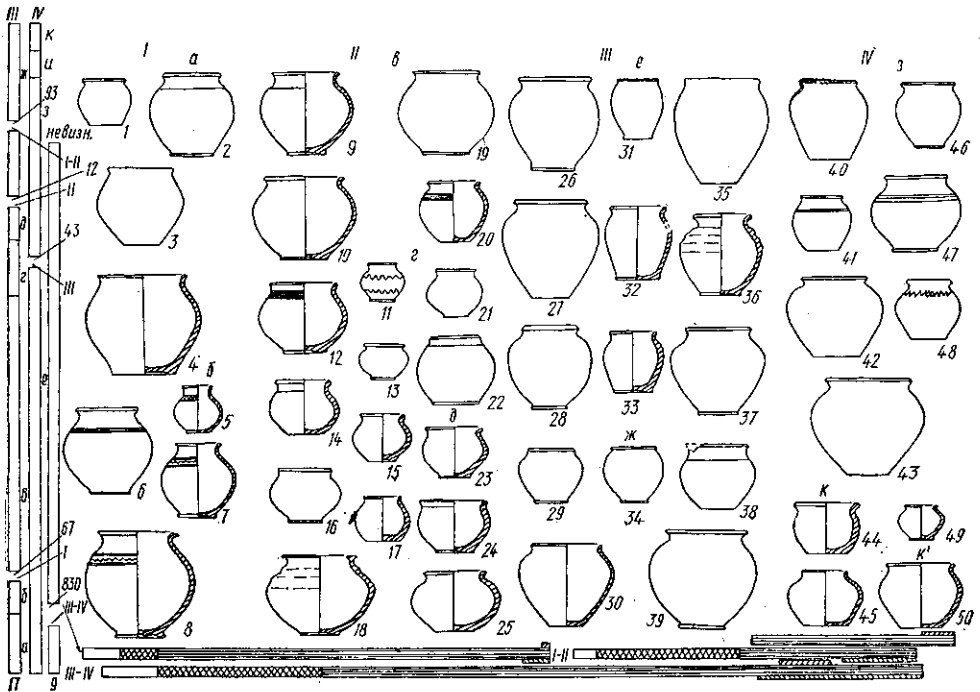


Рис. 6. Округлобкі горщики з крутими плічками.

1 — Червоий Маяк (колишній Бізюків монастир), 2 — Кам'янка-Дніпровська; 3, 10 — Компаніїці; 4, 7, 24, 25 32, 44 — Журавка (Вільшанська); 5 — Бистрик; 6 — Черняхів або Ромашки; 7 — Київ; 8 — Роменщина (музей); 9, 23, 31, 50 — Черняхів; 10, 12, 20, 27, 30, 45 — вівчарня радгоспу «Придніпровський»; 11 — Дніпропетровщина (музей); 13, 28 — Лохвиця; 14 — Кіровоградщина; 15, 33 — Вікторівка; 16, 34 — Суми; 18, 39, 47 — Коблеве; 19, 21 — Раковець; 22 — Жовнин; 26 — Дерев'яне (Обухівське); 29 — Журавка (Прилуцька); 35 — Авдіїве; 36 — Переяслав-Хмельницький; 37 — Гречаники; 38 — Новоолександрівка; 41 — Скарлівка; 42 — Кантемирівка; 43 — Волоське; 46 — Дідівщина; 48 — Бистрик; 49 — Гурбинці. 1, 3, 4, 15, 17, 32, 33, 35, 40, 44, 45 — ліпний посуд.

їх замінювали саме такі горщики. За особливостями техніки виготовлення та складом тіста округлобкі горщики багато в чому відповідають посудинам з похилими плічками. Тут, крім лінійних візерунків і валиків по плічках, трапляється лощений орнамент (рис. 6, 7, 8, 48).

За аналогією з попередньою групою виділені чотири основні типи: 1) посудини з найбільшим розширенням тулуба у середній частині, витягнутих пропорцій (а, б); 2) з найбільшим розширенням тулуба у середній частині, призмкуватих пропорцій (в, г, д); 3) з найбільшим розширенням тулуба у верхній третині висоти, видовжених пропорцій (е, ж); 4) з найбільшим розширенням тулуба у верхній третині висоти, призмкуватих пропорцій (з, и, к).

Територіальне поширення цих типів горщиків з крутими плічками показує їх наявність в усіх районах Подніпров'я і Причорномор'я. Питання про походження не цілком з'ясоване. Чіткіше простежується розвиток деяких форм посудин цієї групи у наступний за черняхівським час. Найімовірніше, що попередниками описуваних форм були

горщики зарубинецької культури. Вони представлені в типологічних таблицях Ю. В. Кухаренка у групах 3 та 5А³². Аналогічні вироби з роздутим тулубом є на пшеворських західнослов'янських пам'ятках³³.

Розвиток горщиків з кулястим тулубом виходить за межі V ст. н. е. і знаходить продовження на пам'ятках типу Пеньківка — Пастирське³⁴.

Горщики-миски (48 екз., рис. 7). Проміжне становище описуваної групи між горщиками і мисками не викликає сумнівів. Це нечисленна, але й неоднорідна серія посудин переважно великих розмірів. Більшість їх виготовлена на гончарському крузі³⁵. Відповідно серед цієї кераміки є зразки кухонного та столового посуду (діаметр вінець у середньому 20 см).

Відомі приклади використання горщиків-мисок замість триручних ваз, зокрема в Лохвицькому могильнику (рис. 7, 5)³⁶. Два основні типи цього посуду відрізняються за кутастістю тулуба (а, б, в) або його опуклобюкстію (г, д, е).

Кераміка даної групи на досліджуваній території поширена досить рівномірно, за винятком специфічних волино-подільських посудин підтипу «в». Останній, як і певні форми інших глибоких горщиків-мисок, знаходить близькі аналоги на заході, зокрема в областях, зайнятих пам'ятками пшеворсько-оксивського типу*.

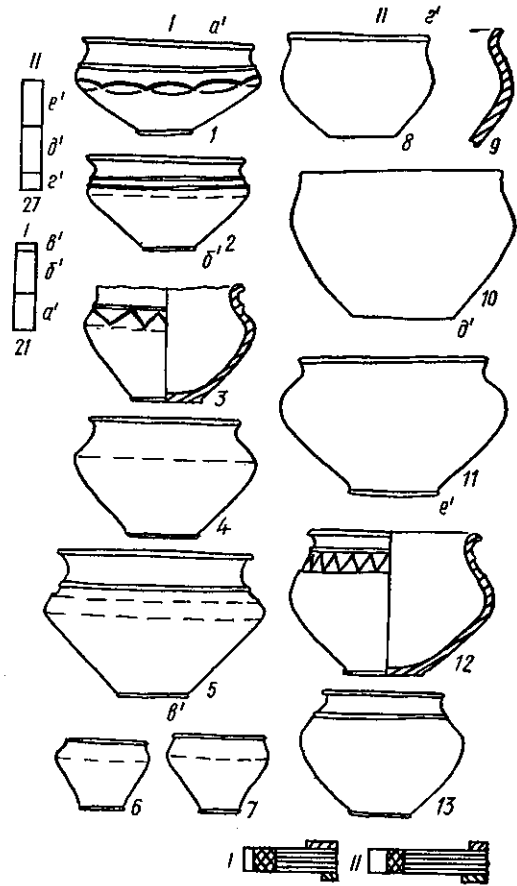


Рис. 7. Горщики-миски.

1 — вівчарня радгоспу «Придніпровський»; 2 — Черняхів; 3 — Кам'янка-Дніпровська; 4 — Раковець; 5 — Лохвиця; 6, 7 — Вікнини Великі; 8 — Лепесівка; 9 — Журавка (Вільшанська); 10 — Новоолександрівка; 11 — Голубівка; 12 — Новопавлівка; 13 — Херсонщина (музей).

³² Кухаренко Ю. В. Зарубинецькая культура, с. 46—47.

³³ Rosen-Przeworska J. Tradycje celtyckie... S. 88—89, rys. 50, 51; Janosz S. Smentarzystwo z okresu późno-lateńskiego i rzymskiego w Wymysłowie.— Fontes praehistorici, 1951, N 2, s. 212, rys. 326, u.

³⁴ Брайчевський М. Ю. Нові розкопки на Пастирському городищі.— АП УРСР, 1955, т. 6, с. 70—72, рис. 5, 1; Березовець Д. Т. Поселення уличей на р. Тясмині.— МИА, 1963, № 108, с. 161, рис. 9, 4, 10.

³⁵ Петров В. П. Черняхівський могильник.— МИА, 1964, № 116, с. 92 (автор публікації назвав такі посудини «мископодібними горщиками»).

³⁶ Березовець Д. Т., Петров В. П. Лохвицький могильник.— МИА, 1960, № 82, с. 91—92.

* У цій статті ми торкнулись лише класифікаційних принципів розподілу керамічних знахідок черняхівської культури та розглянули тільки горщикоподібний посуд басейну р. Дніпра. Загальні висновки можливі після класифікації всього черняхівського посуду. Присвячена йому стаття буде вміщена в одному з наступних випусків «Археології».

Э. А. СЫМОНОВИЧ

Черняховские горшки Поднепровья

Резюме

В данной работе предпринята попытка классифицировать всю черняховскую керамику из областей бассейна Днестра, включая его притоки и смежные с его устьем районы Причерноморья. Учено около 6000 экземпляров керамики, в том числе около 1500 целых или почти целых форм. Выработанная типология подразумевает распределение лепных и гончарных сосудов по категориям, группам, типам и разновидностям. Рассмотрены горшкообразные сосуды, включая пифосообразные хранилища запасов и горшки-миски. На типологических таблицах (рис. 1—7), на диаграммах слева показаны количественные соотношения разных типов посуды, а на диаграммах внизу — территориальное распределение данных групп керамики. Таким образом, устанавливается преобладание тех или других групп и типов посуды, специфичность их для определенных районов, несмотря на общую картину единства черняховской керамики.

С. П. ПАЧКОВА, В. Д. ГОПАК

Залізообробне ремесло на городищі Гринчук

Протягом 1974—1976 рр. Гринчуцький загін Дністровської новобудовної експедиції ІА АН УРСР проводив розкопки давньоруського городища поблизу с. Гринчук Кам'янець-Подільського р-ну Хмельницької обл.

Невелике городище розміром 70 × 42 м, розташоване на західній околиці села, займає мис високого плато на лівому березі Дністра. З північного боку воно захищене ровом і валом. Слабі сліди валу збереглися і вздовж бокових його сторін.

На території городища розкопані житла-напівземлянки, господарські ями, залишки дерев'яних клітей, що входили в конструкцію валу, а також споруди, яка примикала до нього, можливо, кріпосної башти. Знайдено ковальське горно у вигляді вогнища в плані округлої форми, з діаметром череня 0,6 м (загальний діаметр до 0,9 м). Челюсті розміром 0,6 м звернуто на південний схід у бік внутрішньої площадки дитинця. Висота стінок горна в окремих місцях, особливо розташованих ближче до валу, становила 0,4—0,5 м. Вони складені з добре підігнаних один до одного досить великих камінців, а черіть викладено з дрібного каміння, обмазано шаром глини. Перед горном розташована невелика яма з невиразними контурами діаметром 0,6 м, глибиною 0,5 м. Біля нього і всередині знайдено значну кількість залізного шлаку (найімовірніше, ковальського, оскільки куски пористі і досить легкі), багато попелу, шматків деревного вугілля, уламків давньоруської кераміки.

Описане горно виявлене поблизу остаточної кліті (за 1 м від залишків її обгорілих дерев'яних конструкцій, рис. 1). Судячи з розташування останніх і залишків горна, можна припустити, що воно містилось у середній цій кліті, яка одночасно з виконанням функції оборонної споруди правила за кузню.

Взагалі знахідки горен у давньоруських пам'ятках дуже рідкісні. Але за писемними джерелами, етнографічними й археологічними даними відомо, що кузні, як правило, розташовувалися на околицях городищ, біля міського валу поблизу води¹. Горно на городищі Гринчук не є винятком, оскільки розміщене на краю городища, на схилі, у зручному місці для спуску до води.

¹ Гончаров В. К. Райковецкое городище. К., 1950, с. 85; Коляин Б. А. Черная металлургия и металлообработка в Древней Руси.— МИА, 1953, № 32, с. 56—57.