

ОХОРОНА АРХЕОЛОГІЧНИХ ПАМ'ЯТОК ТА МЕТОДИКА РОЗКОПОК

Д. Я. ТЕЛЕГІН, С. Н. БРАТЧЕНКО

Розкопки курганів епохи бронзи за допомогою механізмів

Будівництво фабрик і заводів, шахт і копалень, зрошувальних систем і гідроелектростанцій в нашій країні супроводжується, як правило, значними земляними роботами, що вимагають проведення в зонах будов великих за обсягом дослідницьких рятувальних робіт на пам'ятках археології. На Україні, наприклад, щоліта близько 100 курганів є об'єктами розкопок, виконання яких, безумовно, не було б можливим без використання сучасної землекопальної техніки. Застосування механізмів набагато прискорює роботу, але, разом з тим, ставить перед дослідником певні вимоги, викликає необхідність вдосконалювати методику розкопок.

В статті йдеться не про загальні методичні питання, вже докладно розроблені в спеціальних інструкціях і перевірені практикою (ведення щоденника, фіксація всього процесу робіт за допомогою креслень, фотографування, кіно тощо). Маються на увазі такі особливості розкопок з використанням механізмів: основні типи застосування машин, організація і темпи робіт, розстановка кадрів і продуктивність праці, підготовка кургану до розкопок (сітка, репер), знімання насипу, бровки, фіксація поховальних ям, вивчення стратиграфії кургану, збирання антропологічного матеріалу і зразків на аналізи.

Незважаючи на деякі недоліки, застосування механізмів має чимало переваг при правильному їх використанні. Отже, невідправданими є заперечення проти механізації на тій підставі, що вона нібито спричиняється до неминучих втрат. Цьому можна запобігти, якщо не зазедбувати загальноживану методику археологічних досліджень, а дедалі поліпшувати і вдосконалювати її.

Як уже зазначалося¹, найкращі результати при зніманні земляного напису кургану дає скрепер, змонтований на тракторній тязі. Звичайно застосовуються скрепери з трактором ДТ, ХТЗ, С-100. Автоскрепери менш ефективні, бо залишають після себе на зчищеній поверхні насипу значний слід, що перешкоджає спостереженням над зрізом. Захаращується ділянка, коли працює бульдозер на гусеничному ході. Кращий результат одержується від роботи бульдозера на розкопках курганів із значними кам'яними конструкціями (кріпідка, кромлех, викладка і кам'яні скрині). Для знесення бровок та вирівнювання поля після розкопок бульдозер нерідко буває незамінним, оскільки він більш маневрений. Інші машини (транспортери, екскаватори, механічні електролебідки) для розкопок курганів епохи бронзи застосовуються рідко. Ними можна користуватися тільки на роботах допоміжного характеру (перекидання ґрунту тощо).

При наявності одного скрепера чи бульдозера розкопки слід планувати одночасно на кількох курганах, розміщених недалеко один від одного. Кількість об'єктів залежить від розмірів, структури і складу насипу (земля, кам'яні конструкції), числа впускних поховань, погоди тощо. Найчастіше один механізм може забезпечити безперервну роботу не більше трьох—п'яти дослідницьких груп, що працюють водночас на окремих курганах. Вміла координація дій сприяє високій продуктивності праці, допомагає уникнути простоїв механізмів і робочих груп, що значно знижує собівартість проведення археологічних робіт.

Перед початком досліджень складається загальний план курганної групи. Курган, якому присвоюється номер, детально описується (форма насипу, руйнування), нівелюється і фотографується в кількох ракурсах.

Залежно від того, які споруди або природні перешкоди є поблизу розкопуваного кургану, вибирається основний напрямок робочої траси механізму. В цьому напрямку через вершину кургану прокладається вісьова лінія, що стає основою для створення всієї сітки розкопок на об'єкті. Звичайно, вісьова лінія орієнтується на північ—південь або захід—схід. Це значно полегшує орієнтацію при фіксуванні об'єктів у розкопі. Коли курган має видовжену форму, вісьова лінія прокладається по найбільшому

¹ А. Д. Столяр. Опыт применения землеройно-транспортных машин при полевых работах Волго-Донской экспедиции ИИМК АН СССР в 1950—1951 гг.—КСИИМК, вып. 50. М., 1953.

діаметру. На ній у найвищій точці кургану встановлюється репер — нульова позначка, від якої з обох боків по вісьовій лінії ставляться через кожні 2 м нумеровані кілочки. Найкраще, напевне, давати їм такі номери, які водночас вказують відстань у метрах до репера (2, 4, 6, 8, 10 і т. д.). В щоденнику нотується, крім цифри кілочка, напрямок його розміщення, наприклад: 2-ПН, або 2-ПД, чи 4-Захід та ін. Цифра позначається на кілочку з двох його боків, повернених до розкопу, що полегшує спостереження.

Поверхня кургану вздовж вісьової лінії нівелюється. Нівелювання слід проводити через репер прямо перпендикулярно вісьовій лінії. Якщо насип має складний рельєф, треба накреслити його план з горизонталями. Вздовж наміченої головної осі двома лініями позначаються краї центральної бровки. Залежно від висоти кургану, складу насипу вона може мати ширину від 0,5—0,6 до 1,2 м або і більше.

Після розбивки центральної бровки, на певній відстані (одна або дві ширини ножа скрепера — близько 3—6 м) кілками позначаються вісьові лінії допоміжних бровок, орієнтованих паралельно центральній. Залежно від їх розташування щодо центральної бровки, вони фігурують як перша східна, друга східна, перша західна і т. д. Якщо курган великий, не завадить на кілочки допоміжних бровок перенести дані нівелювання щодо репера. Це сприяє швидкій фіксації об'єктів.

Перед тим як знімати насип механізмами, іноді практикується обкопування бровок вузькими траншеями на глибину до 30—40 см. Їх краї слід також обмежити кілками-віхами, щоб дати орієнтир водієві трактора.

Траншейний метод розкопок кургану, що певною мірою відповідає загальнозвичиваному при ручній грабарській роботі, крім переваг у спостереженні стратиграфії, дає змогу тримати траншею в чистішому вигляді, оскільки зрізаний механізмом ґрунт повністю вигортається з неї. Цей метод використовувався в експедиціях Дніпро-Донецькій, Інгульській, Південнобузькій, Каховській, Сіверсько-Донецькій і цілком виправдав себе.

Бровки знімаються в останній момент після завершення всіх робіт (на великих курганах по частинах). Обидві стінки бровки, потрібні для вивчення стратиграфії кургану, повсякчасного відновлення сітки розкопу, нівелювання знаходок тощо, повинні бути завжди рівно зачищеними і мати «живий» зріз. Ідеальна зачистка можлива лише тоді, коли це робиться слідом за скрепером чи бульдозером по сирій землі. Основними знаряддями є лопати, а іноді ножі. Стінки бровки мають бути вертикальними чи трохи похилими.

Відомо, що на розкопках кожного окремого кургану від початку до кінця працює одна дослідницька група. На кургані середніх розмірів до складу робочої групи, крім її керівника і кресляра, входить не менше трьох-чотирьох робітників і лаборантів. Весь процес дослідження забезпечується фотофіксацією.

Зняття насипу кургану починається з його вершини і проводиться тонкими горизонтальними зрізами товщиною 5—10 см. Бажано, щоб поверхня всього розкопу була рівною, горизонтальною. За роботою механізмів постійно стежать один чи два члени робочої групи. Відповідальний за цю справу визначає напрямок заїзду трактора, товщину зрізу і стежить за поверхнею кожного нового зрізу. Робиться це візуально або шляхом прокопування чи зачистки місць, де можлива поховальна яма та інші об'єкти.

Як показує досвід, розкопки за допомогою машин слід починати з тієї половини кургану, де буває завжди більше поховань. В курганах України це найчастіше південна та східна частини. Поки виявлені поховання розчищаються і фіксуються, механізм переводиться на другу половину кургану, що забезпечує більш раціональне використання машин і робочої сили, допомагає заощадити час. Зняту механізмом землю слід відвести від кургану на належну відстань, щоб забезпечити повне зняття всього насипу.

Насип, а також похований чорнозем до материкового підґрунтя обов'язково слід знімати до самих країв кургану і дещо далі за його межі. Крім рову чи заглиблень, звідки брався ґрунт для спорудження насипу, на краю його можуть бути і поховання. Зокрема, катакомбні поховання часто розташовані на периферії кургану. Чимало з них лишались не виявленими, тому що розкопки, особливо в дореволюційний час, велись тільки в центральній частині. Наприклад, під час досліджень В. А. Гордцова на Донеччині в курганах бронзового віку траплялись одне-два катакомбних поховання або їх не було зовсім. Так, в 44 курганах відкрито близько 60 поховань, тоді як нині на Дінці та Дону виявляється в кожному насипу в середньому до 10, а іноді й до 20.

Всі знахідки й об'єкти, в тому числі виявлені у похованому ґрунті й материк, фіксуються в плані і нівелюються, тобто визначається їхній рівень щодо репера. Слід вказувати також рівень об'єктів від поверхні кургану, а для основних поховань — від давнього горизонту. Як правило, крім загального ситуаційного плану пам'ятки, складається кілька креслень у різному масштабі, а саме: план кургану й розрізи за бровками (масштаби 1:40; 1:50), план і розрізи поховань та інших об'єктів (масштаби 1:10; 1:20).

Сітка (2×2 м) відновлюється в разі потреби в тій чи іншій частині розкопу. Під час роботи механізму це слід робити швидко й точно, для чого автори застосували у Вільнянській експедиції спеціальний трикутник з подовженим катетом. Виготовлений він з багатожильного електропроводу і дуже зручний в роботі (якщо шнур розтягується, ним не треба користуватись). Трикутник має сторони 2×3×3,6 м. З його допомогою

легко встановлюється одна з необхідних ліній сітки розкопу і відстань до вісьової лінії. Решта ліній будується за допомогою прямокутного планшета. Застосування трикутника з подовженим катетом порівняно з іншими способами замірювання значно прискорює процес фіксації (рисунок).

Темп розкопок в умовах механізації викликає необхідність удосконалити методику нівелювання знахідок. Під час робіт Вільнянської і Дніпро-Донецької експедицій нами для цього використовувалися спеціальна 2-метрова рейка з вмонтованим ватер-

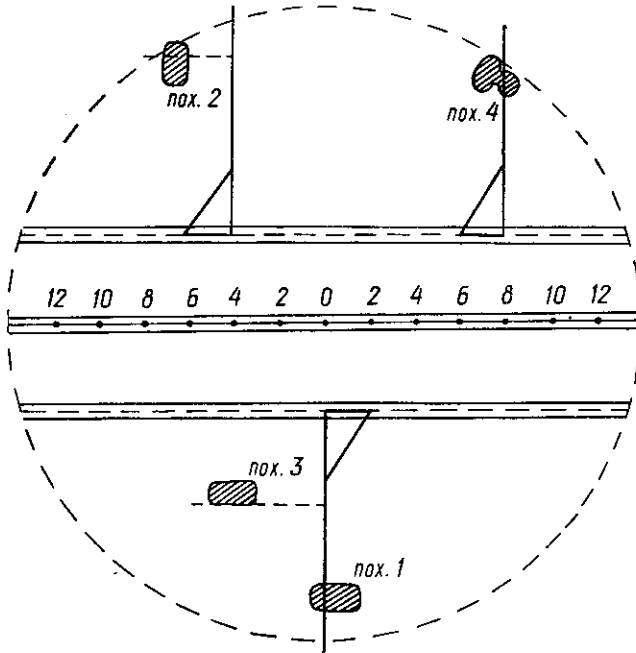


Схема застосування трикутника з подовженим катетом під час розкопок кургану.

пасом, а також кутомір гірського компаса. На розкопках великих курганів необхідні нівелір, підвісний візир.

Нівелювання всіх об'єктів ведеться від репера або найближчого кілочка на вісьовій лінії, висота яких нам відома. Пізніше, із зростанням бровки, коли курган високий, на її стінку від репера опускається одна допоміжна лінія або, при значній висоті насипу, дві. Для цього застосовується рейка з ватерпасом. Лінія повинна бути горизонтальною.

Багато уваги приділяється своєчасному виявленню поховальних споруд, зокрема ям у насипу. Контури ям впускних поховань, опущених в материк, як правило, легко простежуються після зняття орного чорнозему. Але в насипу або поховальному ґрунті їх виявити значно важче. Тут слід звертати увагу на сліди порохнявого дерева, що раптом з'явився під ножем скрепера, окремі камені, кістки тварин тощо. Такі знахідки можуть сигналізувати про наявність у цьому місці поховальної ями. Безумовно, вони потребують належної фіксації, і, коли трапляється поховання, ями допомагають з'ясувати його стратиграфічне положення.

Робота скрепера чи бульдозера на тій чи іншій ділянці припиняється з появою плями. Останню слід розчищати, вибираючи ґрунт по частинах і залишаючи стратиграфічні зрізи (бровки), поки не з'ясується характер плями. Адже вона може бути не лише заповненням поховальної споруди, а й викидом з неї. Як відомо, ями та катакомби засипались не повністю, і решта землі лишалась на поверхні.

Коли виявлена пляма має складну форму і неоднорідний зміст, слід, виймаючи її заповнення, лишати одну або кілька бровок. Тут може бути не одне, а кілька поховань. З'ясувати їх стратиграфічне співвідношення здебільшого вдається лише у спосіб, звичайний на розкопках поселень, але при дослідженні курганів ним чомусь нехтують. Виявленні плями, особливо складних контурів, треба зафіксувати на кресленні. Вибір заповнення починається з рівня, на якому воно виявлене. Зрізання його механізмом неприпустиме. Адже горішня частина ями чи вхідної шахти катакомби може бути складною, і в такому разі необхідно уникнути руйнування заплічок, східців, залишків від перекриття. Крім того, тут трапляються речі, кістки тварин тощо. Форма поховальної споруди з усіма деталями, зокрема її горішня частина (камера ями з заплічками, вхідна шахта катакомби), дуже важлива для визначення культурної належності та хронології пам'ятки. При відсутності інвентаря вона може становити єдине

джерело для з'ясування цих питань. Ігнорування її призвело до чималих втрат і знецінило деякі матеріали. Наприклад, для пізньоямних поховань були характерними споруди типу ям із заплічками. Але в матеріалах розкопок дані про них нерідко втрачені, тому що горішня камера була зруйнована. Відомо також, які наслідки мало неухажне ставлення до верхньої частини споруди, а то й до поховальної камери катакомб (виділення так званих ямних поховань катакомбного типу).

Там, де поховальна споруда виявлена з самого верху, треба звернути увагу на її наземну частину, щоб простежити зовнішні надмогильні ознаки, наявність яких передбачає розташування певних груп поховань у кургані.

Розкопки катакомбних споруд потребують дещо своєрідних засобів залежно від їхніх розмірів, рівня поховальної камери та інших умов. Завжди спочатку вибирається вміст вхідної шахти, що дає змогу визначити стан самої катакомби.

Катакомбу, заповнену ґрунтом, або таку, де стеля завалилася, найкраще розкривати зверху, для чого над нею закладається шурф. Для одержання даних про її форму в плані та розрізі, слід, знімаючи ґрунт, залишити дві бровки «хрестом». Одна дає орієнтацію щодо продовження поздовжнього розрізу споруди (вісь шахта — катакомба), друга показує довжину самої камери. Порожню катакомбу треба вивчати через лаз. Однак цей спосіб не позбавлений недоліків (тісно й незручно працювати в катакомбі — нелегко сфотографувати кістяк). Існує також небезпека частково попусувати знахідки або не помітити дрібних речей, зокрема прикрас. Розкриття споруди зверху, хоч і пов'язане з великим обсягом ручної грабарської роботи, має переваги. Це стосується процесу зачистки, спостережень над вмістом. Крім того, зачищати катакомбу може не один, а кілька співробітників. Такий метод дослідження застосовували Л. С. Клейн на розкопках курганів під Новочеркаськом та автор в експедиціях Дніпро-Донбас і Сіверсько-Донецькій.

Великого значення надається вивченню стратиграфії насипу та поховань. Слід зауважити, що курган як поховальна пам'ятка та архітектурна споруда до кінця не розгадані. Крім виявлення вертикальної стратиграфії насипу, кількості шарів, досіпок, їхньої послідовності, зв'язку з певними похованнями та стратиграфічної колонки цих останніх, на черзі стоїть ще ряд питань. Вони пов'язані з горизонтальною стратиграфією (напрямок зростання та система поховань у кургані як мікромогильнику), датування перших курганів, їх виглядом. Тому необхідне вивчення нижньої верстви насипу та розташування в ній поховань, які найчастіше зруйновані наступними похованнями.

Стратиграфічні розрізи кургану складаються за центральною та допоміжною бровками. Оскільки при розкопках механізмами бровки можна лишати тільки в одному напрямку, то й розрізи кургану мають такий самий напрямок. Це суттєвий недолік порівняно з розкопками вручну, де бровки перехрещуються. Однак він частково усувається завдяки допоміжним бровкам. За ними можна утворити розрізи перпендикулярно до вісьових ліній, щоправда з розривами на ширину траншеї. Таким чином, з їхньою допомогою простежується поширення насипу чи підсипки на периферії, за межами центральної бровки, а також складаються плани цих насипів, що відповідають курганам певних періодів, встановлюються їхні центри тощо. Треба пам'ятати, що під одним великим курганом може бути два первинних, їхні центри зміщені від його вершини. Трапляються і локальні підсилки. Отже, якщо вони не ввійшли до центральної бровки, то без допоміжних пропуск їх неминучий.

Для складання стратиграфічного розрізу на зачищеній стінці бровки позначається горизонтальна лінія, про яку йшлося вище; від неї проводяться заміри вгору та вниз до простежування шарів, плям, рівня давнього горизонту, підґрунтя тощо. Слід наносити лише видиму лінію давнього горизонту і не продовжувати її умовно до країв кургану, де вона, як правило, не простежується. Адже ця лінія, що завжди має світле забарвлення, утворилася від прілої трави, засипаної ґрунтом при спорудженні кургану. Тому вона дає справжній, первинний діаметр останнього. Відсутність цієї лінії біля країв свідчить про пізніший зсув насипу.

Допоміжні бровки в невеликих курганах з одним насипом можна не фіксувати на кресленнях, якщо вони не дають стратиграфічних ознак.

Послідовність поховань у кургані встановлюється за рівнем, з якого вони впушені, іноді за викидом, а також відповідно до їх місця у стратиграфічних групах. Основне поховання визначається за викидом, що лежить на давньому горизонті. Інколи таких поховань може бути кілька. Наявність залишків дерев'яного перекриття на давньому горизонті, коли викиду немає, не завжди свідчить про належність поховання до основного. Адже тут може бути й впускне — типу ями з заплічками, верхня камера якої не простежена (заплічки, що підтримували перекриття, часто збігаються з рівнем давнього горизонту). Рівень, з якого введені впускні поховання, найкраще визначається за бровою. Траншейний метод при кількох бровках найбільш ефективний, оскільки зростає імовірність того, що поховання простежуватиметься в розрізі кургану.

Важливим етапом дослідницького процесу є збирання антропологічного матеріалу та взяття різних проб для аналізів.

Серед членів великої експедиції повинен бути антрополог, але його участь забезпечується далеко не завжди. Тому ця робота часто виконується самими археологами. Рекомендуються брати максимальну кількість кісток з кожного скелета, зокрема череп або його частини, тазові кістки, кінцівки, а також половину всього кістяка людини.

Збирається також археологічний матеріал з певними особливостями в будові чи якимись пошкодженнями в давнину. Черепи доби бронзи, заповнені твердим ґрунтом, краще взяти монолітом. Найпростіший спосіб полягає в тому, що череп обкопується навкруги, трохи підрізається ножем; всі заглиблення на його лицьовій частині заповнюються землею або туго зіганим папером. Після цього череп загортається у кілька шарів м'якого паперу, обмотується бинтом або шпагатом в різних напрямках. Інші кістки звичайно беруть прямо в папір. Весь матеріал шифрується в польових умовах.

Слід особливу увагу звертати також на збирання дерева і вугілля для аналізу методом C_{14} . Рекомендується їх зсипати за допомогою ножа у чисті поліетиленові мішечки або скляні банки. Брати проби на C_{14} в папір чи вату забороняється. До кожного зразка додають етикетку, і його щільно пакують. Кількість проби для одного аналізу приблизно 200—250 г.

Для визначення віку кургану і часу здійснення його досипок тепер використовуються зразки ґрунту, які аналізуються люмінесцентним способом. Беруться і проби для пилкового та ґрунтознавчого аналізу, що проводиться за спеціальною програмою.

Викладена методика опрацьована на підставі дослідження курганів бронзової доби. Але вона застосовується і при розкопках курганів скіфо-сарматського періоду та середньовіччя. Останні мають лише деякі особливості в деталях (вивчення скіфських катакомб, креліди тощо).

О. В. СУХОБОКОВ

Розкопки городища поблизу с. Волокитине

Під час маршрутної розвідки в басейні р. Сейму нами було обстежено городище VIII—XIII ст. на правому березі р. Клівені у місці її впадіння в р. Есмань за 0,5—0,8 км на захід від с. Волокитине Путивльського району Сумської області.

Городище відоме з 70-х років XIX ст. за матеріалами Д. Я. Самоквасова¹. В післявоєнні роки його обстежував І. І. Ляпушкін і проводив невеликі за обсягом розкопки Д. Т. Березовець².

Пам'ятка складається з городища, селища та могильника часів Київської Русі. Останній зайнятий сучасним кладовищем. За розповіддю місцевих жителів, під час викопування могил вони знаходили «старовинні кістки та якісь прикраси». Отже, можна припускати, що саме на цьому місці був колись давньоруський могильник. На території селища зараз розташоване пасовисько.

Городище міститься на мису, утвореному долиною річки та впадаючими до неї глибокими ярами. З боку дороги досить чітко помітні темні плями напівземлянкових жителів, а також шар похованого ґрунту, під яким є прошарки обпаленої глини та дрібні уламки глиняного посуду. Під обривом трапилися кілька уламків кружалної кераміки XI—XII ст., але більшість знахідок становить ліпна кераміка роменської культури.

Площа городища має природний нахил на захід, її приблизні розміри 80×30—35 м. З північно-східного боку збереглися залишки трохи розораного валу і кургану біля нього, розкопаного наприкінці XIX ст. Від рештки мису городище відокремлюється рівчаком, глибина якого становить понад 6 м. За рівчаком розташоване кладовище.

Зачистка обриву в місцях плям підтвердила наявність напівземлянкових споруд роменського часу: вже при зачистці шару похованого ґрунту трапилися в переважній більшості уламки роменського ліпного посуду разом з поодинокими фрагментами кружалної кераміки. Було розчищено напівземлянку «А», частина якої вже завалилася. Під час розкопок вдалося простежити два будівних періоди, причому споруда часів Київської Русі врзалася в роменське житло. Це останнє мало чотирикутну форму, але внаслідок руйнування його обривом визначити розміри житла неможливо. У східному кутку напівземлянки було виявлено сліди зруйнованої пічки, що складалася з так званих конусів-валків, спеціально призначених для склепіння печей.

Стратиграфія розкопаної напівземлянки була такою: під дерновим шаром (0,3 м) йшов темно-сірий, з прошарками обпаленої глини (0,25 м); нижче подекуди помітні прошарки світло-жовтої глини (близько 0,2 м); ще глибше, безпосередньо на материковій глині світло-жовтого кольору, залягає культурний шар товщиною 0,4—0,45 м (рисунок 1, а).

Вздовж довгої стінки житла виявлені залишки деревини. Під час зачистки підлоги простежено рештки зрубу — з'єднані деревини з кінцями, які виступали на 0,25

¹ Д. Я. Самоквасов. Древние города России. СПб., 1873. Приложение, стор. 7—8; його ж. Историческое значение городищ.—Труды III АС, т. 1. К., 1878, стор. 231.

² И. И. Ляпушкин. Днепровское лесостепное Левобережье в эпоху железа.—МИА, № 104. М.—Л., 1961, стор. 247—248; Д. Т. Березовець. Дослідження слов'янських пам'яток на Сеймі 1949—1950 рр.—АП, V. К., 1955, стор. 49—65.