

кераміка поселення Ларга-Жіжія в Румунії³. Посуд всіх цих пам'яток відбиває помітний вплив культури Боян, але він має також риси ранньотрипільської кераміки. Не випадково згадані поселення належать до найдавніших фаз розвитку культури Прекукутені (за термінологією румунських авторів) або раннього Трипілья. Бернашівка є поки що першою на Україні й найбільш східною пам'яткою з боянськими рисами. В цьому розумінні можна твердити про її дотрипільський час. Генетична спорідненість поселення з численними ранньотрипільськими пам'ятками Дністра (Лукою-Врублівецькою, Брагою, Берновим топчо) не викликає сумніву, отже наступні дослідження в Бернашівці сприятимуть розв'язанню проблеми походження трипільської культури на Подністров'ї та Україні взагалі.

Г. Л. ЕВДОКИМОВ, В. Г. ЗБЕНОВИЧ

Раннетрипольское поселение у с. Бернашевки на Винничине

Резюме

Разведочные раскопки на поселении у с. Бернашевки Могилев-Подольского района Винницкой области показали, что его материалы вместе с раннетрипольскими имеют черты нижнеднестровской неолитической культуры Боян (специфические формы посуды, углубленный орнамент в виде треугольников и квадратов, расположенных иногда в шахматном порядке и заполненных белой пастой). Ближайшими аналогиями Бернашевки являются известные поселения Извоаре (I, I) в Румынии и Флорешты в Молдавии. Очевидна генетическая связь Бернашевки с последующими по времени раннетрипольскими поселениями Среднего Днестра (Берново, Лукой-Врублевской и т. д.). Дальнейшие исследования памятника помогут решению вопроса о сложении трипольской культуры на Украине.

К. В. КАСПАРОВА

Зарубинецький могильник в с. Могиляни на Ровенщині

Для вивчення питань слов'янського етногенезу важливе значення мають дослідження на Поліссі та Волині старожитностей зарубинецької культури, етнічна належність якої дискусійна. Найбільш ранні її пам'ятки в Прип'ятському Поліссі з'являються наприкінці II ст. н. е. (могильник Черськ)¹ і поширюються по середній течії Прип'яті, в пониззі Стирі та Горині. В другій половині I ст. н. е. на цій території зарубинецька культура, представлена головним чином могильниками Велемичі II², Отвержичі та ін., припинила своє існування. Саме до кінця I ст. н. е. належать свідчення Тацита про розміщення слов'янських племен венедів у правобережному басейні Прип'яті, по течії Тетсрева та у верхів'ях Південного Бугу. Проте достовірних археологічних пам'яток, відповід-

³ Л. Д. Александреску. О второй фазе докукутенской культуры.— *Дасія*, V, 1961, стор. 21—37.

¹ Ю. В. Кухаренко. Памятники железного века на территории Полесья.— *САИ—Ді. М.*, 1961, стор. 66—68.

² К. В. Каспарова. Зарубинецький могильник Велемичі II.— *АСЭ*, № 14. Л., 1972.

них писемним джерелам про венедев та племена, які жили наприкінці I і II ст. н. е., тут поки що не виявлено. Лише відкрито кілька пам'яток, в матеріалах яких простежуються традиції зарубинецької культури: на заході — Гриневичі Велькі, на сході — Лютеж, Таценки та ін., на півдні — Рахни. Всі вони надійно датуються I — першою половиною II ст. н. е. на підставі знахідок очкових фібул, характерних для південно-східної Прибалтики³.

Зарубинецькі риси наявні в пам'ятках Верхнього Подніпров'я та Десни, але вони надто левіравні, і датування їх недостатньо обґрунтоване. Це вже інша, значно змінена післязарубинецька культура. Питання про долю населення, яке залишило класичні зарубинецькі пам'ятки на Поліссі, яскраві й самобутні, остаточно не розв'язане.

Незадовільно також вирішена проблема передзарубинецького періоду, тому неможливо без хронологічних розривів простежити появу та становлення зарубинецької культури*.

Усе сказане свідчить, що дослідження периферійних зон поширення зарубинецької культури, зокрема її поліського варіанта, становить великий інтерес. Цим було визначене завдання польових робіт 1970 р., здійснених Поліським загonom експедиції Державного Ермітажу. До них належало проведення розвідки в південних районах зарубинецького ареалу, на території Волинського Полісся, де відомі окремі знахідки в кількох пунктах (Могилянах, Сапожині, Баранівці, Райках)⁴. Між основною поліською групою та цими пунктами, на площі, яка має близько 160 км з півночі на південь, у межиріччі Горині — Убороті поки що не знайдено жодної вірогідної зарубинецької пам'ятки.

На Волині, в с. Могиляни Острозького району Ровенської області, весною 1970 р. нами вивчений могильник, розташований на правому березі Горині на невисокій дюні. Він був відкритий у 1953 р. під час будівництва школи, а розкопки, які провадив у 1955 р. М. Ю. Смішко⁵, показали, що пам'ятка належала до двох культур різних часів — скіфської доби та зарубинецької. З матеріалів останньої наявні лише кілька посудин, що традились у зруйнованих похованнях⁶.

Відсутність закритих поховальних комплексів не дала змоги простежити риси обряду, точніше датувати могильник і зарахувати його до певної групи зарубинецьких пам'яток. Знайомство з цими матеріалами в Острозькому краєзнавчому музеї та відомості про нові знахідки в Могилянах, а також дальше руйнування пам'ятки внаслідок будівельних робіт підштовхнули до її дослідження.

У 1965 р. виявлена нова знахідка на зарубинецьких похованнях під час будівництва початкової школи (на схід від основного будишку). Її місце було вказане завучем школи В. Т. Кохашоком, який і зберігає знайдені горщик та кухоль з ямного трупоспалення (рис. 2, 4, 5). У 1969 р. в траншеї, прокладеній для фундамента будівлі, відкрито ще одне поховання. За свідченням тих, хто його знайшов, кальциновані кістки лежали у горщику, накритому мискою (однак останнє не зовсім вірогідне). Серед кераміки були наявні горщик, миска на високому піддоні та кух-

³ Z. Szmit. Sprawozdanie z poszukiwań archeologicznych w Hryniewiczach Wielkich, koło Bielska Podlaskiego.— WA, t. VII, 1922, стор. 111—112, рис. 97, 99; В. И. Бидзиля и С. П. Пачкова. Зарубинецкое поселение у с. Лютеж.— МИА, № 160. М., 1969, стор. 72—73, рис. 11; Е. В. Максимова. Новые зарубинецкие памятники в Среднем Приднепровье.— Там же, стор. 43, рис. 6, 12; П. І. Хавлюк. Пам'ятники зарубинецької культури на Побужжі.— Археологія, 4. К., 1971, стор. 95, рис. 7, 7, 8.

* Точку зору Л. Д. Побоя про генетичні зв'язки милоградівської та зарубинецької культури ми не поділяємо.

⁴ Ю. В. Кухаренко. Зарубинецкая культура.— СЛИ, ДІ-19, 1964, стор. 60.

⁵ М. Ю. Смішко. Погребение раннежелезного века в с. Могиляны Ровенской области.— КСИА АН УССР, вып. 7. К., 1957, стор. 54—57.

⁶ З цих вісім посудин описано Ю. В. Кухаренком (Ю. В. Кухаренко. Зарубинецкая культура..., стор. 21, рис. 8, 2—9).

лик, що зберігаються в Острозькому музеї (рис. 2, 1—3). Крім того, у фондах музею є три лощені посудини, миска, кухлик та частина горщика (рис. 2, 7—9) з однаковими позначками про місце та час знахідки (10.VI 1954 р., Могиляни). Очевидно, вони належали до одного поховання⁷. Особливий інтерес серед них становить фрагментований великий чорнолощений горщик (рис. 2, 7). Випадково під час земляних робіт на пришкільній ділянці був знайдений лощений кухоль (рис. 4, 1).

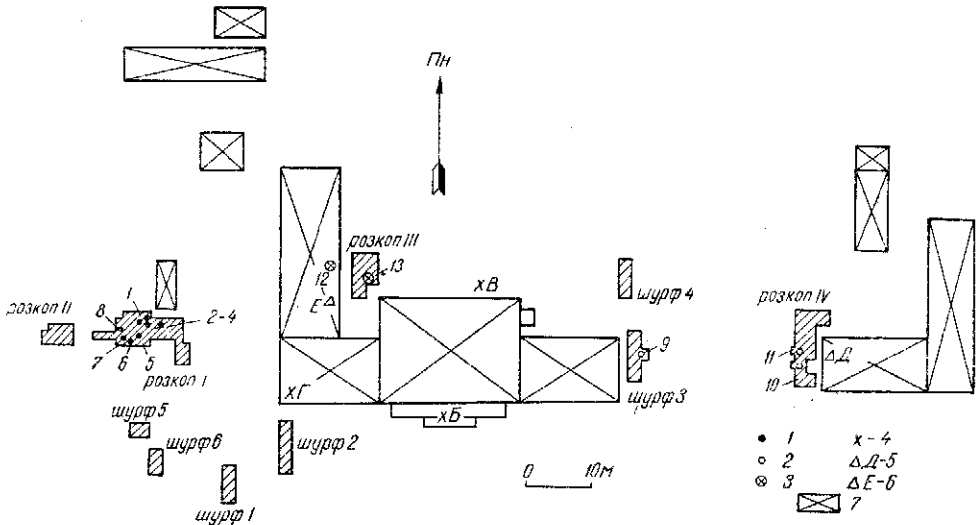


Рис. 1. Могильник в с. Могиляни. Схема розташування будівель, розкопів та поховань: 1 — поховання передскіфського часу, 2 — поховання зарубинецької культури, 3 — порушені поховання зарубинецької культури, 4 — місце знахідок зарубинецького посуду (1953—1955 рр.), поховання Д, виявлене в 1965 р., 5 — поховання Е, виявлене в 1969 р., 6 — яма з повелом та вугіллям, 7 — будівлі. Цифрами позначені поховання.

Роботи експедиції розпочалися на вільній ділянці поблизу передбаченого розкопу М. Ю. Смішка. На розкопі I, площею близько 50 м², було відкрито вісім трупоспалень ранньозалізного періоду, які дали багатий керамічний комплекс, що належить найімовірніше до VII ст. н. е. В пошуках могильника зарубинецької культури на кількох дільницях були закладені шурфи та траншеї, які при необхідності розширялися в невеличкі розкопи, часто обмежені будівлями та садами (рис. 1). Перше зарубинецьке поховання (№ 9, за суцільною нумерацією усіх поховань, відкритих нами в 1970 р.) було знайдено в шурфі № 3, на глибині 0,8 м від рівня сучасної поверхні, в шарі темно-сірого гумусованого піску (рис. 3). Залишки трупоспалень без слідів поховального вогнища розміщувалися в ямі (0,35×0,25 м), а на захід від уламків кісток стояли три ліпні посудини — чорнолощений горщик з відбитою в давнину рукою та дві мініатюрні посудинки, грубо вироблені, з шорсткою поверхнею землісто-коричневого кольору (рис. 4, 4, 5, 7).

Поховання № 10 і 11 виявлені в розкопі IV біля місця знахідки 1965 р. (поховання Д). Перше з них, урнового типу, залягало на глибині 0,65 м; кістки, наявні на дні розваленого горщика, супроводжувалися нелощеним кухлем світло-жовтого кольору, з відбитою рукою та поставленою в нього чорнолощеною чарочкою (рис. 3 і 5). Поховання № 11 розташоване за 170 м на північ від попереднього на тій самій глибині. Маленькі та великі уламки кальцинованих кісток, які утворюють тонку лінзу, були в невеликій ямі (0,2×0,12), а на захід від них стояв лощений

⁷ На інших посудинах таких позначок нема. Миска і кухоль з цього комплексу опубліковані Ю. В. Кухаренком (Ю. В. Кухаренко. Зарубинецька культура..., рис. 8, 3, 4).

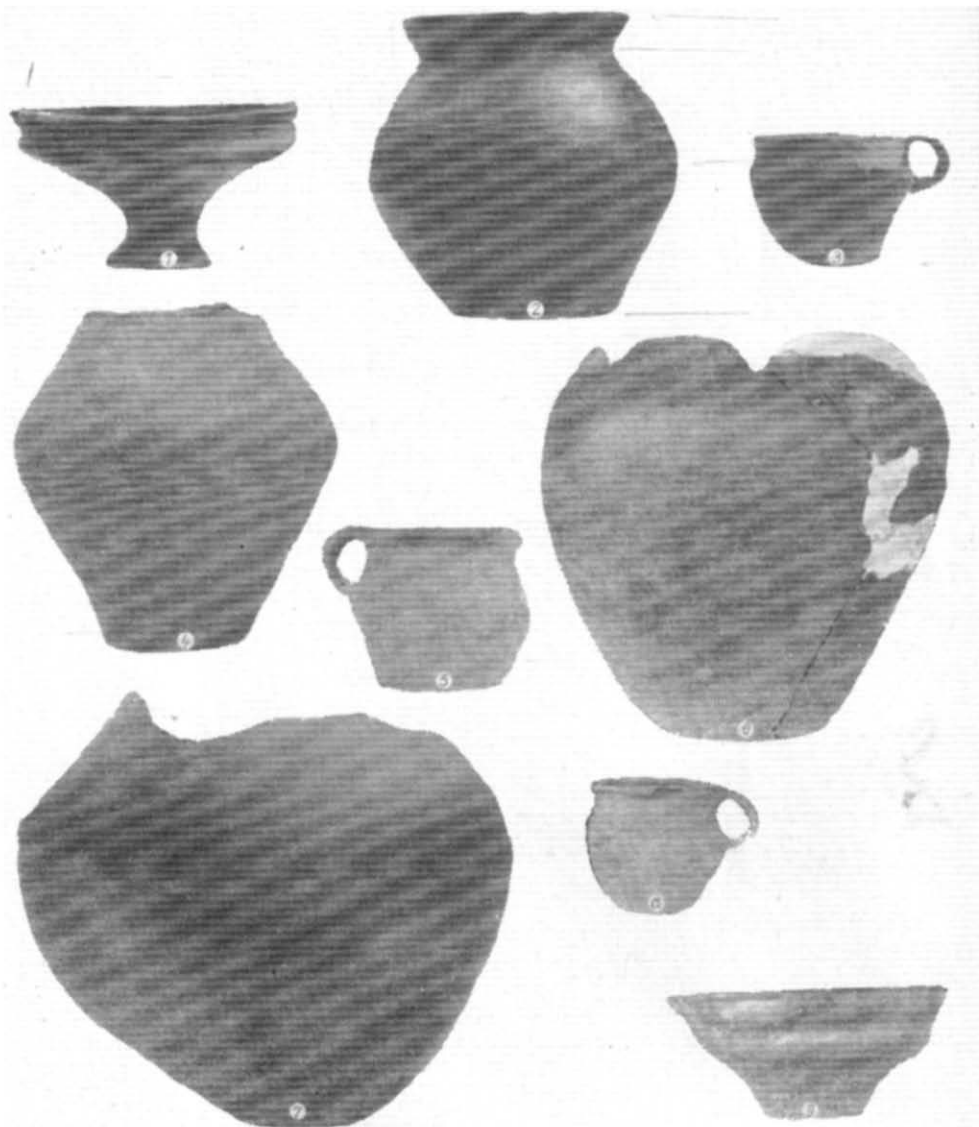


Рис. 2. Кераміка з поховань, відкритих під час будівельних робіт:

1—3 — посудини з поховання Е, виявленого в 1969 р.; 4, 5 — горщик та куваль з поховання Д, виявленого в 1965 р.; 6 — горщик з могильника (1953—1954 рр.); 7—9 — посудини, знайдені в 1954 р.

горщик і простежувались залишки залізного предмета, можливо пружина фібули (рис. 3, 4, 7).

Поховання № 12 знайдене в невеличкому шурфі поблизу поховання Е (1969 р.), на ділянці, обмеженій фундаментом. На глибині 0,4 м виявлено лошений горщик коричневого кольору (рис. 4, 8), невелику кількість уламків перепалених кісток, які частково залишилися у східній стіні шурфа. У розкопі III залягало поховання № 13, яке було колись порушене. На глибині 0,5 м трапились окремі кальциновані кісточки, маленька посудинка, схожа на мисочку, бочкоподібна пастова намистина синього кольору з блакитною чотирирядною хвилею та жовтою облямівкою по краях отвору (рис. 4, 2, 3).

На інших розкопаних ділянках поховань не знайдено, тільки в культурному шарі зафіксовано уламки посуду. При цьому в західній частині досліджуваної площі здебільшого була кераміка доскіфського часу, а

зарубинецька траплялась дуже рідко; у східній частині простежувалась протилежна картина. Існуючий тут могильник зарубинецької культури, як видно, займав досить значну територію. Про його розміри можна судити з віддалених місцезнаходжень окремих посудин, що належали до поховань, зруйнованих будівельними роботами і виявлених під час розкопок 1955 р. Ці місця позначено на плані літерами А — Г (за М. Ю. Смі-

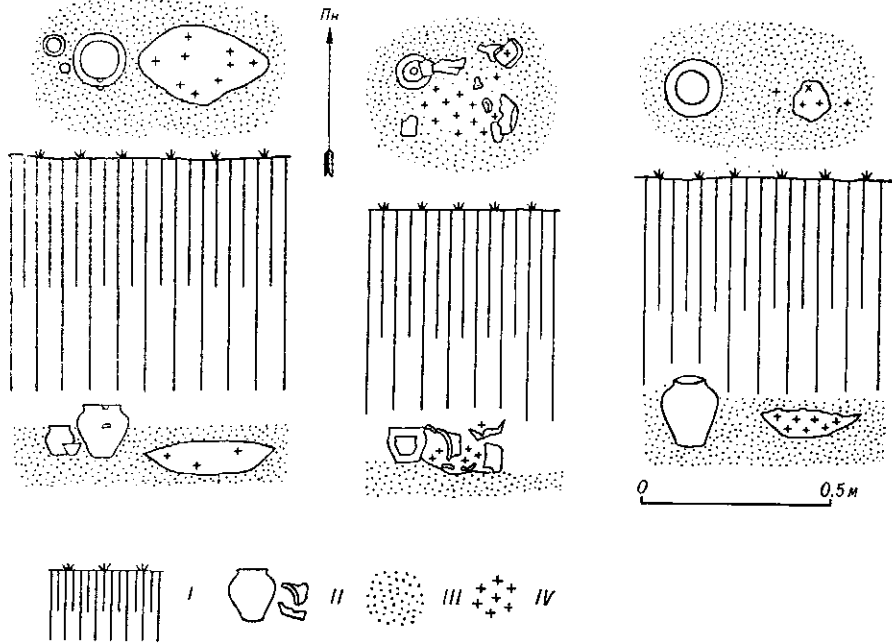


Рис. 3. Плани і профілі поховань № 9—11:

I — гумусний шар, II — кераміка, III — материк, IV — кальциновані кістки.

шком). Таким чином, площа могильника, витягнутого зі сходу на захід вздовж дюнного підвищення (паралельно берегу ріки), дорівнювала приблизно 6000 м². Основна кількість поховань залишилась нерозкритою під будинком школи, на території саду і спортмайданчика, розташованих на південь та північ від неї. Загалом відомо лише сім поховань, місцезнаходження яких зафіксоване достовірно. В 1954 р. в одному похованні виявлено керамічний комплекс, а в трьох інших, зруйнованих, — вісім цілих посудин.

Матеріали, здобуті під час розкопок 1970 р., дають уявлення про поховальний обряд, уточнюють його деталі. Для нього характерні трупоспалення, що залягають на глибині 0,5—0,8 м і поділяються на ямні та урнові. В перших залишки кремації, очищені від поховального вогнища, розміщувалися у східній частині могили, а західну займали посудини, які часто утворювали типовий зарубинецький набір з трьох предметів — горщика, миски та кухля. Іноді останні замінювалися мініатюрними посудинами, подібними за формою до великих. Крім кераміки, в одному похованні знайдена намистина, а в другому — уламок залізного предмета.

Для керамічного комплексу могильника характерне переважання лощеного посуду, тільки три мініатюрні посудинки та один кухоль мають зглажену нелощену поверхню.

Керамічні форми досить різноманітні, серед них можна виділити кілька типів. Заслужує на увагу частина великого чорнолощеного горщика з прямою шийкою, відокремленою круговим уступом від біконічного тулуба (з комплексу 1954 р.). Такі вироби типові для польських могильників і становлять, за нашою класифікацією, посуд I типу. До

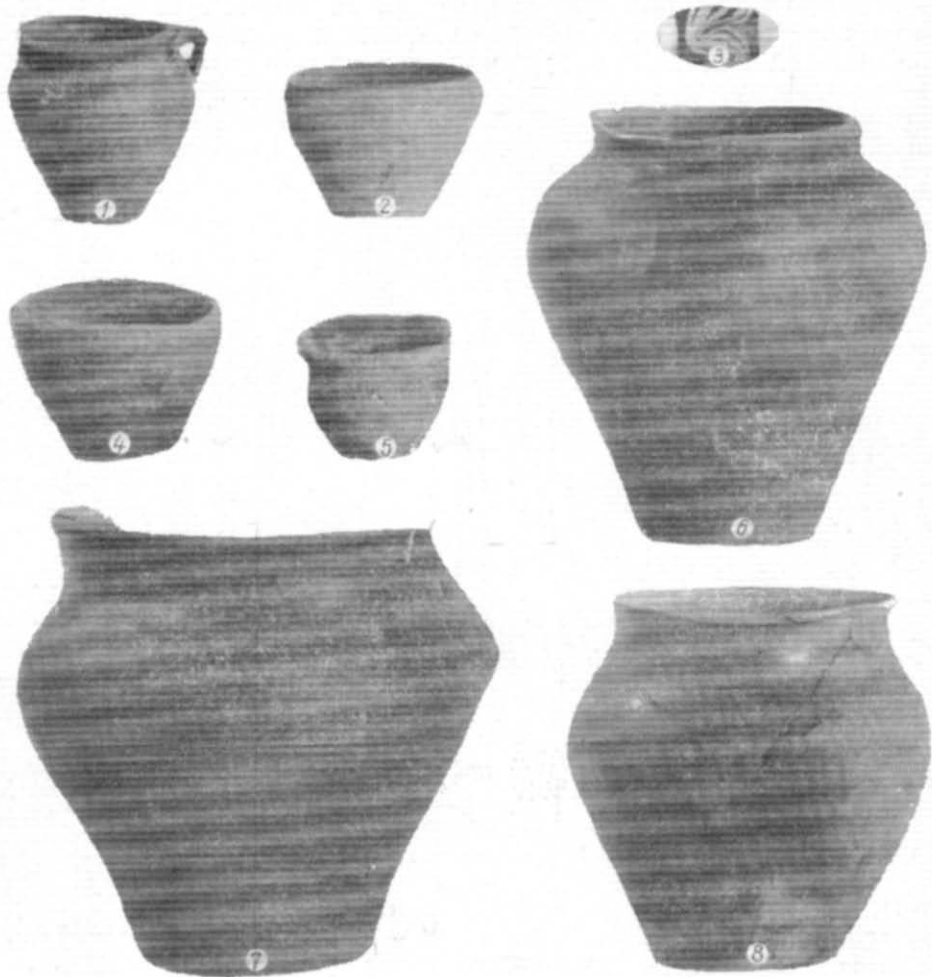


Рис. 4. Речі поховань № 9, 11—13 могильника в с. Могилляни:

1 — кухоль (випадкова знахідка), 2, 3 — з поховання № 13, 4, 5, 7 — з поховання № 9, 6 — з поховання № 11, 8 — з поховання № 12.

них слід приєднати горщик з поховання Д (1965 р.) та екземпляр, який зберігається у фондах музею (рис. 2, 3, 7) і походить із зруйнованих пам'яток. До II типу поліських посудин належить сильно фрагментований горщик з поховання № 10. Найближчі аналогії — це форми з могильників Вслемичі та Отвержичі, властиві ранньому періоду їх існування⁸. Там же, в похованнях № 9 та 11, серед горщиків III типу є аналогічні посудини з високо піднятими плічками (рис. 4, 6, 7). Характерна для Полісся наявність в поховальних комплексах мініатюрних посудин, знайдених у Могиллянах в похованнях № 9, 10 та 13 (рис. 4, 2, 4, 5; 5, 2)⁹.

Проте деякі форми горщиків та мисок значно ближчі до посуду середньодніпровських зарубинських пам'яток, наприклад, горщик з поховання Е (1969 р.), який за своїми пропорціями та виглядом шийки нагадує кераміку з Корчуватівського могильника (рис. 2, 4)¹⁰.

⁸ К. В. Каспарова. Могильник и поселение Отвержичи.— МИА, № 160, стор. 140, рис. 8, 2, 4; 9, 5; її ж. Зарубинецкий могильник Велемичи II.— АСЭ, 14.

⁹ К. В. Каспарова. Могильник и поселение Отвержичи.— МИА, № 160, стор. 150, рис. 14, 1—10.

¹⁰ Фонди Київського історичного музею, № 134.



Рис. 5. Загальний вигляд поховання № 10 (1) та посуд з нього: кухоль (2), стопочка (3).

Горщик з ошуклим тулубом із зруйнованого поховання (опублікований Ю. В. Кухаренком) (рис. 8, 9) подібний до посуду з Пирогівського могильника¹¹. У похованнях № 2, 56, 60, 89, 116 є аналогічні миски з широким отвором (комплекс 1954 р.). Подібний екземпляр знайдено і в могильнику Дівич-Гора, в Трипіллі¹². Миска на високій ніжці (суцільний піддон з поховання Е (рис. 2, 5) має аналогії у матеріалах Пирогівського могильника (поховання № 1, 5, 9, 15, 52, 55, 94, 127)¹³. Однак більшість пирогівських екземплярів має кільцевий піддон, а також відрізняється рисою, характерною для середньодніпровської кераміки, — граненим краєм вінець, якого немає у могилянському посуді. Це зближує останній з польським, де, до речі, також поширені миски на кільцевих піддонах, особливо в ранніх похованнях¹⁴.

Наведені приклади досить яскраво ілюструють поєднання в могилянському керамічному комплексі польських та середньодніпровських елементів. Однак, на наш погляд, цей посуд стоїть дещо ближче до польської кераміки, особливо великі горщики з уступом на шийці, аналогічні польським.

У поховальному обряді середньодніпровською рисою є розміщення кісток у східному кутку могильної ями, в той час як на Поліссі вони наявні в західному. Сполучення ямного та урнового типів поховань характерне для обох груп зарубинської культури.

¹¹ З поховання № 68 (знахідка зберігається у фондах ІА АН УРСР).

¹² А. В. Куза, А. І. Кубишев. Нові зарубинські пам'ятки на Середньому Придніпров'ї. — Археологія, 3, К., 1971, стор. 87, рис. 1, 8.

¹³ А. І. Кубишев, Е. В. Максимов. Пироговський могильник. — МИА, № 160, М., 1969, стор. 32, рис. 5, 9—11; 6, 16—19; див. також матеріали, які зберігаються в ІА АН УРСР.

¹⁴ К. В. Каспарова. Могильник и поселение..., стор. 139, 145, 148, рис. 6, 15; 10, 12, 13; 13, 13.

Основою для датування могильника може бути тільки кераміка. Наявність типів горщиків, що притаманні ранньозарубинецьким комплексам Полісся, добре датовані й мають прямі аналогії в пам'ятках попереднього часу пізньопоморської та підкльошевої культур раннього і середнього латену на території Волині, Полісся і особливо Польщі, свідчить про палежність могильника до I ст. н. е. Відсутність металевих виробів виключає більш точне датування, однак і ця обставина вказує на відносно ранній час пам'ятки.

Існування у Волинському Поліссі зарубинецького могильника, в матеріалах якого поєднуються риси поліського та середньодніпровського варіантів, становить великий інтерес. Для уточнення хронології та шляхів проникнення на цю територію племен зарубинецької культури необхідні дальші дослідження.

К. В. КАСПАРОВА

Зарубинецький могильник в с. Могиляны на Ровенщині

Резюме

Пам'ятники зарубинецької культури Припятського Полісся во второй половине I в. н. э. прекращают свое существование. В этой связи особенно важны исследования в областях периферийных, в том числе на Волинском Полесье, где зарубинецкая культура представлена отдельными памятниками. Один из них — могильник в с. Могиляны — исследовался экспедицией Государственного Эрмитажа в 1970 г. Открыто восемь погребений предкифского времени и пять зарубинецких, а также зафиксированы местоположения двух, разрушенных строительными работами в 1965 и 1969 гг. Судя по отдаленности захоронений, зарубинецкий могильник занимал площадь около 6 тыс. м². Группосожжения делятся на ямные и урновые. В ямных остатках кремации помещались в восточную часть ямы, а западную занимали глиняные сосуды. В керамическом комплексе сочетаются элементы полесской и среднеднепровской посуды, однако в целом он ближе к полесским могильникам. Местоположение костей в восточной стороне ямы является чертой, характерной для среднеднепровской группы памятников.

Основанием для датировки служат только сосуды, из которых многие имеют аналогии в раннезарубинецких погребениях Полесья, относящихся к I в. до н. э. Для уточнения времени существования зарубинецких памятников на Волини необходимы дальнейшие исследования.

Г. Г. МЕЗЕНЦЕВА

Давньоруські керамічні світильники та свічки

Досі ще повністю не досліджена така група археологічних пам'яток, як світильники та свічки. Щодо античних світильників, то матеріали про них були опубліковані близько 60 років тому¹. Є повідомлення про їх окремі знахідки у працях, присвячених Ольвії, Пантікапею, Фанагорії та іншим грецьким містам².

¹ Kaiserliche Ermilage. Die antiken Tonlampen. Bearbeitet von O. Waldhauer. St. Petersburg, 1914.

² Т. Н. Книпович. Кераміка местного производства из раскопа И.—Ольвия, т. 1. К., 1940, стор. 144; И. Т. Кругликова. Ремесленное производство простой керамики из Пантікапея.—МИА, № 56. М.—Л., 1957, стор. 133; М. М. Кобылина. Фанагория.—МИА, № 57. М.—Л., 1956, стор. 74; В. Ф. Гайдукевич. Раскопки Тиритаки в 1935—1940 гг.—МИА, № 25, 1962.