

УДК 004.942

МАТЕМАТИЧЕСКАЯ МОДЕЛЬ МОДИФИКАЦИИ АЛГОРИТМА СИНТЕЗА АПЕРТУРЫ ГБО ДЛЯ НЕСКОЛЬКИХ ЛУЧЕЙ

© А.И. Гончар, С.Г. Федосеенков, А.И. Шундель, 2009

Научно-технический центр панорамных акустических систем НАН Украины, г. Запорожье

У даній статті розглянута модифікація алгоритму синтезу апертури антени при використанні декількох променів. Проведено порівняльний аналіз побудованої математичної моделі модифікації та моделі звичайного алгоритму синтезу апертури. Результати аналізу показали перевагу модифікації.

В данной статье рассмотрена модификация алгоритма синтеза апертуры антенны при использовании нескольких лучей. Проведен сравнительный анализ построенной математической модели модификации и модели обычного алгоритма синтеза апертуры. Результаты анализа показали превосходство модификации.

The algorithm modification of array synthetic aperture using multiple beams is considered in this article. Comparative analysis of drawn mathematical modification model and traditional algorithm of synthetic aperture is realized. Results of the analysis showed the modification advantage.

АЛГОРИТМ, РАЗРЕШАЮЩАЯ СПОСОБНОСТЬ, МАТЕМАТИЧЕСКАЯ МОДЕЛЬ, ОПЕРАЦИЯ СВЕРТКИ, ДЕВИАЦИЯ ЧАСТОТЫ.

Достоверная информация о рельефе дна и лежащих на нем объектах есть важнейшее требование при решении стратегических, навигационно-гидрографических и народнохозяйственных задач.

Среди наиболее эффективных средств площадного обследования дна больших акваторий выделяют гидролокатор бокового обзора (ГБО). Одним из основных требований, предъявляемых к ГБО, является высокая разрешающая способность.

Для повышения разрешающей способности по направлению используется метод синтезирования апертуры антенны. Одной из важнейших особенностей ГБО с синтезированной апертурой является возможность формирования изображений с азимутальным разрешением, независимым от дальности. Поскольку это свойство весьма существенно для получения высококачественного изображения, оно зачастую может приниматься за отправную точку отсчета при сравнении различных методов достижения высокой разрешающей способности и их выборе при проектировании системы.

Использование алгоритма дало существенный недостаток такой как, для достижения приемлемой разрешающей способности необходимо задавать малую скорость (0.7–1.2 м/с) движения носителя ГБО. Это делает затруднительным использование алгоритма синтеза апертуры на практике, например, при съемке участка дна площадью 1000 км² [1].

Для решения этой проблемы была предложена модификация алгоритма при использовании нескольких лучей типа ЛЧМ.

Процесс синтезирования апертуры поясняется рис. 1. Носитель движется вдоль оси Y со скоростью V , диаграмма направленности имеет в плоскости YZ ширину θ на уровне 3 дБ [3].

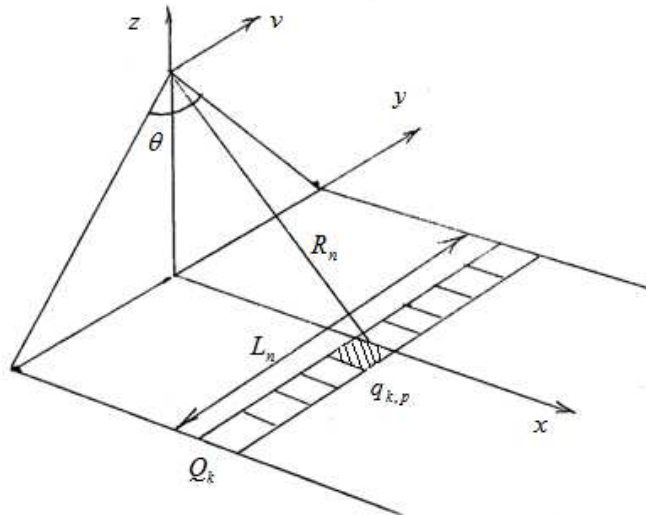


Рис. 1 – Синтез апертуры антенны ГБО

При обработке сигнала бокового обзора имеем в пределах диаграммы направленности элемент разрешения длиной [3, 4]:

$$L_k = R_k \theta, \quad (1)$$

где R_k – наклонная дальность до элемента Q_k ;

θ – ширина диаграммы направленности на уровне 3 дБ.

Распределение (модуляция) фазы отраженного от элемента Q_k сигнала вдоль линии L_k определяется зависимостью [3, 4]:

$$\varphi_k^s(t) = 2\pi v^2 t^2 / \lambda R_k, \quad -\frac{L_k}{2v} \leq t \leq +\frac{L_k}{2v}, \quad (2)$$

где λ – рабочая длина волны;

v – скорость движения носителя.

Введем дискретизацию по времени $t = pT_3$ с шагом в период зондирования, при этом участок Q_k разобьется на $P_k = L_k / vT_3$ элементов $q_{k,p}$, а выражение (2) примет вид [3, 4]:

$$\varphi^s(k, p) = 2\pi v^2 T_3^2 \left(p - \frac{P_k}{2} \right)^2 / \lambda R_k, \quad 0 \leq p \leq P_k. \quad (3)$$

При формировании эхо-сигнала для модели с синтезом апертуры кроме функции зондирующего сигнала (11) и функции модуляции фазы (3) необходимо задать двумерную матрицу коэффициентов отражения [3, 5, 6]:

$$\dot{H}(k, m) = H(k, m) e^{i\varphi(k, m)}, \quad k = 0, 1, \dots, K-1, \quad m = 0, 1, \dots \quad (4)$$

Суммарний сигнал на входе определяется как суперпозиция элементарных отражений [3, 4]:

$$S(k, m) = \sum_{p=0}^{P_k-1} \left[e^{i\varphi^s(k,p)} \sum_{n=0}^{N-1} S_0(n) \dot{H}(k-n, m-p) \right], \quad k = 0, 1, \dots, K-1, \quad m = 0, 1, \dots \quad (5)$$

Алгоритм синтезирования апертуры имеет вид [3, 4]:

$$E(k, m) = \left| \sum_{p=0}^{P_k-1} \left[U^s e^{i\varphi^s(k,p)} \sum_{n=0}^{N-1} S_0^*(n) S(k+n, m+p) \right] \right|^2, \quad k = 0, 1, \dots, K-1, \quad m = 0, 1, \dots \quad (6)$$

где $U^s e^{i\varphi^s(k,p)}$ – опорная функция;

U^s – масштабный коэффициент.

На основе выше изложенной теории в среде Borland C++ Builder была разработана программа – математическая модель алгоритма. С помощью программы были исследованы возможности алгоритма синтеза апертуры. Зависимость разрешающей способности от скорости носителя ГБО при разной наклонной дальности показана на рис. 2.

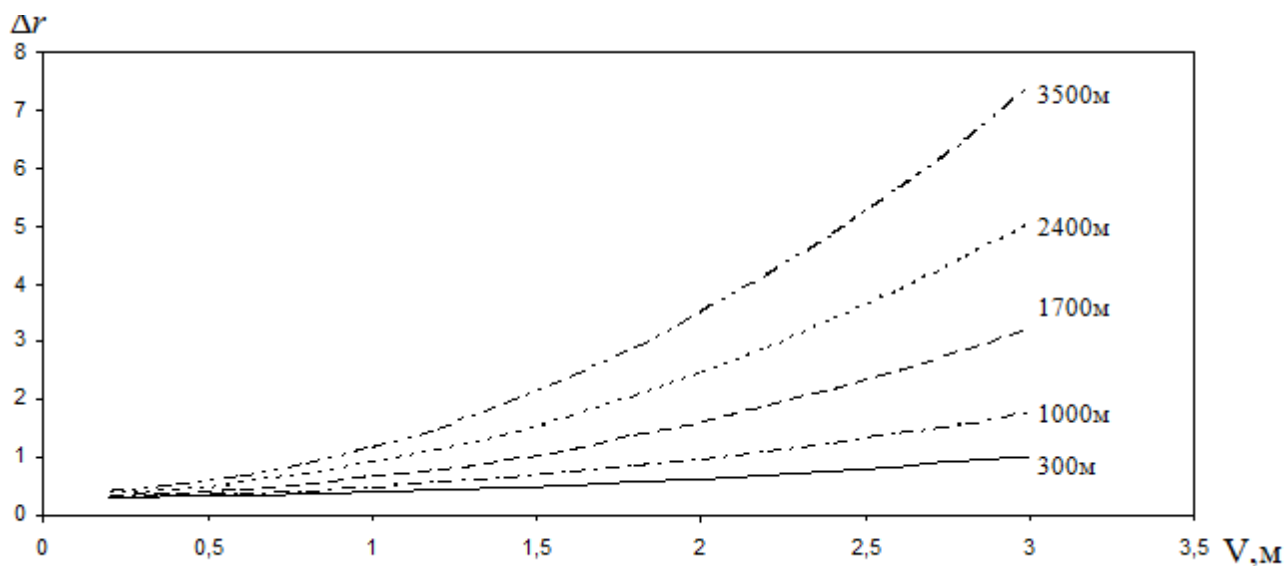


Рис. 2 – График зависимости разрешающей способности от скорости носителя ГБО

При моделировании принимались следующие параметры:

- дно ровное;
- тип импульса – ЛЧМ. Длительность импульса $\tau=10$ мс;
- девиация частоты 3 кГц;
- средняя частота 32 кГц;
- ширина диаграммы направленности $\theta=18^\circ$;

По оси абсцисса откладывается скорость носителя ГБО, по оси ординат разрешающая способность.

Эффективность работы алгоритма синтеза апертуры зависит от количества перекрытий эхо-сигнала при сканировании дна. В свою очередь, количество перекрытий зависит от скорости движения судна и ширины диаграммы направленности антенны.

Если использовать многолучевой лоцатор, в котором каждый луч работает как независимый лоцатор, при этом создается эффект перекрытий как при использовании одного луча при движение носителя (рис. 2), мы добьемся приемлемого результата, используя свертку для перекрытий работающих лучей, а затем свертку для перекрытий каждого из них при процессе движения (за счет фактического увеличения перекрытий).



Рис 3. – Модель ГБО с двумя лучами

Пусть количество лучей равно h штук, при этом работает $S_1, S_2 \dots S_h$ сигналов, тогда формула (6), исходя из изложенного ранее принципа примет вид (7):

$$E(k, m) = \left[\sum_{p=0}^{P_k-1} \sum_{j=1}^h \left[U^s e^{i\varphi^s(k,p)} \sum_{n=0}^{N-1} S_{0j}^*(n) S_j(k+n, m+p) \right] \right]^2, \quad (7)$$

$$k = 0, 1, \dots, K-1, \quad m = 0, 1, \dots,$$

Для сравнения эффективности модификации алгоритма синтеза апертуры при использовании 2-5 лучей ниже приведены результаты моделирования при таких параметрах:

- дно ровное;
- тип импульса – ЛЧМ. Длительность импульса $\tau=10$ мс;
- наклонная дальность 350 м;
- девиация частоты 3 кГц;
- средняя частота 32 кГц;
- ширина диаграммы направленности $\theta=18^\circ$;
- скорость движения 3 м/с.

В качестве объекта на дне использовались буквы русского алфавита (длина 0.2 м ширина 0.1 м), а также модель корпуса самолета, морской мины.

НТЦ ПАС

Рис. 4 — Исходное изображение



Рис. 5 — Смоделированный эхо-сигнал



а)



б)



в)



г)



д)

Рис. 6 — Использование алгоритма синтеза апертуры: а) один луч; б) два луча; в) три луча; г) четыре луча; д) пять лучей



Рис. 7 — Исходное изображение



Рис. 8 — Смоделированный эхо-сигнал



а)



б)

Рис. 9 — Использование алгоритма синтеза апертуры: а) один луч; б) пять лучей



Рис. 10 — Исходное изображение

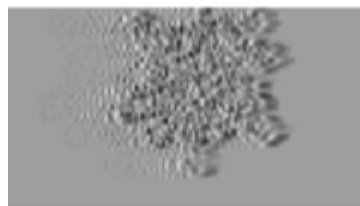
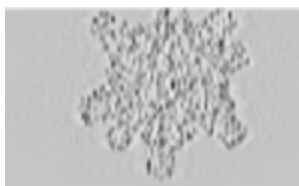
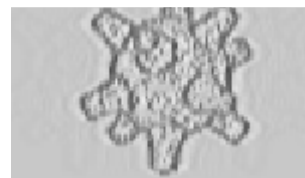


Рис. 11 — Смоделированный эхо-сигнал



а)



б)

Рис. 12 — Использование алгоритма синтеза апертуры:

а) один луч; б) пять лучей

При оценке результатов математической модели показано преимущество использования нескольких лучей. Как видно на рис. 4–12, при увеличении количества используемых лучей при свертке разрешающая способность возрастает, что позволяет увеличивать скорость носителя ГБО. Вычислительная сложность модифицированного алгоритма пропорциональна количеству лучей, но этот факт не существен, так как основное требование к алгоритму синтеза апертуры разрешающая способность, а не работа в режиме реального времени.

Литература

1. Подводные исследования и робототехника / Российская академия наук. Научно-технический журнал о проблемах освоения мирового океана. – Владивосток, 2008. – 80 с.
2. Справочник по радиолокации / Под ред. М. Скольника. – Нью-Йорк, 1970. Пер. с англ.: в 4 т. / Под общей ред. К. Н. Трофимова. – Т 3: Радиолокационные устройства и системы / Под ред. А. С. Виницкого. – М.: Сов. радио, 1978. – 528 с.
3. Гончар А. И. Проблема создания высокоэффективных многоцелевых гидролокаторов бокового обзора / Научно-технический центр панорамных акустических систем НАН Украины. – Запорожье, 1996. – 132 с.
4. Радиолокационные станции с цифровым синтезированием апертуры антенны / В. Н. Антипов, В. Т. Горяинов, А. Н. Кулин и др.; Под ред. В. Т. Горяинова. – М.: Радио и связь, 1988. – 304 с.
5. Ширман Я. Д. Разрешение и сжатие сигналов. – М.: Сов. радио, 1974. – 360 с.
6. Финкельштейн М. И. Основы радиолокации. – М.: Сов. радио, 1973. – 496 с.
7. Дональджи Майкл. С++ внутри. – М.: Наука, 2008. – 796 с.