

Ю. М. Ситий

## ДОСЛІДЖЕННЯ В. А. БОГУСЕВИЧА У ЧЕРНІГОВІ 1947 та 1949 років

*Стаття присвячена дослідженням В. А. Богусевича у Чернігові у 1947, 1949 рр. Узагальнюються результати робіт, простежено у якій послідовності проводилися роботи і що впливало на підведення підсумків досліджень. Результати робіт різних років дозволяють порівнювати їх між собою і зробити висновок про накопичення археологічного досвіду. Недоліки у роботі пояснюються отриманою перед війною підготовкою та відсутністю археологічного досвіду при роботах з «сухим» археологічним шаром.*

**Ключові слова:** Давньоруський Чернігів, археологічні дослідження, експедиція В. А. Богусевича.

Під час війни 1941—1945 рр. українська археологія зазнала значних людських втрат. Для відновлення археологічних інституцій в Україну направлялися археологи з інших регіонів СРСР. Так після завершення війни до Інституту археології у Київ був направлений В. А. Богусевич. У 1946 р. у Чернігові почала працювати археологічна експедиція АН СРСР під керівництвом Б. О. Рибаківа. Уже протягом першого року археологи розгорнули дослідження Благовіщенського собору XII ст. та розпочали пошуки літописної Михайлівської церкви. Фінансування робіт проводилося Інститутом археології УРСР. Таким чином, починаючи з 1947 р., у Чернігові одночасно працювали і московські і київські археологи. Якщо московські колеги поставили собі за мету дослідити за два сезони величезний Благовіщенський собор, то київські археологи перед собою таких масштабних завдань поставити не могли. До Чернігова під керівництвом В. А. Богусевича приїхало усього кілька осіб. Окрім керівника, у складі експедиції були заступник началь-

ника О. О. Попко (у минулому — директор Чернігівського історичного музею)<sup>1</sup>, молодші наукові співробітники С. Дьомін, Ю. Колосов (у щоденнику згаданий як студент), І. Євсейчик, О. Савченко, які керували окремими розкопами або ділянками розкопів. Г. Попко та В. Водолужська займалися камеральною обробкою матеріалу. У роботах на конкретних розкопах згадуються до 4 найманих робітників.

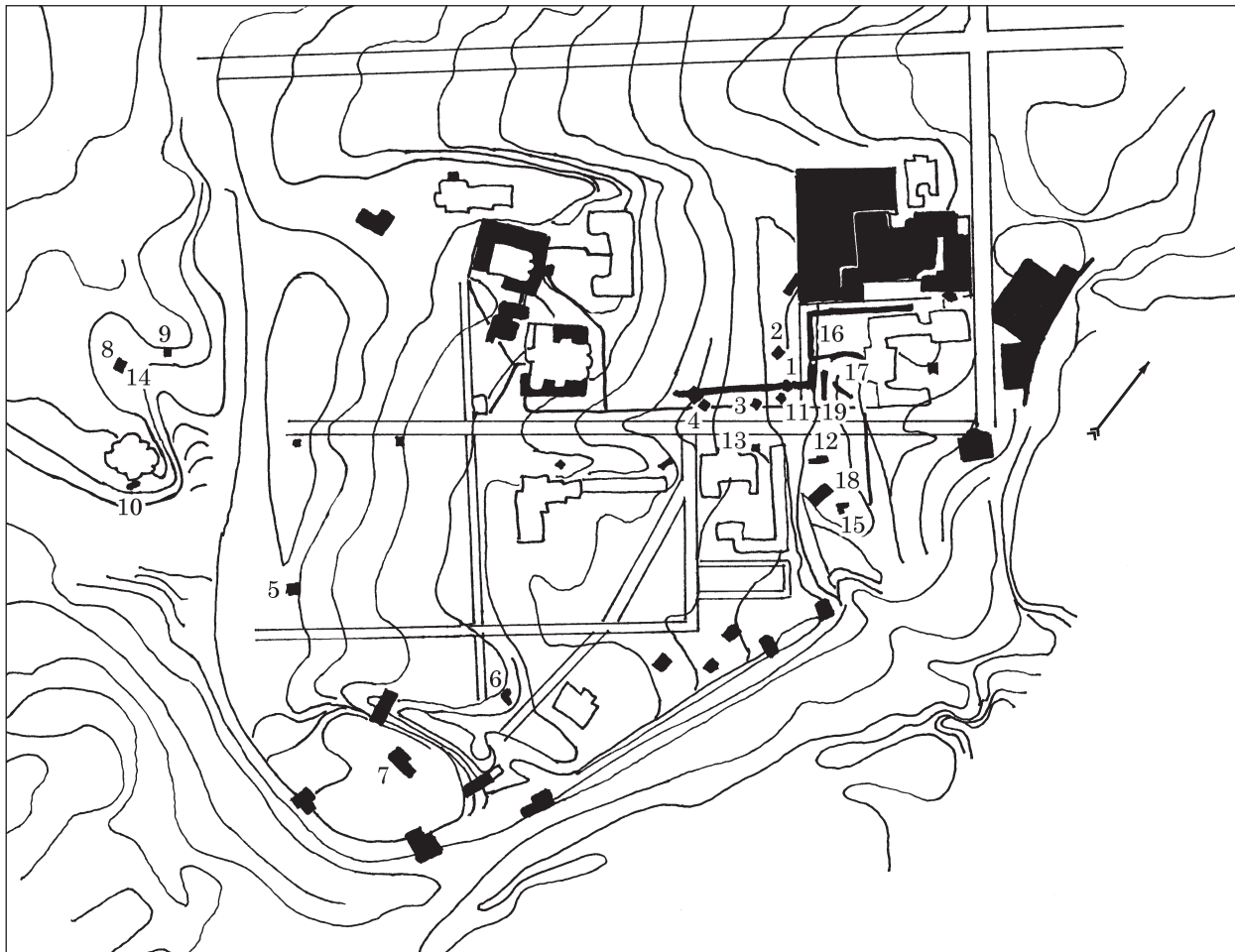
Археологічні дослідження повинні були дати відповіді на питання: «...де знаходився найдревніший чернігівський дитинець (його форма і розміри), де розташовувались древні населені частини міста (посад), як і в яких напрямках... відбувався ріст посада...»<sup>2</sup> (Богусевич 1947, с. 2—3). Дослідження кінця XIX — початку XX ст. були спрямовані в основному на вивчення некрополю міста.

В. А. Богусевич, розуміючи, що такими силами неможливо проводити роботи широкими площами, застосував методику «розвідувального характеру» — закладення великої кількості розкопів розміром 4 × 4 м у різних частинах стародавнього Чернігова. На території Дитинця (у звіті «Кремль») було зроблено зачистку водопровідної траншеї, закладено 6 розкопів та шурф (рис. 1). У дуже короткому тексті звіту згадані результати досліджень кількох розкопів та зазначено наявність окремих різночасних об'єктів (Богусевич 1947, с. 1—20).

До звіту додавався план ур. Вал (територія Дитинця) з нанесеними розкопами. Схеми у

1. О. О. Попко, як знавець місцевих старожитностей консультував Б. О. Рибаківа у 1946 р., а згодом, під час експедиції 1947 р., — В. А. Богусевича.

2. Тут і далі переклад наш.



**Рис. 1.** План Дитинця Чернігова з розкопами XIX—XXI ст. **1947 р.:** 1 — розкоп 1; 2 — розкоп 2; 3 — розкоп 3; 4 — розкоп 4; 5 — розкоп 5; 6 — розкоп 6; 7 — розкоп на Цитаделі; 8 — розкоп 1 у Катерининському парку; 9 — розкоп 2 у Катерининському парку; 10 — розкоп 3 у Катерининському парку; **1949 р.:** 11 — розкоп 1; 12 — розкоп 2; 13 — розкоп 3; 14 — розкоп 4 (у Катерининському парку); 15 — розкоп 5; 17 — розкоп 7; **1951 р.:** 18 — розкоп 2; **1984 р.:** 19 — траншея

польових щоденників дозволяють визначити, як нумерувалися розкопи<sup>1</sup>.

Роботи по траншеї водогону проводилися з метою пошуку Михайлівського храму, згаданого у літопису під 1174 р. Траншея проходила через подвір'я сучасного Художнього музею, від цегляної огорожі в бік ганку музею. Товщина культурного шару сягала понад 2 м; знайдено окремі кістки від поховань людей. У післявоєнний час на місцевості ще знаходилася велика кількість різноманітних ям, траншей, залишків бліндажів 1941 та 1943 рр. Частина таких пошкоджень культурного шару було оглянуто, частину зачищено, а на місці окремих закладено розкопи.

**Розкоп 1**, за даними дослідника, був закладений 11 липня. Він знаходився за 120 м на схід від південно-східного кута Спасо-Преображенського собору на території Дитинця. За планами розкоп 1 був розбитий на захід від південного кута цегляної огорожі подвір'я

Художнього музею. У польовому щоденнику зазначено, що на глибині 1,7 м зафіксовано шар будівельного сміття — вапно та уламки цегли (товщиною 3,5 см, шириною 18,0 см). У тексті звіту вказано, що на глибині 1,9 м було досліджено два поховання, орієнтовані головою на захід. «Поховання, виявлені в розкопі № 1, не можуть, по-видимому, бути віднесені до дохристиянських курганных. Вони занадто близько розташовані одне до одного» (Богусевич 1947, с. 5—6). Ця ремарка В. А. Богусевича про те, що на Дитинці Чернігова можуть бути курганні поховання, ймовірно, була результатом знайомства дослідника з матеріалами робіт на Старокиївській горі, де виявлені сліди поховань під курганными насипами. У цьому випадку уявлення про Чернігів формувалося у нього не за результатами аналізу отриманих в процесі роботи матеріалів, а згідно з уже існуючих аналогій, відомих досліднику на прикладі інших пам'яток (в першу чергу Києва).

У науковому архіві ІА НАН України знаходяться чернетки стратиграфій стінок розкопів, які текстово можна викласти у вигляді таблиць.

1. Науковий архів ІА НАН України, ф. 64, № 725, 771—775, 1545.

Таблиця 1. Стратиграфія північної стінки розкопу 1

№ шару	Глибина, м	Назва шару	Матеріали	Датування, ст.
1	0—0,03	Дерен	—	XX
2	0,03—0,25	Сірий з цеглою	—	XX
3	0,25—0,5	Світло-сірий з цеглою	Підковка на чобіт, денце скляної посудини, кераміка XI—XII, XVI ст., ухналь	XIX
4	0,5—0,6	Сірий з цеглою, вапном, деревним тліном	Скляний посуд	XVII—XVIII
5	0,6—1,7	Сірий з цеглою та вапном	Кахлі, вінця скляних посудин XVII ст., скляні браслети, кераміка кінця X, XV—XVI ст., цвях	XV—XVII
6	1,7—2,25	Сірий з вугликами, кістками та білим піском	Смальта, скляні та пластинчатий бронзовий браслети, намистина, проколка кістяна, уламки амфор, язичок пряжки, плінфа, кераміка X—XI ст., цвях	XII—XIII
7	2,25—2,45	Білий пісок з сірою землею	Ручка чорнолощеної посудини, ліпна кераміка, кераміка початку X—XII ст.	II (?) — XI
8	2,45	Материк (білий пісок і червона глина)	—	—

Таблиця 2. Стратиграфія північної стінки розкопу 2

№ шару	Глибина, м	Назва шару	Матеріали	Датування, ст.
1	0—0,4	Дерен, чорний ґрунт	Ніж, скляний бокал, пластина, цвях	XX
2	0,4—0,7	Сірий з червоною цеглою	Кераміка XII—XIII, кінця XVII — початку XVIII ст., люлька, фрагмент завіси	XVIII—XIX
3	0,7—1,25	Сірий з цеглою та вапном	Скло XVIII ст., кераміка XII—XIV, кінця XVI, другої половини XVII ст., підковки на чоботи XVIII ст., завіса, скляний посуд, брусок з пісковіку	XVIII
4	1,25—1,3	Біле вапно	—	XVII
5	1,3—1,7	Печина з глиною	Кераміка XII, XV — кінця XVI ст., скляний браслет	XIII—XVII
6	1,7—2,0	Сірий з глиною	Скляні браслети, пряслице шиферне, плінфа, кераміка X ст.	XII—XIII
7	2,0—2,25	Чорний	Риб'яча луска, кераміка X—XIII ст. та плінфа XII—XIII ст.	X—XII
8	2,25—2,3	Материк (глина)	—	—

Таблиця 3. Стратиграфія північної стінки розкопу 3

№ шару	Глибина, м	Назва шару	Матеріали	Датування, ст.
1	0—0,2	Дерен, чорний ґрунт	—	XX
2	0,2—0,4	Сірий ґрунт з вугликами, цеглою та глиною	—	XIX
3	0,4—0,45	Вапно та камінь	—	2 пол. XVIII.
4	0,45—0,6	Червона глина, цегла та вуглики	Цем'янка, цвях, скляний браслет	1750 р.
5	0,6—1,0	Глина з вугликами та цеглою	Люлька, ніж із заклепками	1718—1750 р.
6	1,0—1,4	Чорний пухкий з цеглою, вугликами та перегноем	Кахлі, скляний бокал та підковка на чобіт XVII ст., уламок завіси	1239—1718 р.
7	1,4—1,95	Чорний щільний ґрунт	Свинцева скручена пластина (від даху собору?), вінце горщика XVI ст., кераміка XI—XII ст.	X—XIII
8	1,95	Материк	—	—

Таблиця 4. Стратиграфія північної стінки розкопу 4

№ шару	Глибина, м	Назва шару	Матеріали	Датування, ст.
1	0—0,35	Дерен, чорний ґрунт	Залізний стрижень, брусок з пісковика, петля стремена, вапно, ніжка чарки XIX ст.	XIX—XX
2	0,35—0,6	Чорний щільний ґрунт	Фрагменти амфор з дрібним рифленням	XVIII
3	0,6—1,1	Чорний з цеглою та глиною	Залізний стрижень, люлька, кераміка XIV—XV ст., цвяхи	XIII—XVII
4	1,1—1,2	Горілий шар, попіл	—	1239 р.
5	1,2—1,9	Глина, чорний, вуглики, цегла	Вінце горщика другої половини X ст.	X—XIII
6	1,9	Материк (сіра глина)	—	—

Таблиця 5. Стратиграфія північної стінки розкопу 5

№ шару	Глибина, м	Назва шару	Матеріали	Датування, ст.
1	0—0,25	Дерен, чорний пухкий ґрунт	—	—
2	0,25—0,45	Сірий щільний ґрунт	Сталева виделка з кістяним руків'ям	XIX
3	0,45—0,6	Пухкий ґрунт з вугликами	—	—
4	0,6—0,8	Жовта глина з цеглою	Частина дзвоника, хрестик	XIX
5	0,8—1,2	Цегла	Іконка-складень, риб'яча луска, кераміка кінця XVII — початку XVIII ст.	XVII—XVIII
6	1,2—1,4	Вапно	Кераміка X, XVII—XVIII ст.	XVII—XVIII
7	1,4—2,0	Шари, порушені котлованами	Кераміка другої половини XVII — початку XVIII ст., тарілка з розписом поливою XVIII ст.	XVII—XVIII

Таблиця 6. Стратиграфія північної стінки розкопу

№ шару	Глибина, м	Назва шару	Матеріали	Датування, ст.
1	0—0,35	Дерен, чорний ґрунт	Бочки середини XX ст.	XX
2	0,35—0,8	Білий щільний пісок	Глиняне грузило, кахлі, вістря стріли	XIX
3	0,8—1,05	Сірий щільний ґрунт	Частина скляного бокалу	XVII—XVIII
4	1,05	Материк (пісок із глиною)	Кераміка кінця X ст.	—

За планом, на рівні поховань (глибина 1,7—1,8 м) розкоп звузився з кожного боку на 0,3 м і його площа становила 11,5 м<sup>2</sup>. У 1940—50-х рр. існувала практика залишати усередині розкопу земляні сходи (які дослідники називали тераси) для полегшення робіт. Подібна методика зменшувала площу досліджень з 16 м<sup>2</sup> до 12 м<sup>2</sup> і не дозволяла зафіксувати повну стратиграфію всіх стінок. Чим глибший був розкоп, тим меншу площу вдавалося дослідити на його дні. Таким чином, при початковій площі розкопу 16 м<sup>2</sup> котловани споруд могли буди зафіксовані на площі близько 9 м<sup>2</sup>, а виявлений на рівні материка котлован об'єкту практично завжди потрапляв

частково під стінки розкопу, а частково — під не копану ділянку. Досить часто робітники прокопували материковий шар, що ще більше ускладнювало правильне розуміння об'єктів у розкопі. Тривалість життя на Дитинці і, відповідно, наявність значної кількості різночасових об'єктів значно ускладнювали фіксацію шарів.

Матеріали, що походили з розкопу записувалися в опис з позначенням розкопу, квадрату (чи кількох квадратів) та глибини. У розкопах споруди не виділялися і не нумерувалися, в публікаціях також відсутня їх нумерація. Опис об'єктів та споруд в окремих випадках подано, але визначитися, про що конкретно йде мова

Таблиця 7. Стратиграфія східної стінки розкопу 3 у Катерининському парку

№ шару	Глибина, м	Назва шару	Матеріали	Датування, ст.
1	0—0,35	Чорний пухкий ґрунт	—	XX
2	0,35—2,0	Чорний ґрунт з цеглою, глиною, вапном та шматками дерева	—	XVIII—XIX
3	(2,0—2,1)—(2,5—2,6)	Глина з вапном (шар з нахилом на південь і перекидає котлован)	—	XVII—XVIII
4	(2,2—2,3)—(2,6—2,7)	Сірий ґрунт з вугликами (шар з нахилом на південь)	—	XVII
5	(2,3—2,4)—(2,7—2,85)	Сірий ґрунт з вугликами та попелом (шар з нахилом на південь)	—	XVII
6	(2,4—2,6)—(2,85—3,0)	Біла глина (шар з нахилом на південь)	—	XVII
7	(2,6—2,8)—(3,0—3,4)	Сірий ґрунт з вугликами (шар з нахилом на південь)	—	XVII
8	2,8	Материк (щільний пісок)	—	—

Таблиця 8. Стратиграфія південної стінки розкопу 1

№ шару	Глибина, м	Назва шару	Матеріали	Датування, ст.
1	0—0,65	Дерен, чорний ґрунт	—	XX
2	0,65—0,7	Пісок	Пляшка	XIX
3	0,7—1,0	Чорний ґрунт	Скляний браслет, кремій, оброблений ріг	XVIII
4	1,0—1,1	Вапно	—	Кінець XVII
5	1,1—1,15	Чорний ґрунт	—	Кінець XVII
6	1,15—1,35	Цегла	Кераміка X—XIII ст.	Кінець XVII
7	1,35—2,23	Чорний ґрунт	Скляний браслет, фрагменти амфор, підкова, вістря стріли, поливна плитка, ніж, монета 1747 р., смальта, жовта двочасткова намистина, кераміка X—XII ст.	XIII—XVII
8	2,23—2,3	Вуглики й піщина	Скляний браслет, фрагменти амфор	XIII
9	2,3—2,5	Суглинок	Скляні браслети, плитка підлоги із зеленою поливою, фрагменти амфор, скляна намистина темно-зеленого кольору, кераміка X, XII—XIII (котлован), XVIII (поховання) ст.	XII і XVIII
10	2,5—2,6	Вуглики	Фрагменти амфор, смальта, висла печатка, скляна намистина бірюзового кольору	XII
11	2,6—2,75	Сірий суглинок	Фрагменти амфор	X—XII
12	2,75	Материк	—	—

досить складно. Все це свідчить про відсутність польового досвіду учасників експедиції.

Судячи з чернеток стратиграфій стінок розкопу, у північно-східному куті (кв. 3) з глибини 1,8 м до 3,1 м від рівня дерну знаходився котлован споруди, що може вказувати на її датування у межах XII — серединою XIII ст. На глибині 1,8 м над котлованом зображений горілий прошарок (сліди пожежі 1239 р.). З кв. 3 походив камінь (точильний брусок?) та кераміка XII — середини XIII ст. На глибині 3,4 м знайдені денце посудини X ст. та фрагмент стінки амфори з рифленою поверхнею.

У стратиграфії південної стінки, ймовірно, теж фіксувався об'єкт. З кв. 4 (південно-схід-

ний кут розкопу) з глибини 2,0 м походила підковка на чобіт, можливо XVII ст. (рис. 2: 12) Стратиграфії західної та південної стінок розкопу містять заповнення котловану потужністю щонайменше до 2,4 м.

Згідно опису матеріалів (індивідуальні та масові знахідки матеріал з усіх розкопів записані у єдиному описі), з розкопу 1 походили № 1—211, 922—939. Серед матеріалів згадані: № 73, 106, 191, — шматки шлаків (з гл. 1,0; 2,0; 2,35 м).

**Розкоп 2** був закладений 11 липня. Він знаходився на північний захід від попереднього та на захід від цегляної огорожі подвір'я Художнього музею. У звіті розкоп не описаний.

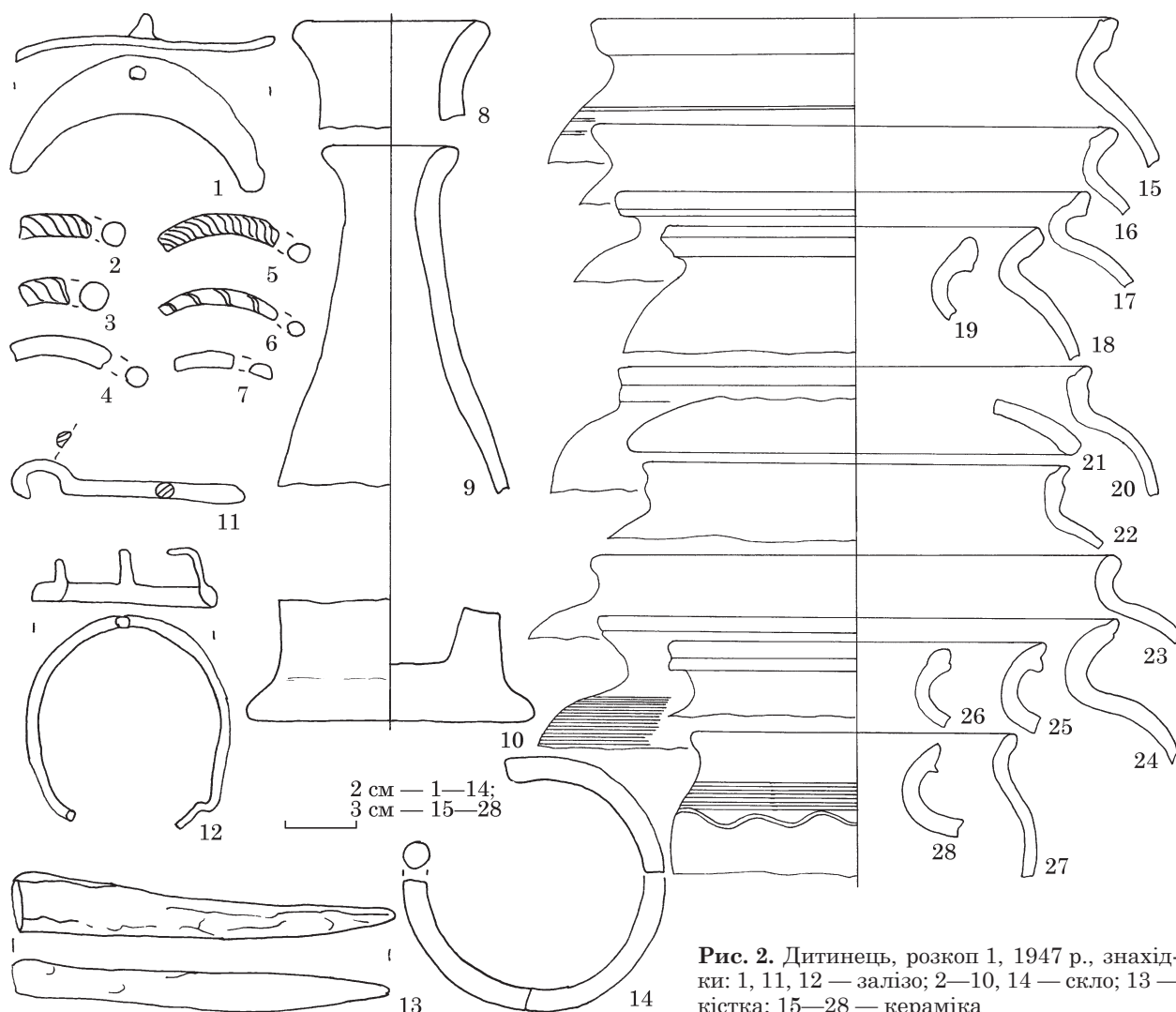


Рис. 2. Дитинець, розкоп 1, 1947 р., знахідки: 1, 11, 12 — залізо; 2—10, 14 — скло; 13 — кістка; 15—28 — кераміка

У щоденнику зазначено, що у північно-східному куті розкопу до глибини 1,1 м спостерігалося заповнення вапнякової ями. Згідно опису, з розкопу 2 походили № 212—321, 940—968. Серед матеріалів згадані: № 280 — шматок шлаку (з гл. 0,35 м) та № 286 — шматок болотної руди (з гл. 0,8 м).

У південній стінці розкопу з глибини 0,9 м фіксувався котлован споруди. Він перекритий шаром з вапном, що лежав з нахилом — з півночі на південь. Імовірно, з котловану (дно на глибині 2,7 м) походила кераміка XVIII ст., камінь та ніж із заклепками для дерев'яного руків'я. У щоденнику вказано, що 16 липня досягли рівня материка на глибині 2,3 м. На глибині 2,0 м у кв. 4 знайдено уламок кахлі із зеленою поливою. Зображення на виробі нагадує шию орла з гербових кахлів (рис. 3: 10). З кв. 1, з глибини 3,4 м походило вінець горщика XII ст. та уламок амфори з дрібним рифленням поверхні.

**Розкоп 3** був закладений 11 липня. Він знаходився на південний захід від розкопу 1 та на північ від будівлі Історичного музею. У звіті розкоп не описаний.

Згідно опису, з розкопу 3 походили № 322—475, 515—524. Серед матеріалів згадані: № 442 — шматки шлаку (з гл. 0,75 м) та № 444 — шматок болотної руди (з гл. 0,75 м), 523 — шматок кварцу (з гл. 1,15 м).

У північно-східному куті знаходився котлован об'єкту, зафіксований з глибини 0,9—1,0 м. Така глибина залягання може вказувати на існування споруди у кінці XVII — на початку XVIII ст. (рис. 4) У південно-західному куті розкопу є горілий прошарок (1239 р.?), що перекривав котлован споруди, з якого походила кераміка XIII ст. та точильний брусок. З глибини 2,5 м походив фрагмент кістяної проколки; з кв. 2 з глибини 2,15 м — кераміка XII—XV ст., фрагмент амфори.

Розкоп 3 був закінчений 16 липня (на шостий день робіт).

**Розкоп 4** було розпочато 11 липня. Він знаходився на південний захід від попереднього, на захід від будівлі Історичного музею і розташований найближче до Спасо-Преображенського собору. У звіті розкоп не описаний.

Згідно запису у щоденнику, 17 липня на розкопі проводилася розчистка споруди XVII ст., інтерпретованої як горн.

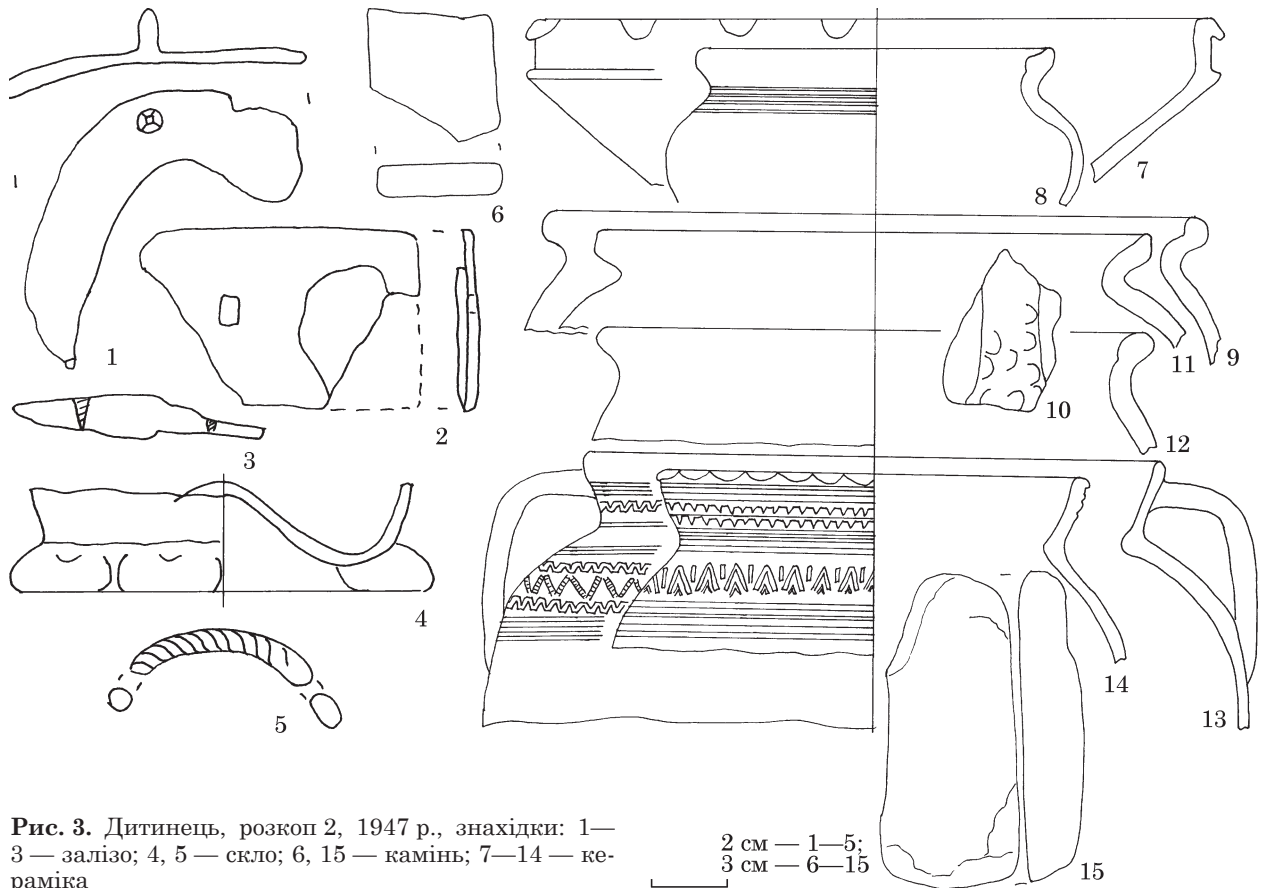


Рис. 3. Дитинець, розкоп 2, 1947 р., знахідки: 1—3 — залізо; 4, 5 — скло; 6, 15 — камінь; 7—14 — кераміка

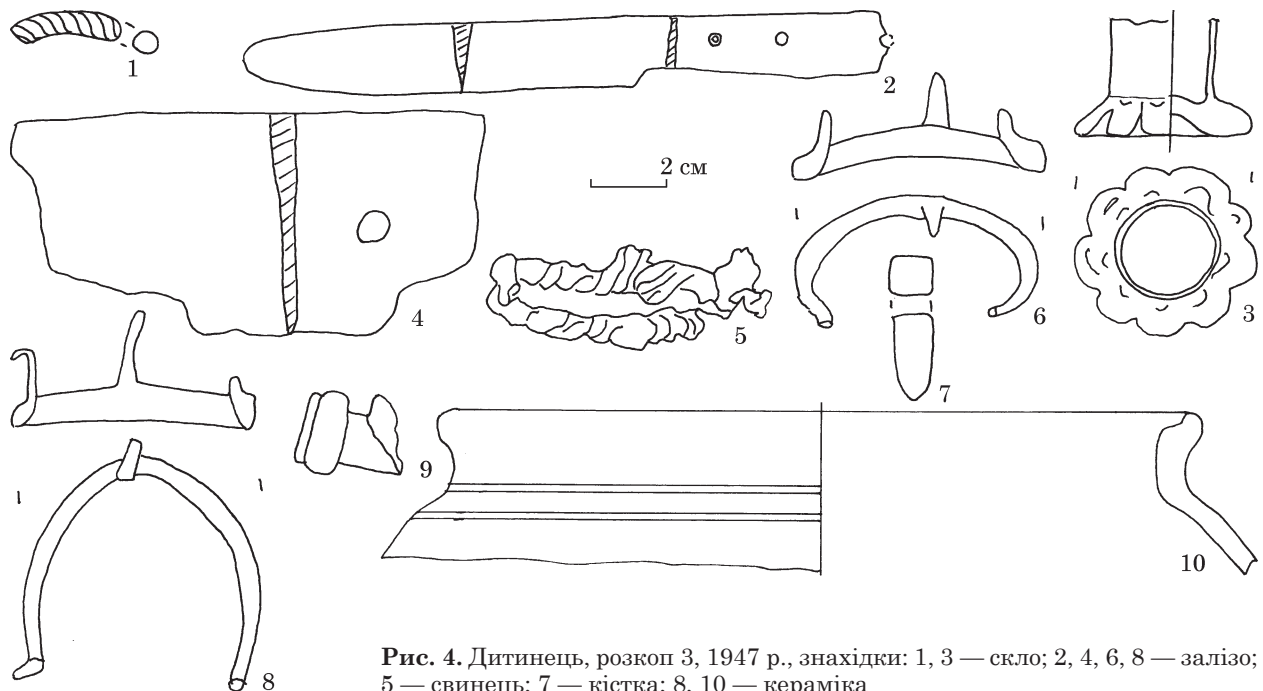


Рис. 4. Дитинець, розкоп 3, 1947 р., знахідки: 1, 3 — скло; 2, 4, 6, 8 — залізо; 5 — свинець; 7 — кістка; 8, 10 — кераміка

У північно-східному куті з глибини 0,9—1,0 м зафіксовано котлован до 2,6 м завглибшки від рівня дерну. З кв. 2 із глибини 2,5 м походила підковка на чобіт, яку можна датувати XVII ст., а з глибини 3,2 м — залізне шило (рис. 5: 2).

За описом з розкопу 4 походили знахідки № 476—514. Серед яких згаданий № 503 — шматок шлаку (з гл. 1,0 м).

У польовому щоденнику 2 В. А. Богусевича за 20.07 є запис: «...розкоп № 4. У північній частині розкопа, на глибині... товстий шар золи та вугликів [над рядком вставлено — вугільний шар 20—30 см] із вмістом горілих людських кісток і дрібних фрагментів кераміки товстостінної. Серед них невеликий фрагмент вінчика маленької посудини сіль-

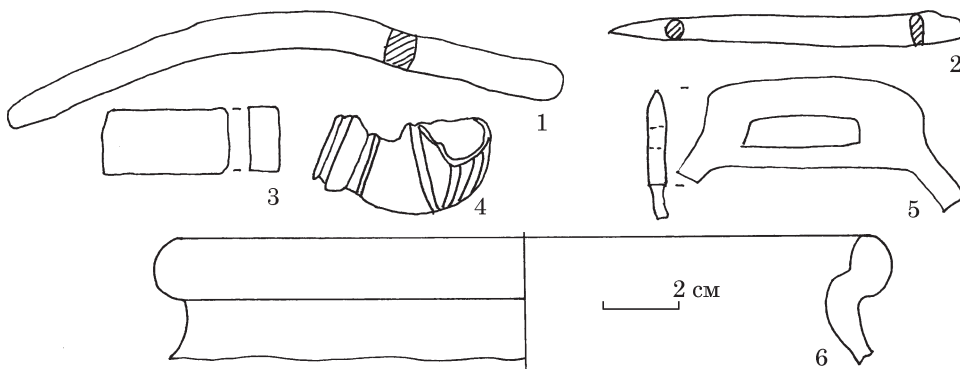


Рис. 5. Дитинець, розкоп 4, 1947 р., знахідки: 1, 2, 5 — залізо; 3 — камінь; 4, 6 — кераміка

но відігнутий кружальний товстостінний. Можна припустити, що це частини трупоспалення, часу дохри...». Два останні слова були закреслені. У тексті намальований профіль кругового вінця з манжетом другої половини X ст. У звіті на с. 19, у підсумках робіт було написано: «Відсутність слідів житлових і госп. споруд і наявність слідів трюпаспалення на території в 100 м на схід від Спаського собору викликає припущення про наявність тут дохристиянського могильника, що існував тут до часу побудови Спаського собору. Це підтверджується назвою місцевості — «Могилки», що знаходиться безпосередньо на північ від Кремля і зберегла таку назву до XIX ст.»<sup>1</sup> У публікаціях початкові припущення подавалися як доведені факти.

Роздуми дослідника з приводу поховань на розкопі 1 вказують, що він шукав на території Дитинця дохристиянський могильник, а наявність горілої деревини дозволила висловити гіпотезу про розташування курганів на місці Дитинця у X ст. Визначення перепалених кісток, як належних людині, ставить питання, на які не можна дати однозначної відповіді. Швидше за все, ми маємо справу з упередженістю дослідника, яка на сторінках звіту трансформувалася на ствердження про фіксацію залишків курганного поховання (за обрядом кремації).

У стратиграфії північної стінки розкопу 4 була зафіксована горіла деревина на краю котловану (про котловани споруд у звіті зазначено, що їх взагалі не знайдено), при цьому у котловані фіксувався шар сірої глини, чорної землі, з включенням вугликів та шматків цегли. Наявність цегли (чи плінфи?) вказує на датування шару не раніше часу побудови Спаського собору.

На сьогодні відомо, що територія на схід від Спаського собору була забудована уже в першій половині X ст., і вести розмову про курганний могильник недоречно. Якщо палені людські кістки дійсно у розкопі були, то ця знахідка може бути ранішою, чи підтверджувати гіпотезу про існування на місці Спаського собору

язичницького капища, але точно не курганного могильника.

Перший запис про розкоп 5 міститься у щоденнику за 20 липня. Розкоп був розбитий у південно-західній частині території Дитинця (біля паркової скульптури білого ведмеда). У тексті звіту зазначено, що розкоп потрапив на залишки мурованого будинку, датованого дослідником кінцем XVII—XVIII ст.

У розкопі були виявлені залишки цегляних фундаментів, які дослідники датували XVII—XVIII ст., а до них у XIX ст. були прибудовані сходи. У тексті звіту розкоп 5 описаний на 9—11 сторінках. На відміну від інших розкопів, тут були чітко виражені залишки наземної будівлі. В. А. Богусевич мав досвід вивчення наземних споруд, і тому приділив цьому розкопу значно більше уваги, хоча будівля й датована XVII—XIX ст. (рис. 6).

Згідно опису матеріалу, з розкопу 5 походили № 525—648, 969—977. У котловані знайдені денце пізньосередньовічного горщика зі смолою в середині, цвяхи, фрагмент скляного браслета. Розкоп 5 був закінчений 23 липня.

Ми не знаємо, чи працювали дві експедиції (Б. О. Рибаківа та В. А. Богусевича) одночасно (скоріш за все, так), але в публікації Б. О. Рибаківа, присвяченій Чернігову (Рыбаков 1949, с. 60) є лише згадка про те, що у Чернігові самостійно працювали археологи з Києва. Професор більше не згадував про роботи київських колег. У публікації 1949 р. у Б. О. Рибаківим досить добре описані майже усі складові частини міста. Його думки про поділ Дитинця на дві частини (південно-західну і північно-східну) В. А. Богусевич спробував підкріпити матеріалами своїх досліджень на розкопі 6.

Розкоп 6 було закладено 20 липня у південній частині Дитинця. Він був закладений за 24 м на південний захід від південно-західного кута будинку Мазепи. На плані та у тексті щоденника В. А. Богусевича згадуються розкопи 1 і 2 біля будинку Мазепи. На плані показано розкоп Г-подібної форми. Скоріш за все, це розкоп з прирізкою (яка в описі може називатися розкопом 2 біля будинку Мазепи). У звіті розкоп не описаний.

Згідно опису, з розкопів біля будинку Мазепи походили № 649—921, 1797. Серед матеріалів згаданий № 843 — шматок шлаку (з гл. 2, 7 м).

1. З топонімом «Могилки» був пов'язаний цвинтар Миколаївської церкви XVII—XVIII ст. розташований саме на північ від Дитинця.



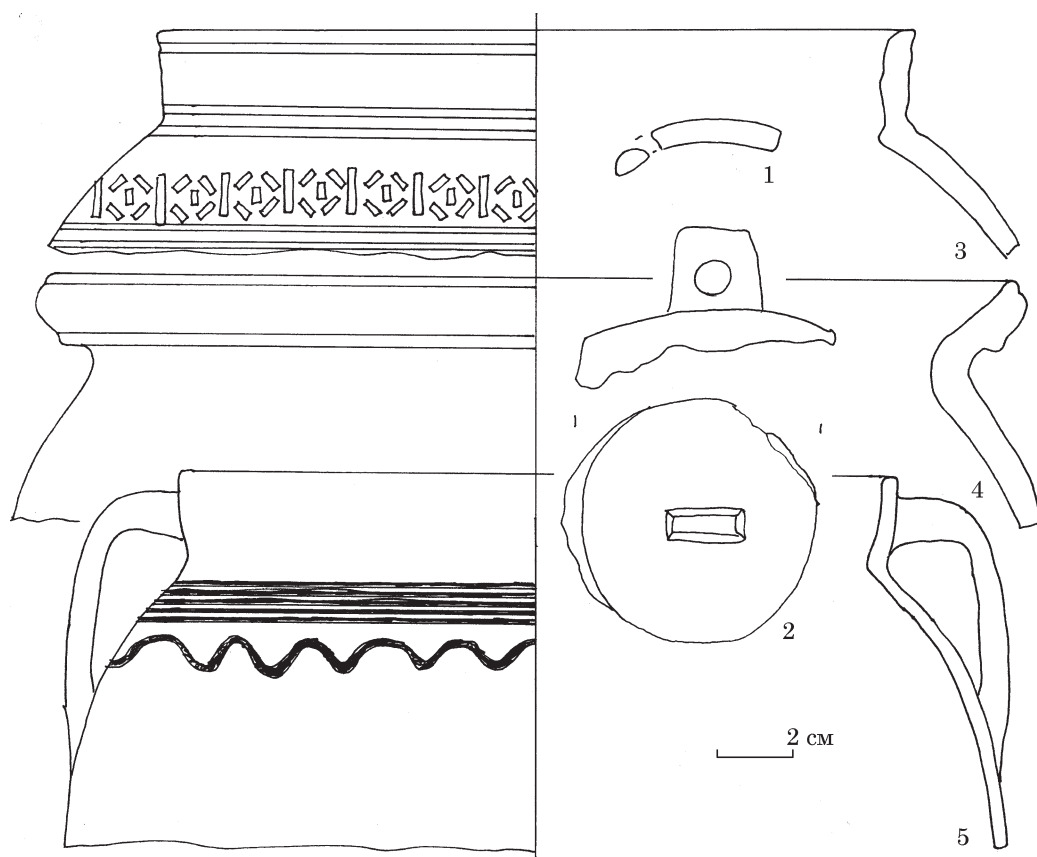


Рис. 6. Дитинець, розкоп 5, 1947 р., знахідки: 1 — скло; 2 — кольоровий метал; 3—5 — кераміка

За результатами робіт на розкопках біля дому Мазепи дослідник дійшов наступного висновку: «...ми тут мали засипку рову, зроблену в XVII—XVIII ст. Рів цей проходив у напрямку з півдня на північ... В розрізі рів має понад 8 метрів в верхній частині...». Знов ми бачимо, що конкретним археологічним матеріалом робиться підтвердження уже існуючої (озвученої Б. О. Рибаким) теорії. Слід сказати, що ця теорія не пройшла перевірку новими археологічними дослідженнями. Вона виникла під час аналізу рельєфу місцевості, розташованої на схід від Спасо-Преображенського собору. Там фіксувався перепад денної поверхні по лінії захід—схід, і Б. О. Рибаків пояснив цей перепад наявністю засипаного рову, а насправді цей перепад був зумовлений наявністю огорожі території зі східного боку Спасо-Преображенського собору. У центральній частині цієї території активно здійснювалися поховання, що значно підняло рівень денної поверхні, а за огорожею такого підйому денної поверхні не було, що і зумовило перепад рівнів поверхні, а як результат — появу хибної теорії про поділ Дитинця на дві ділянки: південно-західну, укріплену раніше, і північно-східну, додану до складу Дитинця пізніше.

У розкопках зафіксовано великий котлован підкліту наземної споруди. З котловану походив кремій до рушниці, а з глибини 2,1 м — уламок кам'яного точильного круга, який

розколовся навпіл, після чого його використовували для заточування дрібних предметів. У заповненні були уламки віконниць, цвяхи, фрагмент люльки, горщик, вінце скляної посудини кінця XVII — початку XVIII ст. (рис. 7).

В. А. Богусевич, потрапивши в розкопі 6 у великий котлован споруди XVII—XVIII ст., розташованої із заходу, біля проїжджої частини Замкової вулиці, піддався хибній теорії назвав її ровом, хоча котловани жителів з довжиною 8 м у Чернігові зустрічаються. Виявивши у 1951 р. у східній частині Дитинця оборонний рів, В. А. Богусевич став уже дещо по-іншому оцінювати результати робіт 1947 р. (Богусевич 1951b, с. 5—6).

Розкопи у південній частині (розкопи 5 і 6) потрапили до об'єктів ранньомодерного часу, і дослідник у щоденнику зробив запис: «...бастіон... На його влаштування було взято не менше 50000 кв. м. землі з території північної частини Кремля. Цим пояснюється відсутність древніх до XVIII ст. культурних шарів у багатьох місцях Кремля. Це встановлено моїми розвідками і розкопками проф. Б. А. Рибаківа». Досить цікаве зауваження щодо робіт Б. О. Рибаківа у південній частині Дитинця. Справа в тім, що в 1946 р. роботи на цих ділянках професором не проводилися, а продовження робіт з пошуку Михайлівського храму планувалося, але звіт за 1947 р. у наукових архівах відсутній. Тому ми не знаємо, які пошукові роботи проводив Б. О. Рибаків у 1947 р.

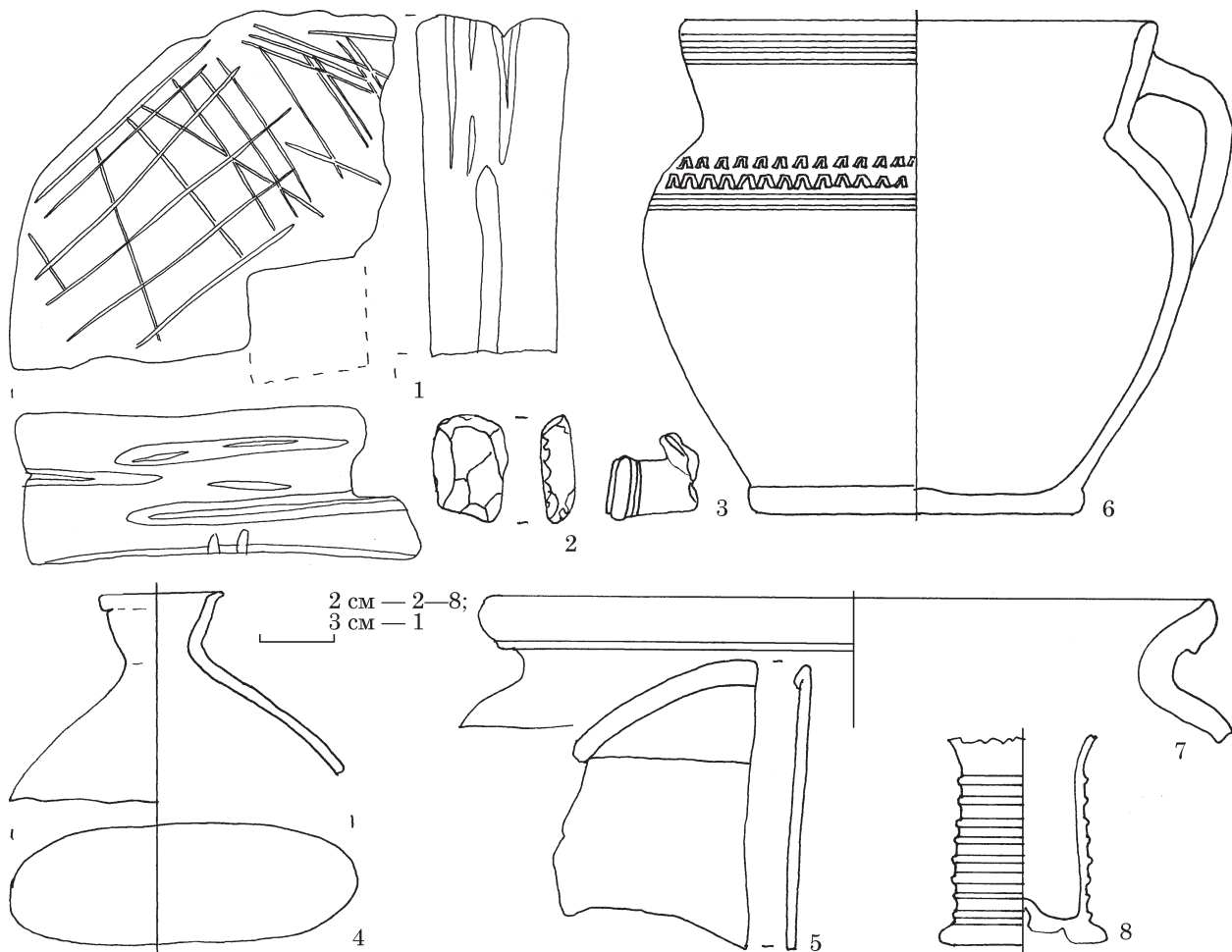


Рис. 7. Дитинець, розкоп 6, 1947 р., знахідки: 1, 2 — камінь; 3, 4, 6—8 — кераміка; 5 — скло

Особливу увагу В. А. Богусевич приділив дослідженням у південній частині Дитинця — на території Верхнього Замку чи Цитаделі. Перед роботами на Верхньому Замку дослідник вважав його дитинцем Чернігова та називав «розкопом на Валі» або «розкопом на Городищі».

Згідно опису, з розкопу «на Городищі» походили знахідки № 978—1353, 1741—1760, 1802, 1805.

Текст звіту про дослідження на Верхньому Замку (1,5 машинописні сторінки) містить висновки дослідника щодо результатів проведених робіт.

Розкоп було закладено 14 липня. Початковий його розмір ділянки становив  $4 \times 4$  м (як і інших розкопів на Дитинці). Згодом загальна площа розкопу була збільшена до  $68 \text{ м}^2$ . Спочатку основна концентрація всіх сил була зосереджена на ділянках одного розкопу. Після отримання з верхніх шарів матеріалів XVII—XIX ст. людей почали переводити на інші розкопи. Це можна пояснити бажанням начальника експедиції швидше закінчити роботи у Чернігові.

При характеристиці шарів, зафіксованих на Верхньому Замку у Чернігові, слід мати на увазі, що чистові креслення, розміщені у науковому звіті та публікації матеріалів робіт, не

відповідали результатам досліджень. На чистовому кресленні верхнім намальований родючий шар (0,87 м), нижче — шар глини з піском (товщиною 0,5 м до гл. 1,37 м), ще нижче — чорнозем (до гл. 2,97 м), потім шар жовтого піску (до гл. 4,09 м), нижче — чорнозем з піском (до гл. 4,52 м), пісок з глиною (до гл. 5,60 м) із включенням шару глини, піску та перегною, а на дні знаходився шар піску із вугіллям (товщиною 0,47 м до гл. 6,07 м). Зображення шарів та їх залягання не відповідають чернетці стратиграфії розкопу, а такої глибини в розкопі не було навіть у місцях прокопування материка. Що було досліджено на Цитаделі і як датовано шари, розглянуто в окремій публікації Ю. М. Ситого (Сытый 2021, с. 123—135).

На поставлене на початку експедиції питання — чи це найдавніше городище, чи бастион XVII ст., В. А. Богусевич відповів для себе знайшов, і такі дрібниці, як глибина розкопу, його вже не цікавили. Висновки В. А. Богусевича про датування шарів XVII—XVIII ст. досить довго впливали на думки археологів, і тільки роботи, проведені В. П. Коваленком у 1989 р., змінили наші уявлення про стан збереженості та наявність об'єктів давньоруського часу у південній частині Дитинця.

Одним із завдань експедиції було дослідження посадів, тому з Дитинця роботи були перенесені на ділянку Окольного міста, яку дослідник помилково називав Третьяком. Після пожежі 1941 р., яка знищила довоєнну забудову на території Окольного міста, на північний захід від Катерининської церкви залишилися пошкоджені ділянки ґрунту, придатні для археологічних досліджень. Наявність вільної території дозволила у 1947 р. В. А. Богусевичу закласти на 35 м на північний захід від церкви розкоп 1, а на 10 м на північний схід від нього — 2 (по 16 м<sup>2</sup> кожний) (Сытій 2017, с. 409—420). Розкоп 1 був закладений 21 липня, а у щоденнику згадано про фотографування печі у споруді XII—XIII ст. 24 липня — таким чином розкоп площею 16 м<sup>2</sup> був досліджений за 4—5 днів. 23 липня розбитий розкоп 2, а в щоденнику О. Савченко зазначено, що 28 липня на розкопі досягли дна на глибині 3,0 м.

У розкопі 1 було відкрито частину житла XII—XIII ст. (Богусевич 1952, с. 60—61). Згідно опису, з розкопу 1 походили знахідки № 1354—1489, 1798—1801, 1803—1804, серед яких була плінфа зі знаками на постелі, кераміка X, XII—XIII та XVII—XVIII ст. (рис. 8: 1—7). Серед матеріалів згадані № 1540—1541 — шматки шлаку (з гл. 1,7 м).

Різниця у товщині культурного шару біля Катерининської церкви (котлован житла XII—XIII ст. гарно фіксувався на фоні материка), у порівнянні з територією Дитинця, здалася досліднику більш перспективною для подальших досліджень.

У розкопі 2 було виявлено рів, засипаний перегноем, з великою кількістю матеріалів XVIII ст. Датування рову було зроблено за матеріалами, що походять із основного заповнення, а наявність у нижньому заповненні більш ранніх матеріалів слід відносити до замівів рову давньоруським культурним шаром. Згідно опису, з розкопу 2 походили знахідки № 1484—1607, 1784—1797. Серед них знаходилися шматки шкіряного взуття та вовняного одягу, уламки люльок, фрагменти скляного посуду, уламки орнаментованих кахлів, круглі скляні намистини, цвяхи, сокира, уламки залізних предметів, металургійні шлаки, глиняне рибальське грузило. Усі ці знахідки вказують на досить тривалий період формування основного заповнення рову. У культурному шарі розкопів фіксувалася плінфа від зруйнованого храму та кераміка X—XI ст. (рис. 8: 8). За планами фортеці XVIII ст. можна зрозуміти, що Катерининський бастион мав рів саме на цій ділянці парку.

Через значну зливу, що пройшла 18 липня, на наступний день були про-

ведені роботи по зачистці культурного шару на схилі, південніше Катерининської церкви і зафіксована його товщина — 2,0 м. У культурному шарі фіксувалася кераміка XVII ст., кераміка та уламки плінфи XII ст. Були помітні горілі прошарки, які, на думку дослідників, відносилися до залишків підлоги землянок. На городі за 3 м на південь від східного кута Катерининської церкви з метою виявлення фундаментів давньоруського храму було закладено розкоп 3 розмірами 2 × 4 м, орієнтований довгою віссю з півдня на північ. З розкопу 3 в описі кераміка відсутня, але є кераміка, позначена «Третьяк підйомний матеріал». В день, коли копався розкоп, робилися зачистки та збирання матеріалу на пошкоджених ділянках і тому матеріали з розкопу могли бути змішані і зашифровані під № 1608—1617.

Розкоп натрапив на склепи та поховання XVIII—XIX ст. і тому був зменшений до розмірів 2 × 2 м. Працювали у північній частині розкопу — там, де не було цегляних склепів. Чернетки стратиграфій фіксують різні культурні шари та поховання у домовинах. Найбільш цікава стратиграфія східної стінки розкопу.

Церкву збудували на краю материкової тераси. За часи, що пройшли до освячення церкви у 1715 р., рівень денної поверхні постійно

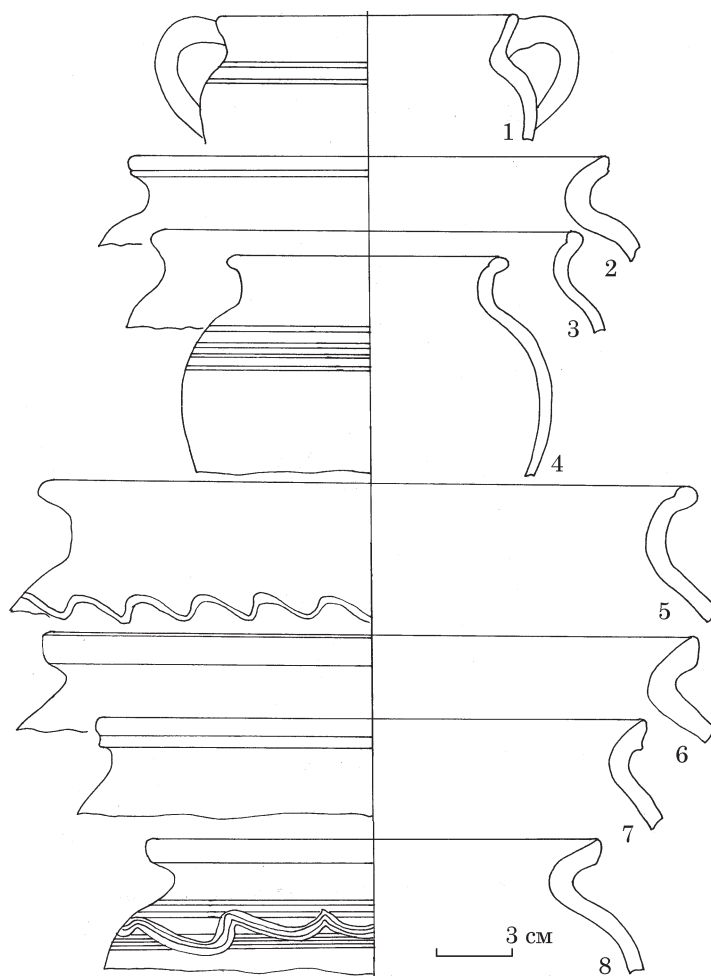


Рис. 8. Дитинець, кераміка з розкопів у Катерининському парку 1947 р.: 1—7 — розкоп 1; 8 — розкоп 2

змінювався. Тривалий час на краю тераси відкладався культурний шар, будувалися різні об'єкти, на край тераси переміщувалися різні матеріали, у тому числі й будівельні. Під час побудови Катерининської церкви ґрунт з фундаментних ровів та котловану крипти (під східною частиною храму) та залишки цегли з вапном теж були викинуті у східному напрямку і край тераси ще змістився на південь та схід.

У стратиграфії зафіксований нахил шарів, починаючи з глибини близько 2,0 м у східній стінці розкопу. Стратиграфія південної стінки також вказує на існування котловану споруди, у якому і відклалися шари 3—7. Можемо зазначити, що прошарок глини з вапном та розташований вище шар цегли з вапном (час будівництва церкви) на 0,3 м просіли до заповнення цього котловану. Така стратиграфія дозволяє датувати котлован XVII ст. Таким чином, у розкопі 3 фіксувався культурний шар значно пошкоджений досить щільно розташованими похованнями (на окремих ділянках до глибини 2,5 м), та частина котловану споруди, західна стінка якої майже вертикальна, а північна — більш полого. Котлован заходив під південно-східний кут розкопу. Котлован глибиною 0,8 м фіксувався з глибини 2,0 м від рівня дерну і на 0,4 м заходив в шар материка.

У північній частині стратиграфії була виявлена могильна яма з домовиною, що знищила частину стратиграфії до глибини 2,4 м. У стратиграфії південної стінки розкопу також фіксується край могильної ями із залишками домовини. У північній частині розкопу на глибині 2,5 м було виявлено домовину довжиною 1,6 м, орієнтовану по лінії схід — захід з відхиленням на південь. Домовина мала ширину 0,55 м (у головах) і звужувалася в районі ніг. З цього поховання до колекції музею потрапило жіноче шкіряне взуття.

Роботи на території Окольного міста були продовжені по вул. 25 жовтня буд. № 6, 8 (сучасна вул. Кирпоноса). У розкопі площею 20 м<sup>2</sup> досліджено залишки житла XII—XIII ст., в якому виявили поливні плитки на підлозі. Житло було описано у статті В. А. Богусевича присвяченій результатам робіт 1947 та 1949 рр. (Богусевич 1951а, с. 119—121).

Згідно опису, з розкопу по вул. 25 жовтня походили знахідки № 1617—1740. Серед матеріалів згадані № 1679 — шматок шлаку (з гл. 2,15 м) та № 1750 — шматок криці (з гл. 0,75 м).

На плані ур. Вал нанесено шурф, розташований на північ від Борисоглібського собору, з якого згідно опису походили знахідки № 1761—1765. Серед матеріалів згаданий № 1764 — шматок шлаку. Згідно опису, з шурфу 1 на Єлецькій горі походили № 1765—1770, а з шурфу 2 — № 1784—1783.

Слід вказати яким чином проводилися роботи. Експедиція розпочала роботу 10 липня, а завершила у серпні, хоча керівник експедиції

відбув до столиці 1 серпня (загальна площа досліджень за нашими підрахунками становила приблизно 170 м<sup>2</sup>). Записи у польовому щоденнику В. А. Богусевича дуже стислі (дещо більше він писав про дослідження на Цитаделі — Сьтій 2021, с. 123—135). Він зрідка робив записи про знахідки, у звіті стверджував, що давньоруська забудова відсутня, що свідчить про його слабку польову підготовку. В. А. Богусевич у довоєнний час працював у Пскові та Великому Новгороді і, напевно, сподівався у розкопах побачити деревину від давньоруських споруд. Але сухий культурний шар Чернігова зберігає лише сліди деревини у горілому (краще) чи зігрілому (гірше) вигляді. Саме з цим, скоріш за все, і пов'язане його твердження про відсутність споруд на Дитинці Чернігова, хоча котловани у чернетках стратиграфій є. А його упередженість щодо існування курганного могильника та насипу бастиону на Цитаделі суперечила виявленим шарам та отриманим матеріалам, однак все рівно знайшла своє відображення у тексті звіту, а згодом і в публікаціях. Дослідники, які аналізували роботи В. А. Богусевича, так чи інакше стикалися з його твердженням про виявлення на Дитинці залишків тілоспалення. У статті, вміщеній у виданні «Археология Украинской ССР» і присвяченій дослідженням Чернігова 1947 р., є згадка про матеріали, як про могильник з трупоспаленням (без вказівки курганный), розташований поряд з ймовірним розташуванням святилища (Блифельд, Коваленко, 1986, с. 274).

Записи у польовому щоденнику зроблені під час робіт на Цитаделі (так званий розкоп на Валу) свідчать на значний поспіх у виконанні робіт. За 21 день експедиції були проведені дослідження на 7 розкопах (на плані ще показаний шурф з півночі від Борисоглібського собору) на Дитинці, 3 розкопах біля Катерининської церкви, розпочато роботи на вул. 25 жовтня та закладено 2 шурфи на Єлецькій горі.

У чорновому варіанті книги Д. І. Бліфельда про Шестовицю є вказівка, що В. А. Богусевич у 1947 р. дослідив один курган у Шестовиці. Знов, скоріш за все, ми маємо справу з археологічним досвідом науковця (розумів як влаштовані і як досліджуються кургани) і який він хотів реалізувати<sup>1</sup>.

1. З 5 липня по 14 серпня на території Чернігівської обл. працювала маршрутна експедиція І. І. Ляпушкіна. У щоденниках І. І. Ляпушкіна є згадки про експонати у музеї та огляд місця робіт експедиції Б. О. Рибаківа 1946 р. (Веремейчик 2008, с. 40—47). Щоденник В. А. Богусевича вказує на 10 липня як на перший день чернігівської експедиції. Напевно, члени двох експедицій спілкувалися, і І. І. Ляпушкін розповідав про знахідку тілоспалення у Шестовиці. Можливо, І. І. Ляпушкін зацікавив В. А. Богусевича курганами у с. Шестовиця і при всій обмеженості часу на роботи в Чернігові дослідник зміг попрацювати у Шестовиці.

Застосована методика «розвідувального характеру» дозволила виявити перспективні ділянки для подальших досліджень. У 1947 р. не було чіткого розуміння розмірів міста давньоруського часу, і тому роботи обмежувалися територією Дитинця та західної частини Окольного міста. Були виявлені матеріали Х—XVIII ст., визначена товщина культурного шару. Не обійшлося і без прикрих помилок (висновки про нашарування Цитаделі та ділянку, наближену до неї), зумовлених упередженим ставленням до шарів другої половини XIII—XVIII ст. Матеріали робіт частково потрапили до фондів Чернігівського обласного історичного музею імені В. В. Тарновського (інв. № ЧОІМ Варх. 301 (303 од.)). Наявний у музеї матеріал дозволяє датувати шари, зафіксовані у чернетках стратиграфій.

Значний вплив на подальші археологічні дослідження та гіпотези щодо виникнення та розвитку міста мало хибне твердження про наявність на Дитинці слідів курганного могильника. Якщо на Дитинці люди не жили, то поставало питання — де ж вони жили? У 1947 р. учасник експедиції О. О. Попко склав звіт про пам'ятки на території міста, де писав про городище на території Єлецького монастиря та наявність там більш ранніх матеріалів (Попко 1947, с. 1—10). Цю гіпотезу, про Єлецьке городище, з якого нібито розпочиналося життя у Чернігові (Богусевич 1951b, с. 120), члени експедиції спробували підкріпити матеріалами (у 1947 р. заклали 2 шурфи, а під час наступних експедицій закладалися розкопи у різних місцях).

Наступна експедиція, якою керував В. А. Богусевич у Чернігові, відбулася уже у 1949 р. Серед її учасників, окрім керівника, названі молодший науковий співробітник А. М. Каленська, старший лаборант С. М. Кузнецова, лаборант О. Г. Гордієнко, кресляр В. Каменев. Маємо науковий звіт та частково польові матеріали (Богусевич 1949, с. 1—21)<sup>1</sup>. Звіт має 21 сторінку машинописного тексту, 16 сторінок з яких нагадують статтю про дослідження Чернігова. Є згадка про територію Подолу. В. А. Богусевич, маючи власні спостереження за будівельними роботами на траншеях на київському Подолі, зацікавився наявністю Подолу у Чернігові, а під час однієї з екскурсій містом О. О. Попко показав досліднику такі ділянки на березі оз. Млиновище (старе річище р. Стрижень). Ця згадка була зроблена з метою можливого порівняння подолів двох давньоруських міст.

У звіті після загальних роздумів про давньоруський Чернігів на сторінках 17—21 проаналізовано окремі категорії археологічних матеріалів. З тексту не можна зрозуміти, скільки і де знаходилися розкопи, і якого розміру вони

були. Було зазначено, що роботи проводилися в трьох місцях. На схід від Спасо-Преображенського собору, на території Пушкінського парку здійснювалися дослідження князівського двору та пошуки Михайлівського храму. Один розкоп був закладений на території Окольного міста, на північ від Катерининської церкви (рис. 1). Третє місце досліджень знаходилося на терасі, на території зі сходу від огорожі Єлецького монастиря. Пошуками Михайлівського храму 1174 р. займався Б. О. Рібаков у 1946—1947 р. Як одне із завдань експедиції, ця мета ставилася і у 1949 р.

Матеріали робіт 1949 р. частково потрапили до фондів Чернігівського обласного історичного музею імені В. В. Тарновського (інв. № ЧОІМ Варх. 311 (1344 од.)).

Частково уявлення про місце розташування та розміри розкопів дають польові плани. **Розкоп 1** (4 × 4 м, орієнтований стінками за сторонами світу) знаходився на захід від південного кута огорожі Художнього музею (на південь чи південний схід від розкопу 1 1947 р.).

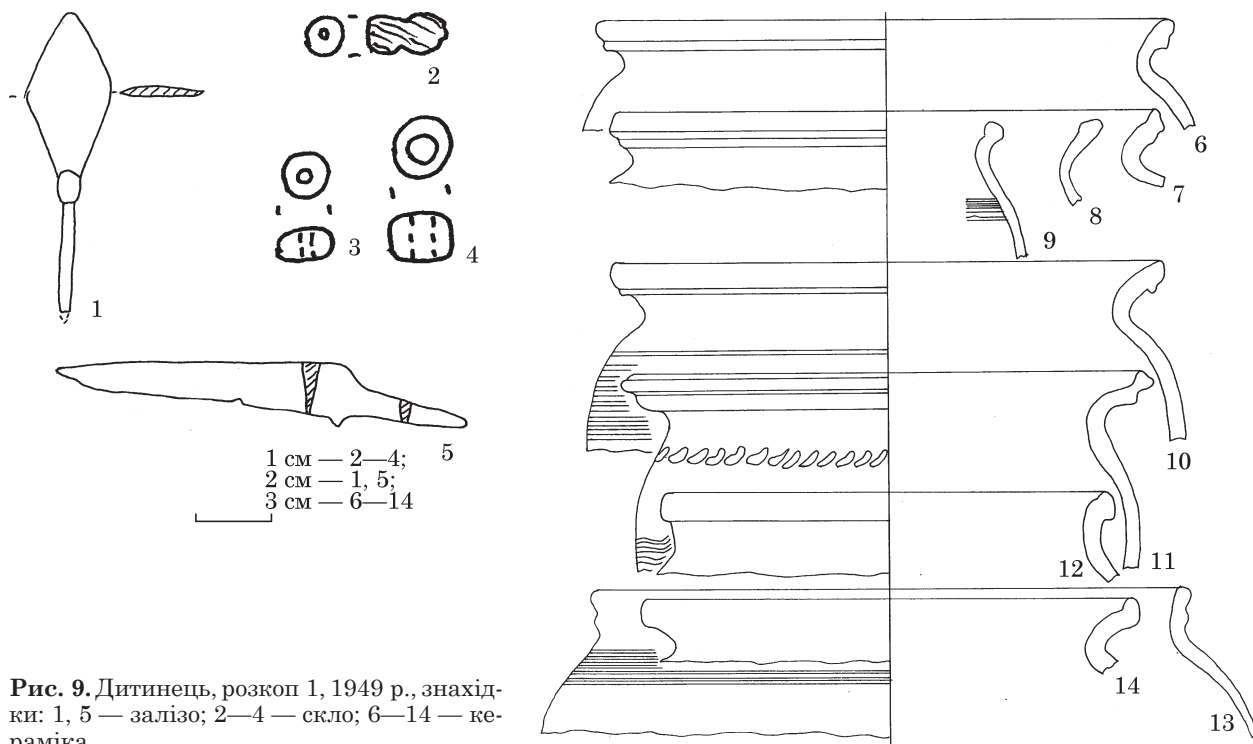
У розкопі 1 1947 р., розташованому поряд, материк знаходився на глибині 2,45 м від рівня дерну. З глибини 2,25 м у 1949 р. походила тканина від поховань XVIII ст., які прорізали майже всю товщину культурного шару. У розкопах 1 (1947 р.), 1, 2 (1949 р.) були виявлені поховання, здійснені за християнським обрядом, та поряд з ними залишки фундаментів мурованої Воскресенської церкви. Церква згоріла у 1750 р. і була розібрана на цеглу. Місце розташування храму визначають плани фортеці, а більш точно фундаменти церкви були нанесені на план А. А. Карнабедом у 1972 р. (Карнабед 1972, с. 15). Таким чином, на сьогодні ми можемо поховання, досліджені у 1947 та 1949 роках, віднести до цвинтаря Воскресенської церкви XVIII ст. і визначити, де вони знаходилися відносно фундаментів храму.

В інвентарному описі перший запис зроблено 2 серпня, а останній 14 вересня 1949 р. Це може вказувати на час знахідки матеріалів на розкопі (дата на бірці), чи на дату шифрування знахідок на камералці. Експедиція тривала у два рази довше, ніж у 1947 р., що дозволило дослідити розкопи більшої площі.

В описах у графі «глибина» дуже часто зазначено «викид», що може вказувати на знахідку матеріалів не у розкопі, а у ґрунті викинутому з розкопу одразу чи під час його закопування. Цінність таких знахідок для датування розкопів дуже не значна. Можливо, їх брали для поповнення колекції музеїв, котрі під час війни втратили свої матеріали.

Згідно опису, з розкопу 1 походили знахідки під № 1—33, 61—78, 119—160, 171—185, 190—251, 299—303, 305—312, 395, 481, 681—686, 765—768. У кв. 2/А на глибині 2,55 м знайдена свинцева висла печатка. В. П. Коваленко та А. А. Молчанов так описали цю знахідку:

1. НА ІА НАН України, ф. 64, № 1052, 1546.



**Рис. 9.** Дитинець, розкоп 1, 1949 р., знахідки: 1, 5 — залізо; 2—4 — скло; 6—14 — кераміка

«Діаметр — 20—24 мм. Лиц. ст.: архангел у повний ріст, точечний обідок. Об. ст.: св. Феодор у повний ріст зі списом у правій руці і зі щитом у лівій руці, точечний обідок... віднесені В. Л. Яніним до новгородських князів другої половини XII ст...» (Коваленко, Молчанов 1993, с. 213). У публікації (Богусевич 1955, с. 9) вказано, що печатку було виявлено біля залишків великого будинку, на місці розташування князівського двору. Аналізуючи знахідки уламків амфор з розкопів 1949 р., дослідник зазначив, що було знайдено 14 фрагментів. Слід зауважити, що у 1984 р. В. П. Коваленко, проводячи роботи, у траншеї під теплотрасу на північ від розкопів 1 (1947, 1949 рр.) зафіксував пошкоджену споруду князівської медуші, з якої, напевно, і походили уламки амфор (Коваленко 1990, с. 22).

З кв. 1/А (північна частина розкопу), з рівня материка і глибше походить кераміка XII — середини XIII ст., що може свідчити про наявність котловану споруди, яка існувала до погрому 1239 р. (рис. 9).

У кв. 1/Б (південна частина розкопу), нижче рівня материка знайдені двочасткова намистина з жовтого скла, невелика намистина з темно-синього скла та кераміка X ст., що може вказувати на існування котловану другої половини X ст.

Останній матеріал з розкопу датований 11 серпня.

**Розкоп 2** (2—4 × 6—10 м; 32 м<sup>2</sup>), орієнтований довгою віссю з північного сходу на південний захід, був розташований на південний схід від попереднього, зі східного боку від спуску на Золотий пляж (дорога до гирла р. Стрижень).

У розкопі зафіксовані траншея з трубами (у бік Стрижня), фундаменти Воскресенської церкви та поховання навколо храму (до глибини 2,8 м). Поховання пробивали культурний шар та верхнє заповнення котлованів давньоруських споруд.

Згідно опису, з розкопу 2 походили знахідки № 34—60, 79—118, 161—170, 186—189, 252—298, 304, 313—394, 396—480, 482—680, 687—764, 769—821, 926—940, 4016—4025. Матеріал у описі має дати 2—17 серпня та 13 вересня.

Як зазначено у публікації (Богусевич 1955, с. 5) в розкопі 2 на глибині 2,45 м був досліджений котлован господарчої споруди, датований IX—X ст. Котлован розмірами 2,3 × 2,3 м заглиблений в материк на 0,35—0,4 м і містив сліди згорілих конструкцій. У тексті вказано, що стіни були сплетені з прутів і обмазані з двох боків глиною.

На 1 м на захід від попереднього був зафіксований ще один котлован, дуже поруйнований похованнями XVIII ст. У північно-східному куті котловану були знайдені залишки поруйнованої глиняної печі. На південь від споруд виявлена яма, яка разом з цими спорудами складала забудову одного двору Вірогідно, саме до цих котлованів відноситься кераміка другої половини X ст.

В. А. Богусевич зафіксував знахідки шматків міді, свинцю та олова і пов'язав їх з князівськими майстернями (Богусевич 1949, с. 15). З глибини 2,0 м фіксувався котлован, орієнтований стінками за сторонами світу. З цією спорудою слід пов'язати уламки кераміки другої половини XII—XIII ст. та чисельні скляні браслети. До цього часу також відносились кам'яна фор-

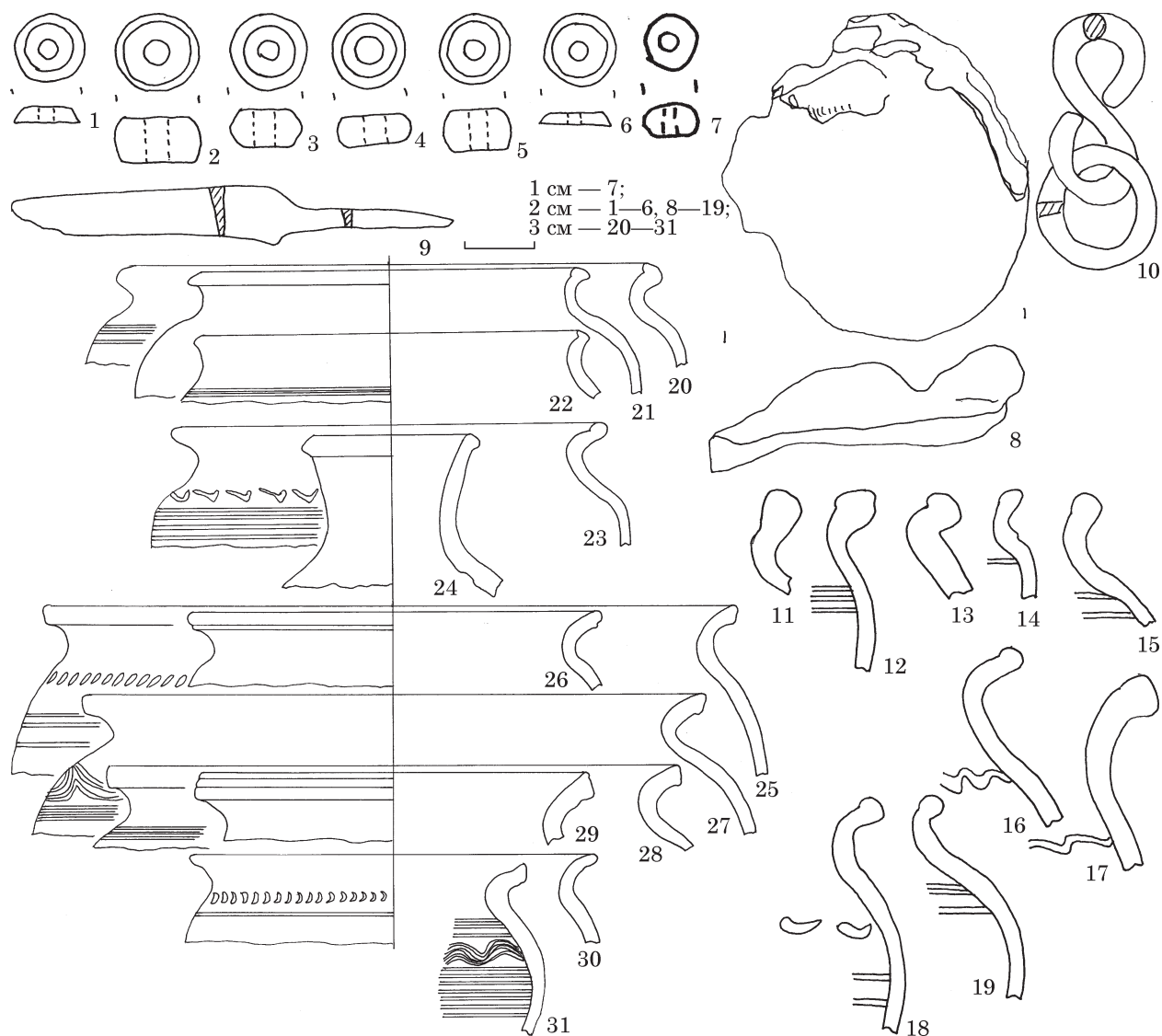


Рис. 10. Дитинець, розкоп 2, 1949 р., знахідки: 1—6 — пірофіліт; 7 — скло; 8 — свинець; 9, 10 — залізо; 11—31 — кераміка

мочка для відливки щитків перснів. Знайдені п'ять пірофілітових пряслиць у кв. 8 та одне у кв. 2; у кв. 5 на глибині 1,65 м — невелика скляна намистина бірюзового кольору. (рис. 10: 1—7).

**Розкоп 3** (2 × 2 м) знаходився біля північного кута будівлі Історичного музею.

Згідно опису від 12—20 серпня з розкопу 3 походили знахідки № 822—849, 922—925, 969—977, 2015—2023, 2025—2029, 2055—2060. У розкопі знайдено залізний предмет (гл. 0,45 м), що нагадує фігурне вушко металевої посудини (XVII—XVIII ст?); на глибині 0,8—1,0 м кераміка XI—XII ст. (рис. 11: 1—4), а на глибинах 1,45, 2,0, 2,1, 2,55 м — фрагменти браслетів з жовтого, синього, блакитного, коричневого, зеленого та чорного скла.

**Розкоп 5** розташований на південний схід від розкопу 2 та на схід від дороги на Золотий пляж. Спочатку була розбита траншея 1 × 8 м, орієнтована зі сходу на захід з відхиленням до

півдня, потім у південно-західній частині зроблена прирізка 3 × 3 м на південь. Загальна площа розкопу становила 17 м<sup>2</sup>.

Згідно опису, з розкопу 5 походили знахідки № 2362—2365, 2959—2983, 3251—2383, 3396—3419, 3729—3760, 4012—4014. Дати зазначені у описі матеріалів — від 26 серпня по 12 вересня. В центральній частині розкопу фіксувався котлован зі слідами дерев'яної конструкції шириною 2,5 м, що була досліджена в межах розкопу на довжину до 3,5 м. З її існуванням, скоріш за все, пов'язані керамічна кришка XVIII—XIX ст. та уламок вінця мідної посудини.

У центральній частині розкопу була виявлена частина древнього котловану (названого житлом), прорізаного пізньою спорудою. Серед матеріалів відзначимо кераміку XII—XIII ст. (представлена уламками горщиків та корчаг), фрагменти скляних браслетів (кв. 1, гл. 2,7 м; кв. 2/Б, гл. 1,9 м; кв. 4/А, гл. 3,15 м; кв. 3/А, гл. 2,8, 3,0 і 3,1 м; кв. 5, гл. 1,8 і 1,4 м; кв. 6,

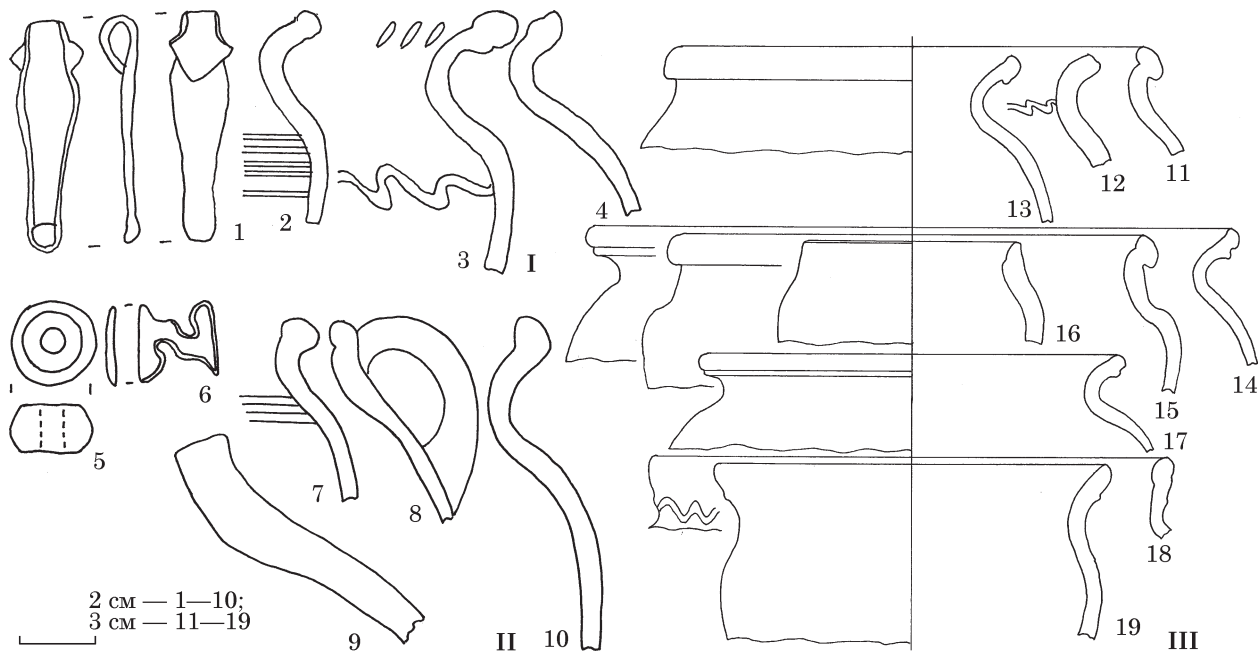


Рис. 11. Дитинець, розкопки 1949 р. (I — № 3; II — № 5; III — № 6), знахідки: 1, 6 — бронза; 5 — пірофіліт; 2—4, 7—19 — кераміка

гл. 1,5 і 2,6 м; кв. 7, гл. 2,0 м), пірофілітове пряслице та фігурний виріб (ювелірна матриця) з кольорового металу (рис. 11: 5—10).

**Розкоп 7** (2 × 10 м, орієнтація схід—захід) знаходився за 14 м на захід від південного кута будинку Художнього музею.

Згідно опису, з розкопу 7 походили знахідки № 3719—3728, 3761—3994, 4015. Дати зазначені в описі — 7—11 та 13 вересня. Серед знахідок були рибальський залізний гачок та невелика скляна намистина салатого кольору (кв. 4, гл. 2,6 і 1,0 м) та кераміка X—XI ст. (рис. 12). У кв. 2 є пляма, підписана словом «піч». В розкопі фіксувалися ями кінця X ст., перекриті шарами XI ст. У кв. 1 з глибини 2,5—2,8 м була взята кераміка і вказано, що вона походить з ями. Скоріш за все, материк знаходився десь на глибині 2,5—2,6 м. Фрагменти скляних браслетів виявлено у кв. 1, гл. 2,4 м; кв. 4, гл. 1,0 м; кв. 5, гл. 1,0 м; кв. 6, гл. 1,5 м. Знахідки скляних браслетів можуть свідчити, що на глибині від 1,5 до 2,4 м міг залягати культурний шар та об'єкти XII—XIII ст.

Таким чином, можемо зазначити, що в розкопах 1—3, 5, 7, закладених у східній частині Дитинця, слідів Михайлівського храму так і не вдалося виявити, разом з тим було досліджено ряд об'єктів X—XVIII ст. та поховань XVIII ст.

На відміну від 1947 р., під час робіт 1949 р. були зафіксовані котловани споруд. У публікації згадано (Богусевич 1952, с. 59—61) три котловани споруд IX—X ст. та чотири — XII—XIII ст. у розкопах на схід від Спасо-Преображенського собору. Скоріш за все, протягом 1947—1949 рр. дослідник отримав певний досвід і став краще розуміти специфіку «сухого» культурного шару.

Роботи 1947 р. на території Катерининського скверу показали меншу концентрацію пізньосередньовічних шарів і гарну збереженість шарів давньоруських. При меншій потужності культурного шару це дозволяло розкрити більшу площу і отримати кращі результати. У розкопі було виявлено 8 споруд X—XVIII ст. Матеріали цього розкопу вже були оприлюднені раніше. (Сыгтый 2017, с. 409—420).

Площа розкопу була найбільша і, відповідно, матеріалу з нього взято було найбільше. Згідно опису, з розкопу походили № 850—921, 941—968, 978—2014, 2030—2054, 2061—2361, 2366—2958, 2984—3181, 3284—3395, 3420—3718, 4026. Матеріал в описі датований з 15 серпня по 6 та 14 вересня. У описі вказані номери квадратів зі знахідками, але не вказувалися номери споруд (скоріш за все, вони взагалі не нумерувалися). На польовому плані є розбивка та нумерація квадратів, і тому розібратися, які матеріали походить з котлованів конкретних споруд, важко, але все ж таки можливо. У публікаціях датування споруд вказане, а матеріал з них практично не згадується.

**Розкоп 6** (1 × 11 м) знаходився на мисі, на схід від огорожі Єлецького монастиря. З розкопу походили № 3182—3250, позначені 31 серпня. Серед матеріалів, що зберігаються у Чернігівському історичному музеї, є кераміка домонастирського часу — ліпна слов'янська та кругова давньоруська X ст. та невелика кількість кераміки, яка може датуватися серединою XIII ст. (рис. 11: 11—19).

Відсутність у тексті звіту опису розкопу та невелика кількість знахідок в описі підтверджують незначні отримані результати. Розкоп, закладений для перевірки гіпотези, що перше



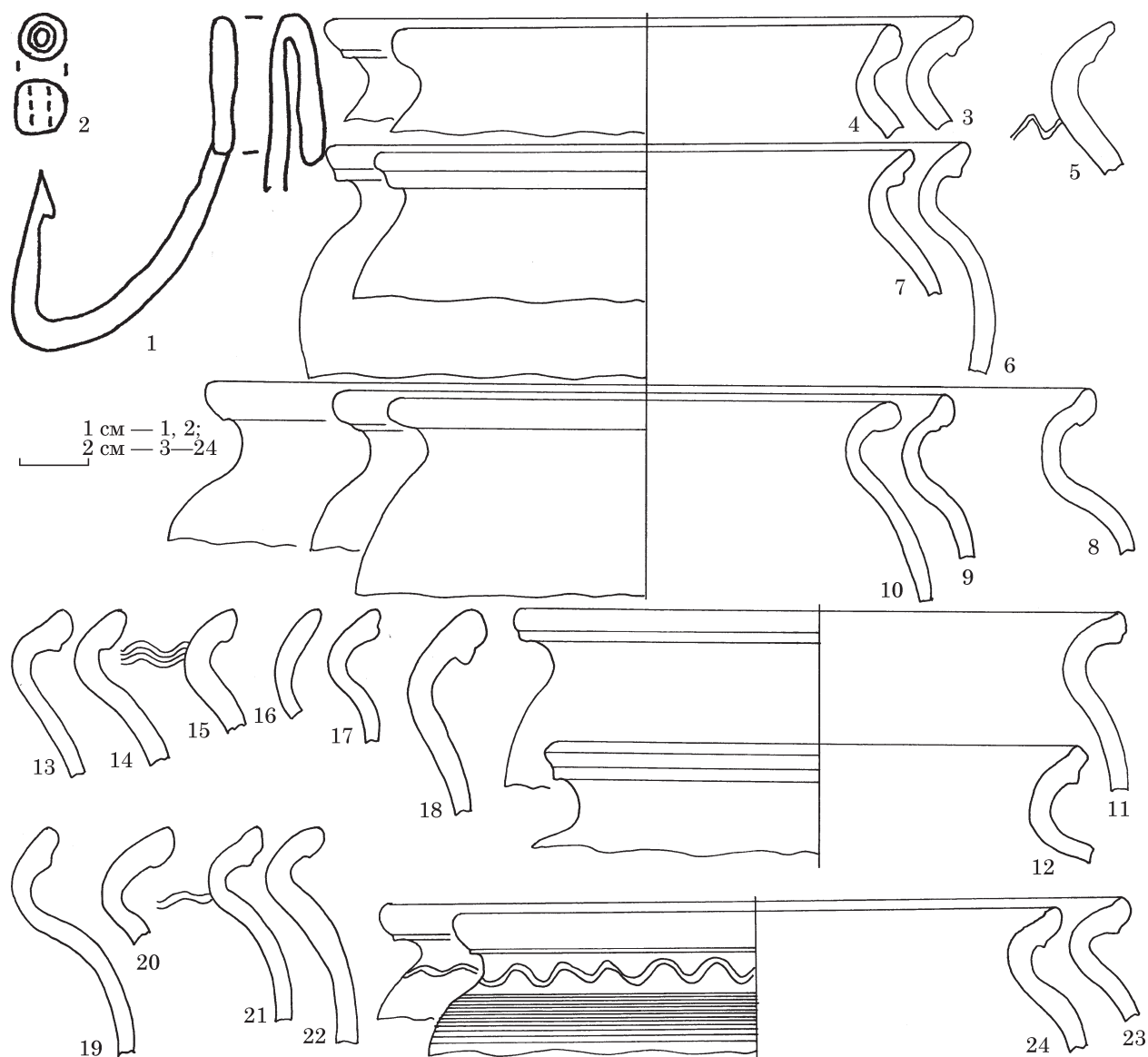


Рис. 12. Дитинець, розкоп 7, 1949 р., знахідки: 1 — залізо; 2 — скло; 3—24 — кераміка

городище знаходилося на Єлецькій горі, переконливих результатів не дав, але ця думка все ж таки мала місце у публікаціях про Чернігів. Ця гіпотеза після того як визначили, що на Дитинці існувала забудова X ст. трансформувалася в іншу — в якій зазначалося, що Чернігів перетворився на місто в результаті об'єднання кількох більш ранніх поселень (у варіанті В. П. Коваленка: «...саме це городище [в ур. Вал], завдяки вигідності топографічних умов, надалі стало центральним у групі чернігівських поселень і перейняло всі провідні функції, трансформувавшись із часом в дитинець древнього Чернігова» Коваленко 1990, с. 18).

У сезоні 1949 р. експедиція дослідила 260 м<sup>2</sup>. Роботи В. А. Богусевича розширювали уявлення про археологічні старожитності Чернігова, але через певні упередження (що існували ще до проведення робіт) призвели до появи хиб-

них тверджень та теорій про розвиток міста на першому етапі його існування. Перевірка однієї теорії призвела, з одного боку, до затримки досліджень у південній частині Дитинця, з іншого — до розширення археологічних робіт в районі Єлецької гори.

Аналізуючи дослідження Чернігова (включаючи методику, за якою ці роботи проводилися), складені звіти, написані описи та зроблені креслення і, порівнюючи різні роки між собою, можна побачити, що археологічний досвід В. А. Богусевича значно збагатився. Від твердження, що на території Дитинця давньоруського Чернігова споруд немає, а наявні сліди існування курганного могильника, дослідник пройшов певний шлях, накопичив новий досвід і вже після другого року робіт на Дитинці вказує на наявність давньоруської забудови і робить її короткі описи у підсумкових публікаціях. Тексти звітів мало змінилися за два роки,

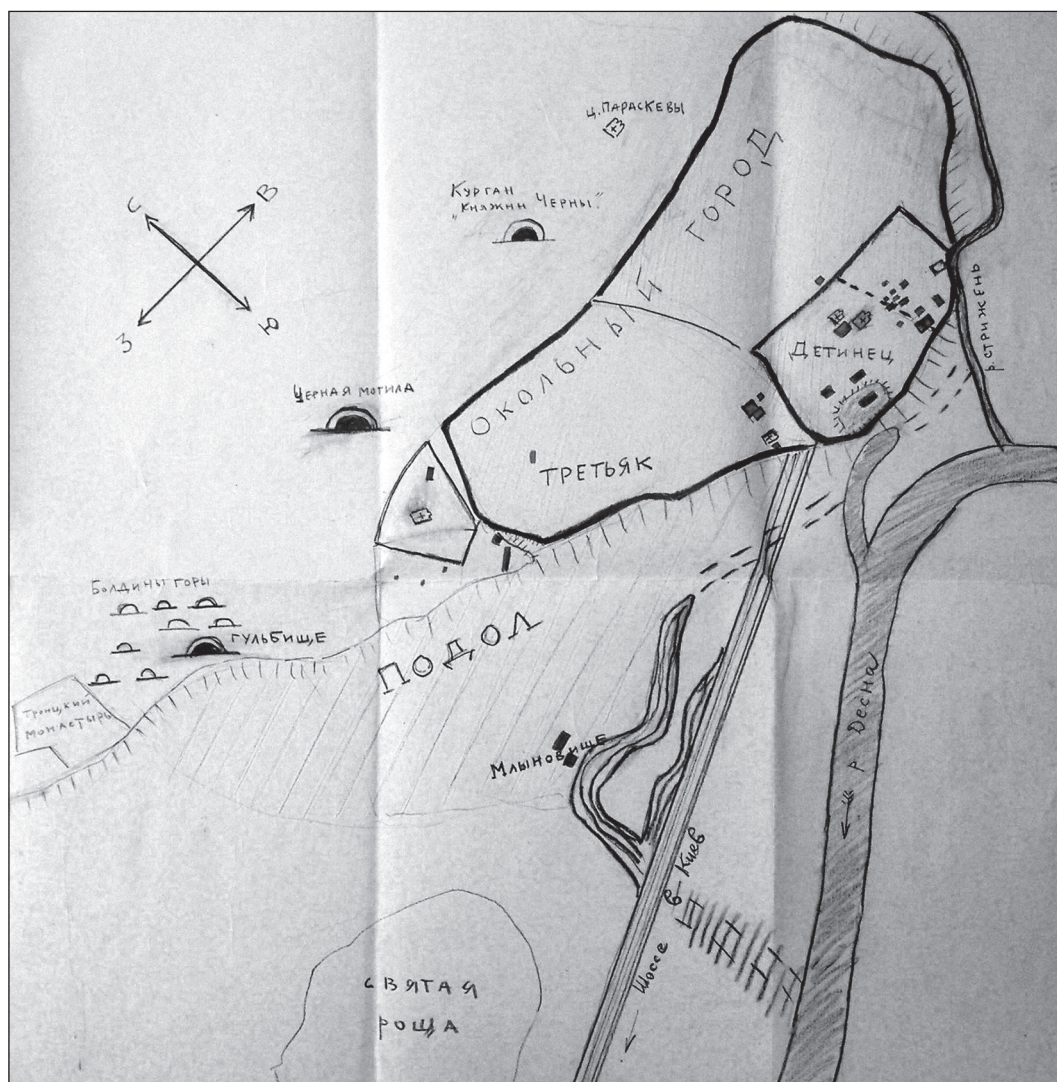


Рис. 13. План давньоруського Чернігова В. А. Богусевича з розкопками 1947—1953 рр. (Богусевич 1953/6, № 1991)

але подальші роботи свідчать про зміни і в плані відображення результатів робіт у текстах звітів та польових щоденниках. Це не тільки наша думка. У рецензії на звіт В. А. Богусевича за 1951 р. В. К. Гончаров писав: «На жаль, у звіті дуже мало приділено уваги відкритим розкопками жител і господарських споруд на пагорбі...» (Богусевич 1951b, с. 2).

Кожна археологічна пам'ятка має свої особливості, і кожен науковець, розпочинаючи роботи, відпрацьовує методи досліджень, вчиться розуміти ці особливості і збагачує свій досвід. В археології не буває прямих шляхів накопичення нових знань. Нові матеріали спростовують хибні теорії, а їх перевірка дозволяє збільшити наші уявлення про розвиток різних складових частин міста Чернігова, відкрити нові сторінки його історії.

У звіті за 1949 р. є перелік скарбів, знайдених на території Чернігова. Речі знаходили у різних частинах міста, як біля краю тераси, так і далеко в її глибині. Роботи 1947, 1949 рр. не виходили за межі 50—150 м вглиб тераси р. Де-

сни. Завдання, поставлене на початку робіт полягало в тому, щоб з'ясувати «...де розташовувались древні населені частини міста (посад), як і яким чином відбувався ріст посада...» але практично не було реалізоване. Хоча дослідник писав у 1955 р.: «Археологічні розкопки... були проведені в чотирьох пунктах... на Дитинці..., на території "Окольного міста"... на Подолі..., поблизу Слецького монастиря. Таким чином, археологічними розкопками були охоплені майже всі основні частини древнього Чернігова» (Богусевич 1955, с. 5—11). У Науковому архіві ІА НАН України зберігається карта Чернігова, складена після завершення робіт 1953 р. На ній нанесені майже всі розкопки, зроблені Чернігівською археологічною експедицією, та позначені давньоруські укріплення. Є укріплення Дитинця, Окольного міста, Третяка (східна межа якогось вказана неправильно) і відсутні укріплення Передгороддя. Це дивно, бо вже існували плани міста, складені наприкінці XIX — на початку XX ст. (про які дослідник згадує у публікаціях), а у 1949 р. з'явилася публікація Б. О. Рибаківа

присвячена Чернігову. Вказуючи на знахідки скарбів на північ від території Окольного міста, В. А. Богусевич навіть не спробував з'ясувати, з якої частини посаду міста вони походять. Ця карта теж певним чином відображає уявлення В. А. Богусевича про розміри Чернігова. Уявляючи Цитадель (площею 0,6 га) дитинцем Чернігова і малюючи місто в межах стін Окольного міста та Подолу, не було навіть спроб провести спостереження за пошкодженнями культурного шару північніше Окольного міста (напевно в цьому також відображаються уявлення про Чернігів, сформовані на базі знань про Київ) (рис. 13). В цей час місто активно розчищалось від поруйнованих війною будинків, розбиралися на цеглу підвали згорілих споруд, на території міста існувала безліч окопів та траншей, у будівельних котлованах було видно культурні шари та об'єкти, але все це залишилося поза увагою, через відсутність певних знань та навичок проведення археологічних робіт. Уже в 1950-ті рр. чернігівські музейні співробітники І. І. Єдмоха та М. А. Попудренко, після виявлення під час будівельних робіт на посаді кількох скарбів та речей давньоруського часу, звернули увагу на наявність забудови на значній відстані від краю тераси, а учасники експедицій Інституту археології СРСР (Б. О. Рыбаков та С. О. Плетньова; 1956, 1958, 1959 рр.) доєдналися до цих досліджень, значно розширивши уявлення про розмір посадів міста.

До безперечних досягнень В. А. Богусевича слід зарахувати пошуки Подолу та спроби порівнянь археологічних матеріалів двох найбільших давньоруських міст — Чернігова та Києва.

## ЛІТЕРАТУРА

- Блифельд, Д. И., Коваленко, В. П. 1986. Чернігов. В: Артеменко, И. И. (ред.). *Археология Украинской ССР*. 3. Киев: Наукова думка, с. 272-281.
- Богусевич, В. А. 1947. *Черниговская археологическая экспедиция 1947 г. Отчет*. НА ІА НАН України, ф. 64, 1947/20.
- Богусевич, В. А. 1949. *Археологические раскопки древнего Чернигова. 1949 год*. НА ІА НАН України, ф. 64, 1949/2.
- Богусевич, В. А. 1951а. Про топографію древнього Чернігова. *Археологія*, 5, с. 116-126.
- Богусевич, В. А. 1951b. *Черниговская экспедиция 1951 г. Раскопки на черниговском Подоле и в Елецком монастыре*. НА ІА НАН України, ф. 64, 1951/10.
- Богусевич, В. 1952. Древній Чернігів за археологічними даними. *Вісник АН УРСР*, 1, с. 59-61.
- Богусевич, В. А. 1953. *Черниговская археологическая экспедиция Института археологии АН УССР 1953 г.* НА ІА НАН України, ф. 64, 1953/6.
- Богусевич, В. А. 1955. Археологічні розкопки в Чернігові в 1949 та 1951 рр. *Археологічні пам'ятки УРСР*, 5, с. 5-11.
- Веремейчик, О. 2008. Розвідувальна експедиція І. І. Ляпушкіна 1947 р. на Чернігівщині. *Сіверянський літопис*, 6, с. 40-47.
- Карнабед, А. А. 1972. *Научный отчет об архитектурно-археологических исследованиях на тер-*

*ритории Черниговского государственного архитектурно-исторического заповедника в 1972 г.* НА ІА НАН України, ф. 64, 1972/116.

Коваленко, В. П. 1990. К исторической топографии Черниговского детинца. В: Толочко, П. П. (ред.). *Проблемы археологии Южной Руси: Материалы историко-археологического семинара «Чернигов и его округа в IX—XIII вв.»*. Киев: Наукова думка, с. 15-23.

Коваленко, В. П., Молчанов, А. А. 1993. Древнерусские сфрагистические памятники домонгольского времени из Чернигова. *Российская археология*, 4, с. 208-216.

Попко, А. А. 1947. *Краткий отчет об археологических разведках в районе Чернигова 1947 г.* НА ІА НАН України, ф. 64, 1947/20-а.

Рыбаков, Б. А. 1949. Древности Чернигова. *Материалы и исследования по археологии СССР*, 11, с. 60.

Сытый, Ю. Н. 2017. Страница земляной летописи Чернигова (участок возле Екатерининской церкви). *Карнабидовські читання*, 1—3, с. 409-420.

Сытый, Ю. Н. 2021. Исследования 1947 г. на Верхнем Замке в Чернигове. *Русский сборник*, 10, с. 123-135.

## REFERENCES

- Blifeld, D. I., Kovalenko, V. P. 1986. Chernigov. In: Artemenko, I. I. (ed.). *Arkheologiya Ukrainsoi SSSR*. 3. Kiev: Naukova dumka, s. 272-281.
- Bogusevich, V. A. 1947. *Chernigovskaia arkheologicheskaia ekspeditsiia 1947 g.* Otchet. NA ІА НАN Ukrainy, f. 64, 1947/20.
- Bogusevich, V. A. 1949. *Arkheologicheskie raskopki drevnego Chernigova. 1949 god*. NA ІА НАN Ukrainy, f. 64, 1949/2.
- Bohusevych, V. A. 1951a. Pro topografiu drevnoho Chernigova. *Arkheolohiia*, 5, s. 116-126.
- Bogusevich, V. A. 1951b. *Chernigovskaia ekspeditsiia 1951 g. Raskopki na chernigovskom Podole i v Eletskom monastyre*. NA ІА НАN Ukrainy, f. 64, 1951/10.
- Bohusevych, V. 1952. Drevnii Chernihiv za arkheolohichnymy danymy. *Visnyk AN URSS*, 1, s. 59-61.
- Bogusevich, V. A. 1953. *Chernigovskaia arkheologicheskaia ekspeditsiia Instituta arkheologii AN USSR 1953 g.* NA ІА НАN Ukrainy, f. 64, 1953/6.
- Bohusevych, V. A. 1955. Arkheolohichni rozkopky v Chernihovi v 1949 ta 1951 rr. *Arkheolohichni pam'iatky URSS*, 5, s. 5-11.
- Veremeichyk, O. 2008. Rozviduvalna ekspeditsiia I. I. Liapushkina 1947 r. na Chernihivshchyni. *Sivrianskyi litopys*, 6, s. 40-47.
- Karnabed, A. A. 1972. *Nauchnyi otchet ob arkhitekturno-arkheologicheskikh issledovaniakh na territorii Chernigovskogo gosudarstvennogo arkhitekturno-istoricheskogo zapovednika v 1972 g.* NA ІА НАN Ukrainy, f. 64, 1972/116.
- Kovalenko, V. P. 1990. K istoricheskoi topografii Chernigovskogo detintsa. In: Tolochko, P. P. (ed.). *Problemy arkheologii Iuzhnoi Rusi: Materialy istoriko-arkheologicheskogo seminaru «Chernigov i ego okruga v IX—XIII vv.»*. Kiev: Naukova dumka, s. 15-23.
- Kovalenko, V. P., Molchanov, A. A. 1993. Drevnerusskie sfragisticheskie pamiatniki domongolskogo vremeni iz Chernigova. *Rossiiskaia arkheologiya*, 4, s. 208-216.
- Popko, A. A. 1947. *Kratkii otchet ob arkheologicheskikh razvedkakh v raione Chernigova 1947 g.* NA ІА НАN Ukrainy, f. 64, 1947/20-a.
- Rybakov, B. A. 1949. Drevnosti Chernigova. *Materialy i issledovaniia po arkheologii SSSR*, 11, s. 60.
- Sytyi, Iu. N. 2017. Stranitsa zemlianoi letopisi Chernigova (uchastok vozle Ekaterininskoj tserkvi). *Karnabidovski chytannia*, 1—3, s. 409-420.
- Sytyi, Iu. N. 2021. Issledovaniia 1947 g. na Verkhnem Zамке v Chernigove. *Russkii sbornik*, 10, s. 123-135.

Yu. M. Sytyi

## EXCAVATIONS OF V. A. BOHUSEVYCH IN CHERNIHIV IN 1947 AND 1949

The excavations of V. A. Bohusevych in Chernihiv in 1947 and 1949 are analyzed in the paper. In the first year, the work was carried out on the terrace of the Desna River — on the Citadel (the Dytynets), Okolny Grad and near the Eletsy Monastery. On the Citadel V. A. Bohusevych looked for the remains of a barrow cemetery and did not watch the pits of buildings deepened into earth. In 1949, the expedition managed to explore the pits of the buildings not only on the Citadel (as it was in 1947) but also on other areas in its eastern part. Works were widely carried out in the Okolny Grad which allowed to obtain materials about the planning of this part of the city outscirt. Excavations have been carried out near the Eletsy Monastery. The results of different years of research allow us to compare them and draw the conclusion — in the process of expedition participants gained some archaeological experience, began understand better the structure of the cultural layer and filling the pits of buildings. The shortcomings in the work of the head of expedition can be explained by the lack of archaeological experience in working with the «dry» cultural layer. Before the war, V. A. Bohusevych worked in Pskov and Novgorod

and dealt with «wet» cultural layers and the remains of land structures.

Each archeological site has its own characteristics and each researcher, starting the work, develops the methods, learns to understand these features and enriches his experience in the research process. In archeology there are no direct ways to accumulate new knowledge. New materials refute false theories, and their verification allows us to increase our understanding of the development of various parts of Chernihiv, to open new pages in its history.

The first years of research by V. A. Bohusevych in Ukraine were this very period of accumulation of new knowledge, which he lacked due to low-quality training caused by poor state of archaeological science in the prewar period.

**Keywords:** Old Rus Chernihiv, archaeological researches, expedition of V. A. Bohusevych.

*Одержано 22.02.2022*

**СИТИЙ Юрій Миколайович**, старший науковий співробітник, Національний університет «Чернігівський колегіум» імені Т. Г. Шевченка, Чернігів, Україна.

**SYTYI Yurii**, Senior Researcher, National University «Chernihiv Collegium» named after T. G. Shevchenko, Chernihiv, Ukraine.

ORCID 0000-0002-6117-3875, e-mail: yurisytyi@gmail.com.