

К. Ю. Пеляшенко

КУРГАННИЙ МОГИЛЬНИК СКІФСЬКОГО ЧАСУ «ДЕРГАЧІ»

Публікація присвячена результатам розкопок курганного могильника скіфського часу біля міста Дергачі в Харківській області. Подано повну характеристику розкопаних курганів, проаналізовано поховальний обряд.

Ключові слова: скіфський час, поховальний обряд, Лісостеп.

Археологічні пам'ятки скіфського часу в лісостеповій частині басейну р. Сіверський Донець добре відомі в науці. На сьогодні це один з найбільш вивчених регіонів Лісостепової Скіфії. За матеріалами досліджень регіону було видано кілька узагальнюючих монографій, остання з яких «Населення скіфського часу на Сіверському Дінці» Дениса Гречка побачила світ десять років тому (Либеров 1962; Шрамко 1962; Гречко 2010). Втім, деякі мікрорегіони в середині сіверськодонецького Лісостепу досі залишаються маловивченими. Особливо це стосується північної частини — басейнів річок Лопань та Харків (притоки р. Уди, що є притокою правого берега р. Сіверський Донець). Археологічні дослідження пам'яток в цих мікрорегіонах в останні десятиліття дозволили отримати нові дані про хронологію, матеріальну культуру і поховальну обрядовість населення, що тут мешкало.

Публікацію присвячено дослідженням курганного могильника біля міста Дергачі, здійснених автором упродовж 2018—2019 рр.¹

В адміністративному відношенні пам'ятка знаходиться на території Дергачівської міської

ради, на захід від м. Дергачі. Серед мешканців міста ця місцевість — підвищення, на якій розташовано кургани, має назву «Дергачівська Січ». За легендою на цьому місці була козацька вежа, за іншою версією козацька могила (Рибальченко 2008, с. 24, 25). В 2000 р. на краю мису, безпосередньо поряд з курганним могильником був встановлений пам'ятний знак-хрест.

За топографією курганний могильник розташований на краю правого корінного берега р. Лопань, рельєф нерівний і має слабо похилу поверхню у східному напрямку (рис. 1: 2). На сьогоднішній день південно-східна частина могильника розташована у лісопосадці (дуби і клени), північно-західна — на полі, що використовується для сільськогосподарських потреб (тут кургани розорюються і більшу їх частину вже знівельовано).

Могильник виявлено в 1903 р. викладачем Харківського університету Є. П. Трефільєвим. В цьому ж році він з невеликою групою робітників за три дні розкопав 10 курганів (Трефільєв 1905; 1907)². За описами дослідника на могильнику фіксувалось від 60 до 70 курганів, висотою від ледь помітних до 0,70 м і тільки один курган мав висоту до 1,5 м. Частина з них вже тоді була сильно розорана. Дослідником було надано загальну характеристику розкопаних курганів, без опису кожного поховання окремо. «Однообразие их внешнего вида вполне соответствовало однообразию их содержания» — так було відмічено Є. П. Трефільєвим (Трефільєв 1905, с. 27). У насипах всіх розкопаних курганів було знайдено шматки деревного вугілля та фрагменти глиняного посуду. Ями мали розміри в довжину до 1,5 м, в ширину до

1. В експедиції приймали участь співробітники Харківського історичного музею ім. М. Ф. Сумцова, діти з археологічних гуртків м. Харків і м. Люботин та волонтери, яким я вдячний за допомогу і співпрацю.

2. Обидві публікації мають ідентичні тексти.

1,0 м та глибину до 0,75 м. На дні однієї поховальної камери зафіксовано деревний тлін.

Є. П. Трефільєвим була відмічена дуже погана збереженість кісток. Втім, в деяких випадках вдалось зафіксувати положення похованих: у витягнутому на спині або скорченому положенні, головою на захід. Інвентар з поховань складався з бронзових тригранних наконечників стріл, шматків заліза, спису, ножа з кістяним руків'ям, намистин (Трефільєв 1905, с. 27, 28). Археологічні матеріали з цих розкопок було втрачено під час Другої світової війни. Слід зазначити, що це були одні з перших наукових розкопок на р. Сіверський Донець. Однак, після цього жодних археологічних розкопок в басейні її північної притоки — р. Лопань не проводилось.

В 1972 р. курганний могильник було взято під охорону держави рішенням Харківського облвиконкому № 61 від 25.01.1972 р. під охорони могилиника, зроблено опис, знято план та розпочаті розкопки.

Усього на могильнику зафіксовано 32 насипи діаметром від 3 до 15 м, висотою від 0,1 до 1,0 м, що займають територію приблизно 200 × 200 м (рис. 1: 1). Більша частина курганів знаходиться в лісопосадці і тільки на полі візуально простежуються 6 насипів. Ймовірно частину насипів в цій частині знівельовано в результаті багаторічної оранки. Два кургани (№ 11 і 17) мають пошкодження насипу (пограбування?). На кургані 1 встановлено пам'ятні кам'яні знаки (воїнам, загиблим в АТО (мешканцям м. Дергачі) та камінь з гербом міста Дергачі і надписом «*Когда-то здесь звенели сабли, Рубились казаки в бою, И отдавали кровь*

ронними номерами 752 і 753 (могильник був розділений на дві групи: окремі кургани, що розташовані на полі і група курганів в лісопосадці). В складених паспортах на могильник містяться схеми поганої якості, без прив'язок та з помилками.

Довгий час в середі харківських археологів вважалось, що могильник «Дергачі» розташований біля с. Караван, неподалік від м. Дергачі. Дійсно, у кількох кілометрах на південний-схід від нашої пам'ятки, є курганний могильник дуже схожий за топографією і описами наведеними Є. П. Трефільєвим. Проте, мешканцем м. Дергачі, краєзнавцем і співробітником Харківського історичного музею І. П. Шевцовим було звернено мою увагу на те, що у дореволюційній публікації вказано, що плато на якому розташовано кургани з півночі обмежено рівчаком Криниця. Завдяки цьому спостереженню в 2018 р. було знову віднайдено місце розташу-

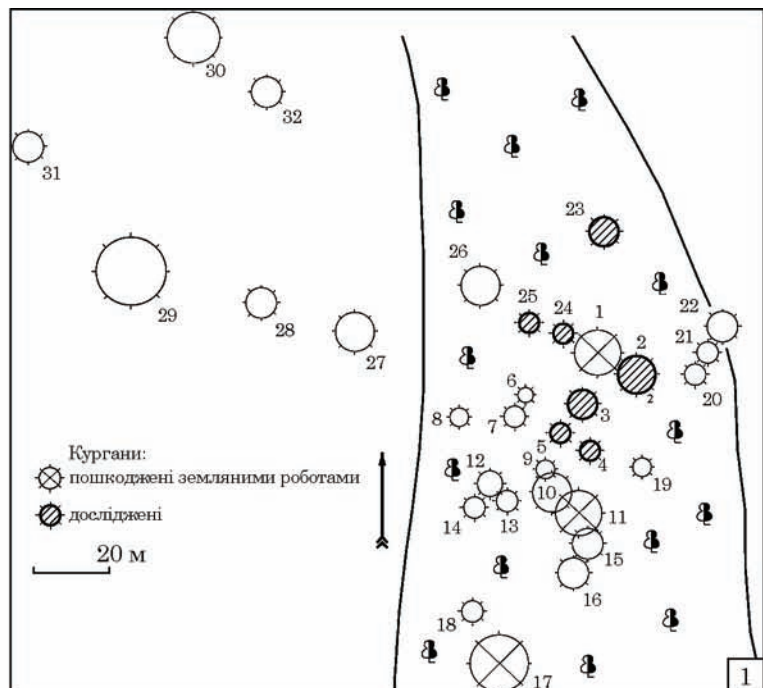
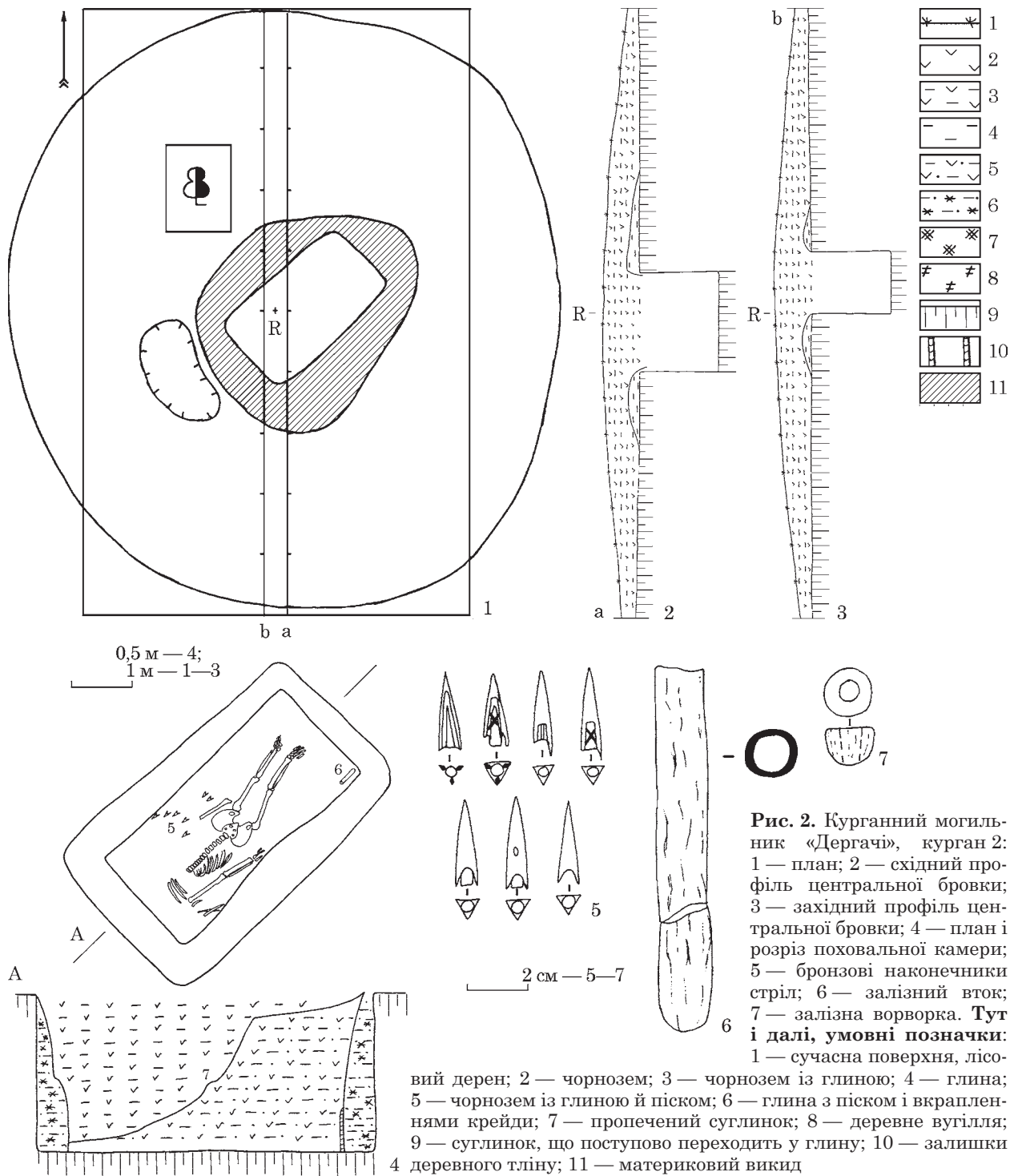


Рис. 1. Курганний могильник «Дергачі»: 1 — ситуаційна схема могильника; 2 — загальний вигляд із заплави р. Лопань





свою до капли, За Україну — неньку, родину свою»), а сам насип обнесено невисокою бетонною огорожею. Проте за усними свідченнями мешканців, перед встановленням меморіальних знаків тут також по центру була яма, що вказує на те, що курган також був пограбований. У 2018—2019 рр. експедиція ХІМ на чолі з К. Ю. Пеляшенком проводила дослідження на могильнику: знято план пам'ятки та проведені розкопки семи насипів (кургани 2—5, 23—25).

Курган 2. Розташований в східній частині могильника, на південний схід від найбільшо-

го в групі кургану 1 (рис. 1: 1). Насип порослий підліском, в північно-західній частині та західній полі ростуть два дерева (дуби). Курган має діаметр 10 м та висоту від рівня давньої поверхні 0,60 м (рис. 2: 1—3). Насип досліджено двома траншеями шириною 3 м та довжиною 10 м. По центру між траншеями залишена бровка шириною 0,5 м. Через лісову рослинність вивчити східну і західну поли кургану (по 1,5 м з кожної сторони) не вдалось.

Насип кургану складений з чорноземно-глинистого ґрунту, в якому на глибині від 0,10 до

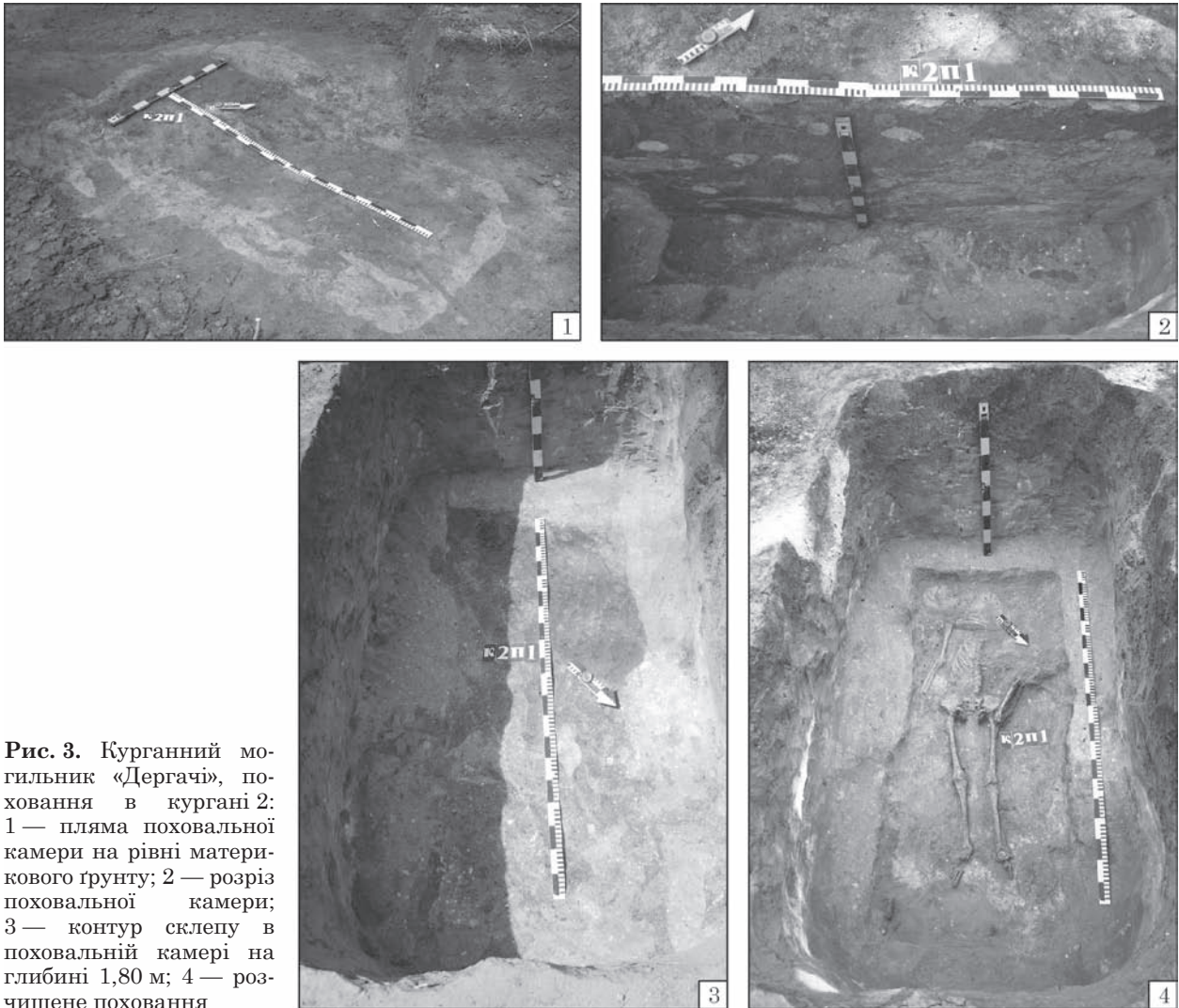


Рис. 3. Курганний могильник «Дергачі», поховання в кургані 2: 1 — пляма поховальної камери на рівні материкового ґрунту; 2 — розріз поховальної камери; 3 — контур склепу в поховальній камері на глибині 1,80 м; 4 — розчищене поховання

0,60 м траплялись поодинокі фрагменти стінок ліпленого посуду, в північній частині насипу на глибині 0,40 м виявлено стінку античної амфори і уламок кварцитової зернотерки. Явних слідів тризни у вигляді скупчень, слідів вогнища тут не зафіксовано. В центральній частині насипу виявлено материковий викид з поховання, що фіксувався з глибини 0,40 м в обох траншеях. Викид з чистої жовтої глини лежав на рівні давньої поверхні (передматериковому суглинку) і був складений по всьому периметру поховання, його найбільша товщина до 0,20 м, ширина до 1,0 м. Під час зачистки на рівні давньої поверхні (0,60 м від центрального репера) в південно-західній частині насипу, одразу біля материкового викиду була зафіксована пляма чорноземного ґрунту, яка фіксувалась ще з глибини 0,40 м. Ця яма є пізнішим перекопом і може розглядатися як грабіжницький лаз, що не попав в поховальну камеру, вона мала неправильну овальну форму розмірами 1,70 × 1,0 м, дно на глибині 0,90 м (рис. 2: 1).

Чіткі контури поховальної камери зафіксовані на глибині 0,70 м. Вона мала підпрямокутну форму з трохи заокругленими ку-

тами, орієнтована довгою стороною по лінії південний захід—північний схід (відхилення від напрямку північ 46°; рис. 2: 4; 3: 1). Довжина ями — 2,55 м, ширина в південно-західній частині — 1,55 м, в північно-східній — 1,45 м. Стінки камери були вертикальні, дно зафіксовано на глибині 1,98 м від найвищої точки кургану або 1,38 від рівня давньої поверхні. Особливості заповнення дозволяють стверджувати, що поховання здійснено в дерев'яному склепі. Ще під час зачистки плями на рівні давньої поверхні було видно, що по краям камери є забутівка ґрунтом жовтого кольору (глина з піском і вкрапленнями крейди), в той час як по центру ями був вписаний менший прямокутник, заповнений чорноземно-глинистим темним ґрунтом, що мав правильніші кути ніж камера (рис. 3: 1—3). Під час дослідження заповнення поховальної камери, на межі між світлим та темним ґрунтом, траплялись поодинокі залишки деревного тліну (в основному під південно-східною стінкою), але вони не йшли суцільним шаром, що вказує на те, що, можливо, стінки склепу були тонкими і не збереглися. Розміри склепу: 2,05 × 1,0 м.

Дослідження поховальної камери проводилось секторами, що дозволило чітко простежити грабіжницький лаз, який воронкою спускався у південно-західну частину камери, таким чином, центральна та північно-східна частини виявилися не потурбованими (рис. 2: 4; 3: 2). Грабіжницький лаз був заповнений щільним чорноземно-глинистим ґрунтом, а не порушена частина була заповнена більш м'яким і світлим (плямистим за кольоровою гаммою) чорноземно-глинистим ґрунтом з супіском. В заповненні, чітко на межі грабіжницького лазу і не порушеної частини, на глибині 1,30 м від найвищої точки кургану було виявлено розбитий череп людини, трохи вище, на глибині 0,90 м — залізна ворворка (рис. 2: 7).

На дні поховальної камери, на глибині 1,98 м, у межах склепу виявлено скелет людини, що лежав у витягнутому положенні на спині, орієнтований черепом на південний захід (рис. 2: 4; 3: 4). Скелет належав чоловікові віком 20—25 років, зростом близько 1,68 м (визначення В. Л. Бондаренка). Відсутній череп (знайдений у грабіжницькому лазі), ліва плечова кістка, частина ребер лівої сторони зміщено ближче до правої плечової кістки. Інші кістки зафіксовані в анатомічному порядку. Жодних слідів підстилки або підсипання на дні камери не виявлено. Зліва від кистяка, на рівні лівої руки знайдено сім бронзових наконечників стріл, які були зміщені грабіжниками і залягали у заповненні на різних глибинах (1,85—1,90 м; рис. 2: 5). Скоріш за все, в похованні був сагайдак, який винесли грабіжники. В східному куту камери знайдений залізний вток списа / дротика (рис. 2: 6), сам наконечник став предметом пограбування.

Інвентар.

1. Залізна ворворка округло-конічної форми, діаметром 2 см та висотою 1,3 см, виявлена у грабіжницькому лазі (рис. 2: 7).

2. Бронзові наконечники стріл (7 шт.), виявлені зліва від кистяка на рівні рук (рис. 2: 5):

- трилопатевий без виділеної втулки, висота 2,5 см, ширина 0,7 см (відділ 2, тип 6 за А. І. Мелюковою; 1 шт.);

- трилопатевий з виступаючою втулкою, одним шипом і литою хрестоподібною міткою, висота 2,4 см, ширина 0,7 см (відділ 2, тип 4 за А. І. Мелюковою; 1 шт.);

- тригранний з шипом зі схованою втулкою, двома п-подібними поглибленнями на кожній грані, висота 2,9 см, ширина 0,6 см (відділ 3, тип 9, варіант 8 за А. І. Мелюковою; 1 шт.);

- тригранний з шипом зі схованою втулкою, виділеним ложком на якому є хрестоподібна лита мітка, висота 2,9 см, ширина 0,6 см (відділ 3, тип 4 за А. І. Мелюковою; 1 шт.);

- тригранні з виступаючими гранями та виділеною втулкою, висота 2,7 та 3,0 см, ширина 0,8 см (відділ 3, тип 3 за А. І. Мелюковою; 2 шт.);

- тригранний з виступаючими гранями і схованою втулкою, висота 2,8 см, ширина 0,8 см (відділ 3, тип 7 за А. І. Мелюковою; 1 шт.; Мелюкова 1964, с. 28).

3. Вток від списа / дротика, виявлений в східному куту камери. Зберігся у двох частинах. Вток має циліндричну форму довжиною 12,5 см та найбільшим діаметром 2,5 см, всередині збереглися залишки дерева, (рис. 2: 6).

За сукупністю даних про деталі поховального обряду (розміри курганного насипу, форма поховальної ями, стратиграфія, положення збереженої частини кистяка, інвентар) була зроблена 3D-модель кургану з похованням (рис. 4). Реконструкцію створила художниця й аніматор Світлана Узких, якій автор висловлює щирі вдячність. 3D-модель демонструє різні етапи створення кургану: викопування поховальної ями, спорудження дерев'яної конструкції, засіпка простору між склепом і ямою глиняною забутовкою, створення глиняного викиду навколо могили та спорудження насипу кургану. Реконструкція зовнішнього вигляду похованого чоловіка та його одягу зроблена за відомими зображеннями на предметах торевтики.

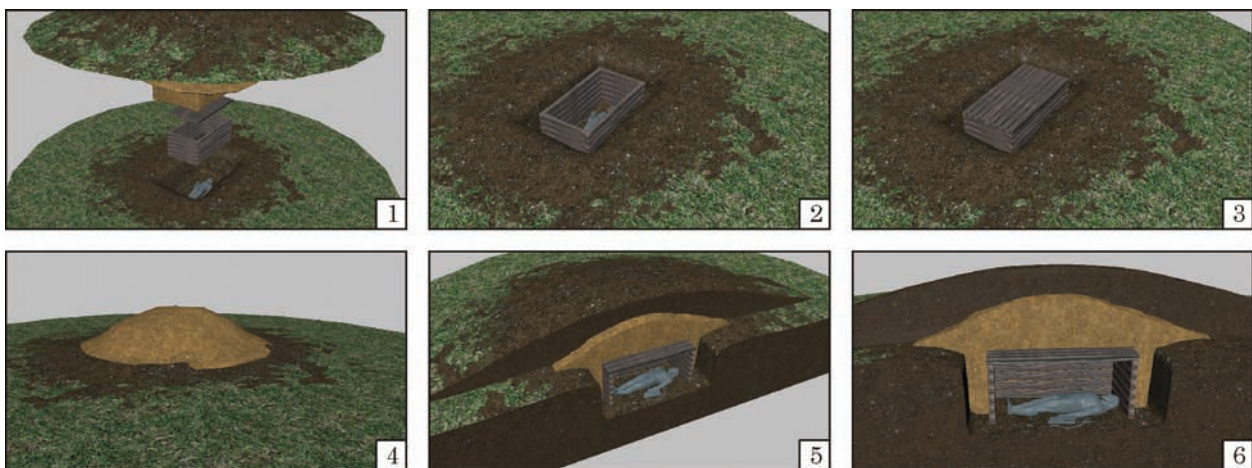


Рис. 4. Курганний могильник «Дергачі», курган 2: 3D-реконструкція етапів спорудження кургану (реконструкція Світлани Узких)

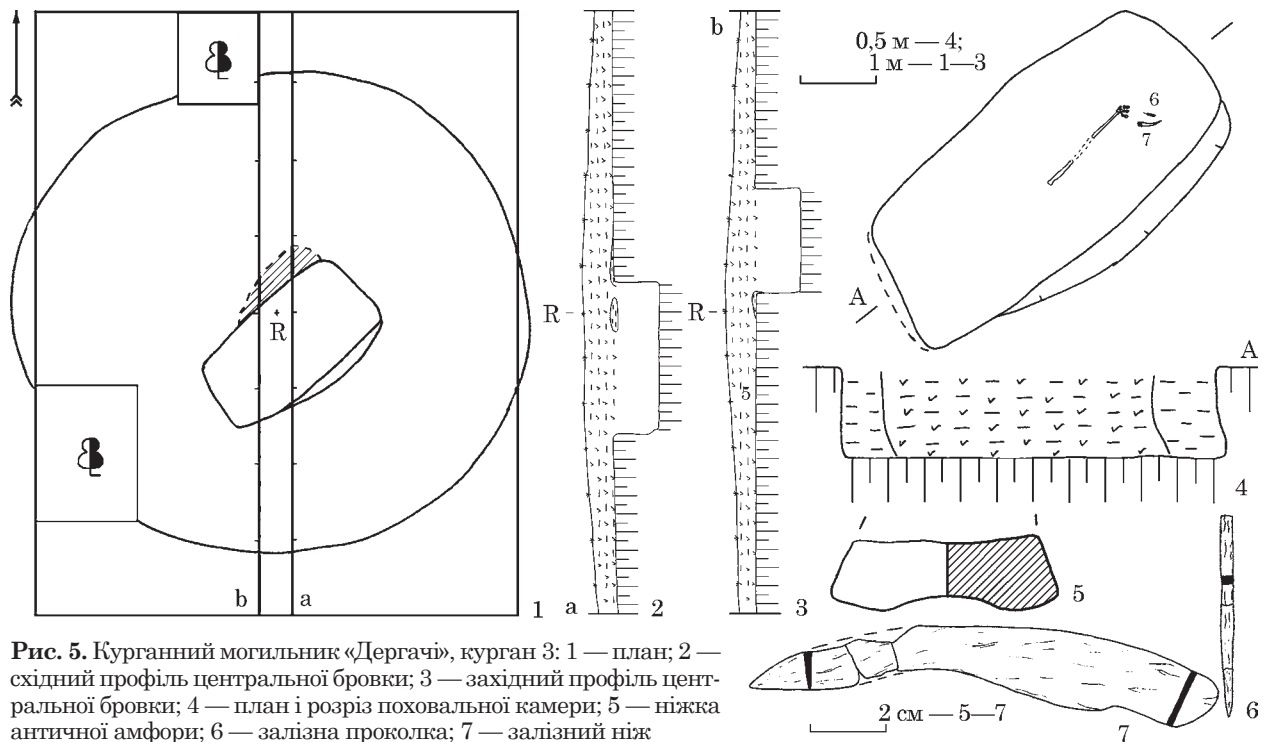


Рис. 5. Курганний могильник «Дергачі», курган 3: 1 — план; 2 — східний профіль центральної бровки; 3 — західний профіль центральної бровки; 4 — план і розріз поховальної камери; 5 — ніжка античної амфори; 6 — залізна проколка; 7 — залізний ніж

Курган 3. Розташований в східній частині могильника, в 15 м на південний захід від кургану 1 (рис. 1: 1). Насип порослий підліском, в північній та північно-західній частині ростуть два дерева (дуби). Курган мав діаметр близько 6,5 м і висоту від рівня давньої поверхні 0,40 м (рис. 5: 1—3). Насип досліджено двома траншеями шириною 3 м та довжиною 8 м. По центру між траншеями залишена бровка шириною 0,5 м.

Насип кургану складений з чорноземно-глинистого ґрунту, в якому на глибині від 0,10 до 0,40 м, в різних його частинах, виявлено фрагменти ліпленого посуду, кістку тварини та фрагменти від однієї амфори (уламок ніжки (рис. 5: 5) та 38 дрібних стінок, краї яких сильно замиті). За визначенням С. А. Заднікова всі фрагменти, скоріш за все, належали одній посудині — амфорі виробництва о. Фасос, кінця V — першої половини IV ст. до н. е. Ймовірно уламки від однієї амфори можна вважати своєрідною тризною: частина амфори¹ була подрібнена на фрагменти та розпорошена по всьому насипу. На рівні давньої поверхні, на північ від поховальної камери зафіксований невиразний материковий викид. Він мав невелику потужність, до 0,05 м, і фіксувався тільки в центральній бровці (рис. 5: 2, 3). Його приблизна ширина до 0,50 м. Ще один невеликий прошарок жовтої глини виявлено в бровці над самим похованням. У центральній частині насипу зафіксована прямокутна пляма поховальної камери, що була трохи зміщена від центру кургану у південному напрямку.

Поховальна камера мала неправильну прямокутну форму з округлими кутами і нерівними стінками (рис. 5: 4). На зачистці вона фіксувалась плямою неоднорідного ґрунту, зі світлою глиною по краям і темним чорноземним ґрунтом по центру. Камера орієнтована довгою стороною по лінії південний захід—північний схід (відхилення від напрямку північ 51°). Її розміри — 2,45 × 1,40 м. Глибина від найвищої точки кургану 1,0 м та 0,60 м від рівня давньої поверхні. Північно-західна і північно-східна стінки камери вертикальні. В південно-західній стінці невеликий підбій глибиною до 0,07 м і висотою 0,30 м. В південно-східній частині стінка до глибини 0,90 м вертикальна, далі зафіксована невелика сходинка шириною 0,20 м і висотою 0,10 м. Поховання досліджувалось секторами, що дозволило простежити у центральному розрізі контур грабіжницького лазу: він проходив через всю центральну частину поховання і був заповнений щільним чорноземно-глинистим ґрунтом, в той час як не потурбована частина камери заповнена більш м'якою жовтою глиною з невеликою домішкою чорнозему (рис. 5: 4).

На дні поховальної камери виявлені залишки кількох кісток від яких зберігся лише тлін: праві стегнова та гомілкорова кістки, фаланги пальців правої ноги. З положення цих кінцівок зрозуміло, що похований лежав у витягнутому положенні на спині, орієнтований головою на південний захід. Біля цієї ноги, в 0,05 м на схід знайдені залізна проколка, що збереглась у трьох уламках та залізний ніж поганої збереженості (рис. 5: 6, 7). На дні камери жодних слідів підсіпок або підстилок не зафіксовано.

1. Найімовірніше, нижня частина, оскільки не виявлено фрагментів вінець, горла, шийки та ручок.

Інвентар.

1. Залізна проколка (шило?), виявлена на дні камери, біля ніг похованого. Виготовлена з прямокутного в розрізі стрижня, заточена з однієї сторони, має довжину 5,2 см та ширину 0,4 см (рис. 5: 6).

2. Залізний ніж, виявлений біля ніг похованого. Ніж з горбатою спинкою, виділеним невеликим черешком для рукоятки. Довжина ножа 12 см, найбільша ширина 2 см (рис. 5: 7).

Курган 4. Розташований в східній частині могильника, безпосередньо на південь від кур-

гану 3, відстань між полами обох курганів складала 2 м (рис. 1: 1). Насип порослий підліском без крупних дерев, тому його вдалося повністю дослідити. Курган мав діаметр близько 6,5 м і висоту від рівня давньої поверхні 0,40 м (рис. 6: 1—3). Насип досліджено двома траншеями шириною 3 м та довжиною 8 м. По центру між траншеями залишена бровка шириною 0,5 м.

Насип складений з чорноземно-глинистого ґрунту, в якому на глибині від 0,10 до 0,40 м, в різних його частинах виявлено фрагменти ліпленого посуду (вінця горщика, фрагмент дна і

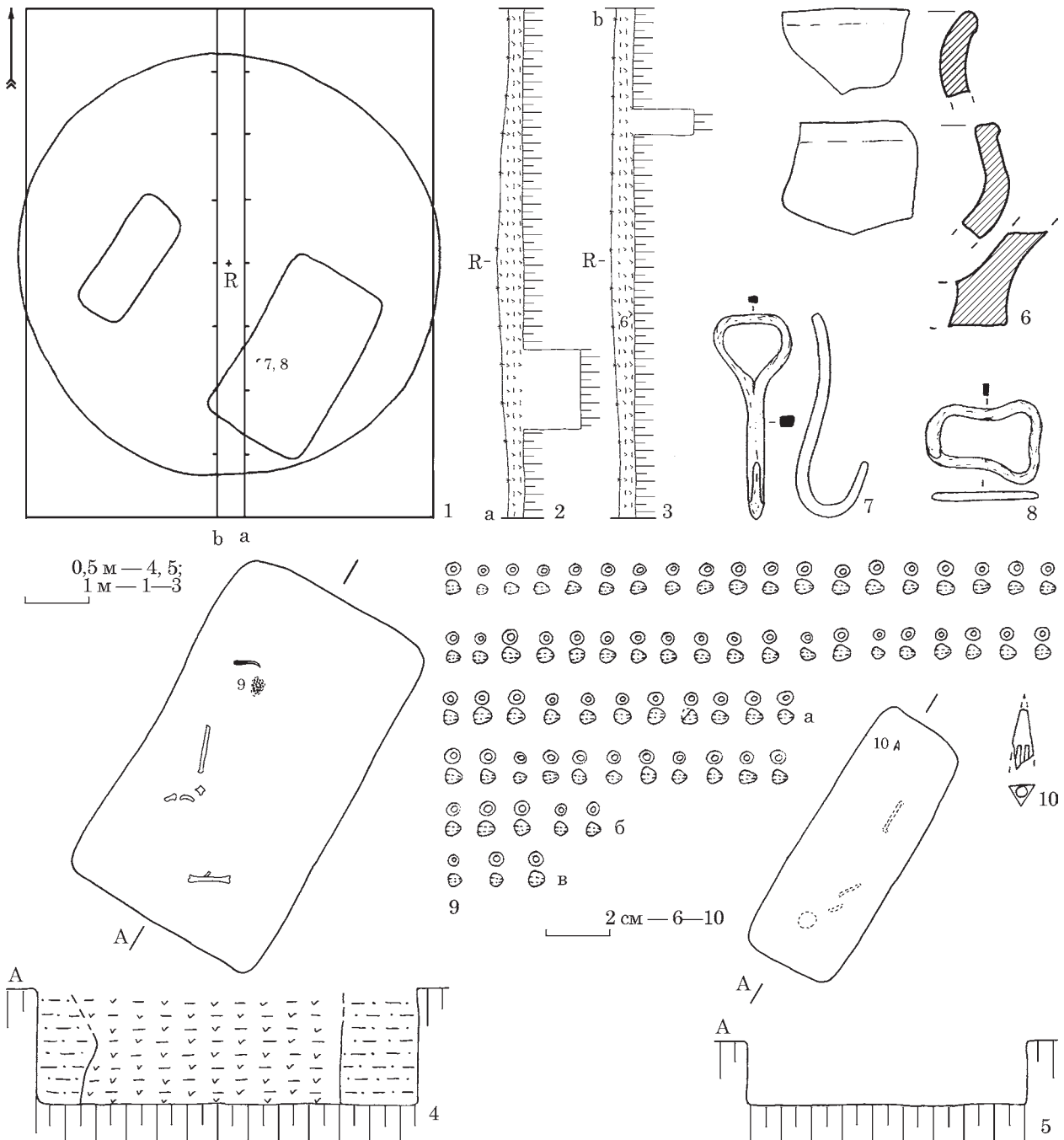


Рис. 6. Курганний могильник «Дергачі», курган 4: 1 — план; 2 — східний профіль центральної бровки; 3 — західний профіль центральної бровки; 4 — план і розріз поховання 1; 5 — план і розріз поховання 2; 6 — фрагменти ліпленого посуду з насипу кургану; 7 — залізний гачок; 8 — залізна рамка пряжки; 9 — скляні намистини; 10 — бронзовий наконечник стріли

бортика миски; рис. 6: 6), три стінки амфори виробництва о. Фасос, кінця V — першої половини IV ст. до н. е. В південно-східній частині курганного насипу на глибині 0,30 м виявлено два залізні предмети: гачок (від поясу або колчану) та рамка пряжки (рис. 6: 7, 8). Ці два артефакти знайдені над похованням 1 в грабіжницькому лазі і, ймовірно, походять з пограбованого комплексу. Під насипом виявлено два поховання, що розведені в різні сторони від центру кургану і їх можна вважати одночасними.

Поховання 1. Знаходилось в південно-східній частині кургану (рис. 6: 1). Поховання прямокутної форми з округленими кутами, орієнтовано довгою стороною по лінії південний захід — північний схід (відхилення від напрямку північ 30°; рис. 6: 4). На зачистці поховання читалось плямою жовтої глини, по центру якої добре було видно грабіжницький лаз у вигляді чорної плями, що вела у камеру з західного боку. Розміри камери 2,95 × 1,70 м, глибина від найвищої точки кургану 1,30 м, від рівня давньої поверхні 0,90 м. Стінки поховальної камери вертикальні. Поховання досліджувалось секторами. Центральний розріз дозволив простежити контур грабіжницького лазу, що прийшовся на центр комплексу. Заповнення грабіжницького лазу щільний черноземно-глинистий ґрунт, заповнення не потурбованої частини камери — жовта глина з супіском.

В нижній частині заповнення поховальної камери виявлені окремі кістки людини, що лежали не в анатомічному порядку на різних глибинах (гомілкові, плечова кістки, лопатка, ключиця, хребець). Всі вони знаходились у південно-західній частині, що зазнала пограбування і належали жінці або підлітку (визначення В. Л. Бондаренка). На дні поховання будь-яких слідів підсилок або підстилок не виявлено. Дно камери було неоднорідним: жовтий пісок з глиною, в деяких місцях проступали прошарки крейди. Прокоска дна після розчистки поховальної камери показала, що це природні прошарки.

На дні північно-східної, непотурбованої грабіжниками, частини камери знайдено артефакти, що зафіксовані *in situ*: залізний ніж з кістяною рукояткою в дуже поганому стані, який не вдалось законсервувати та зберегти, поряд з ножем виявлено намисто, що складалося з 69 однотипних намистин (рис. 6: 9).

Інвентар.

1. Залізний гачок, знайдений у насипу над похованням (грабіжницький лаз?). Гачок має підтрикутну рамку на одному кінці, другий кінець загнутий у іншій площині і загострений. Зроблений з залізного стрижня прямокутної у розрізі форми, довжина 6,5 см, ширина 2,5 см (рис. 6: 7). Подібні гачки віднесені В. С. Ольховським до групи дровових (Ольховский 1999, с. 183, рис. 1: 21).

2. Залізна рамка пряжки, знайдена поряд з залізним гачком у насипу над похованням.

Неправильної трапецієподібної форми з увігнутими усередину довгими сторонами. Зроблена з плаского залізного стрижня, кінцівки якого склепані, довжина 3,5 см, ширина 2,5 см (рис. 6: 8).

3. Залізний ніж з кістяною рукояткою, знайдений в північно-східній частині поховальної камери. Залізне лезо повністю знищила корозія, кістяна рукоятка збереглась у дрібних фрагментах.

4. Скляне намисто, виявлено в північно-східній частині поховальної камери. Складалося з 69 намистин невеликого розміру (0,3—0,5 мм в діаметрі). Всі намистини однотипні, мають неправильну округло-конічну форму, з вузької сторони отвір меншого діаметру і трохи більшого з широкої сторони. Намистини відрізняються за кольором: 50 намистин напівпрозорі синього кольору, 16 намистин з непрозорої пасти блакитного (бірюзового) кольору і три намистини дуже крихкі білого кольору (наслідок потрапляння у вогонь; рис. 6: 9). Даний набір відповідає типам 94 та 95 за класифікацією К. М. Алексеевої, що мають широкі хронологічні рамки (Алексеева 1978, с. 68—69, табл. 33: 27).

Поховання 2. Комплекс знаходився у 1 м на захід від центрального реперу (рис. 6: 1). Поховання мало підпрямокутну форму з закругленими кутами, орієнтоване довгою стороною по лінії південний захід—північний схід (відхилення від напрямку північ 32°; рис. 6: 5). На зачистці поховання читалось дуже погано, плямою мішаного черноземно-глинистого ґрунту. Розміри камери 2,20 × 0,8 м, глибина від найвищої точки кургану 0,90 м, від рівня давньої поверхні 0,50 м. Стінки поховальної камери вертикальні. Поховання досліджувалось секторами, в центральному розрізі не зафіксовано слідів втручання грабіжників і комплекс може вважатися непорушеним. Втім, при такій невеликій глибині поховання у суглинку відмічається дуже погана збереженість кісток. На дні вдалось зафіксувати лише тлін від черепа з уламками емалі зубів, тлін від правої плечової кістки та правої стегнової кістки. За цими залишками можна сказати, що похований був невеликого зросту (до 150 см), покладений втягнуто на спині головою на південний захід. В північно-східній частині поховання, біля ніг похованого на глибині 0,80 м виявлено уламок бронзового наконечника стріли, також у поганому стані (рис. 6: 10).

Інвентар.

1. Уламок бронзового тригранного наконечника стріли з двома П-подібними поглибленнями на кожній грані, висота 1,9 см, ширина 0,7 см (рис. 6: 10).

Курган 5. Розташований в східній частині могильника, безпосередньо на захід від курганів 3 і 4 (рис. 1: 1). Насип порослий підліском, в східній полі кургану росте велике дерево, тому цю частину не вдалось дослідити. Курган



Рис. 7. Курганний могильник «Дергачі», курган 5: 1 — план; 2 — східний профіль центральної бровки; 3 — західний профіль центральної бровки; 4 — фрагменти ліпленого посуду з насипу

мав діаметр 6 м і висоту від рівня давньої поверхні 0,30 м (рис. 7: 1—3). Насип досліджено двома траншеями шириною 3 і 2 м і довжиною 8 м. По центру між траншеями залишена бровка шириною 0,5 м.

Насип складений із чорноземного ґрунту, в якому на глибині 0,10—0,40 м в різних його частинах знайдені фрагменти ліпленого посуду (64 фрагменти стінок, два фрагменти вінець ліплених горщиків, фрагмент бортика миски, фрагмент дна посудини; рис. 7: 4).

Під курганом не виявлено слідів поховання. Натомість, в центральній частині, одразу на південь від реперної точки, на глибині 0,25—0,30 м зафіксовані сліди вогнища у вигляді ділянок пропеченого ґрунту та вкрапель деревного вугілля (рис. 7: 1). Вогнище не має чітких меж, орієнтовні розміри 1,30 × 1,0 м, трохи витягнуте по лінії північ—південь. Отже, даний насип можна вважати святилищем, або кенотафом. Подібні випадки відомі в курганних могильниках скіфського часу Середнього Подоння: Мастюгіно, к. 24/8, Тернове 1, к. 2, Колбіно 1, к. 20 (Володин 2018).

Курган 23. Розташований на самому краю могильника, найбільш північний насип у групі, що знаходиться в лісопосадці (рис. 1: 1). Насип знаходиться на пологому схилі, через що важко визначити його реальні розміри. В межах самого насипу відсутні дерева, що робить його придатним для розкопок загальною площею.

Дослідження дозволило уточнити сучасні розміри самого насипу, він має діаметр 7 м та висоту від рівня давньої поверхні 0,30 м (рис. 8: 1—3). Насип досліджено двома траншеями шириною 3 м та довжиною 7 м. По центру між траншеями залишена бровка шириною 0,5 м.

Насип складений з чорноземного однорідного ґрунту, без видимих прошарків (рис. 8: 2,

3). У насипу, в різних частинах на глибині від 0,10 до 0,30 м траплялись поодинокі фрагменти ліпленого посуду скіфського часу, серед якого кілька верхніх частин, орнаментованих пальцевими вдавленнями і проколами (рис. 8: 6), а також одна стінка гончарного посуду нового часу. Також в насипу кургану, в західній полі на глибині 0,20 м знайдено бронзовий тригранний наконечник стріли (рис. 8: 5). На глибині 0,20 м в насипу виявлено залізну пряжку з прямокутною рамкою та рухливим язичком, що відноситься до нового часу. У південно-східній частині курганного насипу, на самому краю кургану, на глибині 0,30 м (рівень давньої денної поверхні) зафіксовано скупчення деревного вугілля — місце вогнища, можливо, сліди тризни (рис. 8: 1). Під час зачистки на рівні давньої поверхні (0,30—0,40 м від центрального репера) зафіксовано пляму поховальної камери. Майже вся вона фіксувалась у східній траншеї і тільки невелика частина (північно-західний кут) заходила у західну, тобто камера була зміщена на північний схід від зафіксованого центру насипу. Контури поховальної камери читалися не чітко: підпрямокутна форма. В середині плями зафіксовано темний чорноземно-глинистий ґрунт, а по краям — мішану жовту глину.

Поховальна камера мала неправильну прямокутну форму з заокругленими кутами (рис. 8: 4). Камера орієнтована довгою віссю по лінії південний захід—північний схід (відхилення від напрямку північ 45°). Розміри в верхній частині: довжина 2,90 м, ширина в північно-східній частині 1,70 м, в південно-західній — 1,80 м. Стінки ями вертикальні, але трохи нахилені до дна: довжина по дну 2,80 м, ширина по дну 1,60 м. Глибина камери від найвищої точки кургану становить 1,25 м, а від рівня давньої денної поверхні — 0,95 м.

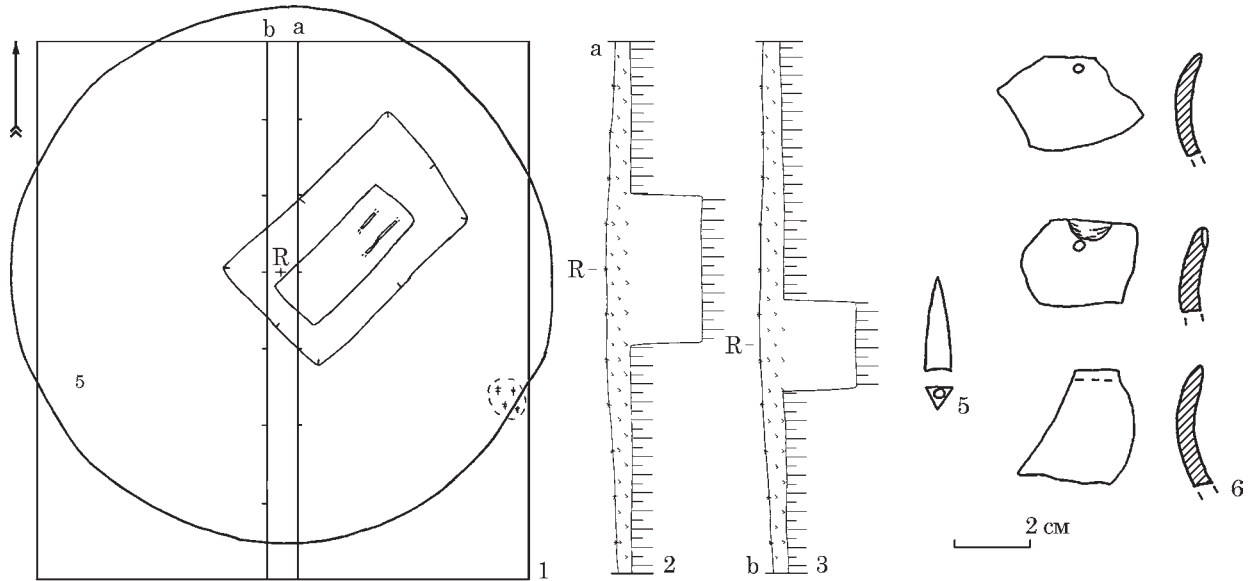
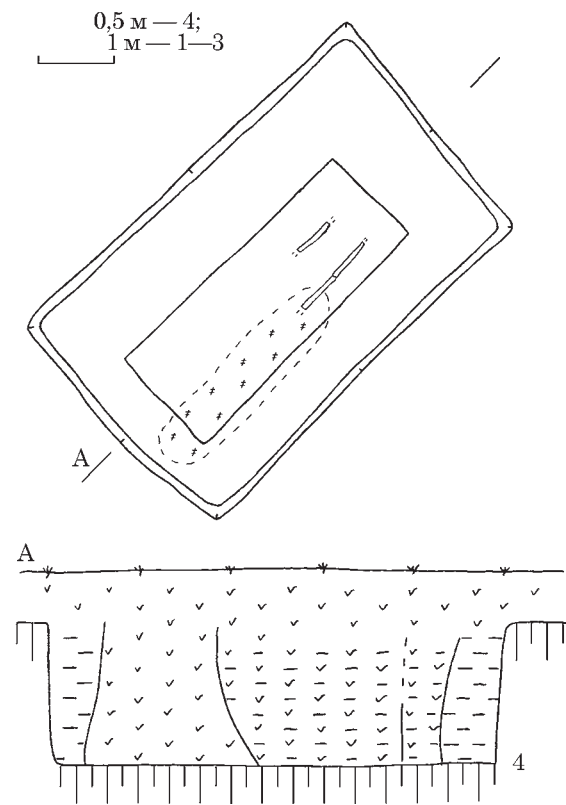


Рис. 8. Курганний могильник «Дергачі», курган 23: 1 — план; 2 — східний профіль центральної бровки; 3 — західний профіль центральної бровки; 4 — план і розріз поховання; 5 — бронзовий наконечник стріли; 6 — фрагменти ліпленого посуду з насипу



Всередині поховальної камери було споруджено склеп (дерев'яну конструкцію). Його правильний прямокутний контур добре фіксувався під час контрольної зачистки поховальної камери в придонній частині, на глибині 1,0 м від центрального реперу, а також простежувався у повздовжньому розрізі. Його заповнення темним ґрунтом чітко відрізнялось від забутовки країв камери жовтою глиною (яка використовувалась з викиду поховальної камери). Розміри склепу: довжина 1,75 м, ширина в південно-західній частині 0,80 м, в північно-східній 0,70 м. Під південною стінкою склепу, а також у просторі за склепом, по дну камери, на глибині

1,25 м фіксувалось деревне вугілля (можливо часткова підсипка дна поховальної камери).

Дослідження поховальної камери, до глибини 1,0 м від центрального реперу, проводилось секторами, що дозволило простежити і конструкцію камери і грабіжницький лаз (рис. 6: 4). Сам лаз, що воронкою розширявся до дна камери в південно-західній частині, мав більш щільне і темне чорноземне заповнення. Він не виходив за межі контуру склепу. Непорушена грабіжника частина мала мішане заповнення чорнозему з вкрапленнями жовтої і брунатної глини. В заповненні поховальної камери, в південно-західній частині (в грабіжницькому лазі), на різних глибинах фіксувались фрагменти ліпленого посуду, що потрапили з насипу.

На дні склепу, в північно-східній частині, виявлено лише тлін від нижніх кінцівок (правої гомілкової та стегнової, лівої гомілкової), що дозволяє стверджувати, що кістяк був покладений витягнуто на спині і орієнтований головою на південний захід. Камера була пограбована в районі черепа та верхньої частини тулуба небіжчика. Інвентар в поховальній камері відсутній.

Інвентар.

1. Бронзовий тригранний наконечник стріли зі схованою втулкою, висота 2,4 см, ширина 0,7 см (відділ 3, тип 4 за А. І. Мелюковою; 1 шт.; Мелюкова 1964, с. 28). Виявлений в насипу кургану, ймовірно, походить з грабіжницького лазу (рис. 8: 5).

Кургани 24 і 25 було досліджено суцільною площею в межах одного розкопу, оскільки вони знаходились на невеликій відстані один від одного та їх контури простежувались дуже нечітко за рахунок невеликої висоти та розмірів.

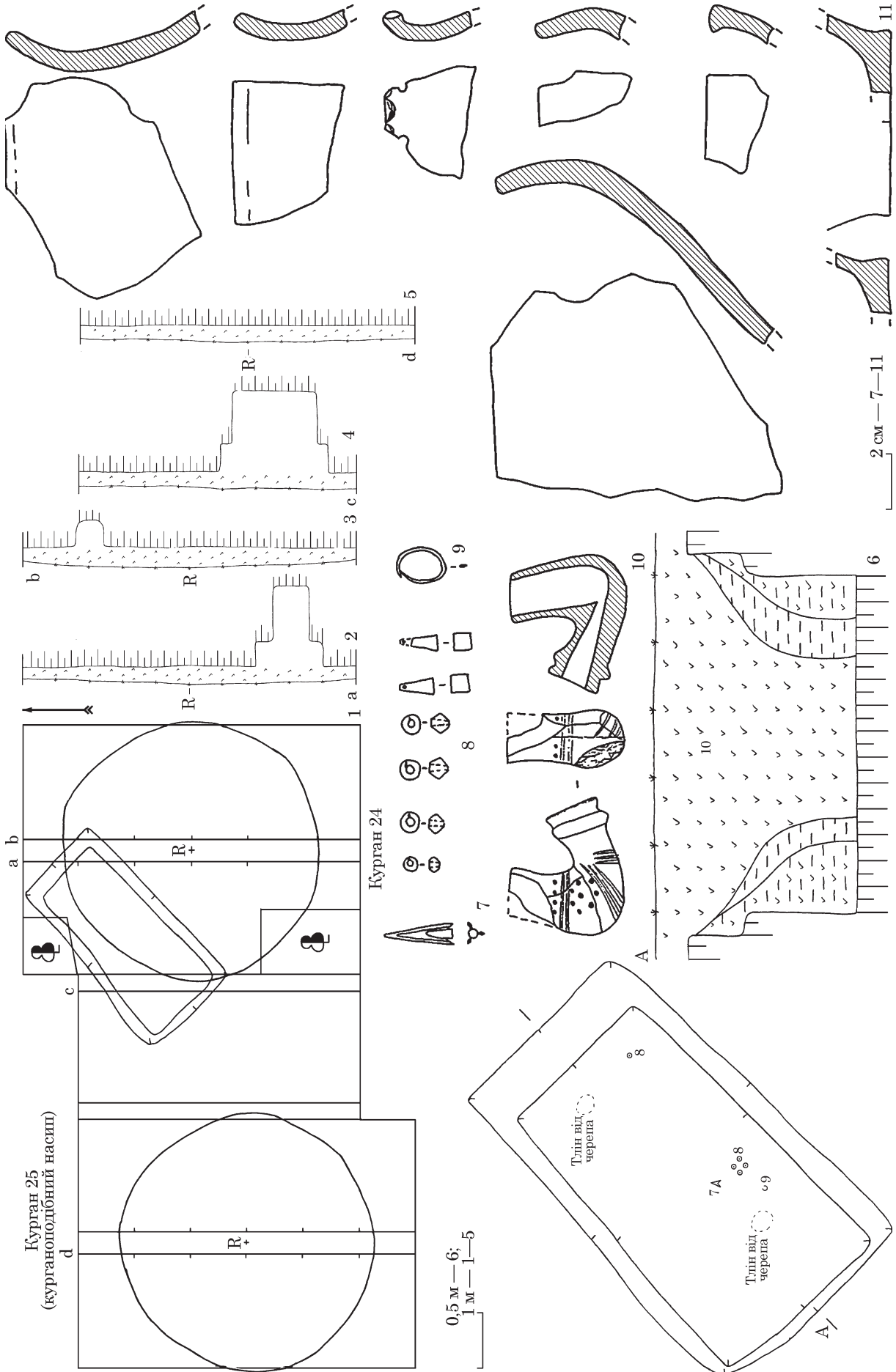


Рис. 9. Курганний мопильник «Дергачі», кургани 24 і 25 (курганоподібний насип): 1 — план курганів; 2 — західний профіль центральної бровки кургану 24; 3 — східний профіль центральної бровки кургану 24; 4 — західний профіль західної бровки кургану 24; 5 — західний профіль центральної бровки кургану 25; 6 — план та розріз поховання кургану 24; 7 — бронзовий наконечник стріли; 8 — скляні намистини; 9 — бронзова сережка; 10 — глиняна курильна трубка; 11 — фрагменти ліпленого посуду з насипу кургану

Курган 24. Розташований безпосередньо на північний захід від кургану 1 (рис. 1: 1). Насип ледь помітний на поверхні, порослий підліском, в північно-західній і південно-західній частинах ростуть дерева. В процесі дослідження уточнені реальні розміри курганного насипу: він мав невеликий діаметр — 4,5 м та висоту 0,30 м від рівня давньої денної поверхні або 0,10 м від рівня сучасної поверхні. Насип досліджено двома траншеями шириною 2 м та довжиною 6 м. По центру між траншеями залишена бровка шириною 0,5 м (рис. 9: 1).

Насип складений з однорідного чорноземного ґрунту, в якому на глибині 0,10—0,20 м в різних частинах виявлені фрагменти ліпленого посуду скіфського часу (серед них фрагменти вінець горщиків і мисок; рис. 9: 11), уламок кварцитої зернотерки. Також у насипу, на глибині 0,10 м виявлено глиняну курильну трубку нового часу, що походить з верхньої частини грабіжницького лазу (рис. 9: 10).

Пляма поховальної камери фіксувалась з глибини 0,30 м від найвищої точки кургану. Пляма мала неправильну овальну форму, краї якої були заповнені жовтою глиною, по центру темний чорноземно-глинистий ґрунт.

Поховальна камера мала неправильну прямокутну форму з заокругленими кутами (рис. 9: 6). Камера орієнтована довгою віссю по лінії північний схід—південний захід (відхилення від напрямку північ 47°). Розміри камери в верхній частині: довжина 3,55 м, ширина в північно-східній частині 1,90 м та в південно-західній — 2,10 м. До глибини 0,80 м стінками були вертикальні, а нижче переходили у заплічки шириною від 0,10 до 0,45 м (найменші для південно-західної стінки, ширші — до 0,20 м, для північно-західної та південно-східної, і широкі — 0,45 м для північно-східної). Нижче заплічків, стінки камери були до дна вертикальні. Розміри поховальної камери по дну були наступними: довжина 3,0 м, ширина в північно-східній частині 1,50 м та в південно-західній — 1,70 м. Глибина камери від найвищої точки кургану 1,80 м, від рівня давньої денної поверхні 1,50 м.

Поховальна камера досліджувалась секторами, що дозволило простежити стратиграфію заповнення і встановити, що поховання кілька разів було пограбовано (рис. 9: 6). У розрізі, по центру камери чітко фіксується проникнення у вигляді воронкоподібної ями, що звужувалась до дна. Цей грабіжницький лаз заповнений чорноземним щільним затічним ґрунтом, в якому траплялись поодинокі уламки ліпленого посуду. Даний лаз, перерізав більш давній грабіжницький хід, який йшов також зверху насипу і мав інше заповнення: жовта глина. Непорушене заповнення камери за структурою більш м'яке, чорнозем з глиною, більш світлих відтінків. Це заповнення збереглося тільки по краям поховання, що дозволяє стверджувати,

що вся центральна частина поховання зазнала кілька проникнень.

На дні поховальної камери зафіксовані поодинокі артефакти. В південно-західній частині, на відстані 0,70 м від південно-західної стінки камери виявлено тлін від черепа та зуби дорослої людини. Неподалік від неї бронзова сережка з плаского дроту (рис. 9: 9). У 40 см на північний схід від черепа, в нижньому заповненні виявлено п'ять намистин, ще одна — біля північно-східної стінки (рис. 9: 8). Неподалік від скупчення намистин знайдено бронзовий трилопатовий наконечник стріли (рис. 9: 7). Біля північно-східної стінки, в 20 см, знайдено тлін від ще одного черепа з зубами, який належав дитині / підлітку.

Інвентар.

1. Бронзова сережка. Виявлена в нижньому заповненні грабіжницького лазу, на глибині 1,80 м, неподалік від залишків черепа. Виговлена з плаского дроту, краї якого заокруглені. Сережка має овальну форму, розміри 1,7 × 1,3 см, ширина дроту 0,3 см (рис. 9: 9).

2. Бронзовий трилопатовий наконечник стріли, виявлений майже по центру поховальної камери в нижньому заповненні грабіжницького лазу, на глибині 1,70 м. Лопати загострені і виступають за втулку, висота 2,4 см, ширина 0,8 см (рис. 9: 7; відділ 2, тип 4 за А. І. Мелюковою; 1 шт.; Мелюкова 1964, с. 28).

3. Скляні намистини та підвіски (6 шт.; рис. 9: 8). П'ять зафіксовано в центральній частині камери та одну в північно-східній частині:

- пірамідальні підвіски з напівпрозорого скла синього кольору (одна з відламаним вушком), висота 1,2 см, ширина 0,6 см (2 шт.). Дані підвіски були детально проаналізовані в монографії Д. С. Гречка й О. В. Шелехань, які наводять для них вузьке датування в межах останньої чверті V — першої половини IV ст. до н. е. (Гречко, Шелехань 2012, с. 75—77);

- намистини біконічної форми з напівпрозорого скла брунатного кольору, діаметр 0,8 см (2 шт.);

- намистина біконічної форми з напівпрозорого скла синього кольору, діаметр 0,8 см (1 шт.);

- намистина усічено-біконічної форми з глухого скла бежевого кольору, діаметр 0,6 см (1 шт.).

Найближчі аналогії скляним намистинам біконічної форми відомі в похованні 2 кургану 47 Гришківського могильника, де вони також були знайдені разом пірамідальними підвісками (Гречко, Шелехань 2012, с. 46—49).

Курган 25 (курганоподібний насип). Розташований в 2 м на захід від кургану 24 (рис. 1: 1). Насип дуже слабо читається на поверхні, порослий підліском, великі дерева відсутні. Насип мав діаметр 4,5 м і висоту від рівня давньої поверхні 0,30 м, від рівня сучасної поверх-

ні 0,10 м. Насип досліджено двома траншеями шириною 2 м та довжиною 6 м. По центру між траншеями залишена бровка шириною 0,5 м (рис. 9: 1).

Насип складений з чорноземного однорідного ґрунту, в якому на глибині від 0,10 до 0,20 м в різних місцях виявлено фрагменти ліпленого посуду скіфського часу, серед яких є фрагменти бортика ліпленої миски.

На зачищеному материковому горизонті будь-яких слідів заглиблених у материк комплексів не зафіксовано. Можна передбачати або невеликий природний пагорб, або насип, який утворився в процесі пограбування поховальної камери кургану 24, що грабіжники робили викид на одну, західну, сторону. В результаті, над самою поховальною камерою кургану 24 ми майже не фіксуємо насипу, натомість візуально простежується два невеликі насипи на схід і захід від камери, що під час зйомки плану були прийняті нами за два курганні насипи (рис. 9: 1).

Таким чином, за два польові сезони було розкопано 7 курганних насипів з 32, які сьогодні візуально фіксуються на поверхні. Ще 10 курганів було розкопано Є. П. Трефільєвим в 1903 р., проте ми не маємо детальної характеристики цих поховальних комплексів, а колекція знахідок була втрачена. Отже, на основі розкопаних курганів в 2018—2019 рр. можна зробити певні висновки про особливості поховального обряду та хронологію могильника.

Досліджені кургани, так само як і більшість інших курганів могильника, мають невеликі розміри: діаметр від 5 до 10 м та висоту від давньої поверхні від 0,10 до 0,60 м. Всі курганні насипи мають однорідну структуру (чорнозем, або чорнозем з глиною), сліди підсіпок, так само як і впускних поховань, в жодному випадку не зафіксовано. Лише в одному кургані (курган 2) був добре виражений материковий викид навколо поховання, тут виявилася і найглибша поховальна камера (1,98 м від найвищої точки кургану). У всіх насипах фіксуються уламки посуду, поодинокі кістки тварин, уламки каміння. Це з одного боку може свідчити про сліди тризни, а з іншого, фіксація цих матеріалів по всій площі насипу на різних глибинах, без виражених скупчень, може вказувати на те, що кургани насипалися з культурного шару поселення. Проте, поки що на території могильника слідів господарських та житлових побутових об'єктів зафіксовано не було.

Під двома курганними насипами були відсутні поховальні камери. В одному випадку, під насипом кургану 5, в центрі на рівні давньої поверхні фіксувалися сліди вогнища, даний об'єкт можна інтерпретувати як святилище або кенотаф. Під курганоподібним насипом 25 ніяких слідів не виявлено, однак наявність в насипу фрагментів ліпленого посуду скіфського часу вказує на те, що це все ж таки штучний

насип, а не природній пагорб. Під іншими курганами містилось по одному похованню по центру і тільки в кургані 4 знайдено два одночасові комплекси, що були розведені від центру насипу.

Привертає увагу орієнтація поховань. Усі без виключення поховальні камери орієнтовані по лінії південний захід—північний схід, відхилення від напрямку північ коливається в межах 30—51°. У всіх випадках де вдалось простежити орієнтування небіжчиків, вони були покладені на спині, головою на південний захід. Тому можна припустити, що першим дослідником Є. П. Трефільєвим були зроблені не зовсім точні визначення орієнтувань і в публікації наведено узагальнююче орієнтування головою на захід (Трефільєв 1905, с. 28).

В могильниках сіверськодонецького Лісостепу орієнтування поховальних камер по лінії південний захід — північний схід та небіжчиків головою на південний захід добре відоме. О. В. Бандуровський та Ю. В. Буйнов вважають, що поєднання меридіонального орієнтування з південно-західним є однією з діагностуючих ознак сіверськодонецьких курганів протягом скіфського часу (Бандуровський, Буйнов 2000, с. 14). Також ними були наведені статистичні дані по орієнтуванням могил і похованих. Орієнтування поховань по лінії південний захід — північний схід в регіоні складає 18,1 %, в той час як меридіональні поховання складають 65 % (за даними на 2000 р.; Бандуровський, Буйнов 2000, с. 41, табл. 1). Втім, якщо звернутися до статистики окремих могильників, ми бачимо, що в могильнику Мала Рогозянка поховання по лінії південний захід—північний схід складають 100 %, в могильнику Старий Мерчик — 50 %. З іншого боку такі комплекси не відомі в добре досліджених могильниках Пісочин, Протопошівка та Острроверхівка (Бандуровський, Буйнов 2000, с. 41, табл. 1). Слід зазначити, що могильник біля с. Малої Рогозянки знаходиться всього у 15 км на північний схід від Дергачівського могильника.

Південно-західне орієнтування небіжчиків з'являється в комплексах кінця VII — початку VI ст. до н. е., проте найбільшого розповсюдження набуває в IV ст. до н. е. Такі комплекси притаманні похованням знатних воїнів, воїнів-вершників у супроводі слуг та поховань коней. Втім, окрім знатних, відомі поховання з південно-західною орієнтацією і бідних рядових общинників (Бандуровський, Буйнов 2000, с. 42, 43).

Ряд спостережень стосовно орієнтування поховальних камер протягом скіфського часу в Лісостепу наведено Ю. М. Бойко та С. І. Берестневим (Бойко, Берестнев 2001, с. 64—74). Поховальні камери, що орієнтовані по лінії північний схід—південний захід на Ворсклі в ранньоскіфський час складають 31 %, їх кіль-

кість збільшується в другій половині VI — першій половині V ст. до н. е. до 53 % і знову зменшується у другій половині V—IV ст. до н. е. до 22 % (Бойко, Берестнев 2001, табл. 4). Оскільки найбільша концентрація таких комплексів спостерігається в центральній частині Ворсклинського регіону, автори припускають ідентифікацію цих поховань з геродотівськими гелонами, мешканцями Більського городища (Бойко, Берестнев 2001, с. 74). На орієнтування архаїчних поховань по лінії південний захід—північний схід звернув особливу увагу Д. С. Гречко, який відмічає концентрацію цих комплексів у Більському некрополі (Гречко 2018, с. 38). Помічено, що всі вони розташовані на схід від умовної лінії, що проходить з півночі на південь через Малий і Великий Скоробор. Виходячи з цього автор робить два припущення: 1) орієнтування має відхилення від меридіонального, внаслідок їх орієнтування на центральне місце некрополю; 2) відхилення у бік Черкаського регіону (в першу чергу, р. Тясмін), яке пов'язувалось з Батьківщиною, землею пращурів (Гречко 2018, с. 38, 39).

Таким чином, питання про інтерпретацію поховань з орієнтуванням по лінії південний захід—північний схід досить складне і потребує подальшого осмислення.

Стан антропологічних матеріалів в похованнях могильника «Дергачі» дуже поганий, що пов'язано не стільки з фактом пограбування поховань, скільки з невеликою глибиною та агресивним середовищем. Цей факт зауважив і Є. П. Трефільєв: «*чрезвычайная твердость почвы, т.-наз. лесной глей, отделялась после сильных ударов лопатой твердыми, как камень, комьями и сильная ее влажность разрушительно действовала на кости*» (Трефилюев 1905, с. 27). Для визначення вдалось лише взяти чоловічий кістяк з поховання кургану 2 та окремі кістки з поховання 1 кургану 4. У всіх інших випадках фіксувалися лише фрагменти тліну від кісток.

Всі поховальні камери мали прямокутну форму. За типом поховальної конструкції відрізняються: ґрунтові ями (3), склепи (2) та яма з заплічками (1). Розміри поховань від 2,20 × 0,8 м (дитяче) до 2,95 × 1,7 м. Глибина поховань варіюється від 0,5 до 1,5 м від рівня давньої поверхні. Привертають увагу за своєю конструкцією склепи, які робились без опорних стовпів, а, ймовірно, складались з дощок за допомогою зрубу. Розміри склепу значно менші за розміри самої поховальної камери, а простір між стінками камери і склепу забутовувався материковою глиною.

З розкопаних поховань, лише в похованні 2 кургану 4 не було зафіксовано факту пограбування, в інших комплексах грабіжницький лаз добре простежувався в розрізі. Частково саме з цієї причини інвентар доволі бідний, він представлений предметами зброї (наконечни-

ки стріл, вток від списа / дротики), прикрасами (скляні намистини, сережка) деталями одягу (поясний гачок, рамка пряжки), господарськими знаряддями (ножі, проколка). Весь набір інвентарю з поховань, а також фрагменти античних амфор з насипів, дозволяють датувати досліджені кургани та, ймовірно, і весь могильник в межах кінця V—IV ст. до н. е.

За наведеним набором ознак, скоріш за все, ми маємо справу з родовим могильником, який використовувався досить вузький проміжок часу (в межах кінця V—IV ст. до н. е.). Цей могильник мав ряд спільних рис, перш за все, однакове орієнтування могильних ям по лінії південний захід — північний схід і покладення небіжчиків головою на південний захід. Інвентар поховань досить бідний і представлений предметами зброї, прикрасами і господарськими знаряддями. Про родовий характер можуть свідчити також невеликі розташування насипів, досить близьке і хаотичне розташування курганів, при компактному плануванні самого могильника. Відмінні риси проявляються передусім у типах поховальної конструкції: ґрунтова яма, яма з заплічками, дерев'яний склеп, що може вказувати на соціальну градацію в межах однієї племінної групи. З'ясування цілого ряду питань (господарсько-культурної та етнічної приналежності населення, чи синхронний могильник розташованим поряд поселенням) потребують подальших археологічних досліджень в даному мікрорегіоні.

ЛІТЕРАТУРА

- Алексеева, Е. М. 1978. *Античные бусы Северного Причерноморья*. Свод археологических источников, Г 1-12. Москва: Наука.
- Бандуровский, А. В., Буйнов, Ю. В. 2000. *Курганы скифского времени (северскодонецкий вариант)*. Киев: ИА НАН Украины.
- Володин, С. А. 2018. Святилища скифского времени на территории Среднего Дона. В: *Новое в исследовании раннего железного века Евразии: проблемы, открытия, методики. Тезисы докладов Международной научной конференции*. Москва, с. 35-36.
- Гречко, Д. С. 2010. *Населення скіфського часу на Сіверському Дініці*. Київ: ІА НАН України.
- Гречко, Д. С. 2018. Поховальний обряд населення Дніпровського Лісостепового Лівобережжя ранньоскіфського часу: варіант аналізу. *Археологія і давня історія України*, 1 (26), с. 20-44.
- Гречко, Д. С., Шелехань, А. В. 2012. *Гришковський могильник скифов на Харьковщине*. Киев: ИА НАН Украины.
- Либеров, П. Д. 1962. Памятники скифского времени бассейна Северского Донца. *Материалы и исследования по археологии СССР*, 113, с. 7-112.
- Мелюкова, А. И. 1964. *Вооружение скифов*. Свод археологических источников, Д 1-4. Москва: Наука.
- Ольховский, В. С. 1999. О поясных крючках эпохи раннего железного века. В: Толчок, П. П. (ред.). *Проблемы скифо-сарматской археологии Северного*

Причерномор'я (к 100-летию Б. Н. Гракова). Запорожье, с. 182-187.

Рибальченко, Р. К. 2008. *Дергачі: містечко на Лопані, на Великому шляху, на Слобожанщині: історико-краєзнавчі нариси*. Харків: Поліграфіст.

Трефільев, Е. П. 1905. Археологическая экскурсия в с. Дергачи Харьковского уезда в августе 1903 г. *Сборник Харьковского историко-филологического общества*, 16, с. 26-28.

Трефільев, Е. П. 1907. Археологическая экскурсия в с. Дергачи Харьковского уезда в августе 1903 г. *Труды XIII Археологического съезда*, 2, с. 102-103.

Шрамко, Б. А. 1962. *Древности Северского Донца*. Харьков: ХГУ.

REFERENCES

Alekseeva, E. M. 1978. *Antichnye busy Severnogo Prichernomor'ia*. Svod arkheologicheskikh istochnikov, G 1-12. Moskva: Nauka.

Bandurovskii, A. V., Buinov, Iu. V. 2000. *Kurgany skifskogo vremeni (severskodonetskii variant)*. Kiev: IA NAN Ukraine.

Volodin, S. A. 2018. Sviatilishcha skifskogo vremeni na territorii Srednego Dona. In: *Novoe v issledovaniiakh rannego zheleznogo veka Evrazii: problemy, otkrytiia, metodiki. Tezisy dokladov Mezhdunarodnoi nauchnoi konferentsii*. Moskva, p. 35-36.

Grechko, D. S. 2010. *Naseleennia skifskoho chasu na Siverskomu Dintsi*. Kyiv: IA NAN Ukraine.

Grechko, D. S. 2018. Pokhvalnyi obriad naselennia Dniprovskoho Lisostepovoho Livoberezhzhia rannoskifskoho chasu: variant analizu. *Arkheolohiia i davnia istoriia Ukrainy*, 1 (26), s. 20-44.

Grechko, D. S., Shelekhan, A. V. 2012. *Grishkovskii mogilnik skifov na Kharkovshchine*. Kiev: IA NAN Ukraine.

Liberov, P. D. 1962. Pamiatniki skifskogo vremeni basseina Severskogo Donsa. *Materialy i issledovaniia po arkheologii SSSR*, 113, s. 7-112.

Meliukova, A. I. 1964. *Vooruzhenie skifov*. Svod arkheologicheskikh istochnikov, D 1-4. Moskva: Nauka.

Olkhovskii, V. S. 1999. O poiasnykh kriuchkakh epokhi rannego zheleznogo veka. In: Tolochko, P. P. (ed.). *Problemy skifo-sarmatskoi arkheologii Severnogo Prichernomor'ia (k 100-letiiu B. N. Grakova)*. Zaporozhe, s. 182-187.

Rybalchenko, R. K. 2008. *Derhachi: mistechko na Lopani, na Velykomu shliakhu, na Slobozhanshchyni: istoryko-kraieznauvchi narysy*. Kharkiv: Polihrafist.

Trefilev, E. P. 1905. Arkheologicheskaiia ekskursiia v s. Dergachi Kharkovskogo uезда v avguste 1903 g. *Sbornik Kharkovskogo istoriko-filologicheskogo obshchestva*, 16, s. 26-28.

Trefilev, E. P. 1907. Arkheologicheskaiia ekskursiia v s. Dergachi Kharkovskogo uезда v avguste 1903 g. *Trudy XIII Arkheologicheskogo sieezda*, 2, s. 102-103.

Shramko, B. A. 1962. *Drevnosti Severskogo Donsa*. Kharkov: KhGU.

K. Yu. Pelyashenko

KURGAN BURIAL GROUND OF THE SCYTHIAN TIME «DERGACHI»

The kurgan mound is located on the edge of the right root bank of the river. Lopan (basin of the Seversky Donets river), near the Dergachi city, Kharkiv region. Now the barrow ground has 32 mounds, although at the beginning of the twentieth century had 60—70 kurgans. The first excavations of the cemetery were carried out in 1903 E. P. Trefiliev who had excavated 10 mounds. The collection of artifacts has not survived up today, and the publication of the results contains brief generalizing characteristics of the burial assemblages. For a long time the exact location of the kurgan burial was unknown, and only recently, during the archaeological exploration, the archaeological site was localized. In 2018—2019 the excavations of the site was resumed. 7 burial mounds were discovered where 6 graves of the Scythian Age were revealed. Burials were not discovered under two mounds, and two one-time burials were found under the one barrow. The obtained data make it possible to reconstruct the funeral rite. Burials were carried out under mounds of small diameter and height. Among the designs of the burial chamber stand out: soil pits, wooden crypts in pits, a pit with shoulders. All burial chambers are directed along the southwest — northeast line, and those buried in them are lied supine, with their heads to the southwest. The grave goods are rather poor, partly due to the robbery of almost all graves. Among the discovered artifacts are the weapons (arrowheads, spear / dart details), jewelry (beads, earrings), household items (knives, awls). A set of signs of the funeral rite suggests that this site is the tribal burial ground of the population who lived in the region at the late 5th—4th centuries BC.

Key words: Scythian Age, funeral rite, Forest-steppe.

Одержано 28.05.2020

ПЕЛЯШЕНКО Костянтин Юрійович, кандидат історичних наук, старший науковий співробітник, Музей археології Харківського національного університету імені В. Н. Каразіна, пл. Свободи, 4, м. Харків, 61022, Україна

PELYASHENKO Kostiantin Yu., PhD, Senior Researcher, V. N. Karazin Kharkiv National University, 4, Svobody Sq., Kharkiv, 61022, Ukraine
ORCID: 0000-0002-5445-6949, e-mail: kpelasenko@gmail.com.