



Ю.П. ЗАЙЦЕВ, В.И. МОРДВИНЦЕВА, И.И. НЕНЕВОЛЯ,  
К.Б. ФИРСОВ, В.Ю. РАДОЧИН

### ПОЗДНЕСКИФСКИЙ МОГИЛЬНИК БАЛТА-ЧОКРАК У С. СКАЛИСТОЕ БАХЧИСАРАЙСКОГО РАЙОНА АРК<sup>1</sup>

В 2003 г. Крымской Предгорной экспедицией КФ ИА НАН Украины совместно с Бахчисарайским государственным историко-культурным заповедником были проведены охранные раскопки могильника Балта-Чокрак первых веков н.э. у с. Скалистое Бахчисарайского района АРК.

Городище Балта-Чокрак было открыто Е.В. Веймарном в 1946 г. Кроме двух шурфов (один на городище, другой – на трассе оборонительной стены), которые были заложены Т.Н. Высотской в 1969 г.<sup>2</sup>, никаких раскопок на городище и поселении не проводилось. На основании прежних и новых сборов подъемного материала и невыразительных керамических фрагментов из обоих шурфов городище и прилегающее к нему поселение могут быть суммарно датированы I-III вв. н.э., с заметным преобладанием материалов конца II - III вв. н.э.

Могильник стал известен в результате деятельности грабителей в 2001-2002 гг.: за это время он был практически полностью ограблен. Судя по грабительским шурфам, здесь было разрушено около 500 могильных сооружений. Древний некрополь располагался в 110 м к СЗ от оборонительной стены городища, на пологом склоне, покрытом зарослями густого кустарника и деревьев. Восточная часть выходит на распаханное поле.

Исходя из наблюдений и осмотра всех видимых грабительских шурфов, очевидно, что могилы на некрополе располагались плотными рядами, огибающими склон. Судя по информации, полученной от лесника и местных жителей, в могилах, расположенных в верхней части склона, помимо прочего были найдены краснолаковые тарелки с клеймами *planta redis*. Исходя из этого, можно предполагать, что самые ранние могилы датируются второй половиной I - началом II в. н.э. По-видимому, здесь располагалась наиболее древняя часть некрополя.

В восточной части могильника был заложен раскоп, общей площадью 315 кв. м, территория которого была повреждена десятками шурфов,

очень точно попадавших на подбой с древними захоронениями (Рис. 1). В ходе работ на могильнике было раскопано 39 могил, из которых 22 были полностью ограблены (№№ 9, 16-22, 24-32, 35-38)<sup>3</sup>. Из них – 29 могил с одним подбоем, три могилы с двумя подбоями, одна грунтовая, одна – погребение младенца в амфоре, одна – плитовая. Одно из захоронений (№ 4), по-видимому, относилось к эпохе бронзы. Остальные могилы содержали материал II-III вв. н.э.

Кроме того, в восточной части раскопа был открыт хозяйственно-жилой комплекс эпохи поздней бронзы – раннего железного века.

#### *Описание могил*

**Могила № 1.** Подбойная (Рис. 2, I).

Входная яма вытянутой овальной формы, ориентирована по оси ЮЮЗ-ССВ, размерами 1,58x0,52 м, максимальная глубина от современной поверхности 1,0 м. Подбой находился с СЗ стороны от входной ямы и был закрыт наклонным закладом из мелких и средних известняковых плит.

В могиле находилось погребение женщины, возрастом около 35 лет<sup>4</sup>, на спине, в вытянутом положении, головой на ЮЮЗ. Сохранность костей плохая, череп раздавлен. Ноги незначительно сдвинуты в коленях, правая рука вытянута вдоль туловища, левая – незначительно согнута в локте.

Инвентарь отсутствует.

**Могила № 2.** Подбойная (Рис. 2, II).

Входная яма прямоугольной формы с закругленными углами, ориентирована по оси С-Ю, размерами 2,3x0,67 м, максимальная глубина от современной поверхности 1,8 м. Подбой находился с западной стороны от входной ямы и был закрыт мощным закладом из тонких известняковых и меловых плит большого размера, пространство между которыми было плотно забито мелкими камнями.

Над подбоем был зафиксирован грабительский шурф, который был доведен до дна могилы и разрушил верхнюю часть костяка. В нижней части заполнения были встречены



разрозненные человеческие кости плохой сохранности.

Судя по сохранившимся *in situ* костям ног, погребенный лежал на спине, в вытянутом положении, головой на Ю. Сохранность костей плохая. Ноги незначительно сдвинуты в щиколотках. Пол и возраст погребенного не определены.

Слева от таза был найден серебряный, сильно потертый денарий Веспасиана (Рис. 2, III):

Л.с. Бюст императора вправо. Надпись по кругу: ...]AB VESPASIANUS

О.с. Сидящая женская фигура на троне, влево. Надпись по кругу: ...]ANNON[...

**Могила № 3.** Подбойная (Рис. 4, III).

Входная яма неправильной овальной формы, ориентирована по оси ЮЗ-СВ, размерами 1,8x0,5 м, максимальная глубина от современной поверхности 0,92 м. Подбой находился с СЗ стороны от входной ямы и был закрыт наклонным закладом из мелких и средних известняковых плит. Юго-западная стенка могилы прорезала заполнение ямы XI эпохи поздней бронзы – раннего железного века.

В могиле находилось погребение женщины, возрастом 20-25 лет, на спине, в вытянутом положении, головой на ЮЗ. Сохранность костей плохая, череп раздавлен. Ноги сдвинуты ниже колен, левая рука вытянута вдоль туловища, правая – согнута в локте и положена кистью на таз.

Инвентарь отсутствовал.

**Могила № 5.** Подбойная (Рис. 3, III).

Входная яма прямоугольной формы с сильно закругленными углами, ориентирована по оси СВ-ЮЗ, размерами 1,9x0,5 м, максимальная глубина от современной поверхности 1,5 м. Подбой находился с СЗ стороны от входной ямы.

Подбой и нижняя часть входной ямы были заполнены плотным темным гумусом с обильной примесью мергеля. Вплотную к ЮВ стенке могилы вертикально стояли две плоские известняковые плиты высотой до 0,6 м. Верхняя часть входной ямы, на глубине 0,53-1,2 м от современной поверхности, была плотно забита тремя крупными и несколькими мелкими известняковыми камнями.

В могиле находилось погребение взрослого человека, возрастом около 30 лет. Скелет находился на дне входной ямы, на животе, вытянуто, головой на ЮЗ, лицевой частью вниз, руки согнуты в локтях, кисти сведены в области

живота, ноги согнуты под прямым углом, голени подняты вверх.

В верхней части засыпи входной ямы был найден венчик краснолакового кувшина (Рис. 3, II).

**Могила № 6.** С заплечиками и каменным перекрытием (Рис. 4, I).

Яма прямоугольной в плане формы с закругленными углами, ориентирована по оси С-Ю, размерами 2,0x0,65 м, максимальная глубина от современной поверхности 0,82 м. На глубине 0,66 м по периметру могилы были зафиксированы заплечики. Стенки ямы ниже заплечиков плавно переходили в закругленное дно. Перекрытие могилы состояло из двух слоев крупных известняковых плит, уложенных горизонтально, и 2 плит, установленных вертикально у восточной стенки ямы.

В могиле находилось погребение женщины 25-30 лет. Погребенная лежала на спине, в вытянутом положении, головой на Ю. Череп обращен лицевой частью на З. Сохранность костей плохая. Ноги незначительно сдвинуты ниже колен. Левая рука вытянута и прижата к туловищу. Правая рука незначительно согнута в локте. Кисти обеих рук сближены в области живота.

На правой височной кости найдена проволочная серебряная серьга (Рис. 4, II, 2). У левого плеча лежал железный нож (Рис. 4, II, 6). Под черепом компактным скоплением были найдены: бронзовая серьга с подвеской (Рис. 4, II, 1), бронзовое кольцо в 1,5 оборота (Рис. 4, II, 3), бронзовый браслет (Рис. 4, II, 5), стеклянная полихромная бусина (Рис. 4, II, 4).

Датировка могилы: конец II – первая половина III в. н.э.

**Могила № 7.** Подбойная (Рис. 5, I).

Входная яма неправильной четырехугольной формы с закругленными углами, ориентирована по оси С-Ю, размерами 2,45x0,65 м, максимальная глубина от современной поверхности 1,45 м. В могиле было устроено 2 подбоя.

*Подбой № 1* находился с западной стороны от входной ямы и был закрыт мощным закладом из тонких известняковых и меловых плит большого размера, пространство между которыми было плотно забито мелкими камнями. Крайняя северная плита заклада представляла собой крупный фрагмент известнякового тарапана (Рис. 5, II). Изделие выполнено из плотного мшанкового известняка



и тщательно отесано, особенно с лицевой стороны.

Над южной частью подбоя № 1 был зафиксирован грабительский шурф. В нижней части заполнения были встречены фрагменты черепа мужчины 25-35 лет. Шурф не был доведен до дна могилы и разрушил только южную часть могилы и правое предплечье костяка.

Судя по сохранившимся *in situ* костям, погребенный лежал на спине, в вытянутом положении, головой на Ю. Сохранность костей плохая. Ноги незначительно сдвинуты ниже колен. Руки вытянуты вдоль туловища.

У южной стенки могилы *in situ* сохранилась нижняя часть краснолакового кувшина (Рис. 6, 14), фрагменты которого были также встречены в грабительском перекопе. В области грудной клетки была найдена бронзовая смычковая фибула (Рис. 6, 7). У правого запястья лежал браслет бронзовый (Рис. 6, 15). На месте левой кисти найдены фрагменты бронзового перстня с синей стеклянной вставкой (Рис. 6, 8-9). В области коленных суставов найдены: бронзовая бусина (Рис. 6, 6), бусина из горного хрусталя (Рис. 6, 10), стеклянная полихромная бусина (Рис. 6, 4), фиолетовая и красная стеклянные бусины (Рис. 6, 3, 12), белая и черная стеклянные бусины (Рис. 6, 5), бронзовый браслет (Рис. 6, 1). У левой щиколотки найден согнутый бронзовый браслет (Рис. 6, 2).

Фрагмент железного ножа (Рис. 6, 13) происходит из грабительского перекопа.

Датировка могилы: конец II - первая половина III в. н.э.

*Подбой № 2* находился с восточной стороны от входной ямы и был закрыт закладом из тонких известняковых и меловых плит большого размера, пространство между которыми было плотно забито мелкими камнями. Крайняя северная плита заклада, как и в подбое № 1, представляла собой другой крупный фрагмент того же известнякового тарапана (Рис. 5, II). Тарапан имел трапециевидную форму со скругленными углами, размеры его сохранившейся части 1,0x1,0 м, максимальная толщина 0,14 м. С трех сторон сохранился сильно оббитый бортик.

На дне подбоя лежал костяк погребенного взрослого человека на левом боку, в вытянутом положении, ногами на С. Несмотря на непо потревоженность погребения, никаких следов черепа и зубов не выявлено. Сохранность костей

плохая. Ноги скрещены ниже колен. Левая рука вытянута вдоль туловища, правая – незначительно согнута в локте, ее кисть положена на таз.

Инвентарь: отсутствовал.

Датировка могилы: конец II - первая половина III в. н.э.

**Могилы № 8.** Подбойная (Рис. 7, I).

Входная яма прямоугольной формы с закругленными углами, ориентирована по оси ССВ-ЮЮЗ, размерами 1,98x0,55 м, максимальная глубина от современной поверхности 1,8 м. Подбой был закрыт закладом из тонких меловых плит.

Над подбоем был зафиксирован грабительский шурф неправильных очертаний. В нижней части заполнения были встречены разрозненные человеческие кости плохой сохранности. Шурф был доведен до дна могилы и разрушил весь костяк, кроме берцовых костей.

В могиле находилось погребение взрослого человека. Судя по сохранившимся *in situ* костям ног, погребенный лежал на спине, в вытянутом положении, головой на ЮЮЗ. Сохранность костей плохая. Ноги незначительно сдвинуты в щиколотках. Пол и возраст погребенного не определены.

Все находки были извлечены из нижней части засыпи грабительского шурфа. Оттуда происходят: разбитый краснолаковый канфар (Рис. 7, II, 11), две бронзовые смычковые фибулы (Рис. 7, II, 1-2), бронзовая лунница (Рис. 7, II, 5), бусы из стекла (Рис. 7, II, 3, 6, 7), сердолика (Рис. 7, II, 4) и янтаря (Рис. 7, II, 8-10).

Датировка могилы: первая половина III в. н.э.

**Могилы № 10.** Подбойная (Рис. 8, I).

Входная яма правильной прямоугольной формы, ориентирована по оси С-Ю, размерами 2,25x0,75 м, максимальная глубина от современной поверхности 2,24 м.

На глубине 0,8 м от современной поверхности входную яму перекрывали четыре крупные известняковые плиты, уложенные в горизонтальном положении. Центральная плита отличалась особой массивностью и достигала толщины 0,3 м. В могиле было устроено 2 подбоя.

*Подбой № 1* находился с западной стороны от входной ямы и был закрыт закладом из 5 тщательно подобранных и обработанных известняковых и меловых плит большого размера.

Над центральной частью подбоя № 1 был



зафиксирован грабительский шурф. В нижней части заполнения были встречены мелкие фрагменты человеческих костей плохой сохранности. Шурф был доведен до дна могилы и разрушил костяк полностью.

Инвентарь: отсутствовал.

*Подбой № 2* находился с восточной стороны от входной ямы и был закрыт закладом из двух обработанных известняковых плит правильной прямоугольной формы. Южная часть подбоя была оформлена в виде глубокой ниши, ось которой была отклонена к востоку от основной оси могилы.

На дне могилы был зачищен костяк взрослого человека очень плохой сохранности. Вся грудная клетка, череп и кости правой руки разложились до состояния тлена. Поза погребенного: в вытянутом положении, с завалом на правый бок, головой на Ю, левая рука незначительно согнута, кисть лежит на тазе, ноги сближены ниже колен и незначительно согнуты.

В южной части подбоя, в нише, были найдены: краснолаковая чашка (Рис. 9, 1), в которой находились железный нож (Рис. 9, 17) и кость животного. Рядом найдены краснолаковый кувшин (Рис. 9, 2) и бронзовые детали деревянной шкатулки (Рис. 8, II).

У черепа найдены фрагментированные бронзовые серьги с серебряными каплевидными щитками и синими стеклянными вставками (Рис. 9, 11-12).

В области шеи собраны мелкие бусы из янтаря, стекла и коралла (Рис. 9, 3-7, 9, 13).

В районе грудной клетки зафиксированы: бронзовая лучковая фибула со сплошной обмоткой спинки (Рис. 9, 16), бронзовое зеркало-подвеска с рельефным орнаментом (Рис. 9, 14), бронзовая бусина (Рис. 9, 8), крупная стеклянная бусина (Рис. 9, 10) и бронзовая закрученная проволока (Рис. 9, 19).

На правом запястье был надет бронзовый браслет с окончаниями в виде стилизованных змеиных голов (Рис. 9, 18).

На месте левой кисти лежал бронзовый перстень с полусферической стеклянной вставкой (Рис. 9, 15).

Датировка могилы: первая половина III в. н.э.

**Могила № 11.** Подбойная (Рис. 10, I).

Входная яма прямоугольной формы с закругленными углами, ориентирована по оси С-Ю, размерами 1,55x0,65 м, максимальная глубина от современной поверхности 1,5 м. В могиле было устроено 2 подбоя.

*Подбой № 1* находился с западной стороны от входной ямы и был закрыт закладом из двух подработанных известняковых плит большого размера. Над подбоем № 1 был зафиксирован грабительский шурф, который разрушил костяк полностью.

Инвентарь: отсутствовал.

*Подбой № 2* находился с восточной стороны от входной ямы и был закрыт двухслойным закладом из трех обработанных известняковых плит, которые были дополнительно заложены мелкими необработанными камнями. На дне могилы никаких следов костяка или его тлена выявлено не было. Это обстоятельство позволяет предположить, что здесь был устроен кенотаф.

У южной стенки подбоя стояли краснолаковый кувшин (Рис. 10, II, 13), накрытый плоским известняковым камнем, и краснолаковая чашка (Рис. 10, II, 1), в которой находился железный нож (Рис. 10, II, 8).

У восточной стенки, в южной части подбоя, компактным скоплением были зачищены бусы из одноцветного и полихромного стекла (Рис. 10, II, 2-7, 11, 12), среди которых выделяются две крупные: биконическая черного глухого стекла с желтыми и белыми глазками и кольцевидная зеленоватого прозрачного стекла. Рядом лежали два бронзовых перстня: со стеклянной вставкой (Рис. 10, II, 10) и с гравированным щитком (Рис. 10, II, 9).

Датировка могилы: первая половина III в. н.э.

**Могила № 12.** Подбойная (Рис. 11).

Входная яма прямоугольной формы с закругленными углами, ориентирована по оси С-Ю, размерами 2,0x0,6 м, максимальная глубина от современной поверхности 1,85 м. Подбой находился с западной стороны от входной ямы и был закрыт двухслойным наклонным закладом из тонких известняковых и меловых плит большого размера. Второй внутренний слой заклада состоял из трех обработанных плит прямоугольной формы.

Над северной частью подбоя был зафиксирован грабительский шурф, который не дошел до погребения.

Южная стенка подбоя была оформлена в виде полукруглой ниши, глубиной 0,2 м.

В могиле находилось погребение женщины 30-40 лет. Погребенная лежала на спине, в вытянутом положении, головой на Ю. Череп лицевым отделом повернут на З. Руки вытянуты вдоль туловища, кисти прижаты к тазу. Ноги



незначительно сдвинуты ниже колен. Сохранность костей плохая.

В нише в изголовье костяка находились: раздавленный краснолаковый канфар (Рис. 12, 19) и краснолаковая тарелка с вертикальным бортиком (Рис. 12, 17), в которой находились железный нож (Рис. 12, 1) и кость животного.

На груди погребенной зачищено скопление предметов: зеркало, состоящее из свинцовой квадратной рамки с рельефным орнаментом и фрагментов стеклянного сосуда (Рис. 12, 14), стеклянные и янтарные бусы (Рис. 12, 3-5, 9-10), бронзовая смычковая фибула (Рис. 12, 16).

Вдоль левой руки, с внутренней ее стороны, находились: бронзовая лучковая фибула с фигурной обмоткой спинки, которая полностью разложилась в грунте, бронзовый браслет (Рис. 12, 18), бусина из черного глухого стекла (Рис. 12, 2), крупная биконическая бусина с фестонобразным орнаментом (Рис. 12, 11), крупная бусина из прозрачного светло-зеленого стекла (Рис. 12, 6), бронзовая проволочная петля (Рис. 12, 15) и две стеклянные бусины (Рис. 12, 7-8).

На фалангах пальцев левой руки зафиксированы окислы трех серебряных перстней, один из них был со стеклянной выпуклой вставкой (Рис. 12, 12). На фалангах пальцев правой руки сохранились окислы еще одного серебряного перстня и бронзовый пластинчатый перстень с гравировкой на щитке (Рис. 12, 13).

Между кистей обнаружен раздавленный стеклянный стакан (Рис. 12, 20).

Датировка могилы: первая половина III в. н.э.

**Могила № 13.** Подбойная (Рис. 13, I).

Входная яма прямоугольной формы с закругленными углами, ориентирована по оси С-Ю, размерами 2,84x0,7 м, максимальная глубина от современной поверхности 2,2 м. Подбой находился с западной стороны от входной ямы и был закрыт закладом из массивных известняковых плит разного размера.

Над северной частью подбоя и заклада был зафиксирован грабительский шурф. В нижней части заполнения были встречены разрозненные человеческие кости плохой сохранности, в том числе фрагменты черепа, принадлежащего мужчине 25 лет. Шурф разрушил верхнюю часть костяка.

Судя по сохранившимся *in situ* костям ног и левой руки, погребенный лежал на спине, в вытянутом положении, головой на Ю.

Сохранность костей плохая. Ноги незначительно сдвинуты ниже колен.

У южной стенки подбоя находилась узкогорлая амфора из розовой глины (Рис. 13, II, 5), пропущенная грабителями, а также крупная кость животного. У левой бедренной кости была найдена бронзовая пряжка с прямоугольным щитком (Рис. 13, 2-4). В грунте грабительского перекопа был найден разломанный бронзовый браслет (Рис. 13, II, 1).

Датировка могилы: около середины III в. н.э.

**Могила № 14.** Подбойная (Рис. 14, I).

Входная яма прямоугольной формы с закругленными углами, ориентирована по оси ССВ-ЮЮЗ, размерами 1,80x0,65 м, максимальная глубина от современной поверхности 1,73 м. Подбой находился с восточной стороны от входной ямы и был закрыт двухслойным закладом из тонких меловых плит. На дне, в центре входной ямы, в вертикальном положении был установлен известняковый камень, подпиравший заклад снаружи.

Над подбоем был зафиксирован грабительский шурф, который полностью разрушил костяк взрослого человека 25-30 лет, кости которого были обнаружены в нижней части его заполнения.

У северной стенки подбоя, на участке, не тронутом грабителями, было зачищено компактное скопление предметов: гагатовая антропоморфная подвеска (Рис. 14, II, 1), бронзовая пластинчатая лунница (Рис. 14, II, 2), бронзовая литая подвеска (Рис. 14, II, 3), бусы из гагата и стекла (Рис. 14, II, 6-12), миниатюрная лучковая фибула из белого металла с фигурной обмоткой спинки (Рис. 14, II, 18). Возможно, здесь находилось полностью истлевшее детское захоронение.

Из грабительского перекопа были извлечены фрагменты бронзовых предметов (Рис. 14, II, 4-5, 13, 15), два железных ножа (Рис. 14, II, 16-17) и бронзовый перстень с окончаниями в виде стилизованных змеиных голов (Рис. 14, II, 14).

Датировка могилы: конец II - первая половина III в. н.э.

**Могила № 15.** Подбойная (Рис. 3, IV).

Входная яма прямоугольной формы с закругленными углами, ориентирована по оси С-Ю, размерами 2,40x0,7 м, максимальная глубина от современной поверхности 1,9 м. Подбой находился с западной стороны от входной ямы и был закрыт мощным закладом из трех очень крупных известняковых и меловых плит,



пространство между которыми было плотно забито мелкими камнями. Под крайней южной плитой заклада был горизонтально уложен известняковый камень.

Над центральной частью входной ямы был зафиксирован грабительский шурф. При углублении шурфа была разбита центральная плита, и через образовавшееся отверстие грабители проникли в камеру подбоя. Ими была перекопана до дна вся южная половина подбоя: здесь были встречены разрозненные кости и фрагменты черепа взрослого человека возрастом 30-40 лет. Шурф разрушил только верхнюю часть костяка.

Судя по сохранившимся *in situ* костям ног, погребенный лежал на спине, в вытянутом положении, головой на Ю. Сохранность костей плохая. Ноги незначительно сдвинуты ниже колен.

В южной части могилы были зафиксированы четкие грунтовые отпечатки корпуса узкогорлой амфоры и краснолаковой чашки на кольцевом поддоне и с полусферическим корпусом. Сами сосуды были похищены современными грабителями. В заполнении могилы найден фрагмент бронзового кольца (Рис. 3, V, 3).

У бедренных костей *in situ* были найдены бронзовая смычковая фибула (Рис. 3, V, 1) и крупная халцедоновая бусина (Рис. 3, V, 2).

Датировка могилы: конец II - первая половина III в. н.э.

**Могилы № 23.** Подбойная (Рис. 15, I).

Входная яма правильной прямоугольной формы, ориентирована по оси С-Ю, размерами 2,05х0,55 м, максимальная глубина от современной поверхности 1,7 м. В могиле было устроено 2 подбоя.

*Подбой № 1* находился с восточной стороны от входной ямы и был закрыт закладом из тщательно подобранных известняковых и меловых плит разного размера. У южной стенки входной ямы, на глубине 1,05 м, зафиксирован наклонно лежащий известняковый камень, который служил своеобразной распоркой между двумя закладами. Судя по его положению, заклад подбоя № 1 был сооружен позже, чем заклад подбоя № 2.

Над южной частью подбоя № 1 был зафиксирован грабительский шурф. В нижней части заполнения были встречены фрагменты черепа мужчины около 30 лет со следами черепной травмы, которая предположительно послужила причиной смерти. Шурф был доведен

до дна могилы и разрушил верхнюю часть костяка.

На дне северной части подбоя были зачищены кости двух погребенных.

*Погребение № 1.* Длинные кости этого погребения были в древности сдвинуты в северо-восточный угол подбоя. При зачистке костей были собраны бусы из стекла нескольких типов (Рис. 15, II, 1-4).

*Погребение № 2.* Судя по сохранившимся *in situ* костям, погребенный лежал на спине, в вытянутом положении, головой на Ю. Сохранность костей плохая. Ноги незначительно сдвинуты ниже колен. Поверх берцовых костей ног найдена нижняя челюсть, относящаяся к черепу, происходящему из грабительского шурфа.

Справа от берцовых костей и в районе пяток найдено 5 серебряных римских денариев (Рис. 15, II, 11-15):

1) Денарий Пертинакса (Рис. 15, II, 15).

Л.с. Бюст императора вправо. Надпись по кругу: ...]PERTINA[...

О.с. Женская фигура в покрывале влево, с венком в правой руке. Надпись по кругу: ...]VOLGECENIMPKOSII[...

2) Денарий (Рис. 15, II, 13).

Л.с. Бюст императора вправо. Надпись по кругу в точечном ободке: ANTONINUSAVG[...

О.с. Стоящая человеческая фигура влево, в левой руке – посох, правая – отставлена. Надпись по кругу: неразборчиво.

3) Денарий Пертинакса (Рис. 15, II, 14).

Л.с. Бюст императора вправо. Надпись по кругу в точечном ободке: ...]EPSEVPERTAVG[...

О.с. Трофей. Надпись по кругу в точечном ободке: неразборчиво.

4) Денарий (Рис. 15, II, 11).

Л.с. Бюст императора вправо.

О.с. Сидящая человеческая фигура на троне влево.

5) Денарий (Рис. 15, II, 12).

Л.с. Бюст императора вправо. Надпись по кругу в точечном ободке: неразборчиво.

О.с. Стоящая задрапированная человеческая фигура на троне влево. Надпись по кругу в точечном ободке: ...]AVG.

Датировка могилы: первая половина III в. н.э.

*Подбой № 2* находился с западной стороны от входной ямы и был закрыт закладом из трех обработанных известняковых плит.

Над южной частью подбоя № 2 был



зафиксирован грабительский шурф. В нижней части заполнения были встречены фрагменты человеческих костей плохой сохранности. Шурф разрушил верхнюю часть костяка.

Судя по сохранившимся *in situ* костям, погребенный лежал на спине, в вытянутом положении, головой на Ю. Сохранность костей плохая. Ноги незначительно сдвинуты ниже колен.

У южной стенки могилы у изголовья костяка был зафиксирован отпечаток узкогорлой амфоры, похищенной современными грабителями. Под этим отпечатком была обнаружена краснолаковая тарелка с вертикальным бортиком (Рис. 15, II, 9), в которой лежал железный нож (Рис. 15, II, 10). Рядом были найдены крупные бусы из сердолика, янтаря и полихромного стекла (Рис. 15, II, 5-8).

Датировка могилы: первая половина III в. н.э.

**Могила № 33.** Подбойная (Рис. 17).

В центральной части могильника была обнаружена частично разграбленная подбойная могила, которая отличалась своими необычно большими размерами.

Входная яма предположительно прямоугольной формы, ориентирована по оси С-Ю, размерами 2,5x0,9 м, максимальная глубина от современной поверхности 2,5 м. Подбой находился с восточной стороны от входной ямы и был закрыт закладом из массивных известняковых плит очень большого размера. Над южной частью входной ямы и над подбоем были зафиксированы грабительские шурфы.

Судя по сохранившимся *in situ* костям ног, погребенный лежал на спине, в вытянутом положении, головой на Ю. Сохранность костей плохая. Ноги незначительно сдвинуты в щиколотках.

Между коленных суставов были зачищены: 2 крупные обувные бронзовые пряжки с квадратной рамкой и прямоугольным щитком (Рис. 17, II, 2-3), рядом находились 2 бронзовых наконечника ремней в виде пятиугольной пластины (Рис. 17, II, 4-5).

У северной стенки подбоя лежал набор железных предметов конской узда с остатками кожаных ремней: звено удила с кольцом (Рис. 17, II, 6), кольцо (Рис. 17, II, 8), 2 крупные пряжки (Рис. 17, II, 7, 9), маленькое кольцо.

В слое грабительского перекопа был найден крупный железный нож (Рис. 17, II, 1).

Датировка могилы: первая половина II в. н.э.

**Могила № 34.** Погребение младенца в

амфоре (Рис. 16, I).

Яма прямоугольной формы со скругленными углами была ориентирована по линии С-Ю. Ее размеры: 1,35 x 0,6 м. Максимальная глубина от современной поверхности 1,1 м. Дно ямы скругленное.

На дне ямы горловиной на Ю была уложена большая красноглиняная амфора с цилиндрическим горлом, сложнопрофилированными ручками, вытянутым яйцевидным рифленным корпусом и конической ножкой, т.н. мирмекийского типа, длиной 1,05 м (Рис. 16, II, 1). Ее устье было закрыто плоским известняковым камнем. Корпус амфоры растрескался от давления грунта, один из фрагментов провалился внутрь. Несмотря на это, сосуд полностью сохранил первоначальную форму, а грунт внутрь амфоры не попал.

Известковая корка полностью скрывала остатки костяка младенца очень плохой сохранности. Сохранились только фрагменты черепного свода и кости ног. Судя по их положению, умерший был положен головой на Ю, на спине, в вытянутом положении, ноги незначительно согнуты в коленях и разведены в стороны. Для помещения ребенка в сосуд в нижней части корпуса амфоры был сначала аккуратно выбит, а затем приставлен на место большой кусок стенки подтреугольной формы.

В области грудной клетки найдены бусы и подвески из янтаря, сердолика и египетского фаянса (Рис. 16, II, 3-7), бронзовый колокольчик с длинной проволочной петлей (Рис. 16, II, 2).

Датировка могилы: около середины III в. н.э.

**Могила № 39.** Плитовая (Рис. 18, I).

Яма прямоугольной формы, ориентирована по линии С-Ю. Ее размеры: 2,1x0,6 м. Максимальная глубина от современной поверхности 1,78 м.

Вдоль западной стенки ямы были установлены пять известняковых плит. В восточной стенке ямы, на высоте 0,4 м от ее дна, был устроен горизонтальный паз. Горизонтальное трехслойное перекрытие из плоских известняковых плит и камней одним краем опиралось на этот паз, а другим – на вертикальные известняковые плиты. Часть плит просела в заполнение могилы под давлением грунта.

На дне могилы лежал костяк мужчины 25-40 лет, на спине в вытянутом положении, с завалом на правый бок, правая рука вытянута вдоль туловища, левая – положена на паховую



область, ноги сдвинуты ниже колен. Череп завален на правый бок, лицевой частью на В. Сохранность костей – средняя.

Слева от таза была найдена крупная железная кольцевидная пряжка с подвижным язычком (Рис. 18, II, 2). Под левой бедренной костью – еще одна железная пряжка (Рис. 18, II, 3) меньших размеров. С внутренней стороны левой бедренной кости лежал крупный железный нож (Рис. 18, II, 1).

Датировка могилы: около середины III в. н.э.

Раскопки могильника Балта-Чокрак в 2003 г. впервые дали представление о топографии и хронологии этого памятника. Был исследован участок некрополя, расположенный у северо-восточного склона одноименного городища. Могильник относится к позднескифской археологической культуре и может быть суммарно датирован I-III вв. н.э. Исследованный раскопками участок топографически занимает наиболее низменную часть склона и, судя по имеющейся информации, является наиболее поздним. Его предварительная датировка – конец II – середина/вторая половина III в. н.э. Могила № 33, исследованная выше по склону, датируется более ранним временем – первая половина II в. н.э. Несмотря на почти полное ограбление погребальных сооружений, удалось получить интересный и важный в культурном и хронологическом отношении материал. Особо следует выделить находки шести серебряных римских денариев и оригинальной гагатовой антропоморфной подвески. Большой редкостью для позднескифских некрополей является захоронение младенца в амфоре № 34.

Отдельный интерес представляет контекстная находка римского зеркала в свинцовой квадратной рамке (могила 12). Подобные находки неоднократно привлекали внимание исследователей<sup>5</sup>. В последней, наиболее полной сводке из Северного Причерноморья учтено всего 11 свинцовых рамок-зеркал, в основном происходящих из Херсонеса и Пантикапея<sup>6</sup>. В этой же работе опубликована ближайшая аналогия Балта-Чокракскому экземпляру, к сожалению, неизвестного происхождения<sup>7</sup>. Однотипные рамки, в частности, происходят из Дуросторума<sup>8</sup>.

Происхождение зеркал в свинцовых рамках однозначно связывается с римскими провинциями<sup>9</sup>, а В.М. Зубарь считает, что они попали в Северное Причерноморье не как предметы торговли, а вместе с солдатами XI

Клавдиева легиона<sup>10</sup>.

#### *Антропологическое приложение*

Для анализа был использован краниологический материал из 15 погребений, степень сохранности которого можно определить как плохую. В ряде случаев материал нуждался в подготовительной обработке и реставрации. Возрастные определения проводились по схемам облитерации черепных швов при соотношении со степенью стертости зубов<sup>11</sup>. Пол определялся по методике отечественных авторов В.П. Алексеева и Г.Ф. Дебец<sup>12</sup>.

Погребение-1. Череп грацильный, форма сфероидальная. Сосцевидные отростки 25 мм. Наружный рельеф затылочной кости хорошо выражен. Нижняя челюсть грацильна, треугольной формы со слабым рельефом. Состояние зубной системы и облитерация черепных швов соотносятся с 35 годами. Отмечена асимметрия теменных костей. На зубах – отложение зубного камня светло-серого цвета. Погребение, предположительно, было женским.

Погребение-2. Получено несколько грацильных фрагментов стенок черепа с сильной посмертной деформацией.

Погребение-3. Получены фрагменты грацильного черепа. Нижняя челюсть грацильная, треугольной формы с хорошо выраженным подбородком. Фрагменты черепа со следами сильной посмертной деформации. Возраст погребенного 20-25 лет. Погребение, предположительно, было женским.

Погребение-5. Получен массивный фрагмент теменной кости. Облитерация черепных швов соотносится с возрастом 30 лет.

Погребение-6. Череп грацильный, по форме – бирзоид. Надпереносье на 1 балл, сосцевидные отростки 25 мм. Затылочная кость со слабо развитым внешним рельефом. Нижняя челюсть грацильна, округлая, рельеф не выражен. Моляры на нижней челюсти слева утеряны при жизни, лунки заросли. Возраст погребенного 25-30 лет, пол, предположительно, женский.

Погребение-7. Фрагменты черепа грацильны. Нижняя челюсть треугольной формы, грацильна. Наружный рельеф затылочной кости хорошо выражен. Очень хорошо развит наружный затылочный бугор. Возраст погребенного 25-35 лет, пол, предположительно, мужской.

Погребение-12. Полученные фрагменты





массивны. Надпереносье на 3 балла. Наружный рельеф затылочной кости хорошо выражен. Возраст погребенного 30-40 лет. На зубах отмечено отложение зубного камня серо-желтого цвета. Пол погребенного, предположительно, мужской.

Погребение-13. Получены очень массивные фрагменты черепа. Наружный рельеф затылочной кости выражен средне. Развитие надпереносья на 2 балла, сосцевидных отростков 35 мм. Нижняя челюсть треугольной формы, массивная, с хорошим рельефом и подбородочным выступом. Стертость зубов соотносится с 25 годами. На зубах отмечена эмалевая гипоплазия. Пол погребенного, предположительно, мужской.

Погребение-14. Получены грацильные фрагменты черепа со значительной посмертной деформацией. На затылочной кости сильно выражен наружный затылочный бугор. На внутренних стенках глазниц *cribra orbitale*. Возраст погребенного 25-30 лет.

Погребение-15. Получены грацильные фрагменты черепа. Затылочная кость с хорошо выраженным внешним рельефом. В области теменных и затылочной костей наблюдается асимметрия. На зубах - отложение зубного камня серо-желтого цвета. Возраст погребенного 30-40 лет. Пол погребенного установить затруднительно.

Погребение-23. Получены фрагменты массивного черепа. Надпереносье на 4 балла. Нижняя челюсть округлая с хорошо выраженным рельефом и подбородочным выступом. Возраст погребенного около 30 лет. На левой теменной кости имеется разрушение треугольной формы размерами 35x30x35мм, с расходящимися от углов трещинами. Характер травмы несовместим с жизнью. Пол погребенного, предположительно, мужской.

Погребение-25. Череп грацильный, форма сфеноидальная. Развитие сосцевидных отростков 34 мм, надпереносье - 1 балл. Затылочная кость с хорошо выраженным внешним рельефом. На черепе отмечены *os lambdoides*. Нижняя челюсть грацильна, с дегенеративными изменениями. Облитерация черепных швов соотносится с 20 годами, стертость зубов - с 20-25 годами. На нижних молярах кариес. На зубах отмечено отложение зубного камня светло-серого цвета. На верхних резцах следы эмалевой гипоплазии. На черепе отмечена асимметрия теменных и затылочной

костей. Пол погребенного, предположительно, женский.

Погребение-27. Получены фрагменты умеренно массивного черепа. Наружный рельеф затылочной кости хорошо выражен. Надпереносье на 0 баллов. Лобный шов не зарос. Возраст погребенного 30-40 лет; пол, предположительно, женский.

Погребение-32. Череп умеренно массивный, по форме сфеноидальный. Затылочная кость с хорошо выраженным внешним рельефом. Надпереносье на 3 балла. Лобный шов не зарос. Нижние премоляры утеряны при жизни, лунки заросли. Затылочная кость со следами непреднамеренной искусственной деформации по типу «бешик»<sup>13</sup>. На верхних премолярах отмечен кариес. На зубах наблюдается отложение зубного камня серо-желтого цвета. Возраст погребенного 35-45 лет; пол, предположительно, мужской.

Погребение-39. Череп умеренно массивный, форма сфеноидальная. Надпереносье на 4 балла, сосцевидные отростки 25 мм. Альвеолярная часть параболическая, нижняя челюсть грацильна, округлой формы с хорошо выраженным подбородочным краем. Наружный рельеф затылочной кости хорошо выражен. Облитерация черепных швов соотносится с 40 годами, тогда как стертость зубов соответствует 25-30 годам. Нижние премоляры с обеих сторон утеряны при жизни, лунки заросли. На нижних резцах отмечена эмалевая гипоплазия. На внутренних стенках глазниц - *cribra orbitale*. Установлена незначительная асимметрия теменных костей. Пол погребенного, предположительно, мужской.

Таким образом, исследовано 15 черепов, пять из которых были мужскими, восемь - женскими и у двух погребенных половую принадлежность установить не удалось.

Возраст погребенных мужчин и женщин приблизительно одинаков (средний возраст погребенных мужчин составил 31,4 года, женщин - 31,2).

В пяти случаях удалось проследить форму черепной коробки (сфеноидальная-4, бирзоид-1). По черепному указателю черепа мезокранны и брахикранны.

Среди различного рода патологий преобладают зубо-челюстные (зубной камень-5, утрата зубов-3, эмалевая гипоплазия-3, кариес-2, дегенеративные изменения нижней челюсти-1). В двух случаях отмечена *cribra*



orbitale.

В четырех случаях установлена асимметрия теменных костей и в одном - следы непреднамеренной искусственной деформации затылочной кости. Эти изменения можно объяснить остеомалацией костей в раннем возрасте, что подтверждается их сочетанием с гипоплазией зубной эмали, *cibra orbitale*.

Достаточно высокая встречаемость описанных изменений (у 1/3 погребенных индивидуумов) говорит в пользу неблагоприятных условий их жизни<sup>14</sup>.

Зафиксирована одна травма на левой теменной кости в результате удара острым предметом треугольной формы.

## ПРИМЕЧАНИЯ

1. Поскольку данная публикация фактически является изданием полевого отчета в сокращенной форме, авторы не ставили перед собой задачу анализа погребального инвентаря и обоснования его хронологии, предоставляя такую возможность заинтересованным специалистам.
2. Высотская Т. Н. Поздние скифы в Юго-Западном Крыму. - К., 1972, с. 54.
3. Ограбленные могилы, в которых инвентаря не найдено, исключены из текста в целях сокращения объема публикации.
4. Определения костных остатков были проведены В.Ю. Радочиним.
5. Калашник Ю.П. Свинцовые рамки стеклянных зеркал в собрании Эрмитажа // Из истории Северного Причерноморья в античную эпоху. - Л., 1979; Зубарь В.М. О свинцовых зеркалах из некрополя Херсонеса // Проблемы античной культуры. - М., 1986.
6. Трейстер М.Ю. Итальяские и провинциально-римские зеркала в Восточной Европе // СА 1. - 1991, с. 96, 102.
7. Там же, рис. 1, 4; с. 102, № 11.
8. Museteanu C., Elefterescu D. Oglinzi romane din plumb de la Durostorum // Pontica, XI, 11. - Constanta, 1978, fig. 3, 13, 15; p. 108.
9. Трейстер, Итальяские и провинциально-римские зеркала ..., с. 95.
10. Зубарь, О свинцовых зеркалах..., с. 92.
11. Бужилова А.П., Гончарова Н.Н. Антропологические материалы из могильника Никулкино // КСИА 212. - 2001.
12. Алексеев В.П., Дебец Г.Ф. Краниометрия. Методика антропологических исследований. - М., 1964.
13. Мамонова Н.Н., Романова Г.П., Харитонов В.М. Первичная обработка и определение антропологического материала в полевых условиях // Методика полевых археологических исследований. - Л., 1989.
14. Бужилова, Гончарова, Антропологические материалы..., с. ; Батиева Е.Ф. Каталог антропологических материалов из могильников Аксайского района. Аксайские древности. - Ростов-на-Дону, 2002; Перерва Е.В. Палеопатологические особенности хазар из погребений нижнего Поволжья // Нижневолжский археологический вестник 6. - 2003.



Таблица-1. Индивидуальные размеры черепов из погребений

признаки	Номера погребений											
				2	3	4	5	3	5	7	2	9
По Мартину				2	3	4	5	3	5	7	2	9
1 Продольный диаметр	65						67		75		69	74
8 Поперечный диаметр	28		45				33		42	25	39	34
9 наименьшая ширина лба	9	4		0	1	5		1	3	2	00	9
10 наибольшая ширина лба	06	20		20		08	27	10	16	14	20	27
11 ширина основания черепа												20
5 длина основания черепа												04
16 ширина затылочного отверстия					1							3
7 длина затылочного отверстия					7							4
12 ширина затылка												06
17 высотный диаметр					31							35
20 ушная высота												40
29 лобная хорда	9	04		16	10	17		17	12	06	10	15
30 теменная хорда	04	10										01
31 затылочная хорда	7		4									01
26 лобная дуга	10	20		35	25	35		35	30	15	25	30
27 теменная дуга	30	27		25					25			30
28 затылочная дуга	00		15									20
45 скуловой диаметр												19
51 ширина орбиты		7								5		
50 максиллофронтальная ширина		6		6	4	8		8	6	7	9	2
62 длина неба												2
68 длина нижней челюсти от углов				5					5			00
70(а) высота ветви ниж. чел.	9			5	2				5	2		5
69(с) медиальная высота	0											0
65 мышечковая ширина												23
71 ширина ветви	7			8	7				8	7		0
69-1 высота тела P2-M1	3			7		1		1	7			7
69-2 высота тела M1-M2	1			7		8		8	7			7
79 угол ветви ниж. Чел.	15				31					31		22

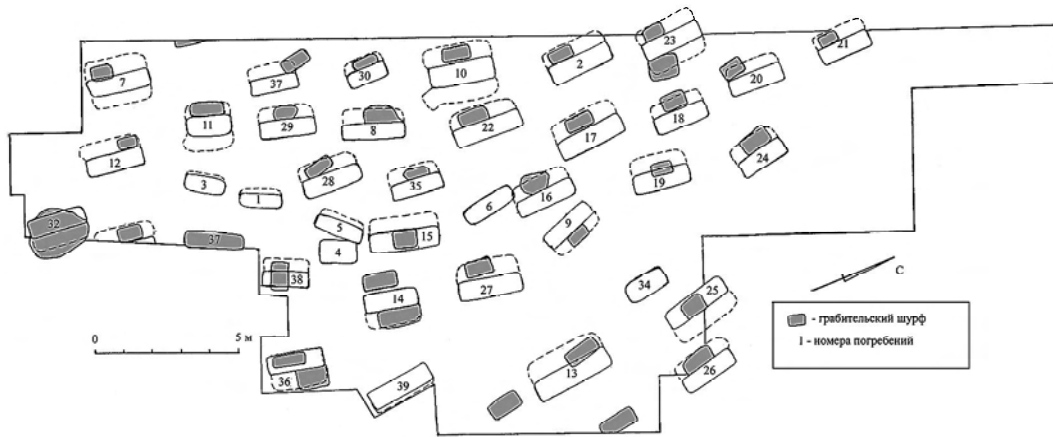


Рис. 1. Общий план могильника Балта-Чокрак с указанием грабительских шурфов.

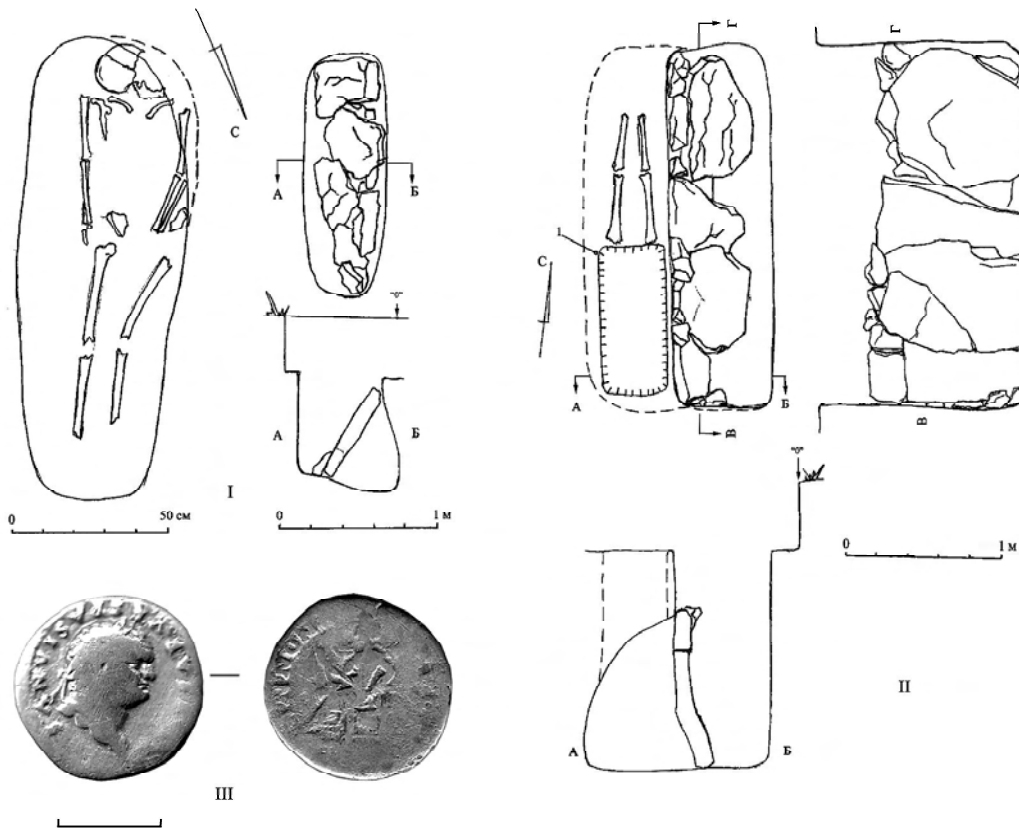


Рис. 2. I – Планы и разрез могилы № 1. 1 – монета. II – План и разрезы могилы № 2.  
III – монета из могилы № 2.

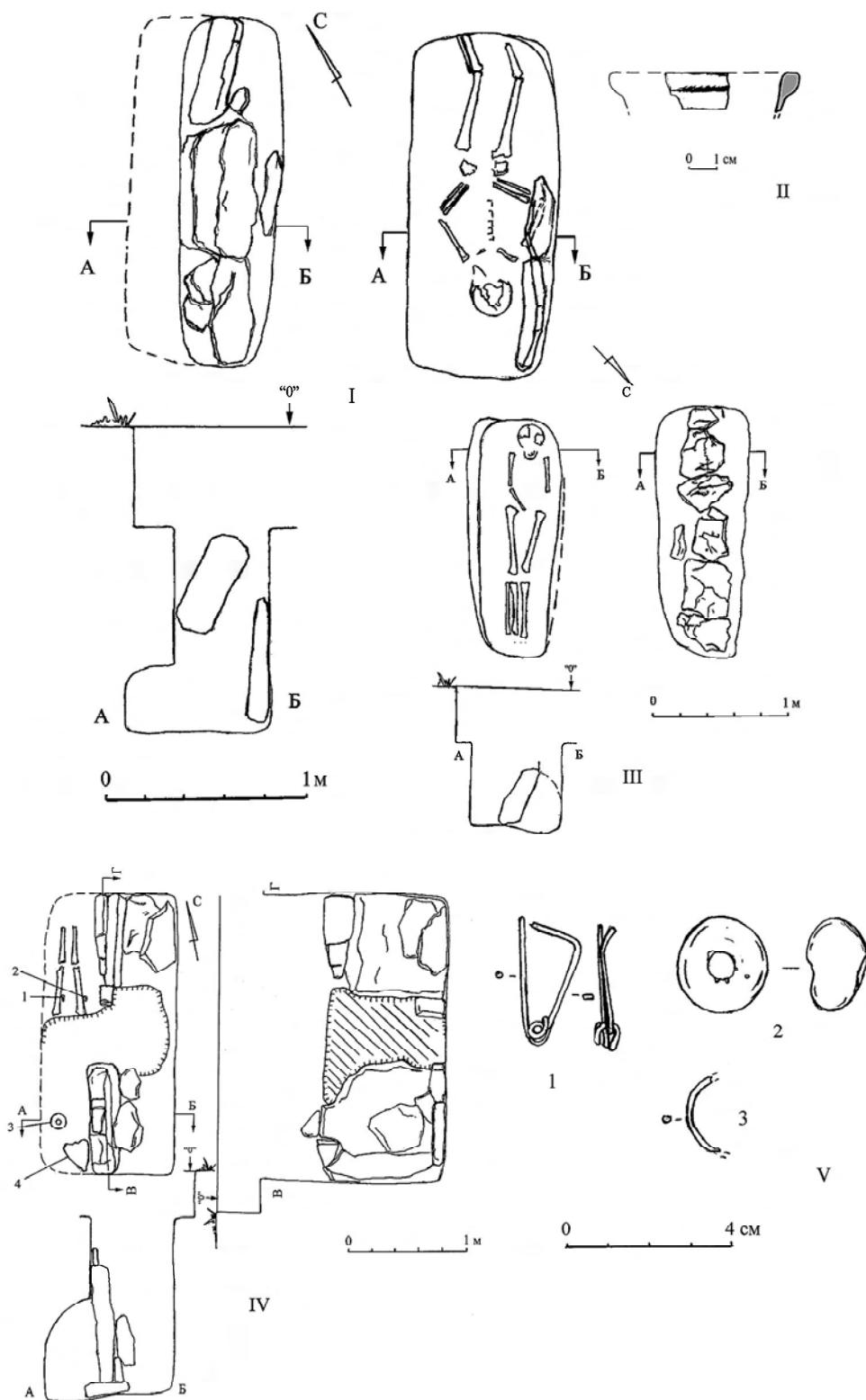


Рис. 3. I – Планы и разрез могилы № 5. II – Фрагмент венчика сосуда из могилы № 5.  
 III – Планы и разрез могилы № 3. IV – План и разрезы могилы № 15.  
 V – Находки из могилы № 15.

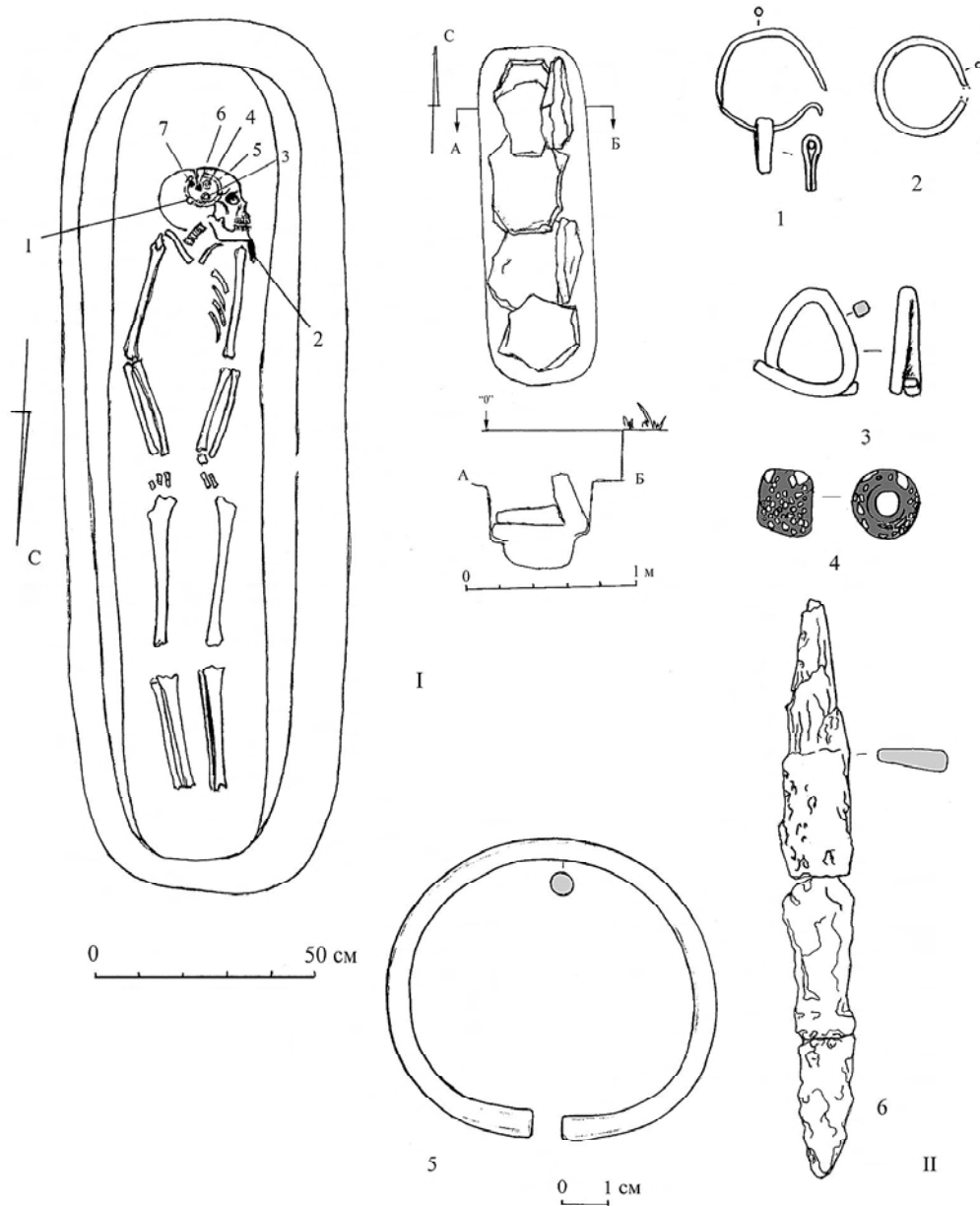


Рис. 4. I – Планы и разрез могилы № 6. 1 – серьга, 2 – нож, 3 – серьга, 4 – кольцо, 5 – кольцо, 6 – бусина, 7 – браслет. II – Находки из могилы № 6.

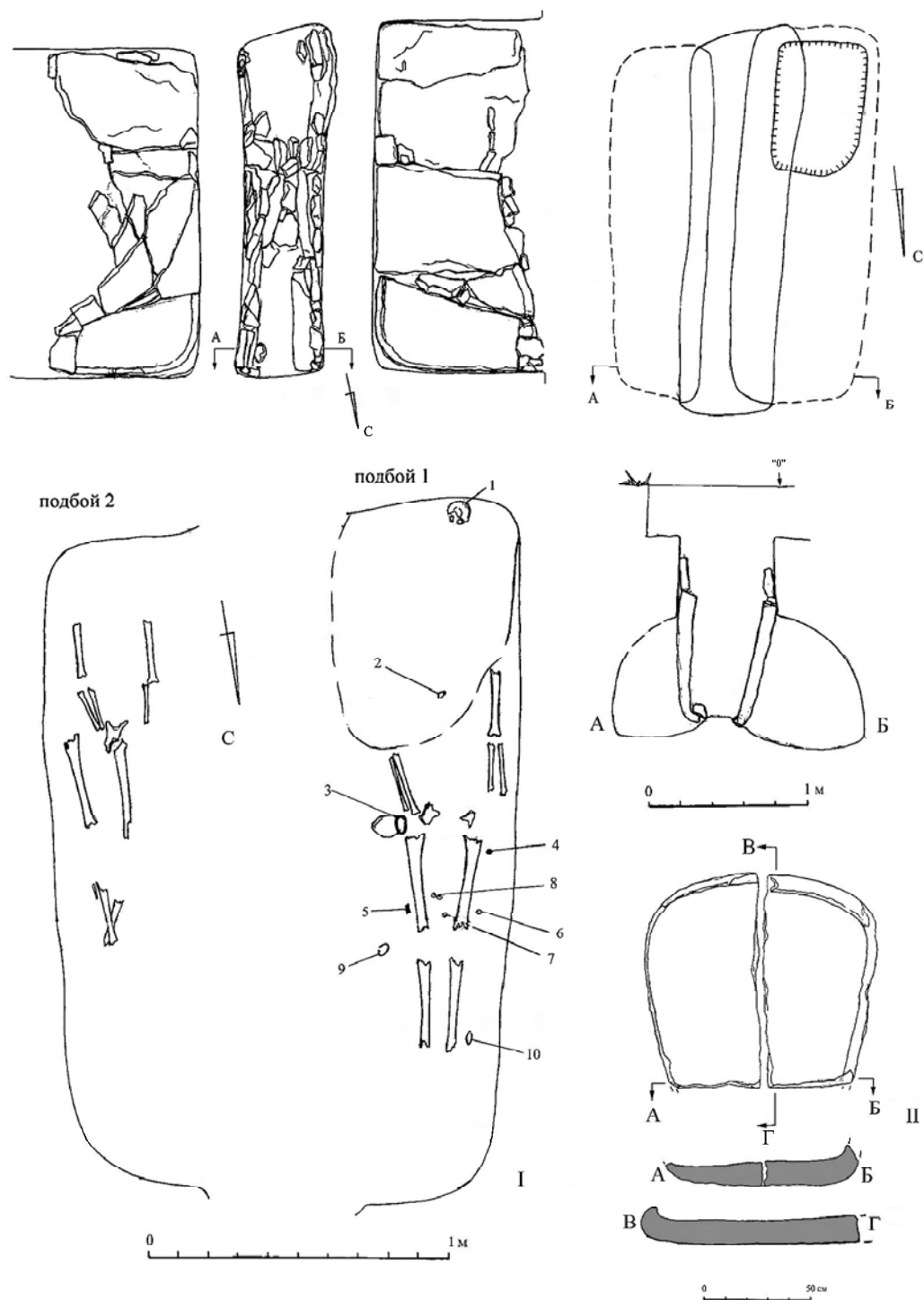


Рис. 5. I – Планы и разрезы могилы № 7. 1 – сосуд, 2 – фибула, 3 – браслет, 4 – остатки перстня, 5-8 – бусы, 9-10 – бронзовые кольца. II – Части известнякового тарапана, использованные в качестве закладных плит.

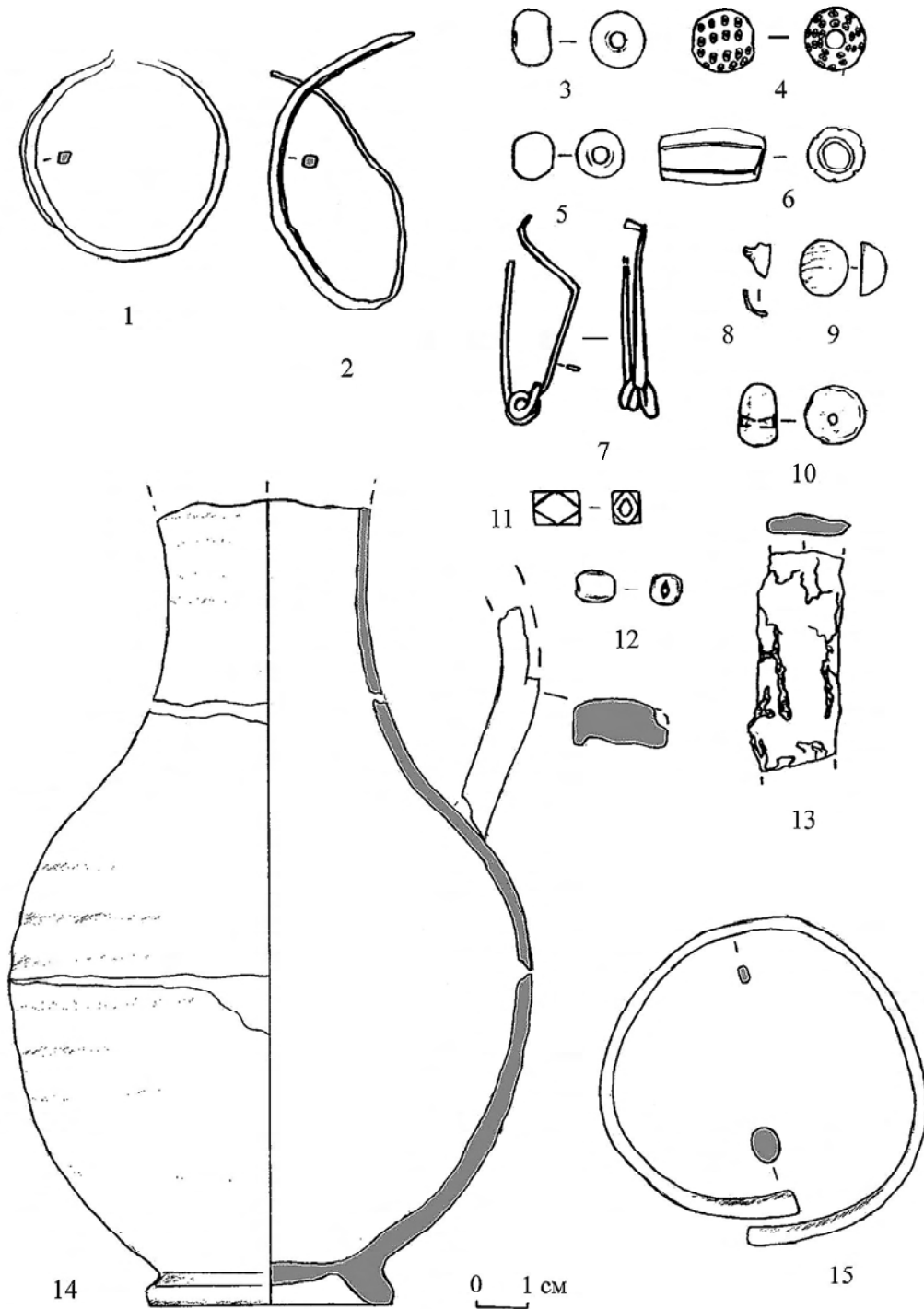


Рис. 6. Находки из могилы № 7, подбой 1.



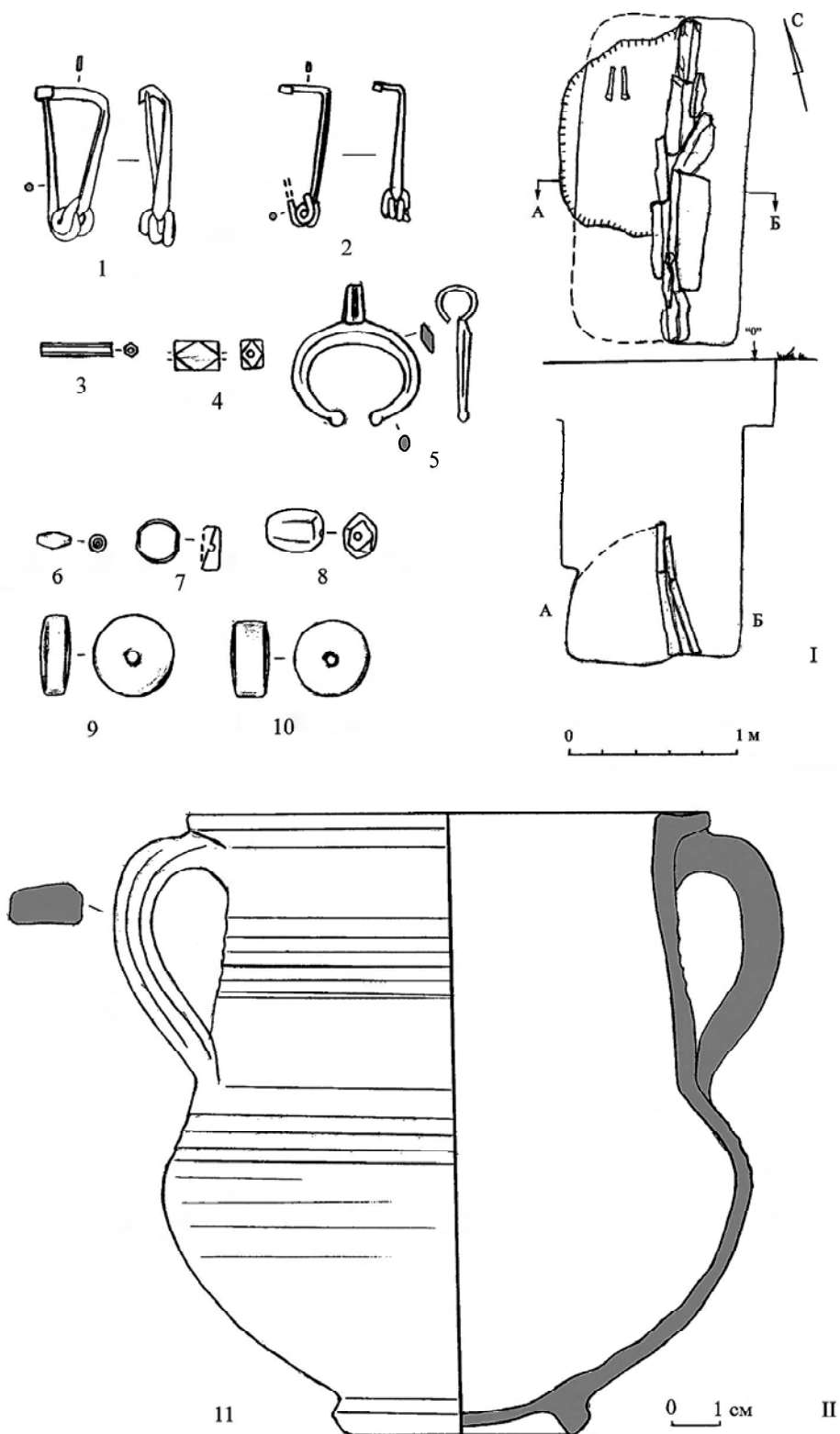


Рис. 7. I – План и разрез могилы № 8. II – Находки из могилы № 8.

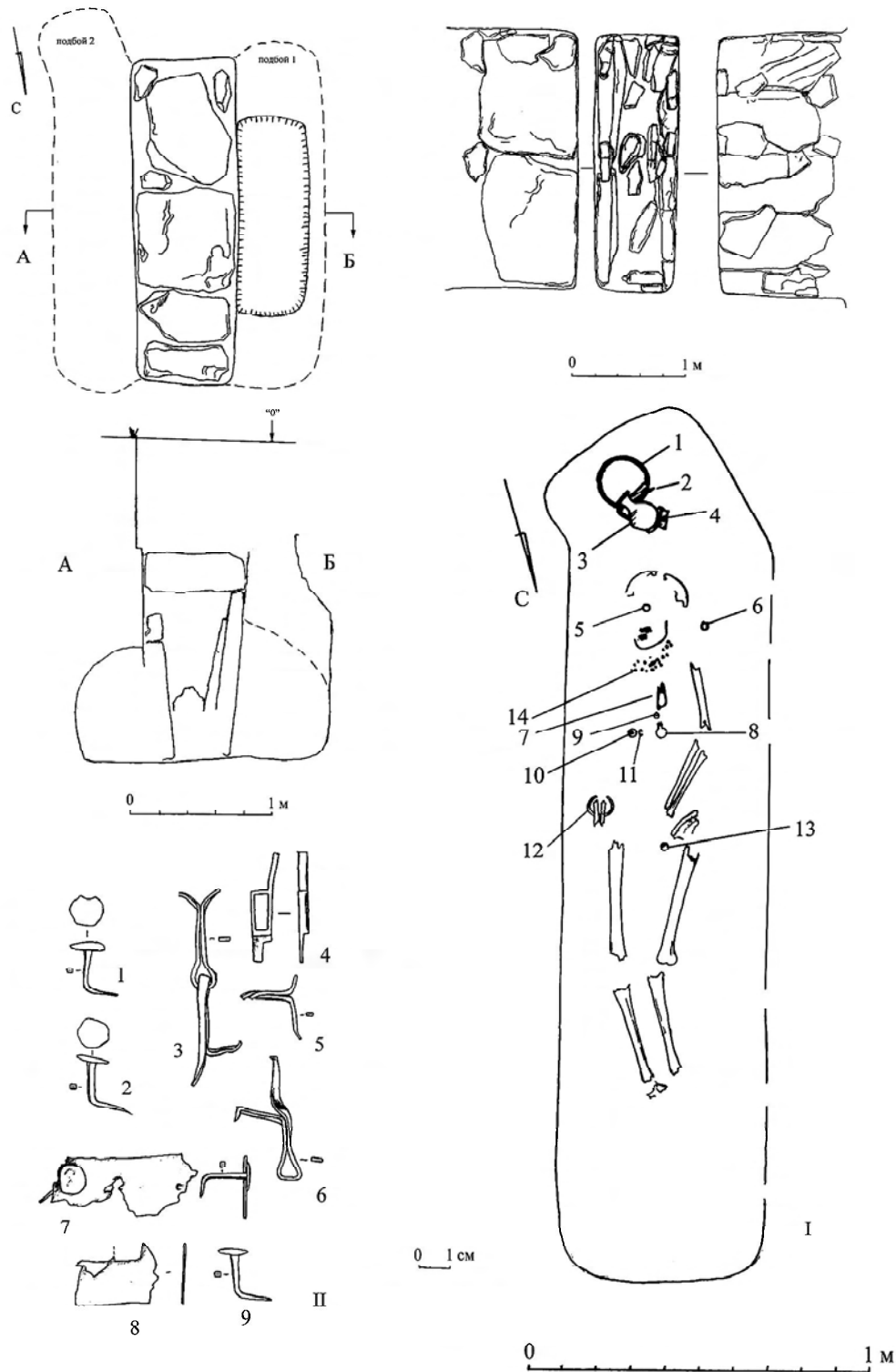


Рис. 8. I – Планы и разрезы могилы № 10. 1 – миска, 2 – нож, 3 – кувшин, 4 – остатки шкатулки, 5,6 – серьги, 7 – фибула, 8 – зеркало, 9 – бронзовая бусина, 10 – бусина, 11 – бронзовая скрепка, 12 – браслет, 13 – перстень, 14 – бусы на шее.  
II – Бронзовые детали шкатулки из могилы № 10, подбой 2.

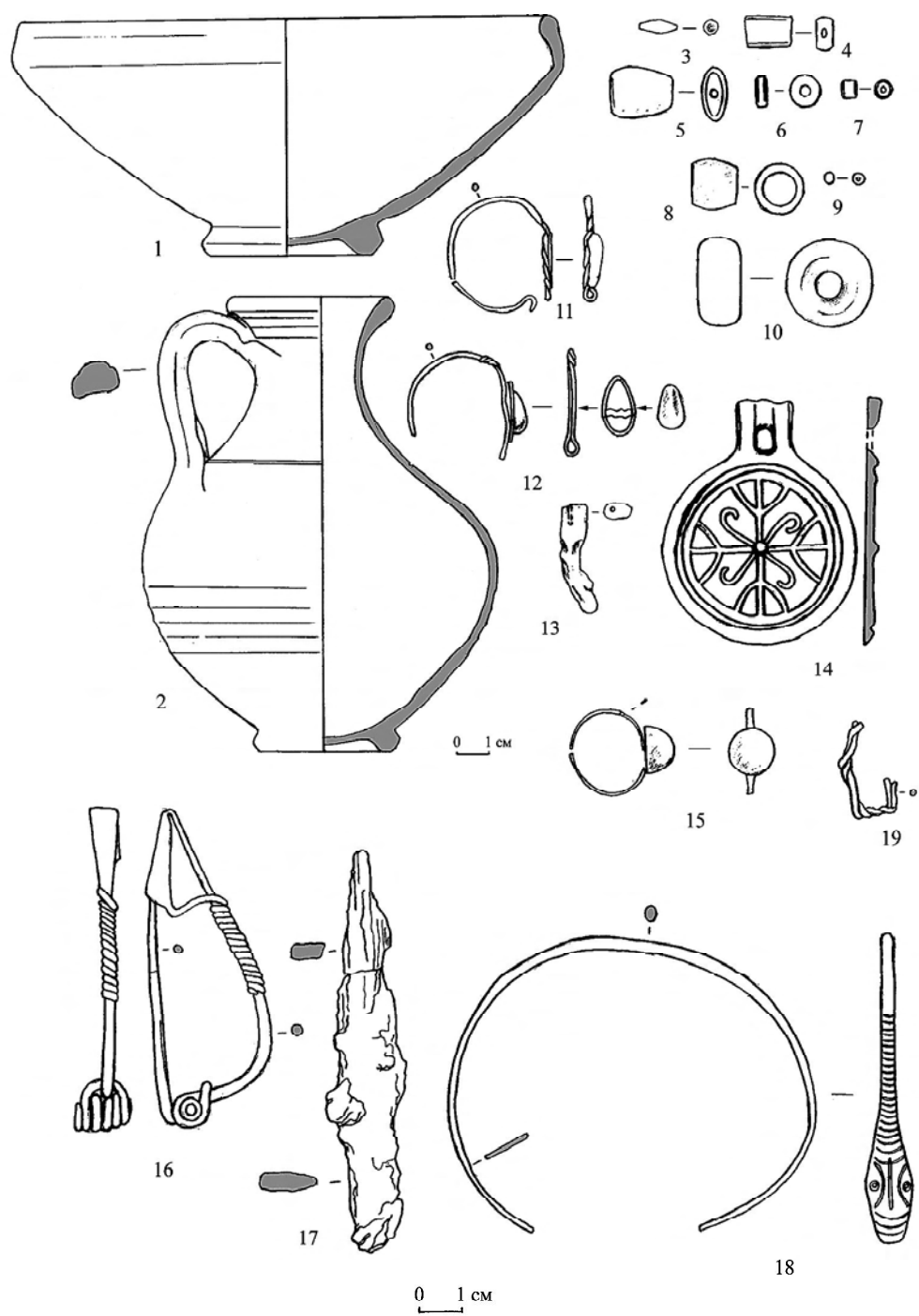


Рис. 9. Находки из могилы № 10, подбой 2.

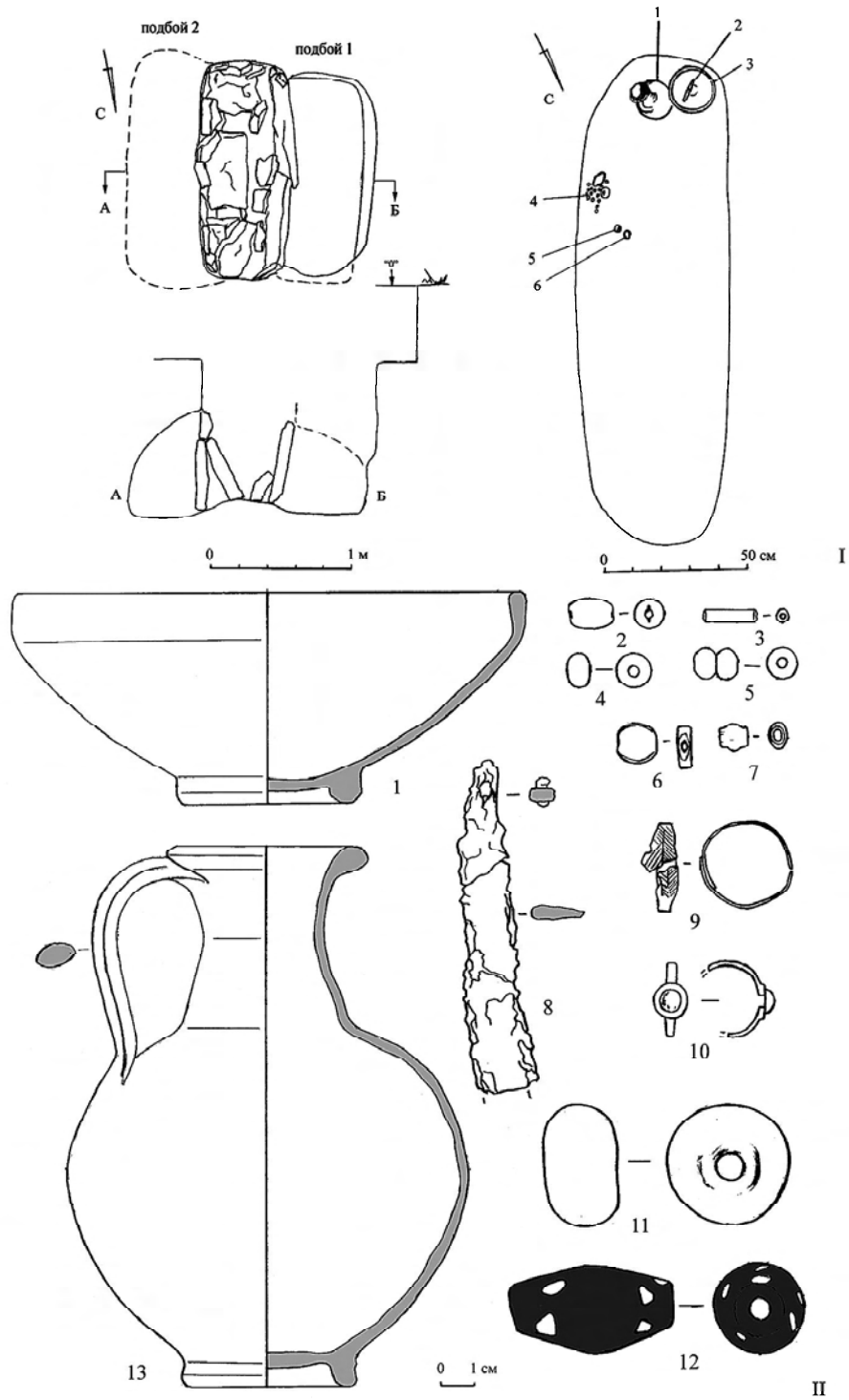


Рис. 10. I – Планы и разрез могилы № 11. 1 – кувшин, 2 – нож, 3 – миска, 4 – набор амулетов, 5,6 – перстни. II – Находки из могилы № 11, подбой 2.

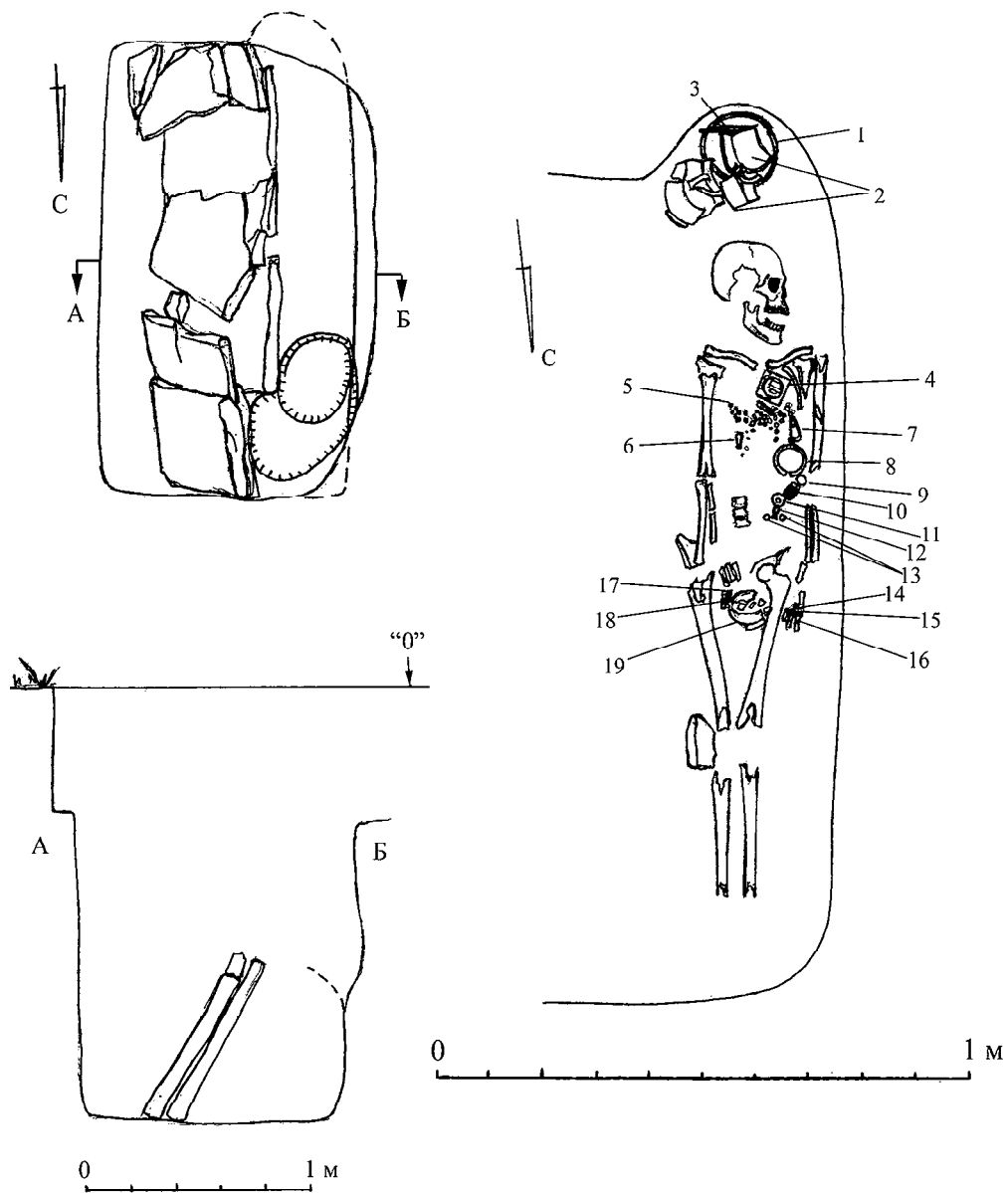


Рис. 11. Планы и разрез могилы № 12. 1 – миска, 2 – сосуд, 3 – нож, 4 – зеркало, 5 – бусы, 6 – фибула, 7 – лучковая фибула (не сохранилась), 8 – браслет, 9-13 – бусы, 14-17 – перстни.

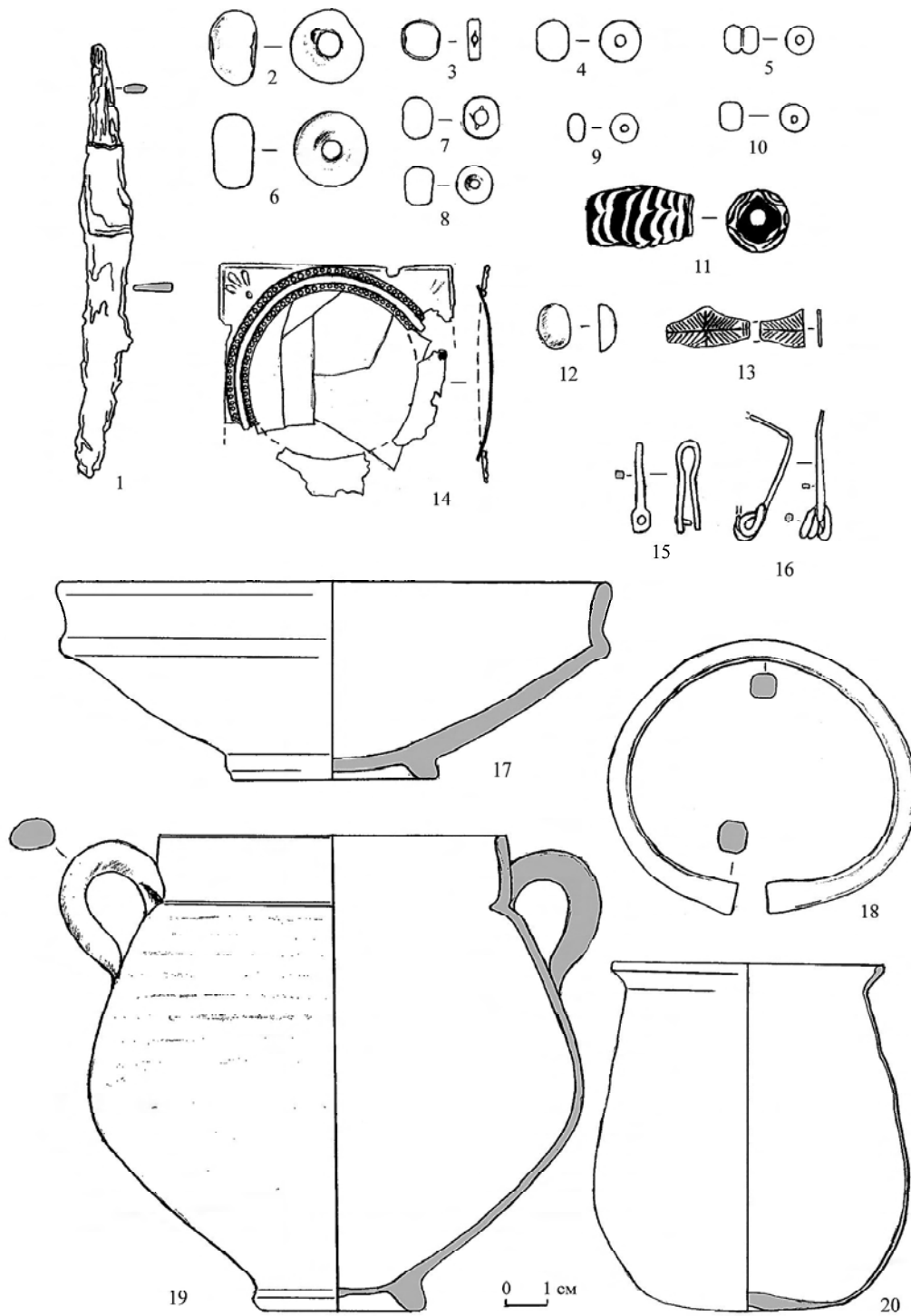


Рис. 12. Находки из могилы № 12.

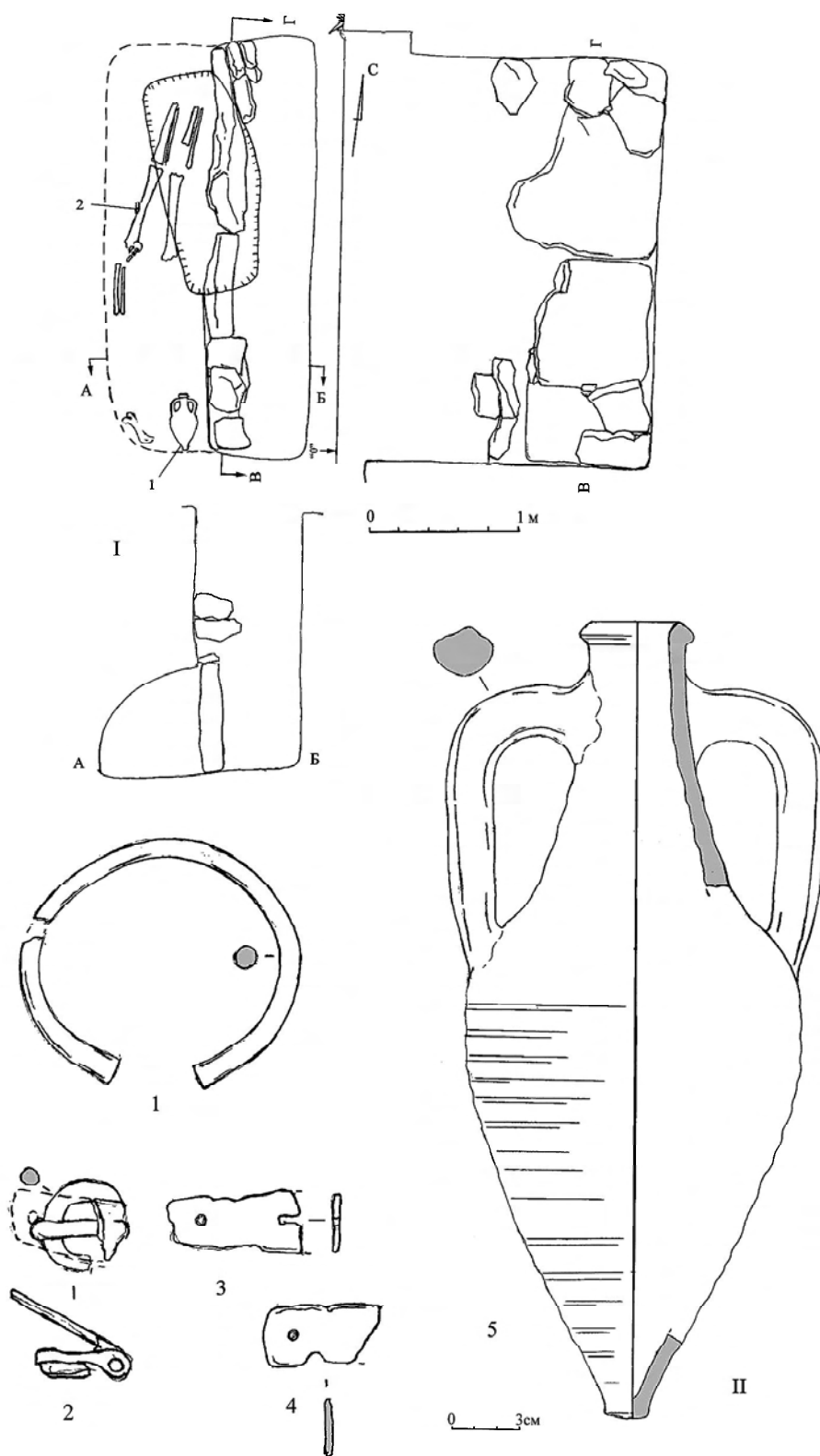


Рис. 13. I – План и разрезы могилы № 13. 1 – амфора, 2 – пряжка.  
II – находки из могилы № 13.

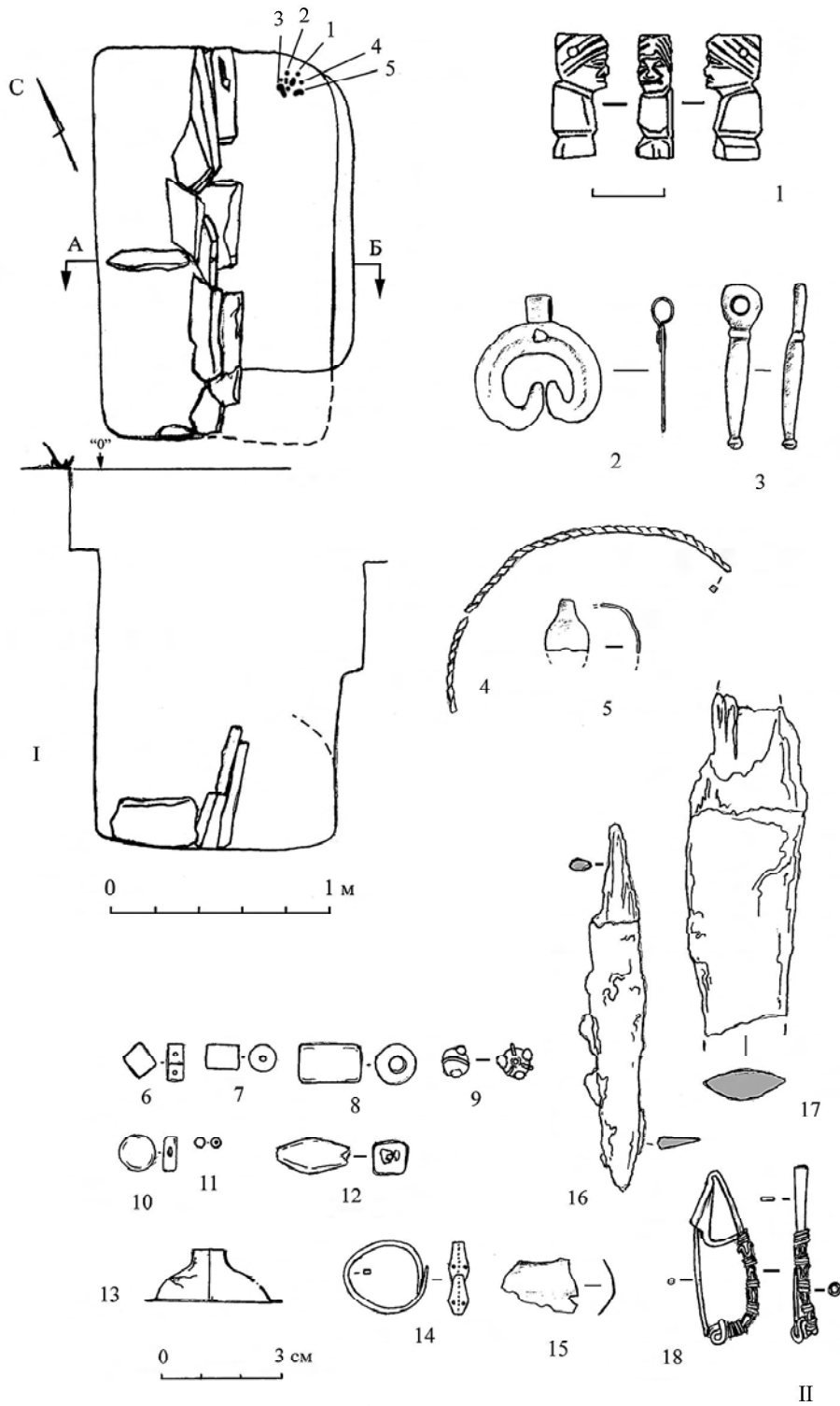


Рис. 14. I – План и разрез могилы № 14. 1-5 – амулеты. II – Находки из могилы № 14.



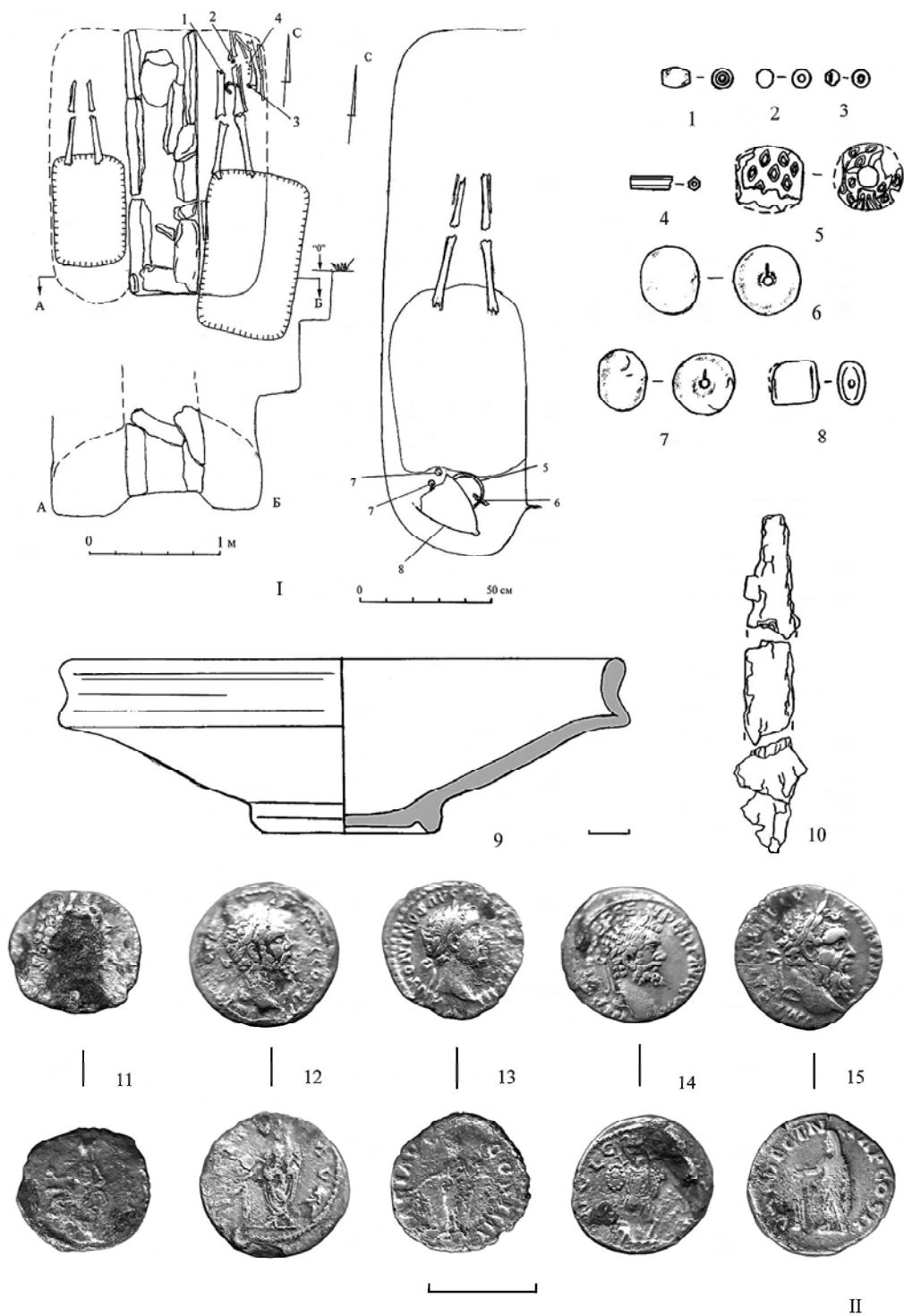


Рис. 15. I – Планы и разрез могилы № 23. 1 – бусина, 2,3 – стопки монет, 4 – бусины, 5 – миска, 6 – нож, 7 – бусы, 8 – отпечаток амфоры. II – Находки из могилы № 23.

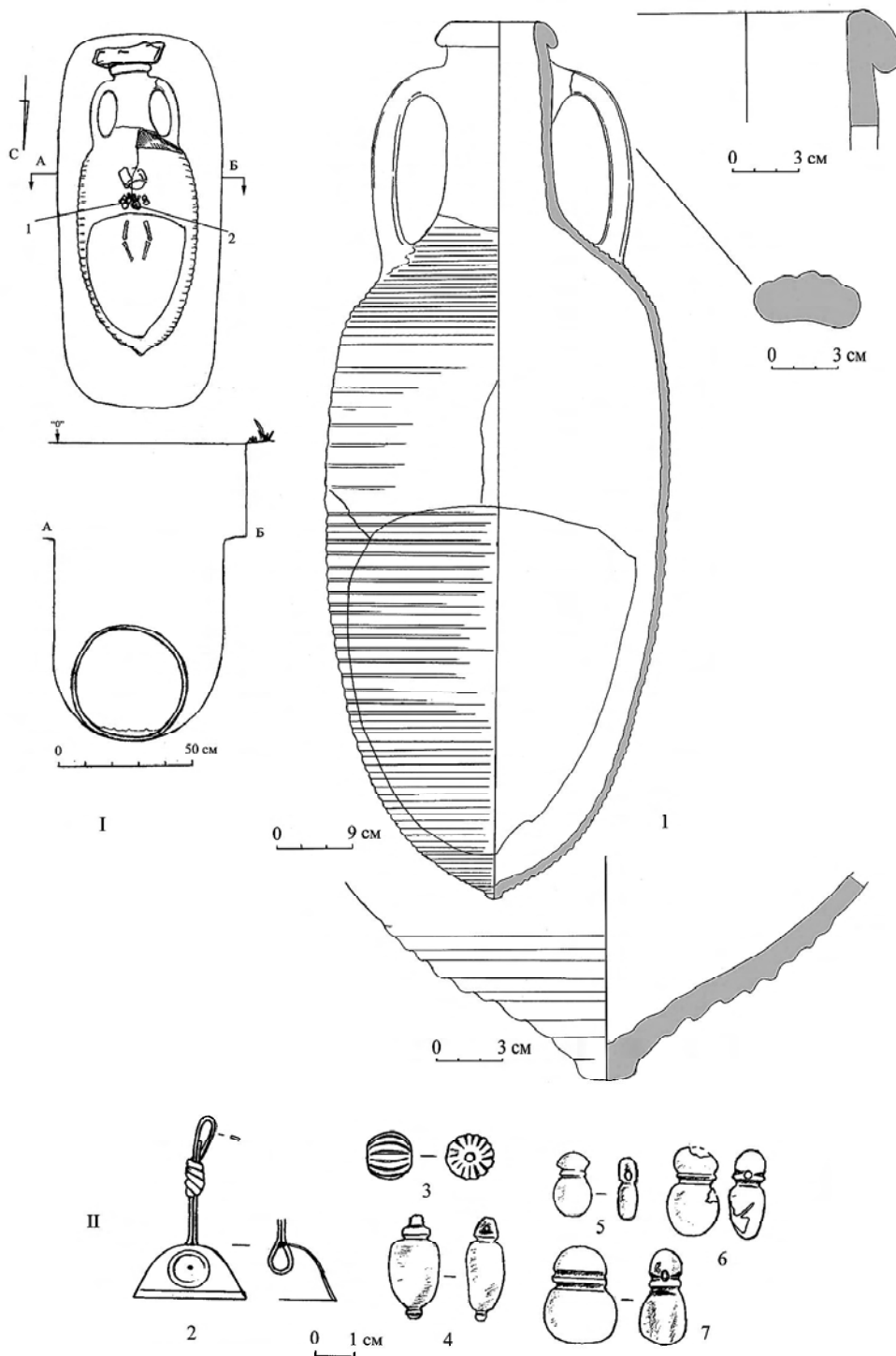


Рис. 16. I – План и разрез могилы № 34. 1 – бронзовый колокольчик, 2 – бусы.  
II – Находки из могилы № 34.

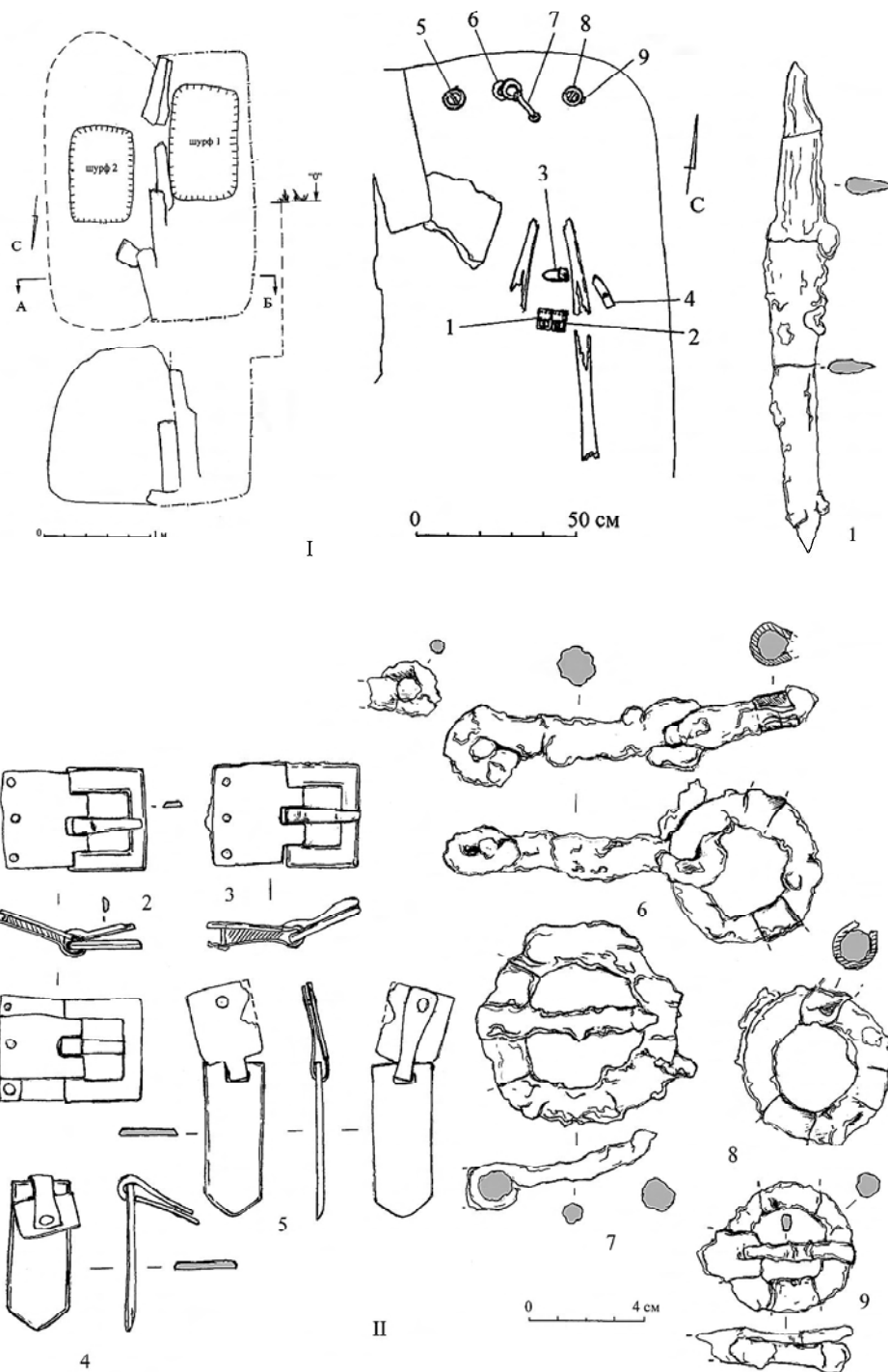


Рис. 17. I – Планы и разрез могилы № 33. 1,2 – пряжки с квадратной рамкой, 3,4 – фасетированные наконечники ремней, 5,8 – пряжки кольцевидные, 6,7 – удила, 9 – нож.  
II – Находки из могилы № 33.

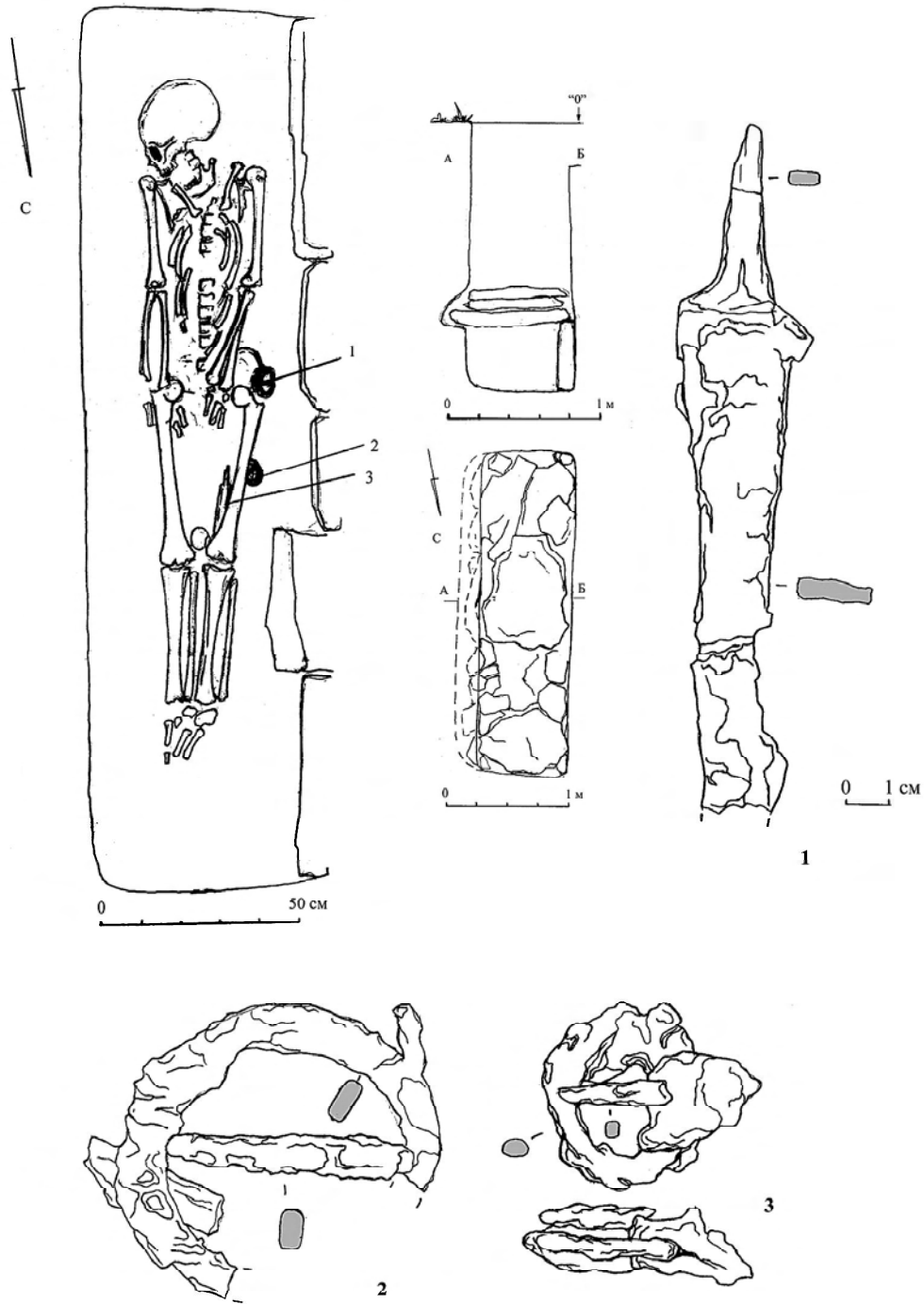


Рис. 18. I – План и разрез могилы № 39. 1, 2 – железные пряжки, 3 – железный нож.  
II – находки из могилы № 39.