

## РАСКОПКИ КУРГАНОВ У С.НОВОСЕЛЬСКОЕ ЧЕРНОМОРСКОГО РАЙОНА КРЫМА

В июле 1993 г. Западно-Крымская экспедиция КФ ИА НАНУ наряду с другими работами осуществила охранные раскопки трех курганов к северо-востоку от с. Новосельское [Анохин, 2004, 21 – 25] или в 2,0 – 2,5 км к юго-востоку от Калос Лимена. Насыпи были расположены на подвергающемся многие годы глубокой вспашке поле бывшего колхоза “Большевик”, вдоль дороги пгт. Черноморское – комбикормовый завод, на расстоянии 120 – 140 м от последней. Курганы были вытянуты в ряд с северо-запада на юго-восток. Эти объекты обозначены на карте-верстовке, снятой в мае-июле 1899 г. военным топографом поручиком Шириным [Смекалова, 2010, рис. 13; 2011, рис. 90], а так же карте 1957 г., исполненной в масштабе 1: 25 000 [Кутайсов, 2011, рис. 5]. На обоих планах были нанесены только два холма, юго-восточней группы из трех насыпей. Еще три насыпи, расположенные немного северо-западной, по всей видимости, сначала были распаханы, а затем полностью снесены при строительстве консервного цеха названного выше предприятия. Во всяком случае, каких-либо их следов нами зафиксировано не было? Расстояния между курганами №№ 1 и 2 составляет 20 м, № 2 и № 3 – 140 м. Все насыпи были повреждены плугом и грабительскими перекопами.

**Курган № 1** – диаметром 13 м и высотой 0,75 м от современной дневной поверхности – содержал два захоронения (рис. 1–3). Оба погребения окружал кромлех диаметром 5,20 – 5,30 м, сложенный из уложенных плашмя необработанных известняковых плит. К нему с юга и северо-запада примыкал каменный навал, в свою очередь перекрытый гумированным суглинком и тонким слоем чернозема, толщиной соответственно 0,50 и 0,10 м. Все каменные конструкции были впущены в материковый суглинок на глубину до 0,15 – 0,20 м, поверхность которого и служила той погребенной почвой, на которой совершались погребения. Первое из них центральное располагалось посредине каменной окружности, второе повторное, судя по грабительскому перекопу, находилось непосредственно у ограды.

**Погребение № 1** было осуществлено в каменном ящике, реконструируемые размеры 1,8 x 2,5 м, от которого, к сожалению, сохранилось только две орфостатно установленных плиты высотой 0,50 м. Камера, ориентированная почти строго с запада на восток, внутри была заглублена в материк на 0,30 м от подошвы обкладки. Она полностью разграблена: удалось собрать несколько трубчатых костей. Из гумированного суглинка происходят фрагменты венчика и четырех херсонесских ручек (рис. 8, 1,6–9), фрагменты венчика, дна на кольцевой подставке и стенок сероглиняного кувшина (рис. 8, 3,12). Следовательно, захоронение относится ко времени не ранее последней трети IV в. до н.э. *Погре-*

*бение № 2* было полностью уничтожено грабительской ямой, в переотложенном грунте которой собрано 6 фрагментов человеческих костей.

**Курган № 2** – диаметром 20,0 м, высотой – до 0,5 м (рис. 4; 5). Его насыпь состояла в нижней части из суглинка, толщиной до 0,35 м, в средней – из гумированного суглинка, толщиной до 0,25 м и тонкого задернованного верхнего слоя 0,05 – 0,10 м. В центре насыпи сразу под черноземом была найдена известняковая плита с обколотыми краями, размерами 0,80 x 0,90 м со сквозным отверстием в центре (0,32 x 0,38 м). Нет сомнений, что перед нами база под каменное изваяние.

В западном секторе холма, в 3,5 м от центра, было выявлено впускное погребение. Овальной формы могильная яма, размерами 0,9 x 2,0 м, ориентирована с юго-запада на северо-восток. Захоронение располагалась на глубине всего 0,10 – 0,15 м и, следовательно, полностью уничтожено сплошной вспашкой. От костяка сохранились фрагменты трубчатых костей и фаланги пальцем, а от погребального инвентаря – только полая внутри медная заклепка с четырьмя отверстиями на шляпке (рис. 8, 11). Из насыпи происходят обломки гераклейских и фассосских амфор, фрагмент гераклейского горла и ручки (рис. 8, 2), обломок дна сероглиняного лутерия (рис. 8, 13). Для нас особое значение имеет встреченный здесь же обломок горла гераклейской амфоры с клеймом эпонима Аристокла и фабриканта Сатириона 90-х годов IV в. до н.э. (I МГ, подгруппа А) [Монахов, 1999, таб. 80, 1; Кац, 2007, прил. V – VI]: ΑΡΙΣΤ [ΟΚΛ] / ΗΣΣΑΤ [ΥΡΙΩ] / Ν]Ο[Σ (рис. 8, 5). Нельзя не вспомнить, что в 1992 г. в нескольких метрах от насыпи на вспаханном поле было обнаружено херсонесское дополнительное клеймо с изображением палицы Геракла, относящееся к первой четверти III в. до н.э. [Кац, 1994, 80, таб СХ].

**Курган № 3** – высотой 1,85 м, диаметром 18 м, южная и северная полы повреждены перекопами времен Второй мировой войны (рис. 6; 7). Холм формировался в два приема: первоначально был насыпан суглинок, толщиной до 0,70 м, затем гумированный суглинок, толщиной до 0,90 м, оба перекрытые тонким слоем чернозема, толщиной 0,10 – 0,20 м. В процессе раскопок было зафиксировано два судя по стратиграфическому залеганию одновременных захоронения.

**Могила № 1** – овальной формы, размерами 1,10 x 1,35 м, на 0,80 м впущена в материковый суглинок. Погребенный лежал скорченно на правом боку головой на юго-запада, с руками согнутыми в локтях и фалангами пальцем, расположенных в районе колен. В восточном углу находился лепной горшок с вертикальным краем, высотой 12 см. Корпус сосуда украшен врезным орнаментом, представляющем собой два ряда треугольников (всего шесть), состоящих из П-образных вдавлений

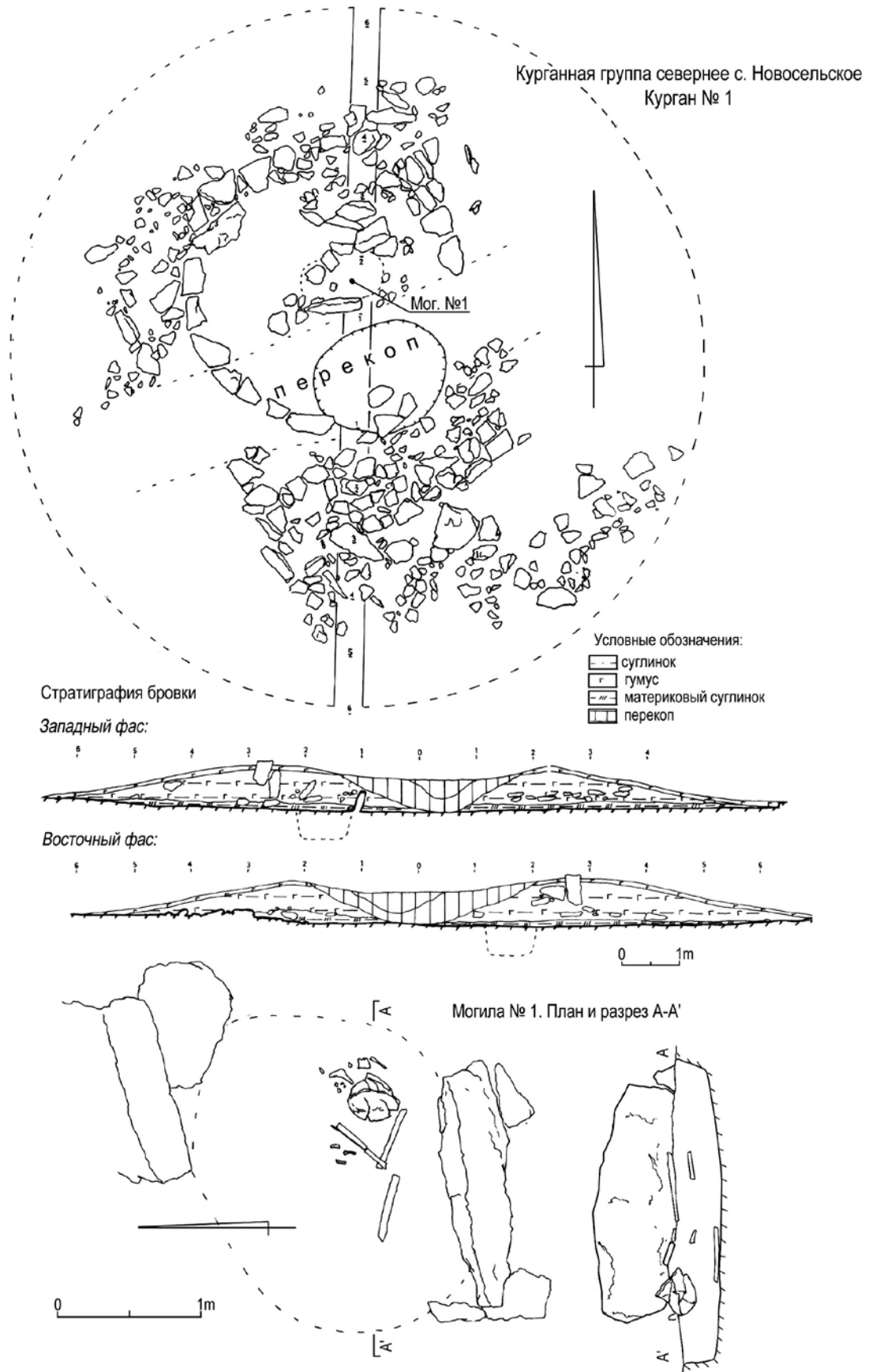


Рис. 1. Курганная группа севернее с. Новосельское. Курган № 1. План и разрезы.

(рис. 8, 14). Придонная часть орнаментирована чередующимися горизонтальными и вертикальными линиями, соединенными между собой. Полного аналога такому сосуду в последнем обобщающем исследовании культур эпохи бронзы Крыма нами обнаружено не было [Тошев, 2007].

Могила № 2 – овальной формы, размерами 1,20 x 1,40 м, впущена в материк на 0,70 м. Погребенный лежал в скорченном положении на правом боку, головой почти на юг. В изголовье находился лепной горшок с коническими стенками и почти не профилированным краем (рис. 8, 10). Остатки второго сосуда крайне пло-

хой сохранности были зафиксированы в районе таза. Восстановить его формы не удалось, так как он практически полностью рассыпался. Отсюда так же происходит обломок овального края лепного сосуда баночной формы (рис. 8, 4). В обеих могилах встречено небольшое количество красной охры. К северу к описанным захоронениям на уровне древней дневной поверхности выявлены скопления бутового известняка, назначение которого осталось не определенным. Весьма скромный погребальный инвентарь позволяет относить погребения к среднему этапу культурно-исторической общности многоваликовой культуры и датировать первой половиной II тысячелетия до н.э.

Итак, самый высокий курган относится к катакомбной культуре, еще два невысоких – к скифской эпохе. В настоящее время, на основе анализа картографического материала (в основном, верстовки) на Тарханкутском полуострове выделено около 5000 курганов [Смекалова, 2010, 24, 57; 2011, 5, 41]. Теперь после проведенных нами раскопок описанной выше курганной группы их осталось на три меньше. По весьма точному определению А.И. Дзенз-Литовского скифские курганы четко обрисовывают осевые части увалов, позволяя легко проследить водоразделы, а в итоге помогают ориентироваться на местности [Дзенз-Литовский, 1938, 52].

Определенный интерес представляет известняковая плита с отверстием, служившая основанием для установки скифского изваяния. Сказанное вполне правдоподобно в силу находки в октябре 1929 г. Л.А.Моисеевым в округе Ак-Мечети двух скифских стел: одной к югу от поселка в урочище Чикур и другого у Адерменской скалы [Моисеев, 1929, 10; Ольховский, 1989, 114 – 127; 1990, рис. 4; Ольховский, Евдокимов, 1994, №№ 117 – 118, илл. 69 – 70]. Причем обе они в переотложенном состоянии были обнаружены всего на расстоянии 4,0 – 4,2



Рис. 2. Курганная группа севернее с. Новосельское. Курган № 1. Вид с востока до разборки бровки.



Рис. 3. Курганная группа севернее с. Новосельское. Курган № 1. Вид с запада после полной зачистки.

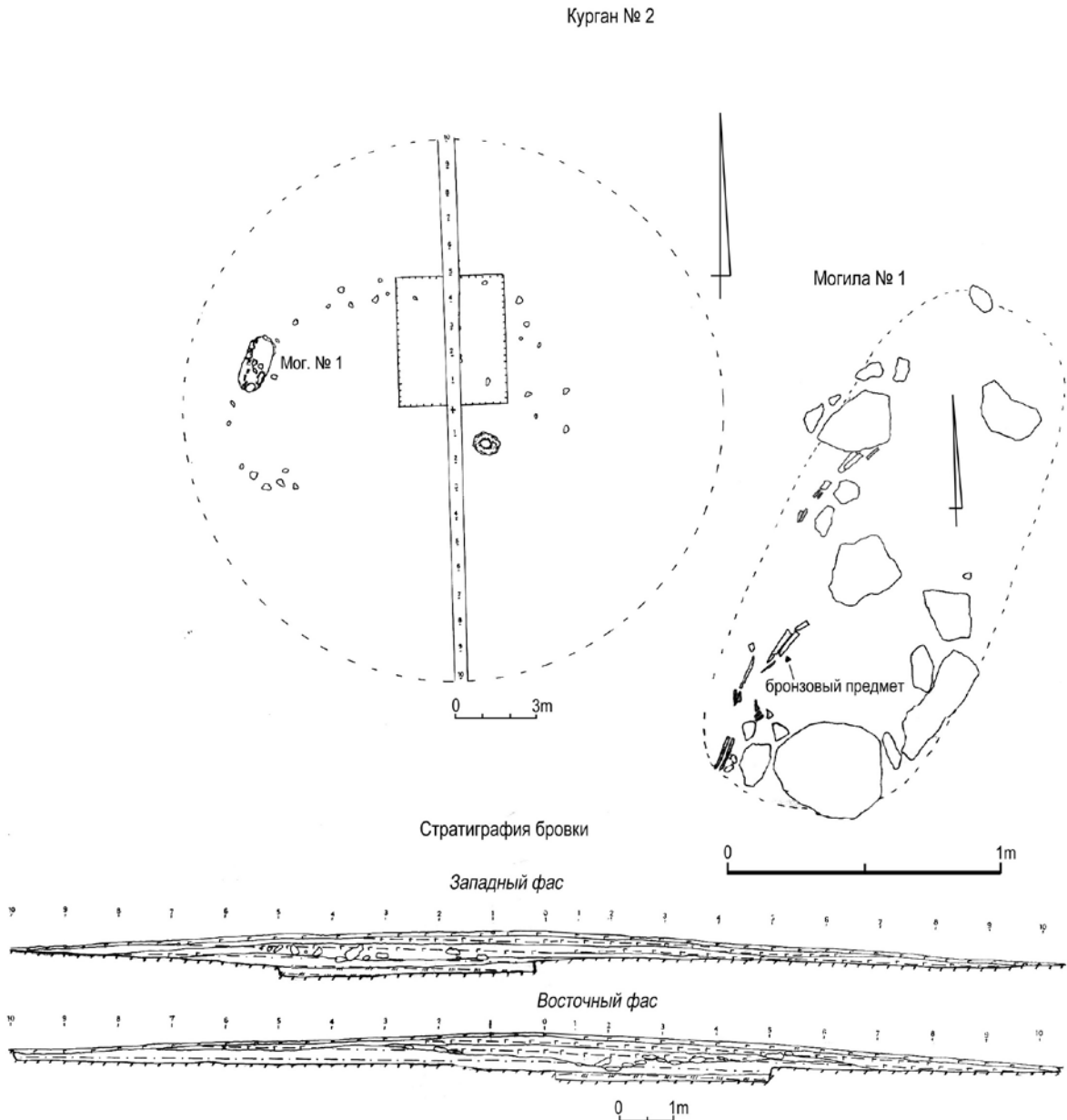


Рис. 4. Курганная группа севернее с. Новосельское. Курган № 2. План и разрезы.

км от публикуемых тут курганов. Однако стелы вряд ли происходят с раскопанного нами кургана. Важно другое: они, судя по всему, весьма часто встречаются в округи Калос Лимена.

Второе Черноморское изваяние, безусловно, является круглой скульптурой высокой художественной выразительности. По мастерству исполнения с ним может сравниться только скульптура из с. Приветное Сакского района. По мнению В.С.Ольховский круглая скифская скульптура по заказам знати изготовлялась мастерских греческих городских центров таких как Керкинитида и Калос Лимен [Ольховский, 1989, 126; 1990, 108]. Правда в одной из своих последних работ он полагает, что все эти стелы изготавливались скифскими материками-каменотесами, а названные города были центрами притя-

жения кочевого населения [Ольховский, 2005, 21 – 25]. Нам же представляется, что все они изваялись в Керкинитиде, ибо Калос Лимен до конца IV в. до н.э. был незначительным ионийским поселением, а в V в. до н.э. просто еще не существовал [Кутайсов, 2004, 67].

Курганы Тарханутского полуострова имеют следующие особенности: в их центре, как правило, находятся заглубленные в землю прямоугольные каменные ящики, которые в свою очередь были окружены кольцевыми кромлехами, а сама насыпь холма состояла из камней [Смекалова, 2010, 59]. В первом из раскопанных нами присутствовала кольцевая обкладка, во втором – отсутствовала. Однако насыпи их преимущественно состояли из гумуса, гумированного суглинка и чистого суглинка. Камень занимал незначительный объем насыпей, к тому



Рис. 5. Курганная группа севернее с. Новосельское. Курган № 2. Вид с востока на бровку.



Рис. 6. Курганная группа севернее с. Новосельское. Курган № 3.  
Вид с востока на стратиграфический разрез.

же только в кургане № 1. Следовательно, у нас нет достаточных оснований объявлять их погребальными сооружениями не скифов, а оседлых земледельческих племен так называемых кизил-кобинцев, то есть тавров?

В заключении коснемся еще одного весьма важного вопроса для античной археологии. Даже беглого взгляда на карту-вестовку достаточно, чтобы убедиться: скиф-

ские курганы на расстоянии 5 – 6 км обрамляют округу Калос Лимена. Складывается впечатление, что они маркируют сельскохозяйственную территорию древнеэллинического поселения. Сказанное относится только к IV в. до н.э., ибо ранее такой необходимости не было. И, наоборот, в последующее время херсонеситы постоянно стремились расширить свои владения.

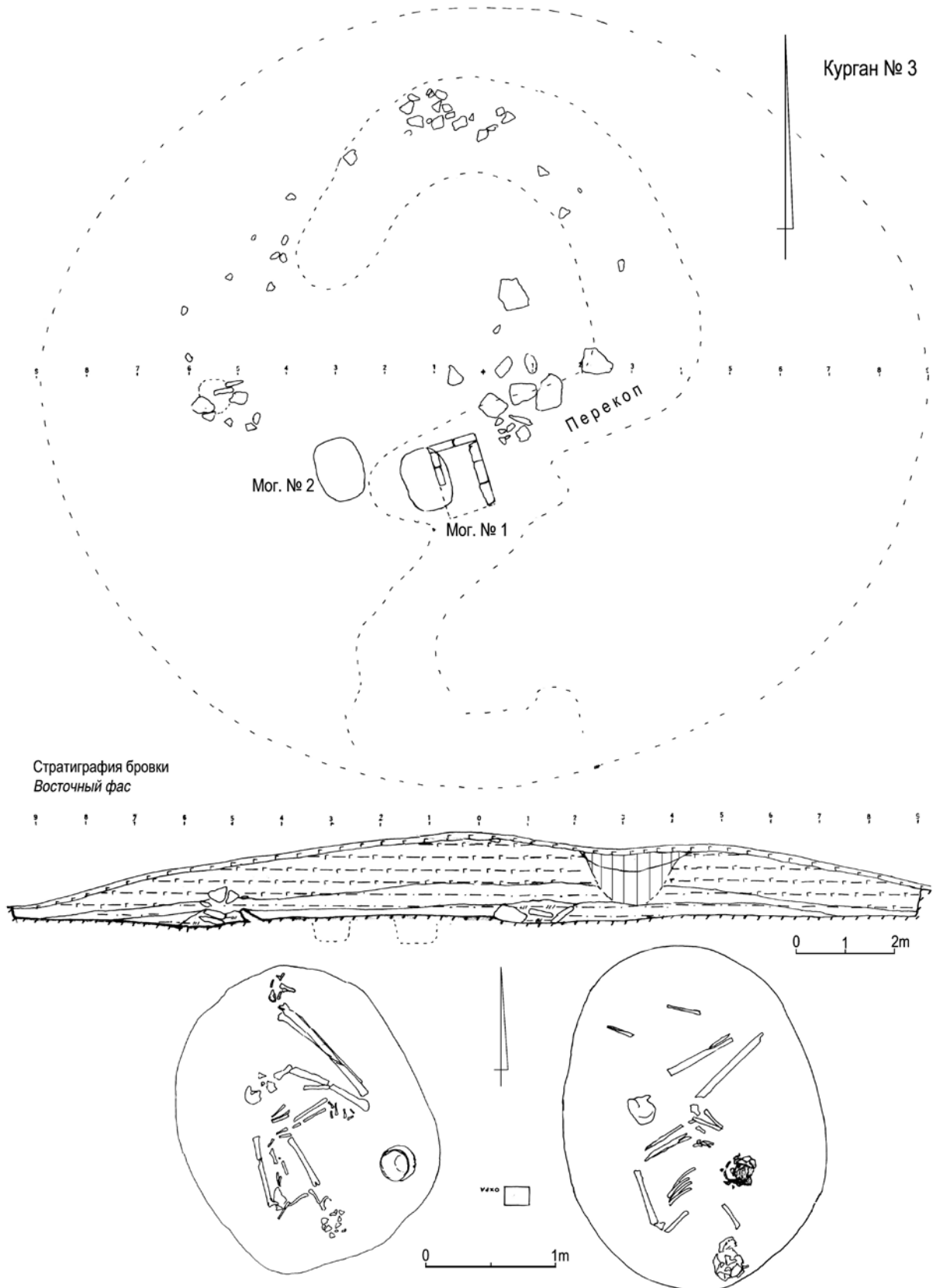


Рис. 7. Курганная группа севернее с. Новосельское. Курган № 3. План и разрезы.

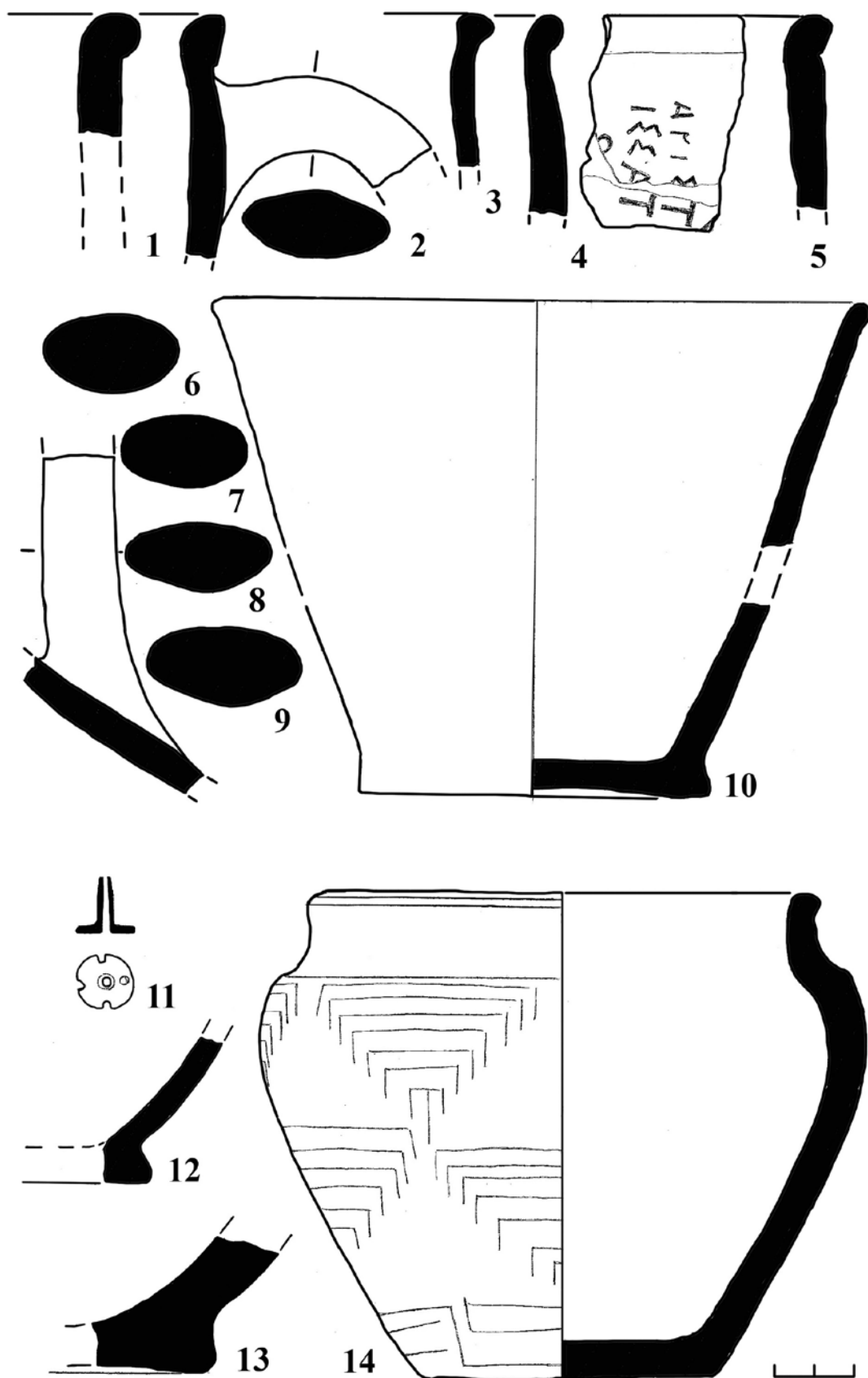


Рис. 8. Курганная группа севернее с. Новосельское. Археологические находки из раскопок курганов.

**Abstract**

V.V. ANOKHIN, V.A. KUTAJSOV

**BURIAL MOUNDS NEAR NOVOSEL'SKOE OF CHERNOMORSKOYE DISTRICT OF CRIMEA**

In July, 1993 guard excavations of three burial mounds were conducted to north-east of v. Novosel'skoe or in a 2,0 – 2,5 km south-east of Kalos Limen. Embankments were located on undergoing many years to the deep ploughing the field and predatory dig is damaged. Burial mounds were disposed in a row from a north-west on a southeast. These objects are marked on map 1899 and map 1957.

Three burial mounds were investigational. Two from

them contain burials of IV c. B.C. and base under a stone sculpture, in one it was investigational related to the middle stage of cultural and historical community of multiroller culture and dated the first half of II thousand B.C.

Presently, on the basis of analysis of cartographic material about 5000 burial mounds are selected. Now after the excavations of the burial mound group described higher conducted by us them remained on three less than.