
ПРОБЛЕМЫ АВТОМАТИЗАЦИИ И КОМПЬЮТЕРИЗАЦИИ ПРОЦЕССОВ ЛИТЬЯ

УДК 621.746.2 :66.028

К. С. Богдан, А. Ю. Кизилова, С. А. Терновой

Физико-технологический институт металлов и сплавов НАН Украины, Киев

ЗАЛИВОЧНАЯ МГД-УСТАНОВКА С ВЕСОДОЗИРУЮЩИМ СЛИВНЫМ ЖЁЛОБОМ ДЛЯ АЛЮМИНИЕВЫХ РАСПЛАВОВ

Приведены результаты экспериментальных исследований на физической модели заливочной установки с весодозирующим сливным жёлобом традиционной конструкции и разработки нового технического решения, в конструкции которого применён пондеромоторный силоизмерительный датчик расхода расплава, поступающего по жёлобу в металлоприёмник (литейную форму). Даны основные технические характеристики установки и перспективы её применения при дискретной заливке расплавов, преимущественно на основе алюминия, открытой струей в разовые формы и на конвейере.

Ключевые слова: заливочная установка, расплав, литейная форма, силоизмерительный датчик, дозирование, расход, отливка.

Представлено результати експериментальних досліджень на фізичній моделі заливальної установки з вагодозувальним зливним жолобом традиційної конструкції та розробку нового технічного рішення, в конструкції якого застосовано пондеромоторний силовимірювальний датчик витрати розплаву, який надходить по жолобу у металопріймач (ливарну форму). Дано основні технічні характеристики установки та перспективи її використання при дискретному заливанні розплавів, переважно на основі алюмінію, відкритим струменем у разові форми чи на конвеєрі.

Ключові слова: заливальна установка, розплав, ливарна форма, силовимірювальний датчик, дозування, витрата, вилівок.

There are represented results of experimental studies on the physical model with the overall weight of the casting installation with a dosing discharge chute of traditional design and development of new technical solutions in which is used the construction of ponderomotive measuring sensor of the weight of metal what is flowing on a chute in the metal receiver (mold). It given the basic technical characteristics of the installation and the prospects of its application in the discrete filling melts, mostly based on aluminum, the open jet in a single form and on the conveyor.

Keywords: casting system, melt, casting mold, force measuring sensor, metering control, flow rate, casting.

Введение

Одним из основных технологических процессов литейного производства является заливка металлических расплавов в литейные формы. Качество и размерная точность получаемых отливок во многом зависят, при прочих равных условиях,

Проблемы автоматизации, механизации и компьютеризации процессов литья

от функциональных возможностей применяемого заливочного оборудования, его технических и эксплуатационных характеристик.

Многолетняя практика эксплуатации различных заливочных устройств показала, что наилучшие результаты были получены при использовании в качестве подающих устройств магнитодинамических литейных установок (МДУ), позволяющих осуществлять в одном агрегате подогрев, электрофизическую обработку, дозирование и заливку металлических расплавов в литейные формы [1-3].

В Физико-технологическом институте металлов и сплавов НАН Украины проводятся теоретические и экспериментальные исследования, направленные на повышение точности дозирования расплавов и снижение энергопотребления МДУ, что позволит повысить размерную точность литых изделий и снизить их себестоимость [4-6].

Хорошие результаты были получены при дозировании алюминиевых расплавов с помощью разработанной магнитовесовой установки (МВУ) [6], в конструкцию которой встроены силоизмерительные тензорезисторные датчики, предназначенные для непрерывного измерения переменной массы расплава в тигле МДУ и управления процессом дозирования расплава. Погрешность дозирования алюминиевого расплава по результатам экспериментов не превышала 1,5 % от величины дозы [5].

Ещё одним вариантом осуществления процесса дозированной заливки расплава в литейную форму является применение весодозирующего сливного жёлоба. При этом отпадает необходимость вносить изменения в конструкцию МДУ.

Цель работы – экспериментальные исследования на физической модели заливочной установки с весодозирующим наклонным сливным жёлобом традиционной конструкции [3] и разработка с использованием полученных результатов нового технического решения, основанного на передаче электромагнитным способом силы пропорциональной мгновенному значению массы расплава на жёлобе. Задача работы заключается в определении эффективности нового технического решения при его реализации.

Основной материал исследований

Экспериментальные исследования проводились на разработанной и изготовленной физической модели заливочной установки, структурно-функциональная схема которой приведена на рис. 1. Моделирующая жидкость 6 – вода. Ёмкость 1, заполненная водой, установлена на неподвижном основании и снабжена насосом 2 с электроприводом, подключенным к блоку 9 управления. Выпускной трубопровод 3 насоса 2 расположен над сливным жёлобом 4, один конец которого шарнирно укреплен на неподвижном основании, а другой опирается на силовой вход тензорезисторного датчика 5 двойного изгиба, также установленного на неподвижном основании. Выход датчика 5 через усилитель 13 и аналого-цифровой преобразователь 11 соединен с блоком 10 управления, который также получает сигнал от датчика 5. Блок 10 управляет насосом 2 и выдает сигнал на ПК 14.

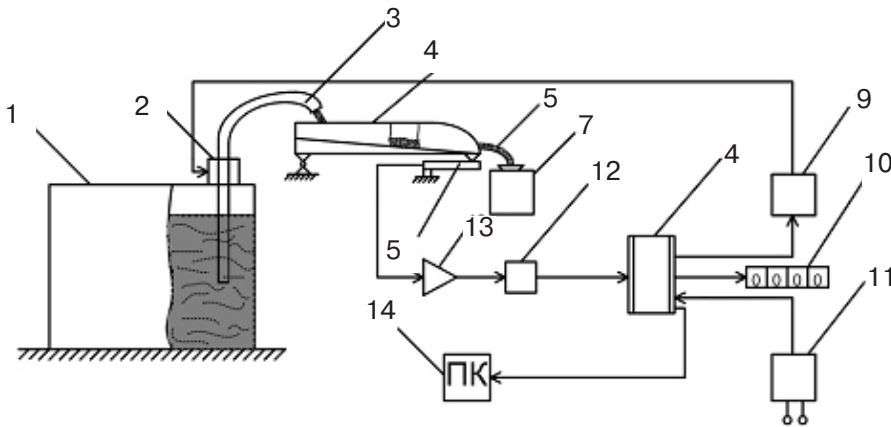


Рис. 1. Структурно-функциональная схема физической модели заливочной установки

ватель 12 подключён к микропроцессорному блоку 8 управления процессом дискретного дозирования моделирующей жидкости 6 в приёмную ёмкость 7. Питание системы управления процессом дозирования осуществляется от блока питания 11, подключённого к сети переменного тока напряжением 220В. Управление насосом 2 осуществляется от блока управления 9, подключённого к блоку 8. Индикация величины дозы осуществляется с помощью цифрового индикатора 10. В состав физической модели входит также персональный компьютер 14, предназначенный для исследования динамики процесса дозирования.

Физическая модель работает следующим образом. В исходном состоянии ёмкость 1 заполнена моделирующей жидкостью, система управления подключена к сети и находится в режиме ожидания, а на индикаторе 10 высвечиваются нули во всех разрядах. По команде из блока управления 9 включается привод насоса 2 и моделирующая жидкость 6 по трубопроводу 3 начинает поступать на сливной жёлоб 4, а с него в приёмную ёмкость 7. При этом на силовом входе датчика 5 появляется сигнал U_m , пропорциональный мгновенному значению массы m моделирующей жидкости на жёлобе 4. Сигнал U_m интегрируется в микропроцессорном блоке 8 и по достижении слитой массы жидкости 6 в приёмную форму 7 заданного значения m_d привод насоса 2 отключается. Последующие дозы жидкости заливаются аналогично.

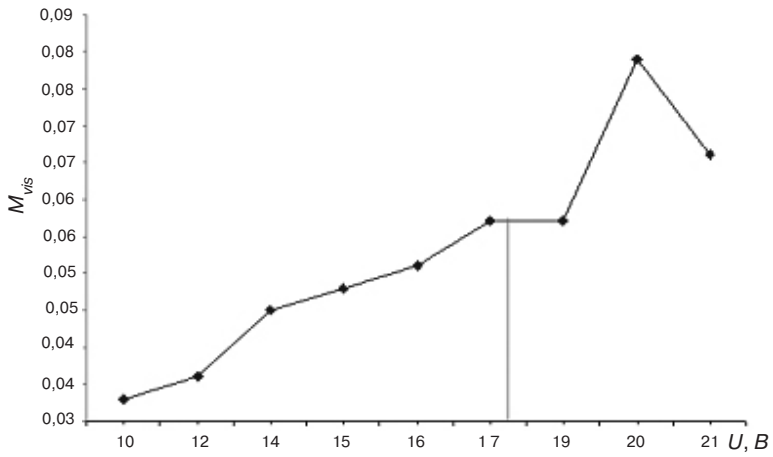
В результате экспериментальных исследований установлено следующее. С помощью наблюдения за гидравликой струи жидкости на физической модели определено оптимальное напряжение, так как дозу с высокой точностью можно залить только при постоянном расходе, а следовательно, при ламинарном течении струи по сливному жёлобу. Были выделены три зависимости для определения оптимального интервала напряжения. Обработав полученные данные, определили зависимость мгновенного значения массы m_{vis} (рис. 2, а), мгновенного значения расхода Q (рис. 2, б). от подаваемого напряжения U . Для третьей зависимости был рассчитан коэффициент k (рис. 2, в), показывающий численную зависимость мгновенного расхода от мгновенного значения массы

$$k = Q/m_{vis} \quad (1)$$

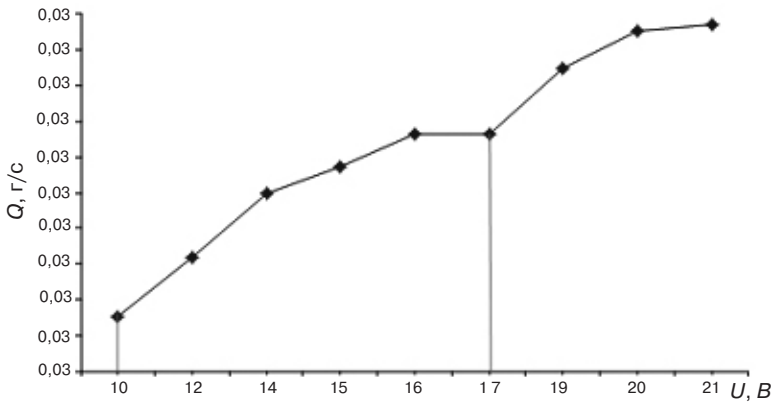
Для графического анализа на рис. 2 с поочередным учётом критериев был определён оптимальный интервал напряжения U . На рис. 2, а видно, что с увеличением напряжения от 10 до 18,5 В мгновенное значение массы возрастает постепенно. С учётом второго параметра Q (рис. 2, б) показано, что его плавное возрастание происходит при меньшем интервале напряжения — от 10 до 16,5 В. Введя коэффициент k (рис. 2, в), был определён оптимальный интервал напряжения $U = 12,3-16,3$ В.

Полученные в результате физического моделирования экспериментальные данные были использованы при разработке нового технического решения МГД-установки с весодозирующим сливным жёлобом и с пондеромоторным силоизмерительным датчиком [7].

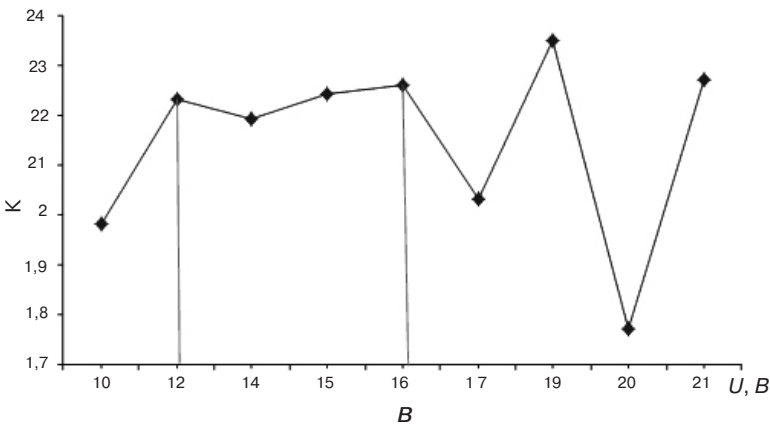
Структурно-функциональная схема литейной МГД-установки с весодозирующим сливным жёлобом новой конструкции приведена на рис. 3. Подающее устройство (магнитодинамический насос) 1 имеет в своём составе металлопровод 3 со сливным носком 5. Металлический расплав с носка 5 поступает на сливной жёлоб 6 и по нему в металлоприёмник 7. Под жёлобом 6 размещена на жёстком основании катушка 17 электромагнита, а его сердечник 16 соединён с силовым входом силоизмерительного тензорезисторного датчика 15, также закреплённого на жёстком основании. Между сердечником 16 и жёлобом 6 предусмотрен небольшой воздушный зазор ($\delta = 1-2$ мм), а ось сердечника 16 перпендикулярна продольной оси жёлоба 6. Выход датчика 15 через усилитель 10 и аналого-цифровой преобразователь 11 соединён с входом микропроцессорного блока 12 с клавиатурой 13 и цифровым индикатором 14 мгновенного значения расхода расплава на жёлобе 6. Питание катушки 17 электромагнита осуществляется от блока питания 9, подключённого к



а



б



в

Рис. 2. Графическое исследование критериев для определения оптимального напряжения

сети переменного тока напряжением 220 В частотой 50 Гц и к блоку управления 8. Выход блока 12 подключён к системе автоматического управления (САУ) процессом заливки расплава по желобу 6 в металлоприёмник 7 из МГД-установки 1 в дискретном или непрерывном режимах. Аппаратура САУ смонтирована в блоке 18, выходы которого подключены к блоку 19 питания индуктора 20 и электромагнита 21 МГД-установки 1 и на сливном носке 5, измеряется с помощью датчиков температуры 2 и 4 соответственно, выходы которых подключены к микропроцессорному блоку 12.

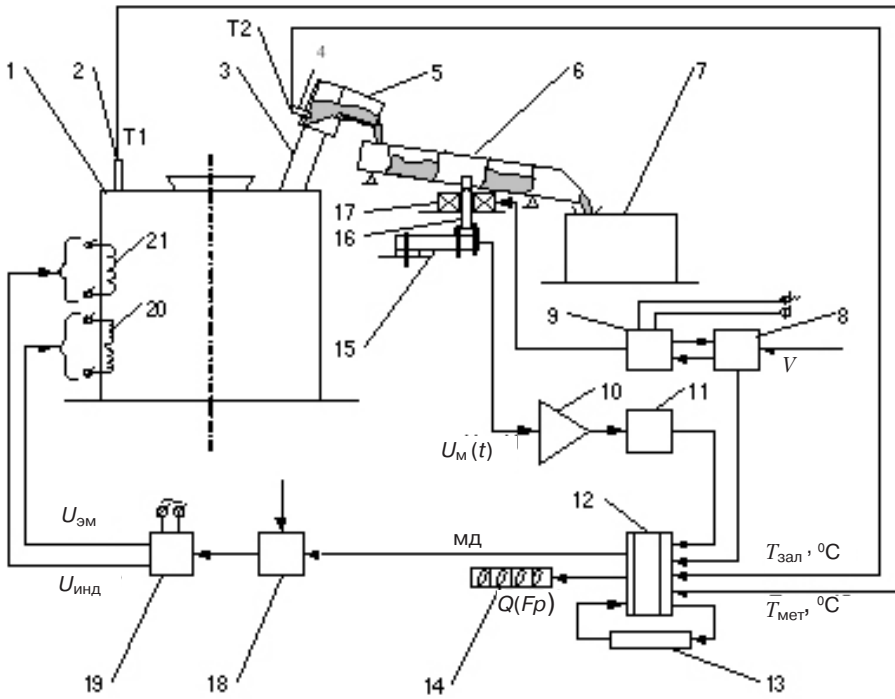


Рис. 3. Структурно-функциональная схема заливочной МГД-установки с наклонным сливным жёлобом

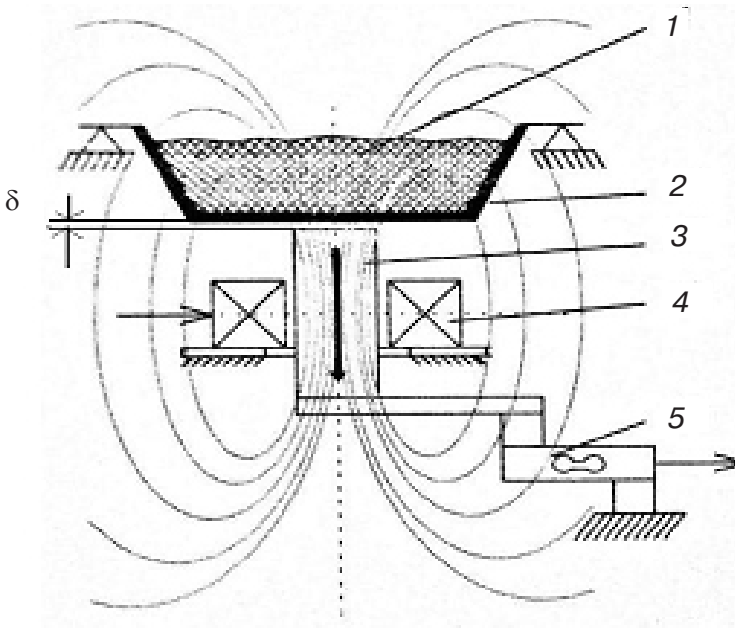


Рис. 4. Пондеромоторный силоизмерительный датчик

Схема магнитосилового датчика пондеромоторного типа, расположенного под сливным жёлобом, приведена на рис. 4, где 1 – металлический расплав; 2 – сливной жёлоб; 3 – подвижный стержневой сердечник электромагнита; 4 – катушка электро-

магнита; 5 – силоизмерительный тензорезисторный датчик двойного изгиба; δ – воздушный зазор между сердечником 3 и дном жёлоба 2.

Процесс дозирования металлического расплава с помощью разработанного устройства происходит следующим образом. В исходном состоянии тигель МГД-установки 1 заполнен расплавом, весоизмерительная схема и САУ (блок 17) включены и находятся в ждущем режиме, а на индикаторе 14 высвечиваются нули во всех разрядах. По сигналу из блока 18 подаётся питание из блока 19 на катушку 21 электромагнита установки 1 (рис. 3) и расплав по металлопроводу 3 с носка 5 начинает поступать на жёлоб 6 и с него в металлоприёмник 7. Как только расплав на жёлобе 6 достигнет сердечника 16 электромагнита, возникает пондеромоторная сила F_p , которая является результатом взаимодействия магнитного поля электромагнита с расплавом на жёлобе 6 и воздействует через воздушный зазор δ между сердечником 16 электромагнита и жёлобом 6 на силовой вход датчика 15. Выходной сигнал $V_m(t)$ датчика 15, пропорциональный мгновенному значению массы объёма расплава, охваченного магнитным полем электромагнита, через усилитель 10 и аналого-цифровой преобразователь 11 поступает в микропроцессорный блок 12, где по специальной программе формируется сигнал $Q(F_p)$, который отображается на цифровом индикаторе 14 и используется в САУ для управления процессом заливки расплава по жёлобу 6 в металлоприёмник 7 в дискретном или непрерывном режимах.

При дискретном дозировании расплава выходной сигнал $V_m(t)$ датчика 15 пропорционален мгновенному значению массы m_0 объёма расплава, охваченного магнитным полем электромагнита (16, 17), что является результатом действия пондеромоторной силы F_p на силовой вход датчика 15. Сигнал $V_m(t)$ через усилитель 10 и аналого-цифровой преобразователь 11 поступает в микропроцессорный блок 12, программа которого работает по формуле:

$$m_d = \int_{t_1}^{t_2} Q(F_p) dt \cdot \quad (2)$$

При достижении массы m_d расплава заданного значения срабатывает исполнительный элемент в блоке 18, электромагнит 21 МГД-установки 1 отключается и процесс заливки дозы расплава в металлоприёмник 6 заканчивается.

В процессе непрерывного дозирования расплава с помощью разработанного устройства осуществляется контроль и регистрация текущих значений $Q(F_p)$ расхода расплава, а также интегрирование этих значений для учёта количества отдозированного расплава.

Необходимым условием качественной работы этого устройства является поддержание температуры расплава на сливном жёлобе 5 выше точки Кюри для данного сплава, что осуществляется с помощью датчиков 2 и 4 температуры T_1 и T_2 расплава в тигле МГД-установки 1 и на носке 5 металлопровода 3 соответственно, путём регулирования напряжения питания индуктора 20 МГД-установки 1.

Выводы

- В результате физического моделирования установлен оптимальный интервал расхода жидкости на весодозирующем жёлобе, позволяющий минимизировать влияние пульсаций струи на точность дозирования за счёт уменьшения их амплитуды.
- Разработанная конструкция весодозирующего жёлоба позволяет повысить надёжность и точность дозирования расплава за счёт отсутствия механической связи между силоизмерительным датчиком и сливным жёлобом.
- Предложенное техническое решение МГД-установки упрощает её конструкцию, что положительно влияет на себестоимость литейной продукции и обеспечивает экономический эффект при внедрении её в производство.



Список литературы

1. Магнитодинамические насосы для жидких металлов / В. П. Полищук, М. Р. Цин, Р. К. Горн и др. – Киев: Наук.думка, 1989. – 256 с.
2. Средства и системы автоматизации литейного производства / К. С. Богдан, В. Н. Горбенко, В. М. Денисенко, Ю. П. Каширин. – М: Машиностроение, 1981. – 272 с.
3. *Кремлевский П. П.* Расходомеры и счётчики количества: Справочник. – 4-е изд. – Л.: Машиностроение. Ленинградское отд-ние, 1989. – 701 с.
4. *Богдан К. С., Терновой С. А., Санкин А. А.* Система дискретного дозирования металлических расплавов с микропроцессорным управлением // Литейное производство . – 2003. – № 9.
5. Экспериментальные исследования опытного образца весового МДН-дозатора металлических расплавов / К. С. Богдан, В. И. Дубоделов, В. М. Фикссен, А. А. Санкин. – Процессы литья. – 2004. – № 3 – С. 25-31.
6. *Слажнев Н. А., Дубоделов В. И., Богдан К. С.* Магнитовесовая установка с микропроцессорным контролем и управлением дозированной разливкой алюминиевых расплавов // *Металлургические процессы и оборудование.* – 2012. – №1 (27).
7. Патент України на корисну модель №77536 МГІК (2013.01)В22Д 13/00, G01F 1/00. Пристрій для дозування металевих розплавів / М. А. Слажнев, К. С. Богдан, Ю. В. Моїсєєв, А. Ю. Санкін. – заявл. 10.05.2012; Опубл. 25.02.2013, Бюл. № 4.



References

1. *Polishchuk V. P., Cin M. R., Gorn R. K. et al.* (1989). *Magnitodinamicheskie nasosy dlia zhidkikh metallov [Magnetodynamic pumps for liquid metals]*. Kiev: Naukova dumka, 256 p. [in Russian].
2. *Bogdan K. S., Gorbenko V. N., Denisenko V. M., Kashirin Ju. P.* (1981). *Sredstva i sistemy avtomatizacii liteinogo proizvodstva [Means and systems of foundry automation]*. Moscow: Mashinostroeniie, 272 p. [in Russian].
3. *Kremlevskii P. P.* (1989). *Raskhodomery i schiotchiki kolichestva [Flowmeter and quantity meter]: Spravochnik, is. 4-th, Leningrad: Mashinostroenie. Leningradskoe otdeleniie, 701 p. [in Russian].*
4. *Bogdan K. S., Ternovoi S. A., Sankin A. A.* (2003). *Sistema diskretnogo dozirovaniia metallicheskih rasplavov s mikroprocessornym upravleniim [The system of discrete metering of metal melts with microprocessor control]*. *Liteinoe proizvodstvo*, № 9. [in Russian].
5. *Bogdan K. S., Dubodelov V. I., Fikssen V. M., Sankin A. A.* (2004). *Jeksperimental'nye issledovanija opytного obrazca vesovogo MDN-dozatora metallicheskih rasplavov [Experimental research prototype of weighting MDN-metering of metallic melts]*. *Protsessy lit'ia*, № 3. [in Russian].
6. *Slazhnev N. A., Dubodelov V. I., Bogdan K. S.* (2012). *Magnitovesovaia ustanovka s mikroprot-sessornym kontrolem i upravleniim dozirovannoi razlivkoi aliuminiievykh rasplavov [The magne-tweight installation with microprocessor control and management of dosage casting of aluminum melts]*. *Metallurgicheskie protsessy i oborudovanie*, № 1 (27). [in Russian].
7. Patent Ukrainy na korysnu model. №77536 МНІК (2013.01)В22Д 13/00, G01F 1/00. Prystrii dlia dozuvannia metalievkykh rozplaviv [*A device for metering metal melts*] Slazhniev M. A., Bohdan K. S., Moiseiev Yu. V., Sankin A. Yu. Declare 10.05.2012; publ. 25.02.2013, Bull. № 4 [in Ukrainian].

Поступила 29.03.2016