

УДК 621.74.046:620.178.16

**Е. Г. Афтандиянц, О. А. Пеликан, В. П. Лихошва,
Л. М. Клименко, В. С. Ловейкин***

Физико-технологический институт металлов и сплавов НАН Украины, Киев

*Национальный университет биоресурсов и природопользования Украины, Киев

АЛГОРИТМ ОПТИМИЗАЦИИ ТЕХНОЛОГИЧЕСКИХ ПАРАМЕТРОВ ИЗГОТОВЛЕНИЯ БИМЕТАЛЛИЧЕСКИХ ОТЛИВОК

Предложен алгоритм оптимизации технологических параметров изготовления биметаллических отливок с заданным уровнем эксплуатационных свойств. На примере биметаллических молотков дробилки СМД-147 показано, что реализация предложенного алгоритма позволяет в четыре раза увеличить технический ресурс молотков в процессе дробления перлитового камня. При этом погрешность эксплуатационных и рассчитанных значений составляет 0,21 %.

Ключевые слова: алгоритм, структура, биметаллические отливки, технический ресурс.

Запропоновано алгоритм оптимізації технологічних параметрів виготовлення біметалевих виливків із заданим рівнем експлуатаційних властивостей. На прикладі біметалевих молотків дробарки СМД-147 показано, що реалізація запропонованого алгоритму дозволяє в чотири рази збільшити технічний ресурс молотків в процесі подрібнення перлітового каменю. При цьому похибка експлуатаційних і розрахованих значень складає 0,21 %.

Ключові слова: алгоритм, структура, біметалеві виливки, технічний ресурс.

An algorithm was proposed for optimization of technological parameters of manufacturing of bimetallic castings with a given performance level. For example bimetallic hammer crusher SMD-147 shows that the implementation of the algorithm makes it possible to quadruple the technical resource in the process of crushing hammers perlite. The error performance and calculated values was 0,21 %.

Keywords: algorithm, structure, bimetallic castings, technical resource.

Оптимизация технологических параметров изготовления биметаллических отливок с прогнозированными свойствами является обратной задачей управления, которая может решаться методом покоординатного спуска и интерпретацией данных в процессе вычислений.

Расчёт оптимальных технологических параметров изготовления биметаллических отливок начинается с определения требуемого технического ресурса работы отливки (τ_3), выбора дробильно-размольного оборудования, анализа чертежа детали рабочего органа, вида и твёрдости измельчаемого материала (HV).

Следующим этапом является расчёт работы одноразового удара биметаллической отливки по измельчаемому материалу (A) применительно к выбранному типу дробильно-размольного оборудования:

$$A = \frac{m}{g} \cdot \frac{v^2}{2} \cdot K, \quad (1)$$

где m – масса биметаллической отливки, кг; v – линейная скорость, м/с; g – ускорение свободного падения, м/с²; K – коэффициент, учитывающий шарнирное закрепление рабочего органа дробилки.

Затем значения HV и A вводили в уравнение (2) [1]:

$$\tau = -47636786 - 10,7 \cdot HV - 1399 \cdot D_{\text{кчТО}} + 284478 \cdot D_{\text{мчТО}} + 709922 \cdot D_{\text{ачТО}} + 0,102 \cdot A, \quad R = 0,978, \quad (2)$$

где $D_{\text{кчТО}}$, $D_{\text{мчТО}}$ и $D_{\text{ачТО}}$ – размер карбидов, игл мартенсита и зёрен аустенита в рабочем слое после термической обработки, мкм.

После определения постоянных членов (τ_3 , HV , A) уравнение (2) преобразовывали в уравнение следующего вида:

$$f(D_{\text{кчТО}}, D_{\text{мчТО}}, D_{\text{ачТО}}) = f(\tau_3, A, HV) = C_0, \quad (3)$$

где C_0 – постоянная, зависящая от значений τ_3 , A и HV .

В работе [1] показано, что эффективность влияния размеров карбидов ($D_{\text{кчТО}}$) на ресурс работы биметаллической отливки в 1,7 раза выше, чем пакетов мартенсита ($D_{\text{мчТО}}$) и зёрен аустенита ($D_{\text{ачТО}}$), и составляет соответственно 48, 26 и 26 %. Принимая соответствующий вклад структурных факторов в значение C_0 , уравнение (3) преобразовывали в систему следующих уравнений:

$$F_1(D_{\text{кчТО}}^0) = 0,48 \cdot C_0, \quad (4)$$

$$F_2(D_{\text{мчТО}}^0) = 0,26 \cdot C_0, \quad (5)$$

$$F_3(D_{\text{ачТО}}^0) = 0,26 \cdot C_0. \quad (6)$$

Согласно работы [2] размеры карбидов ($D_{\text{кчТО}}$), пакетов мартенсита ($D_{\text{мчТО}}$) и зёрен аустенита ($D_{\text{ачТО}}$) в рабочем слое после термической обработки являются функциями углеродных эквивалентов чугуна ($C_{\text{эч}}$) и матрицы чугуна ($C_{\text{эмч}}$), а $D_{\text{кчТО}}$ также функцией размеров карбидов в рабочем слое в литом состоянии ($D_{\text{кч}}$). Подставляя зависимости $D_{\text{кчТО}}$, $D_{\text{мчТО}}$ и $D_{\text{ачТО}}$ в уравнения (4), (5) и (6), определяли начальные значения $C_{\text{эч}}^0$, $C_{\text{эмч}}^0$ и $D_{\text{кч}}^0$ путём решения системы следующих уравнений:

$$F_1(f_1(C_{\text{эч}}^0, C_{\text{эмч}}^0, D_{\text{кч}}^0)) = 0,48 \cdot C_0, \quad (7)$$

$$F_2(f_2(C_{\text{эч}}^0, C_{\text{эмч}}^0)) = 0,26 \cdot C_0, \quad (8)$$

$$F_3(f_3(C_{\text{эч}}^0, C_{\text{эмч}}^0)) = 0,26 \cdot C_0. \quad (9)$$

Исходя из известной зависимости углеродного эквивалента чугуна ($C_{\text{эч}}$) от его химического состава [4] и размеров карбидов в рабочем слое в литом состоянии ($D_{\text{кч}}$) [2] определяли химический состав рабочего слоя, а после анализа чертежа отливки и условий эксплуатации – массу рабочего слоя ($m_{\text{рч}}$) и металлической основы (m_0), а также химический состав стали и её углеродный эквивалент $C_{\text{эст}}^0$.

При выборе состава стали и чугуна необходимо учитывать, что высококачественное диффузионное соединение между рабочим слоем и металлической основой формируется в случае, когда температура окончания затвердевания стальной основы (температура солидус ($t_{\text{сол}}^{\text{очн}}$)) больше температуры заливки чугуна рабочего слоя ($t_{\text{зал}}^{\text{рч}}$), то есть, когда реализуется следующее неравенство:

$$t_{\text{сол}}^{\text{очн}} > t_{\text{зал}}^{\text{рч}} \quad (10)$$

Значения $t_{\text{сол}}^{\text{очн}}$ и оптимальную температуру заливки чугуна рабочего слоя ($t_{\text{зал}}^{\text{рч}}$) определяли по формулам, приведённым в работе [5].

Скорость охлаждения рабочего слоя в жидком состоянии ($V_{\text{л}}^0$) и интервале затвердевания ($V_{\Delta t_3}^0$) определяли путём анализа закономерности охлаждения биметаллических отливок после заливки расплавов в литейную форму и в процессе их затвердевания в условиях действующего или планируемого производства.

После определения исходных данных по формуле (2) рассчитывается технический ресурс работы отливки (τ_p), который сравнивается с заданным ресурсом работы (τ_3). В случае, когда отличие составляет меньше заданного уровня погрешности, оптимизация технологических параметров изготовления биметаллических отливок прекращается. В противном случае определяется значение постоянной C_1 по формуле:

$$f(D_{\text{кчТО1}}, D_{\text{мчТО1}}, D_{\text{ачТО1}}) = f(\tau_p, A, HV) = C_1, \quad (11)$$

где $D_{\text{кчТО1}}$, $D_{\text{мчТО1}}$, $D_{\text{ачТО1}}$ – значения размеров карбидов, пакетов мартенсита и зёрен аустенита, полученные при реализации исходных данных, мкм.

После определения C_1 рассчитывается разность $\Delta C = C_0 - C_1$. В зависимости от знака ΔC значения $D_{\text{кчТО1}}$, $D_{\text{мчТО1}}$, $D_{\text{ачТО1}}$ увеличиваются или уменьшаются, и расчёты повторяются до тех пор, пока отличие заданного и рассчитанного **технического ресурса** работы биметаллических отливок не будет меньше требуемой погрешности.

Блок-схема алгоритма оптимизации технологических параметров изготовления биметаллических отливок с прогнозируемыми свойствами приведена на рис. 1.

Проверку алгоритма оптимизации технологии получения биметаллических отливок проводили на рабочих органах молотковой дробилки СМД-147. Технический ресурс серийных молотков из стали 110Г13Л при дроблении перлитового камня твёрдостью 665 HV составляет 620 часов.

Технические характеристики дробилки СМД-147 и условия эксплуатации молотков приведены в табл. 1.

Целью оптимизации технологии изготовления биметаллических молотков являлось увеличение их технического ресурса до 2500 часов, то есть более чем в 4 раза.

Расчёты показали, что работа одноразового удара молотка составляет 16464 Дж. Для решения поставленной задачи основные параметры структуры и технологии изготовления биметаллических отливок должны иметь следующие значения:

- размер карбидов после термической обработки, $D_{\text{кчТО}}^0 = 30,5$ мкм;

Новые литые материалы

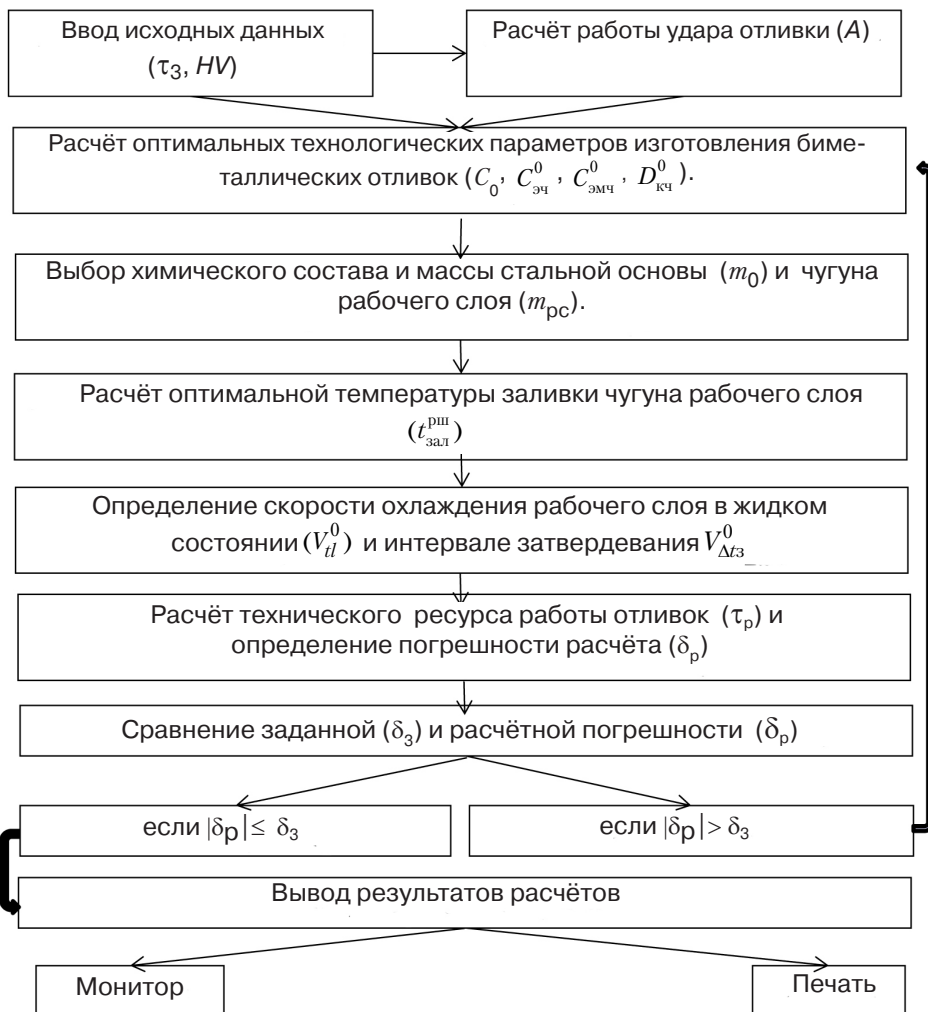


Рис. 1. Блок-схема алгоритма оптимизации технологических параметров изготовления биметаллических отливок с прогнозируемыми свойствами

Таблица 1. Технические характеристики дробилки СМД-147 и условия эксплуатации молотков

Наименование дробилки	Диаметр ротора, мм	Скорость вращения ротора, об/мин	Количество рабочих органов на роторе, шт.	Масса одного рабочего органа, кг	Максимальный размер куска измельчаемого материала, мм	Измельчаемый материал	Мощность привода, кВт
Молотковая СМД-147	800	1000	72	4,2	50	перлитовый камень	55

- размер пакетов мартенсита после термической обработки, $D_{\text{мчТО}}^0 = 15,2$ мкм;
- размер зёрен аустенита после термической обработки, $D_{\text{ачТО}}^0 = 61,1$ мкм;
- углеродный эквивалент чугуна, $C_{\text{эч}}^0 = 3,61$ %;
- углеродный эквивалент матрицы чугуна после ТО, $C_{\text{эмч}}^0 = 2,11$ %;
- скорость охлаждения рабочего слоя в жидком состоянии, $V_{\text{тл}}^0 = 1,56$ °C/с;

- скорость охлаждения рабочего слоя в интервале затвердевания, $V_{\Delta t_3}^0 = 0,22$ °C/с;
- размер карбидов в рабочем слое в литом состоянии металла, $D_{кч}^0 = 59,07$ мкм;
- углеродный эквивалент стали, $C_{эст}^0 = 0,75$ %.

Исходя из оптимального соотношения качество-стоимость выбрали в качестве металла-основы сталь 35ХГСЛ, а рабочий слой – чугун 300Х12Г3М, углеродные эквиваленты которых соответствуют вышеприведённым.

В результате анализа конструкции молотка дробилки СМД-147 и условий его эксплуатации приняли массу рабочего слоя $m_{pc} = 2$ кг, а металла-основы $m_o = 2,2$ кг. Чертёж биметаллического молотка приведён на рис. 2. Молотки изготавливали последовательной заливкой расплавов стали и чугуна в жидкостекольные литейные формы.

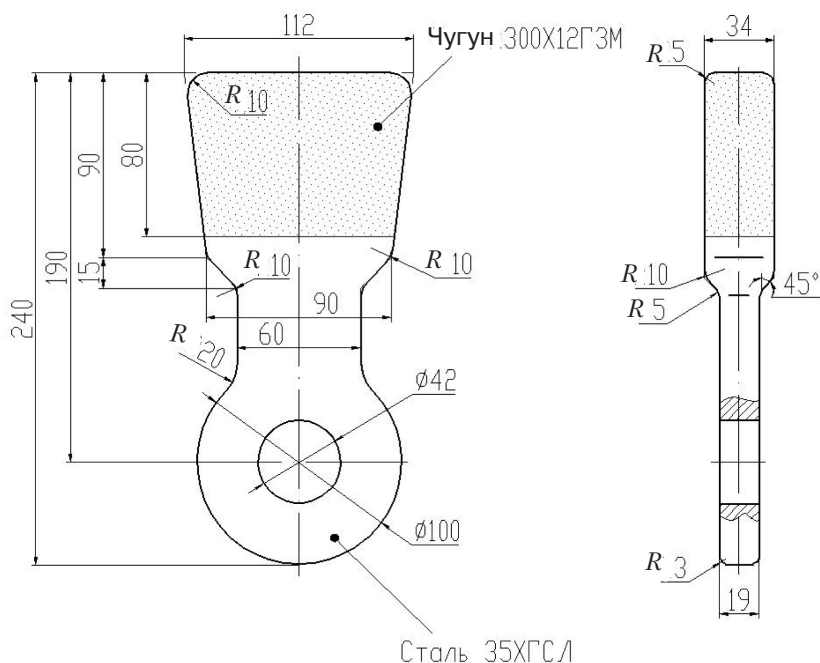


Рис. 2. Конструкция биметаллического рабочего органа дробилки СМД-147

Химический состав сплавов биметаллической пары приведён в табл. 2.

Таблица 2. Химический состав сплавов биметаллической пары

Марка сплава	Массовая доля элементов, %						
	C	Si	Mn	Cr	Mo	S	P
35ХГСЛ	0,35	0,70	1,15	0,75	–	0,021	0,030
300Х12Г3М	2,85	0,55	3,65	13,5	0,65	0,027	0,045

После определения химического состава рассчитывали оптимальные температуры заливки стали ($t_{зст}$) и чугуна $t_{зал}^{pc}$, а также технический ресурс (τ_p) биметаллических отливок. Рассчитанные параметры имели следующие значения: $t_{зст} = 1590$, $t_{зал}^{pc} = 1360$ °C; $\tau = 2495$ часов.

После проведения финишных операций биметаллические отливки подвергали термической обработке (закалке с последующим отпуском). Микроструктура чугуна рабочего слоя после термической обработки представлена на рис. 3.

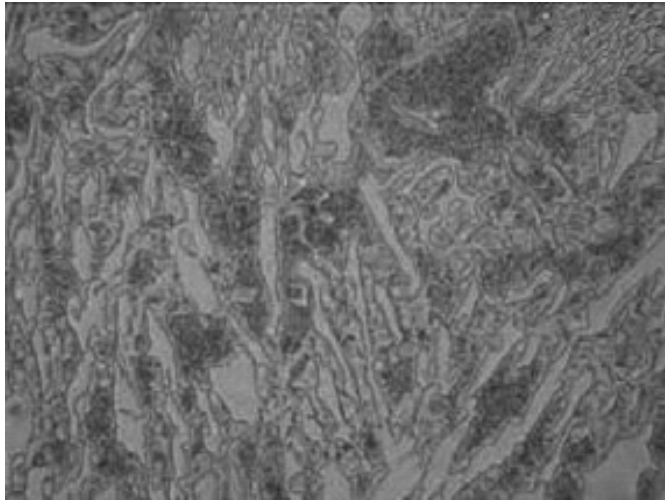


Рис. 3. Микроструктура чугуна рабочего слоя после термической обработки, x1300

Металлографический анализ показал, что основные параметры структуры чугуна (размер карбидов, пакетов мартенсита и зёрен аустенита) соответствуют расчётным значениям. Твёрдость рабочего слоя после термической обработки составила 62 HRC.

Результаты испытаний биметаллических молотков дробилки СМД-147 при измельчении перлитового камня показали, что общее время их наработки до полного износа составило 2500 часов. За этот период было измельчено 37212 т перлита.

Испытания засвидетельствовали увеличение технического ресурса биметаллических молотков в 4 раза по сравнению с монометаллическими, изготовленными из стали 110Г13Л (рис. 4).

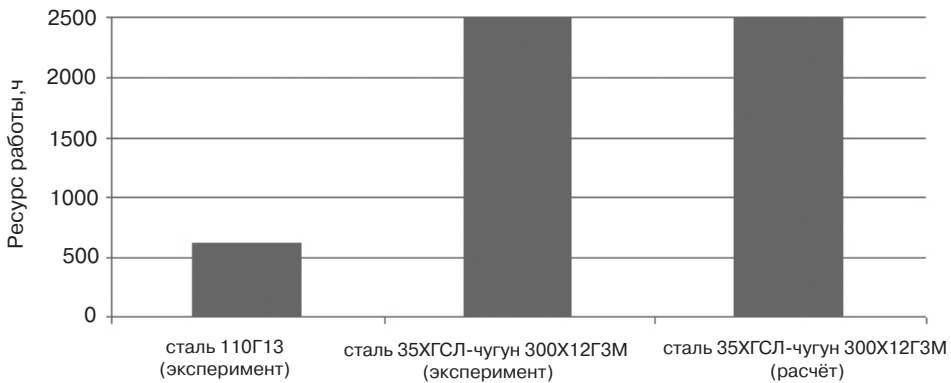


Рис. 4. Экспериментальные и расчётные значения технического ресурса монометаллических и биметаллических отливок

Необходимо отметить незначительную погрешность расчётов, которая при прогнозировании технического ресурса составила 0,21 %.

Выводы

На основании комплексных аналитических и экспериментальных исследований влияния химического состава сплавов биметаллических пар и технологических параметров литья на процессы кристаллизации и перекристаллизации определены основные термодинамические, физико-химические и фазовые параметры

формирования структуры и свойств биметаллических отливок и установлены соответствующие количественные закономерности. Полученные закономерности обеспечивают возможность аналитического прогнозирования оптимального химического состава и режимов изготовления биметаллических отливок с требуемым уровнем эксплуатационных свойств.

Предложен алгоритм оптимизации технологических параметров изготовления биметаллических отливок с заданным уровнем эксплуатационных свойств. На примере биметаллических молотков дробилки СМД-147 показано, что реализация предложенного алгоритма позволяет в четыре раза увеличить технический ресурс молотков в процессе дробления перлитового камня. При этом погрешность эксплуатационных и расчётных значений составляют 0,21 %.



Список литературы

1. Закономерности формирования абразивной износостойкости биметаллических отливок / Е. Г. Афтандиянц, О. А. Пеликан, В. П. Лихошва, В. В. Ширяев, Д. В. Глушков, Л. М. Клименко // *Металл и литьё Украины*. – № 7. – 2012. – С. 34-37.
2. Формирование структуры биметаллических отливок / Е. Г. Афтандиянц, О. А. Пеликан, Л. М. Клименко, Д. Г. Костенко // *Там же*. – 2014. – № 8. – С. 29-35.
3. Моделирование процесса распределения элементов в переходном слое биметаллических отливок / Ю. Н. Романенко, Е. Г. Афтандиянц, О. А. Пеликан, И. О. Шинский // *Процессы литья*. – 2009. – № 5. – С. 61-70.
4. *Гиршович Н. Г.* Кристаллизация и свойства чугуна в отливках / Н. Г. Гиршович. – М.-Л.: Машиностроение, 1966. – 562 с.
5. Пат. № 39793, Украина, МПК ВО2С 13/28 (2009.01). Биметалевый рабочий орган дробарки / Ю. М. Романенко, Е. Г. Афтандиянц, И. О. Шинский, О. А. Пеликан; ФТИМС НАН України. – № 200812450; заяв. 23.10.2008 р; опубл. 10.03.2009 р., Бюл. № 5.

Поступила 14.09.2015

Вниманию авторов!

*Статьи, поступающие в редакцию, должны иметь аннотации и ключевые слова на русском, украинском и английском языках. Объём статьи – не более **10 стр.**, рисунков – не более **5**.*

*Статьи подаются как на бумажном, так и электронном носителе. Для текстовых материалов желательно использовать формат **doc**. Для графических материалов – формат **jpeg**. Графические материалы необходимо сохранять в отдельных файлах. Фотографии, рисунки, графики и чертежи должны быть черно-белыми, четкими и контрастными.*

Статьи в редакции проходят научное рецензирование.