

ТЕХНОЛОГІЇ ПІДТРИМКИ ПРИЙНЯТТЯ РІШЕНЬ В УМОВАХ НЕВИЗНАЧЕНОСТІ ПРИ ПРОЕКТУВАННІ ТЕХНОЛОГІЧНИХ ПРОЦЕСІВ

*Київський кооперативний інститут бізнесу і права, м. Київ, Україна

**Вінницький національний аграрний університет, м. Вінниця, Україна

Анотація. Сучасне землеробство передбачає виконання певної технологічної операції згідно з відповідною картограмою-завданням, яка розробляється попередньо на основі різнопланової інформації. Знання певної структури варіабельності ґрунтового покриву, отримані з використанням інформаційно-технічних систем локального оперативного моніторингу агробіологічного стану сільськогосподарських угідь, дозволяють прийняти ефективні оперативні рішення для ефективного управління агробіологічним потенціалом сільськогосподарських угідь. Очевидно, що за таких умов виникає необхідність у принципово нових підходах до ведення агропромислового виробництва, що полягає у забезпеченні належної якості виконання технологічних операцій. Якість виконання технологічних операцій є інтегральним показником ефективності виробництва сільськогосподарської продукції в межах агробіологічного поля. Необхідна якість виконання основних технологічних процесів у рослинництві забезпечується за рахунок інтегрованих інформаційно-технічних систем оперативного моніторингу агробіологічного стану сільськогосподарських угідь. Це відкриває нові перспективи щодо ведення органічного землеробства з використанням таких «розумних» сільськогосподарських машин. Поставлене завдання досягається шляхом використання інформаційно-технічної системи оперативного моніторингу стану ґрунтового середовища конструкції для визначення електропровідних характеристик ґрунтового середовища. Мета даного дослідження – це визначення критичного навантаження при втраті стійкості тонкостінними робочими електродами, виконаними у вигляді робочих електродів різної форми (тонкостінних суцільних, триспицевих та чотириспицевих дисків із різною товщиною ободу), інформаційно-технічної системи локально-оперативного моніторингу агробіологічного стану ґрунтового середовища різної конфігурації при однобічному стисканні.

Ключові слова: інформаційно-технічна система, локальний оперативний моніторинг, ґрунт, проби, варіабельність, величина, дослідження.

Аннотация. Современное земледелие предполагает выполнение определенной технологической операции согласно соответствующей картограмме-задаче, которая разрабатывается предварительно на основе разнообразной информации. Знание определенной структуры вариабельности почвенного покрова, полученное с использованием информационно-технических систем локального оперативного мониторинга агробиологического состояния сельскохозяйственных угодий, позволяет принять эффективные оперативные решения для эффективного управления агробиологическим потенциалом сельскохозяйственных угодий. Очевидно, что при таких условиях возникает необходимость в принципиально новых подходах к ведению агропромышленного производства и заключается в обеспечении надлежащего качества выполнения технологических операций. Качество выполнения технологических операций является интегральным показателем эффективности производства сельскохозяйственной продукции в пределах агробиологического поля. Необходимое качество выполнения основных технологических процессов в растениеводстве обеспечивается за счет интегрированных информационно-технических систем оперативного мониторинга агробиологического состояния сельскохозяйственных угодий. Поставленная задача достигается путем использования информационно-технической системы оперативного мониторинга состояния почвенной среды конструкции для определения электропроводящих характеристик почвенной среды. Целью данного исследования является определение критической нагрузки при потере устойчивости тонкостенными рабочими электродами, выполненными в виде рабочих электродов различной формы (тонкостенных сплошных, трехспицевых и четырехспицевых дисков с разной толщиной обода), информационно-технической системы локально-оперативного мониторинга агробиологического состояния почвенной среды различной конфигурации при одностороннем сжатии.

Ключевые слова: информационно-техническая система, локальный оперативный мониторинг, почва, пробы, вариабельность, величина, исследования.

Abstract. Modern agriculture involves the implementation of a particular technological operation, according to the appropriate map-task, which is developed pre-based on diverse information. Knowledge of a certain structure of soil cover variability, obtained using information and technical systems of local operational monitoring of the agrobiological state of agricultural lands, allows us to adopt effective operational decisions for efficient management of agrobiological potential of agricultural lands. Obviously, under such conditions, there is a need for fundamentally new approaches to agricultural production, which is to ensure the proper quality of technological operations. The quality of the implementation of technological operations is an integral indicator of the efficiency of production of agricultural products within the agrobiological field. The necessary quality of implementation of the basic technological processes in plant growing is provided by the integrated information and technical systems of operational monitoring of the agrobiological state of agricultural lands. The task is achieved by using the information and technical system of operational monitoring of the soil environment of the structure to determine the conductive characteristics of the soil environment. It gives the new prospects for the development of organic farming using such "intelligent" machines. The purpose of this study is to determine the critical loading at the loss of stability by thin-walled working electrodes made in the form of working electrodes of various shapes (thin-walled solid, three-spit and four-spindle discs with different thickness of the rim) of information and technical system of local-operational monitoring of agrobiological state of soil environment of different configurations with one-side compression.

Keywords: information and technical system, local operational monitoring, soil, samples, variability, size, research.

1. Вступ. Постановка проблеми

Існуючі способи керування агробіологічним станом ґрунтового середовища та відбором проб ґрунту за наявними методиками не враховують варіабельності їх параметрів по площі сільськогосподарських угідь [1–38]. Для реалізації технології диференційованого внесення технологічного матеріалу переважно використовується спрощений спосіб рівномірного розбиття поверхні поля на рівні квадрати (переважно площею 5–15 га) для подальшої діагностики та керування полем з використанням такої диференціації. З одного боку, такий поділ обумовлений зручністю та простотою даного методу, з іншого – відсутністю достовірних оперативних даних про поле та, відповідно, інструменту для поділу поля за іншими критеріями на основі вихідних даних. За цією методикою до умовно рівного квадрата на полі можуть потрапляти ділянки із принципово різними параметрами, середнє значення яких не відображатиме реальних параметрів даної ділянки. Спосіб рівномірного розбиття на рівні квадрати поверхні поля не враховує специфіки поля та зон неоднорідності. Як наслідок, низька достовірність даних, отриманих з використанням такого методу, а, відповідно, і можливість використання таких даних для якісного керування технологічними процесами з використанням технології диференційованого внесення технологічного матеріалу [16].

У деяких випадках значення параметрів ґрунтового середовища будуть занижені, а по деяких завищені в межах одного квадрата [20]. Диференційоване керування нормою внесення технологічного матеріалу, у межах даного квадрата, повинне буде здійснюватися саме на підставі середнього значення цього параметра. Тому такий спосіб реалізації диференційованого внесення технологічного матеріалу буде неефективним.

За цих умов виникає необхідність у пошуку найбільш ефективного способу для оперативного моніторингу агробіологічного стану сільськогосподарських угідь [32].

Найбільш ефективним способом оперативного моніторингу агробіологічного стану сільськогосподарських угідь є вимірювання електропровідних характеристик ґрунтового середовища. Електропровідні властивості ґрунтового середовища є комплексним показни-

ком його агробіологічного стану, який враховує твердість, вологість, вміст поживних речовин у ґрунті, насиченість основами, ємність катіонного обміну тощо [22, 33].

Ставиться завдання отримання оперативних достовірних даних про агробіологічний стан ґрунтового середовища шляхом зменшення похибки при визначенні величини електропровідних властивостей ґрунту. Для забезпечення означених задач використовують інформаційно-технічну систему локального оперативного моніторингу агробіологічного стану сільськогосподарських угідь шляхом вимірювання електропровідності ґрунтів [34].

Інформаційно-технічну систему локального оперативного моніторингу агробіологічного стану сільськогосподарських угідь використовують перед виконанням технологічної операції, одночасно з виконанням технологічної операції (сівба, внесення мінеральних добрив тощо), протягом вегетації та після збирання врожаю [30, 31, 33, 39].

Для перевірки ефективності функціонування інформаційно-технічних систем локального оперативного моніторингу агробіологічного стану сільськогосподарських угідь та достовірності отриманих даних проведено фізичне моделювання електропровідності ґрунтів при функціонуванні таких систем.

Це відкриває нові перспективи щодо ведення органічного землеробства з використанням таких «розумних» сільськогосподарських машин [32].

У цьому сенсі набувають актуальності розробка та використання принципово нового класу сільськогосподарських машин – інформаційно-технічних систем оперативного моніторингу стану сільськогосподарських угідь.

Тому важливим завданням є розробка і обґрунтування функціональної структури сучасної інформаційно-технічної системи оперативного моніторингу стану сільськогосподарських угідь.

2. Аналіз останніх досліджень і публікацій

Структура ґрунту змінюється у значних межах на багатьох сільськогосподарських полях. Фізичні властивості ґрунту, як, наприклад, ґрунтова структура, мають прямий ефект на водомісткість, ємність катіонного обміну, урожайність тощо. Поживні речовини, що містяться у ґрунтах, використовуються рослиною, і їхній вміст у ґрунті зменшується. Загальноприйнятною характеристикою вмісту поживних речовин у ґрунтів є вміст азоту, наявність якого у ґрунті значною мірою визначає урожайність. Картографія ґрунтової електричної провідності широко використовується як ефективний засіб відображення ґрунтової структури та інших ґрунтових властивостей [17].

Швидкий опис мінливості сільськогосподарських угідь – важливий компонент для зональних методів управління [16–19].

Пристрій Veris 3100 формує два набори карт: карту поверхневого шару (30,5 см) і карту, що охоплює кореневу зону (91,5 см). Карта верхнього шару часто використовується для вибору місць забору проб, а більш глибока карта – для визначення норми внесення добрив (особливо азотних) [20].

Дані пристрою надто вартісні і дають значну похибку при вимірюваннях. Це створює умови для подальшого дослідження даних систем.

На рис. 1 зображено загальний вигляд інформаційно-технічної системи локального оперативного моніторингу стану ґрунтового середовища (вид зверху). На рис. 2 зображено загальний вигляд інформаційно-технічної системи локального оперативного моніторингу стану ґрунтового середовища (вид збоку).

Таке технологічне рішення дасть можливість забезпечити оптимальне керування нормою висіву технологічного матеріалу (насіння, добрива тощо) із врахуванням агробіологічного стану ґрунтового середовища.

Інформаційно-технічна система локального оперативного моніторингу стану ґрунтового середовища складається (рис. 1) з опорних коліс 1, П-подібної рами 2, кріплення 3,

поздовжньої рами 4, поперечної рами 5, шарнірів 6, важелів 7, стояків-пружин 8, кронштейна 9, обертового валу 10, гідроциліндра 11, кронштейна кріплення 12, копіювальних коліс 13, робочих електродів 14, баласту 15, фаркопу 16 та підставки 17.

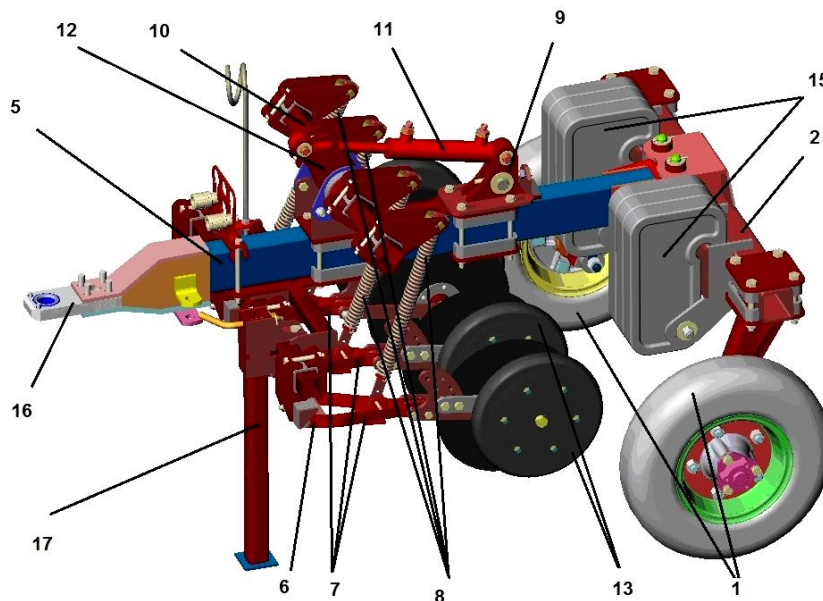


Рисунок 1 – Загальний вигляд інформаційно-технічної системи локального оперативного моніторингу агробіологічного стану ґрунтового середовища

При використанні такого пристрою є значна похибка при визначенні, яка обумовлена тим, що під час виконання робочого процесу порушується стабільність контакту диска-електрода з ґрунтом, що викликано поперечними відхиленнями робочих дисків-електродів відносно прямолінійного напрямку руху, обумовленого конструкцією пристрою, відсутністю копіювання нерівностей поверхні поля дисками-електродами. При цьому змінюється площа контакту диска-електрода з ґрунтом, оскільки при поперечних коливаннях плоскі диски-електроди однією стороною можуть взагалі не контактувати із ґрунтом.

При аналізі стану досліджень взаємодії робочих органів із ґрунтом необхідно відзначити, що за останнє десятиліття істотних змін у формалізації ґрунту не відбулося. Тому за формою представлення моделі побудови ґрунту всі роботи, які відносяться до взаємодії з нею робочих органів, можна розділити на п'ять груп: 1) тверде тіло; 2) суцільне пружне середовище; 3) суцільне сипке середовище, що не деформується; 4) суцільне пружно-в'язко-пластичне середовище; 5) формалізація методами теорії подібності і розмірностей [1–7]. Виходячи з цього, найчастіше використовувалися моделі, які більше нагадують взаємодію з абсолютно твердим тілом, або моделі, які використовуються у класичній теорії механіки ґрунтів і які базуються на механіці сипких дискретних середовищ [9, 10]. Крім того, при побудові моделі взаємодії найчастіше використовувалися або одновимірні моделі, або у кращому разі плоскі рішення, які не завжди відображають реальний процес зміни властивостей ґрунту під дією робочого органу.

Крім того, при вирішенні задач взаємодії робочого органу з ґрунтом застосовуються або чисто експериментальні дослідження, або чисельні методи з використанням програм, побудова рішень в яких будується на методах кінцевих елементів (FEM) або кінцевих об'ємів (DEM) [12–17]. У цих рішеннях використовуються вбудовані моделі зв'язку напружень із деформаціями, які не завжди відображають реальні процеси деформації. Крім того, перелічені методи істотно знижують спільність отриманих результатів. Це призводить до істотного обмеження отримання нових знань про процеси, що протікають.

Метою статті є розробка ефективної технології підтримки прийняття рішень в умовах невизначеності при проектуванні технологічних процесів.

3. Виклад основного змісту дослідження

Важливим параметром при вимірюванні електропровідних характеристик ґрунтового середовища є забезпечення стабільної площі контакту робочих електродів із ґрунтом. Наявні конструкції не повністю виконують зазначені умови, що негативно впливає на достовірність отриманої інформації. У зв'язку з цим виникла необхідність у розробці конструкції, яка б забезпечувала стабільність робочих електродів із ґрунтом під час вимірювання електропровідних властивостей ґрунтового середовища.

У загальному випадку залежність струму, який протікає через поверхню робочого електрода, виконаного у вигляді диска та контакту, диск-ґрунт може бути виражений таким чином:

$$I = f(S, P, U),$$

де S – площа контакту диска із ґрунтом;

P – нормальна складова тиску ґрунт-диск у зоні контакту;

U – швидкість відносно ковзання поверхні диска по поверхні ґрунту в зоні контакту.

Для знаходження компонент, які входять у залежність проходження струму через границю контакту диска із ґрунтом, необхідно визначити кінематичні і динамічні величини в зоні контактної взаємодії диска із ґрунтом. Таке завдання зводиться до рішення контактної задачі взаємодії абсолютно твердого тіла, що не деформується, з напівпростором, що деформується.

При аналізі взаємодії робочого електрода виконаного у вигляді тонкостінного диска («диска-зонда») з ґрунтом, приймемо такі допущення і спрощення:

- диск є абсолютно твердим тілом, що не деформується;
- форма диска є еліпсоїдом з такими коефіцієнтами рівняння, що перетин диска є (практично) клин, тобто значення коефіцієнтів рівняння еліпсоїда наближає його до плоского диска;

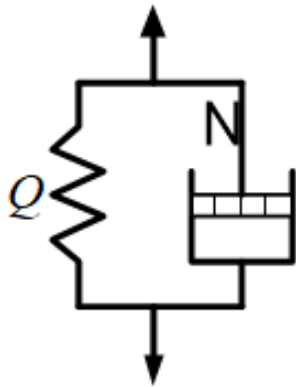


Рисунок 2 – Механічна модель пропорційно – деформованого в'язкого середовища (ґрунту)

- для простоти формалізації і можливості рішення задачі аналітичними методами ґрунт представлений у вигляді середовища, для якого деформація пов'язана з напругою прямо пропорційно коефіцієнтам пропорційності, аналогічним модулю пружності Гука, і має в'язкий опір аналогічно опори тіла Ньютона, тобто модель аналогічна спрощеній моделі Герстнера або тіла Кельвіна-Фойгта [9, 10];

- рух диска є плоскопаралельним, а напрям його руху перпендикулярний осі обертання диска.

При прийнятих допущеннях необхідно використовувати основні рівняння механіки суцільного середовища, а саме:

- рівняння динаміки суцільного середовища, яке має вигляд:

$$\frac{\partial \sigma_x}{\partial x} + \frac{\partial \tau_{xy}}{\partial y} + \frac{\partial \tau_{xz}}{\partial z} + \rho \frac{du}{dt} = X, \quad \frac{\partial \tau_{xy}}{\partial x} + \frac{\partial \sigma_y}{\partial y} + \frac{\partial \tau_{yz}}{\partial z} + \rho \frac{dv}{dt} = Y, \quad (1)$$

$$\frac{\partial \tau_{xz}}{\partial x} + \frac{\partial \tau_{yz}}{\partial y} + \frac{\partial \sigma_z}{\partial z} + \rho \frac{dw}{dt} = Z,$$

де $\sigma_x, \sigma_y, \sigma_z, \tau_{xy}, \tau_{xz}, \tau_{yz}$ – компоненти нормальних и дотичних напружень відповідно;

ρ – щільність середовища (грунту);

u, v, w – компоненти швидкостей переміщення середовища у проекціях на осі координат $x y z$;

X, Y, Z – проекція загальних сил на відповідні осі координат.

Приймаючи до уваги, що зміною загальних сил можна знехтувати по причині їх малих значень. У тому, що відбувається у процесі взаємодії з постійною швидкістю диска $(u, v, w) = const, du/dt, dv/dt, dw/dt = 0$, рівняння (1) приймає вигляд рівняння статки:

$$\frac{\partial \sigma_x}{\partial x} + \frac{\partial \tau_{xy}}{\partial y} + \frac{\partial \tau_{xz}}{\partial z} = 0, \quad \frac{\partial \tau_{xy}}{\partial x} + \frac{\partial \sigma_y}{\partial y} + \frac{\partial \tau_{yz}}{\partial z} = 0, \quad \frac{\partial \tau_{xz}}{\partial x} + \frac{\partial \tau_{yz}}{\partial y} + \frac{\partial \sigma_z}{\partial z} = 0. \quad (1 \text{ a})$$

• Геометричні рівняння зв'язку компонент швидкостей відносних деформацій з абсолютними швидкостями зсувів елементів середовища:

$$\dot{\epsilon}_x = \frac{\partial u}{\partial x}, \quad \dot{\epsilon}_y = \frac{\partial v}{\partial y}, \quad \dot{\epsilon}_z = \frac{\partial w}{\partial z}, \quad \dot{\gamma}_{xy} = \frac{\partial u}{\partial y} + \frac{\partial v}{\partial x}, \quad \dot{\gamma}_{yz} = \frac{\partial v}{\partial z} + \frac{\partial w}{\partial y}, \quad \dot{\gamma}_{zx} = \frac{\partial w}{\partial x} + \frac{\partial u}{\partial z}, \quad (2)$$

де $\dot{\epsilon}_x, \dot{\epsilon}_y, \dot{\epsilon}_z, \dot{\gamma}_{xy}, \dot{\gamma}_{yz}, \dot{\gamma}_{zx}$ – компоненти швидкостей відносно деформацій.

• Рівняння рівноваги на поверхні або умови на поверхні у вигляді

$$\sigma_x l_d + \tau_{xy} m_d + \tau_{xz} n_d = \bar{X}, \quad \sigma_y m_d + \tau_{yz} n_d + \tau_{xy} l_d = \bar{Y}, \quad \sigma_z n_d + \tau_{xz} l_d + \tau_{yz} m_d = \bar{Z}, \quad (3)$$

де l_d, m_d, n_d – косинуси кутів нахилу нормалі до поверхні диска відповідно до осей координат $\xi \eta \zeta$ idem $x y z$;

$\bar{X}, \bar{Y}, \bar{Z}$ – проекція розподілених сил (тиску) на відповідні осі координат.

• Рівняння спільності швидкостей деформацій суцільного середовища у вигляді

$$\begin{aligned} \frac{\partial^2 \dot{\gamma}_{xy}}{\partial x \partial y} &= \frac{\partial^2 \dot{\epsilon}_x}{\partial y^2} + \frac{\partial^2 \dot{\epsilon}_y}{\partial x^2}, & \frac{\partial^2 \dot{\gamma}_{yz}}{\partial y \partial z} &= \frac{\partial^2 \dot{\epsilon}_y}{\partial z^2} + \frac{\partial^2 \dot{\epsilon}_z}{\partial y^2}, & \frac{\partial^2 \dot{\gamma}_{zx}}{\partial z \partial x} &= \frac{\partial^2 \dot{\epsilon}_z}{\partial x^2} + \frac{\partial^2 \dot{\epsilon}_x}{\partial z^2}, \\ 2 \frac{\partial^2 \dot{\epsilon}_x}{\partial y \partial z} &= \frac{\partial}{\partial x} \left(-\frac{\partial \dot{\gamma}_{yz}}{\partial x} + \frac{\partial \dot{\gamma}_{zx}}{\partial y} + \frac{\partial \dot{\gamma}_{xy}}{\partial z} \right), & 2 \frac{\partial^2 \dot{\epsilon}_y}{\partial z \partial x} &= \frac{\partial}{\partial y} \left(\frac{\partial \dot{\gamma}_{yz}}{\partial x} - \frac{\partial \dot{\gamma}_{xz}}{\partial y} + \frac{\partial \dot{\gamma}_{xy}}{\partial z} \right), \\ 2 \frac{\partial^2 \dot{\epsilon}_z}{\partial y \partial x} &= \frac{\partial}{\partial z} \left(\frac{\partial \dot{\gamma}_{yz}}{\partial x} - \frac{\partial \dot{\gamma}_{xz}}{\partial y} + \frac{\partial \dot{\gamma}_{xy}}{\partial z} \right). \end{aligned} \quad (4)$$

• До рівнянь (1)–(4) повинні бути приєднані фізичні рівняння зв'язку компонент напруги з відносними деформаціями (швидкостями деформацій). Ці рівняння можуть бути отримані на основі прийнятої формалізації ґрунту у вигляді квазісуцільного середовища. Таке допущення є правомірним унаслідок того, що розміри об'ємів ґрунту, в яких розглядаються зміни напруги і деформацій, перевищують розміри об'ємів найбільшої частинки ґрунту як мінімум на порядок.

Механічна модель тіла, у якого відносні деформації прямопропорційні коефіцієнту Q , і змінюється напруження, а швидкості деформації пропорційні модулю в'язкості і зміні напружень, представлених на рис. 1. Ця модель є аналогом пружно-в'язкого середовища моделі Кельвина-Фойгта.

Загальне рівняння зв'язку напруги з відносними деформаціями і швидкостями відносних деформацій може бути отримано підсумовуванням компонент узагальнених рівнянь, подібних до узагальнених рівнянь Гука.

Рівняння зв'язку змін напруги з відносними деформаціями може бути представлено у такій формі:

$$\begin{aligned}\sigma_x &= \lambda\theta + 2Q\varepsilon_x, \quad \sigma_y = \lambda\theta + 2Q\varepsilon_y, \quad \sigma_z = \lambda\theta + 2Q\varepsilon_z, \\ \tau_{xy} &= Q\gamma_{xy}, \quad \tau_{xz} = Q\gamma_{xz}, \quad \tau_{yz} = Q\gamma_{yz},\end{aligned}\tag{5}$$

де $\theta = \varepsilon_x + \varepsilon_y + \varepsilon_z$ – відносна об'ємна деформація;

$\varepsilon_x, \varepsilon_y, \varepsilon_z$ – компоненти відносних лінійних деформацій;

$\gamma_{xy}, \gamma_{xz}, \gamma_{yz}$ – компоненти відносних зсувних деформацій;

$$\lambda = \frac{2Q\nu}{(1-2\nu)};$$

Q – коефіцієнт пропорційності відносних деформацій зсуву;

ν – коефіцієнт відношення поперечних деформацій до поздовжніх (аналог коефіцієнта Пуассона).

4. Висновок

Запропонована модель, що описує взаємодію робочого електрода виконаного у вигляді тонкостінного диска («диска-зонда») з ґрунтом. Використання даної моделі в інформаційно-технічних системах локального оперативного моніторингу дозволяє отримати оперативні достовірні дані про агробіологічний стан сільськогосподарських угідь. Запропонована технологія підтримки прийняття рішень в умовах невизначеності при проектуванні технологічних процесів. Результатом використання запропонованої технології є підвищення прибутку на 20–30% за рахунок оптимізації норми висіву технологічного матеріалу із врахуванням агробіологічного стану сільськогосподарських угідь.

СПИСОК ДЖЕРЕЛ

1. Аржаных О.И. Исследование и обоснование параметров рабочих органов дисковых культиваторов для повышенных скоростей: автореф. дис. ... канд. техн. наук: 05.04.10. Челябинск, 1968. 24 с.
2. Багиров И.З. Исследование деформации и сопротивления почвы с клином при разных скоростях: автореф. дис. ... канд. техн. наук: 05.05.11. Минск: ВНИИ земледелия, 1963. 24 с.
3. Джонсон У., Миллер П. Теория пластичности для інженерів / пер. з англ. М.: Машиностроение, 1979. 568 с.
4. Ковбаса В.П. Моделювання розподілу напружень в ґрунті під дією деформаторів. *Праці Таврійської державної агротехнічної академії*. Мелітополь: ТДАТА, 2001. Вип. 2, Т. 16. С. 123–127.
5. Кулен А., Куиперс Х. Современная земледельческая механика. М.: Агропромиздат, 1986. 349 с.
6. Кушнарев А.С. Механико-технологические основы процесса взаимодействия рабочих органов почвообрабатывающих машин и орудий на почву: дис. ... д-ра техн. наук: 05.20.01. Мелітополь, 1980. 329 с.
7. Шукле Л. Реологические проблемы механики грунтов. М.: Стройиздат, 1976. 486 с.
8. Цытович Н.А. Механика грунтов. М.: Высшая школа, 1983. 288 с.
9. Вялов С.С. Реологические основы механики грунтов. М.: Высшая школа, 1978. 447 с.
10. Ишлинский А.Ю. Прикладные задачи механики. Кн. 1: Механика вязкопластичных и не вполне упругих тел. М.: Наука, 1986. 360 с.
12. Hemmat A., Tahmasebi M., Vafaeian M., Mosaddeghi M.R. SW–Soil and Water. Relationship between pre-compaction stress and shear strength under confined and semi-confined loadings for a sandy loam soil. *Biosystems Engineering*. 2009. Vol. 102, Iss. 2. P. 219–226.

13. Research Paper: SW-Soil and Water. Numerical modelling of soil stress and pressure distribution on a flat tillage tool using computational fluid dynamics. *DEM. Biosystems Engineering*. 2007. Vol. 97, Iss. 3. P. 407–414.
14. Dynamic modeling of soil-tool interaction: An overview from a fluid flow perspective. *DEM Journal of Terramechanics*. 2006. Vol. 43, Iss. 4. P. 411–425.
15. Лурье А.И. Теория упругости. М., 1970. 940 с.
16. Hertz A., Hibbard D. C. J. A Preliminary Assessment of the Economics of Variable Rate Technology for Applying Phosphorus and Potassium in Corn Production. *Farm Economics*. Department of Agricultural Economics. University of Illinois. Champaign-Urbana. 1993. Iss. 14. P. 218–231.
17. Медведев В.В. Неоднородность почв и точное земледелие. Ч. I: Введение в проблему. Харьков, 2007. 296 с.
18. Иванов Ю.П., Синяков А.Н., Филатов И.В. Комплексование информационно-измерительных устройств ЛА. Ленинград, 1984. 207 с.
19. URL: www.geonics.com.
20. URL: <http://www.veristech.com>.
21. Патент № 66982 від 25.01.2012 р., бюл. № 2, МПК B62D 01/00.
22. Вадюнина А.Ф. К оценке электропроводности как метода определения влажности почв. *Почвоведение*. 1937. № 3. С. 391–404.
23. Wilcox G.G. Determination of electrical conductivity of soil solutions. *Soil Science*. 1947. Vol. 63. 107 p.
24. Ewart G.Y., Baver L.D. Salinity Effects on soil moisture electrical resistance relationships. *Soil Scien. Soc. Amer.* 1950. Vol. 15. P. 56–63.
25. Воробьев Н.И. К вопросу кондуктометрического определения засоленности почв и грунтов. *Почвоведение*. 1955. № 4. С. 103.
26. Rhoades J.D., Schifgaarde J.Van. An electrical conductivity probe for determining soil salinity. *Soil Scien. Soc. Amer. J.* 1976. № 5. P. 647–651.
27. Копикова Л.П. Опыт применения методов электропроводности для составления детальныx почвенномелиоративныx карт. *Бюллетень ВИУА*. 1979. № 43. С. 21–23.
28. ГОСТ 26423-85. Почвы. Методы определения удельной электрической проводимости, рН и плотного остатка водной вытяжки. 7 с.
29. Pansu M., Gautheyrou J. Handbook of soil analysis. Mineralogical, organic and inorganic methods. Springer-Verlag. Berlin Heidelberg. 2006. 993 p.
30. URL: <http://agrotechnology.com/tochnoe-zemledelie/ideologi/o-chem-rasskazyvaet-udelnaya-elektroprovodnost-pochvy>.
31. Гуков Я.С., Линник Н.К., Мироненко В.Г. Автоматизированная система локально-дозированного внесения удобрений, мелиорантов и средств защиты растений. *Труды 2-й МНПК по проблемам дифференциального применения удобрений в системе координатного земледелия*. Рязань, 2001. С. 48–50.
32. Броварець О. Від безплужного до глобального розумного землеробства. *Техніка і технології АПК*. 2016. № 10 (85). С. 28–30.
33. Адамчук В.В., Мойсеєнко В.К., Кравчук В.І., Войтюк Д.Г. Техніка для землеробства майбутнього. *Механізація та електрифікація сільського господарства*. Глеваха: ННЦ „ІМЕСГ”, 2002. Вип. 86. С. 20–32.
34. Сучасні тенденції розвитку конструкцій сільськогосподарської техніки / ред. В.І. Кравчука, М.І. Грицишина, С.М. Ковалюк. К.: Аграрна наука, 2004. 398 с.
35. Ормаджи К.С. Контроль качества полевых работ. М.: Росагропромиздат, 1991. 191 с.
36. Понтрягин Л.С., Болтянский В.Г., Гамкрелидзе Р.В., Мищенко Е.Ф. Математическая теория оптимальных процессов. М.: Наука, 1983, 392 с.
37. Бурачек В.Г., Железняк О.О., Зацерковний В.І. Геоінформаційний аналіз просторових даних: монографія. Ніжин: ТОВ “Видавництво “Аспект-Поліграф”, 2011. 440 с.
38. Масло І.П., Мироненко В.Г. Автоматизована система локально-дозованого внесення добрив і хімічних засобів захисту рослин. *УАН: Розробки-виробництва*. К.: Аграрна наука, 1999. С. 348–349.

Стаття надійшла до редакції 25.04.2019