

МЕТОДИКА ТА АПАРАТУРА ДВОЧАСТОТНИХ ВИМІРІВ ДЛЯ ПЕРЕВІРКИ ЯКОСТІ ІЗОЛЯЦІЙНОГО ПОКРИТТЯ ТРУБОПРОВОДУ У ВОЛОГИХ ГРУНТАХ ТА НА ПІДВОДНИХ ПЕРЕХОДАХ

М. А. ТКАЛЕНКО, П. С. ЮХИМЕЦЬ, С. М. МУХЛИНІН, В. І. ЄРЕМЕНКО, Д. А. ГІРНИК

На основі запропонованої електричної моделі трубопроводу розроблено та експериментально перевірено методику обстеження ізоляційних покриттів, що побудована на одночасному проведенні вимірів на двох різних частотах і дозволяє визначити дійсний технічний стан ізоляційного покриття без проведення вимірів електричних параметрів вздовж трубопроводу. Запропонована методика лягла в основу розробки експериментального зразка апаратури для обстеження технічного стану ізоляційного покриття трубопроводу, який базується на використанні кишенькового комп'ютера.

The proposed electric model of a pipeline was the basis to develop and experimentally substantiate a procedure of examination of insulation coatings, which is based on simultaneous measurements at two different frequencies and allows determination of the actual technical condition of the insulation coating without measuring the electric parameters along the pipeline. The proposed procedure was the basis for development of an experimental sample of the equipment for examination of the technical condition of the insulating coating of the pipeline, which is based on the use of a notebook.

Досвід обстеження ізоляційних покриттів підводних переходів магістрального аміакопроводу Тольятті–Одеса, розподільних мереж Житомиргазу, Харківгазу, Київгазу, нафтогазових мереж Охтирського НГВУ показав, що обстеження індукційним методом має свої особливості в порівнянні з обстеженням трубопроводів, що знаходяться в звичайних ґрунтах. Це пов'язано зі знаходженням трубопроводів у водному середовищі або в ґрунті з великою вологістю, що мають високу електропровідність. У такому випадку на результати вимірів суттєво впливають розподілені електричні параметри. Найбільший вплив спричиняє електрична ємність між металевою трубою та середовищем, у якому знаходиться трубопровід. Величина цієї ємності залежить від діаметра трубопроводу, товщини ізоляційного покриття і матеріалу цієї ізоляції (бітум, полімерна плівка та ін.), який визначається його діелектричною проникністю ϵ . Слід відзначити, що метод, заснований на вимірі різниці потенціалів, неефективний у водному середовищі, особливо при великих глибинах залягання трубопроводів, оскільки вода являє собою суцільний провідник із нехтовно малим опором.

У процесі вимірювання вздовж трубопроводів мають місце ґрунти з різним складом, різною вологістю та підводні переходи. Електричний опір таких ґрунтів може бути різний на різних ділянках трубопроводів. Оскільки електричний опір у значній мірі впливає на згасання струму, особливо на високих частотах, то необхідно виключати зміну

електричного опору ґрунту вздовж трубопроводу для отримання достовірних результатів.

У відомих дослідженнях [1, 2] розглядаються повні електричні моделі трубопроводу з урахуванням ємнісних та індуктивних складових розподілених параметрів, але визначення всіх необхідних коефіцієнтів, які залежать від конкретних електрофізичних параметрів середовища, у якому знаходиться трубопровід, з належною точністю та врахування їх зміни вздовж трубопроводу являє собою складну практичну задачу при проведенні вимірів. Невраховування зміни цих параметрів призводить до погіршення точності вимірів. Також відома спрощена модель [3], але вона може використовуватись тільки для сухих ґрунтів, у яких вплив індуктивності ґрунту значно перевищує вплив ємності ізоляційного покриття. Як відомо із практичних досліджень, у вологих ґрунтах та водних середовищах, навпаки, вплив розподіленої ємності значно перевищує вплив індуктивності ґрунту.

У найпростішій моделі [4] розглянуто лише активні складові, а реактивні не враховані. Ця модель придатна для визначення пошкоджень трубопроводу, що знаходиться в сухому ґрунті на низьких частотах. Крім того, у роботах [1–3] припускається, що всі виміри виконуються на частотах 30...100 Гц. За результатами практичних досліджень на таких частотах присутні значні електромагнітні вади, пов'язані із впливом промислової частоти 50 Гц. Наведена електрорушійна сила у антенах приймача на порядок менша, ніж

із використанням частот 1...10 кГц. Тому в даній роботі розглядається спрощена електрична модель трубопроводу, що дозволяє практично визначити необхідні параметри для проведення вимірювань у діапазоні таких частот.

Для аналізу впливу розподілених параметрів на величину струму в трубопроводі розглянемо фізичний зміст параметрів ділянки трубопроводу (рис. 1).

Виходячи з фізичних параметрів трубопроводу, можемо обчислити електричну ємність ділянки ΔL . При умові, що діаметр труби набагато більший за товщину ізоляції ($D \gg t_i$), також можемо обчислити опір металу труби та опір ізоляції. Ємність ділянки обчислюється за формулою ємності циліндричного конденсатора:

$$C_i = \frac{\epsilon \pi D \Delta L}{t_i} \quad (1)$$

Сумарний опір ділянки металу труби і ґрунту R та опір ізоляції R_i обчислюється за формулами (2), (3) відповідно. Оскільки опір металу труби нехтовно малий порівняно з опором ґрунту, то опором металу трубопроводу можна знехтувати:

$$R = \frac{\rho \Delta L}{\pi D t} \quad (2)$$

де t — умовна товщина шару ґрунту; ρ — питомий опір ґрунту,

$$R_i = \frac{\rho_i t_i}{\pi D \Delta L} \quad (3)$$

де ρ_i — питомий опір ізоляції трубопроводу.

Розглянемо малу ділянку трубопроводу ΔL . На рис. 2 ця ділянка позначена штрихпунктиром, а елемент ізоляції — пунктиром.

Опір R_i та ємність C_i ізоляції позначимо еквівалентною провідністю Y_i , тоді:

$$Y_i = \frac{1}{R_i} + j\omega C_i \quad (4)$$

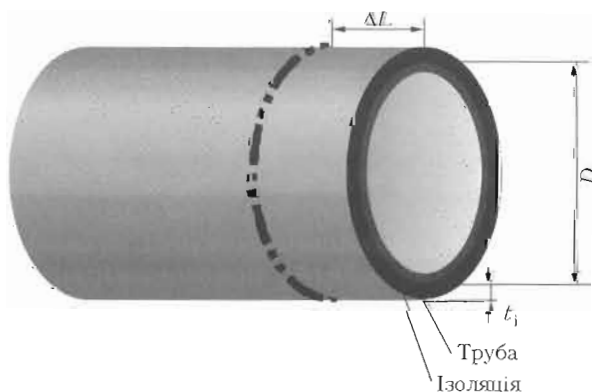


Рис. 1. Схематичне зображення ділянки трубопроводу

Втрату струму на ділянці ΔL можна обчислити за формулою:

$$\Delta I = \frac{-I Y_i}{Y_i + Y_C}$$

де Y_C — еквівалентна провідність трубопроводу.

Припустимо, що довжина труби $L \gg \Delta L$, тоді $Y_C \approx Y'_C$, де Y'_C — еквівалентна провідність, що підключена до навантаження схеми. Визначимо Y_C з рівняння:

$$\frac{1}{Y_C} = R + \frac{1}{Y_i + Y_C} \quad (5)$$

Підставимо фізичні величини (1), (2) та (3) у вихідну формулу (4), отримаємо:

$$R Y_i = \frac{\pi D \Delta L \rho \Delta L}{\rho_i t_i \pi D t} + j\omega \frac{\epsilon \pi D \Delta L \rho \Delta L}{t_i \pi D t}$$

$$R Y_i = \Delta L^2 \left(\frac{\rho}{\rho_i t_i t} + j\omega \frac{\epsilon \rho}{t_i t} \right) \quad (6)$$

Як видно з формули (6), діаметр трубопроводу D скорочується. Але, згідно із припущенням (2), діаметр труби впливає на еквівалентну величину умовної товщини шару ґрунту t . Оскільки $\frac{1}{R Y_i} \gg \frac{1}{4}$ та $Y_C \gg Y_i$, то результатом розв'язку рівняння відносно I буде:

$$I = I_0 \exp \left[-L \sqrt{\frac{(1 + j\omega \epsilon \rho_i) \rho}{t_i \rho_i}} \right] \quad (7)$$

Після заміни $\epsilon \rho_i = \tau$ отримаємо дійсну частину декременту згасання в рівнянні (7):

$$\text{Re}(I) = I_0 \exp \left[-\frac{L}{\sqrt{2}} \sqrt{\frac{\rho}{\rho_i t_i t}} \cdot \sqrt{1 + \sqrt{1 + \omega^2 \epsilon^2 \rho_i^2}} \right] \quad (8)$$

Декремент згасання δ можна обчислити за формулою

$$\delta = A \sqrt{1 + \sqrt{1 + \omega^2 B}}, \quad A = \frac{1}{\sqrt{2}} \sqrt{\frac{\rho}{\rho_i t_i t}}, \quad B = \epsilon^2 \rho_i^2 \quad (9)$$

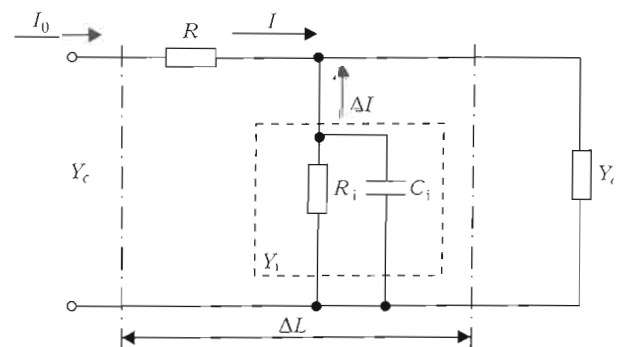


Рис. 2. Електрична модель ділянки трубопроводу

де коефіцієнти A та B можна визначити практично на реальних трубопроводах, вимірявши струм в кожній точці трубопроводу на двох частотах одночасно.

Практичні вимірювання показали, що для отримання достовірних результатів достатньо проводити виміри на двох частотах, що відрізняються між собою не менш, ніж у вісім разів.

На рис. 3 зображено теоретично розраховану залежність декременту згасання від частоти. Прийняті коефіцієнти ($A = 6,147 \cdot 10^{-5}$ та $B = 3,46 \cdot 10^{-4}$) були визначені експериментально і відповідають середнім статистичним значенням для вітчизняних трубопроводів. Як видно з рисунка, спостерігається значне зростання декременту згасання, а отже і згасання струму вздовж трубопроводу на високих частотах.

На рис. 4 зображено теоретично розраховану залежність струму від частоти та відстані, що базується на реальних вимірах, які були зроблені на трубопроводі із задовільною якістю ізоляційного покриття при наведених вище коефіцієнтах A та B . Як видно з наведеного графіку, спостерігається значне згасання струму на високих частотах (4096 та 8192 Гц), на яке особливо впливають вологі ґрунти та підводні переходи, що витікає з (8). Подальше збільшення частоти було б беззмислове, оскільки на частоті 8192 Гц на відстані 1600 м від початку вимірювання було виявлено згасання струму більше ніж у п'ять разів. При високій якості ізоляційного покриття, що відповідає значенню «гарна» [4], така залежність згасання спостерігається в меншій мірі та на відстані в 5 км не перевищує 20%. Враховуючи дійсний стан трубопроводів України, для визначення якості ізоляційного покриття слід використовувати виміри на частотах 1024...2048 Гц.

Виміри, виконані за допомогою перетворення Фур'є, показали, що в діапазоні частот від 900 до 1200 Гц присутні електромагнітні вади великої інтенсивності, які в значній мірі впливають на достовірність результатів вимірів, навіть із застосуванням вузькосмугової фільтрації сигналу зі смугою пропускання 1...2 Гц. Крім того, апаратура, що працює в цьому діапазоні частот, значним чином впливає на роботу систем телеметрії та інших служб. Наприклад, при водолазному обстеженні магістрального аміакопроводу Тольятті-Одеса через Григорівський лиман, генератор апаратури із частотою 1024 Гц викликав перешкоду в роботі диспетчерської служби аміакопроводу на відстані 1996 км. Тому при виборі робочої частоти слід також урахувувати наведені факти.

На рис. 5 зображено результати вимірів на газопроводі, що проходить через р. Сіверський Донець в районі м. Балаклія. Основою для розрахунку теоретичних залежностей служила дійсна

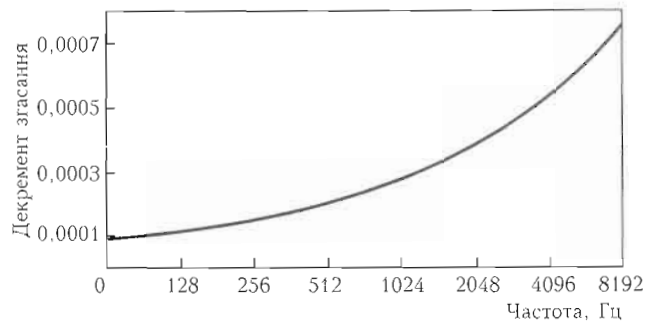


Рис. 3. Залежність декременту згасання від частоти

залежність струму вздовж трубопроводу, яка враховувала:

1) вплив електромагнітних вад на частотах, близьких до частоти вимірювання шляхом використання чотирьохступінчатої фільтрації (фільтрація за допомогою антен приймача, фізичний фільтр із вузькою смугою пропускання, математичний фільтр зі смугою пропускання 1,5 Гц та перетворення Фур'є);

2) викривлення магнітних силових ліній внаслідок зміни магнітної щільності, вологості та складу середовища, що призводить до введення лінійних поправок при визначенні глибини залягання H та відносного значення струму I в трубопроводі [1]:

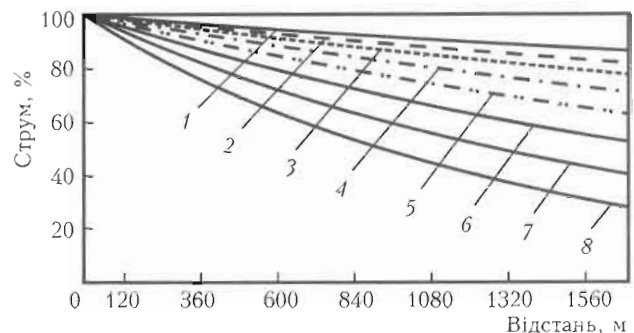


Рис. 4. Залежність струму від частоти та відстані: 1 — 0; 2 — 128; 3 — 256; 4 — 512; 5 — 1024; 6 — 2048; 7 — 4096; 8 — 8192 Гц

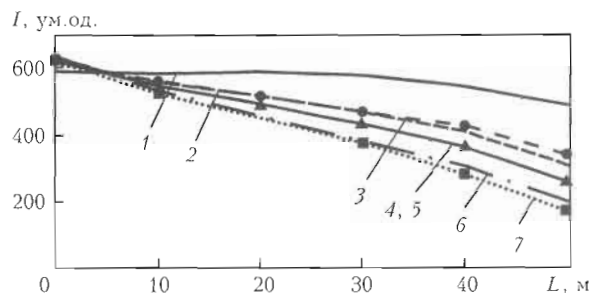


Рис. 5. Залежність струму в трубопроводі від його довжини на різних частотах: 1 — практична залежність з поправкою; 2, 3 — 1024; 4, 5 — 2048; 6, 7 — 4096 Гц; 2, 4, 7 — вимір; 3, 5, 6 — теоретичні дані

$$H = ah + b, \quad h = \frac{cE_a \Delta h}{E_n - cE_a}, \quad I = HE_n, \quad (10)$$

де E_n, E_a — електрорушійні сили нижньої та верхньої антени відповідно; Δh — відстань між антенами; a, b, c — практично визначені поправки;

3) залежність згасання струму від частоти генератора на високих частотах (9).

Для обчислення поправки згасання струму від частоти генератора на високих частотах були використані дані на шести частотах із ряду 128, 256, 512, 1024, 2048 та 4096 Гц із вузькосмушковими математичними фільтрами.

На графіку фактична залежність показана лінією «практична залежність із поправкою». Також на цьому трубопроводі були проведені виміри згасання струму на наборі частот 1024, 2048 та 4096 Гц. Вимірювання струму проводили з вузькосмушковим математичним фільтром зі смугою пропускання 1,5 Гц. Відповідно на графіку представлені ці залежності під назвами «вимір 1024 Гц», «вимір 2048 Гц» та «вимір 4096 Гц». Ці дані представлені без поправок. Також було розраховано яким мало б бути згасання струму в трубопроводі на частотах 1024, 2048 та 4096 Гц без поправок за формулами (8) та (9). Наведені вище коефіцієнти A та B були визначені за допомогою вимірювання струму на двох частотах та регресійного аналізу відповідно до закону залежності (9).

Як видно з рис. 5, теоретичні розрахунки залежності струму вздовж трубопроводу на різних частотах (4096, 2048, 1024 Гц) практично співпадають з результатами вимірів за допомогою апаратури. Відсоток розходження складає не більше 4 %, що підтверджує адекватність математичної моделі й теоретичних викладок. Графіки теоретичних розрахунків та практичних результатів на частоті 2048 Гц майже повністю співпадають і на графіку зливаються. Розходження на точці 0 пояснюється впливом струму в провіднику заземлення.

Подібні виміри також проводили на магістральних газопроводах діаметром 1200 та 1000 мм. Отримані результати вимірів підтверджують правильність основних теоретичних і практичних висновків.

Відома апаратура (в тому числі й закордонна), що основана на використанні індуктивного методу або методу, основаного на вимірі різниці потенціалів, не дозволяє враховувати всі наведені поправки, які суттєво впливають на якість результатів вимірів і не може бути ефективно застосована на вітчизняних трубопроводах, особливо у водних середовищах і ґрунтах із великою вологістю.

Розроблений експериментальний зразок апаратури, що містить вбудований кишеньковий комп'ютер, дозволяє:

враховувати наведені вище поправки ((9), (10)) для отримання достовірних результатів при визначенні якості та дефектів ізоляційних покриттів; використовувати вузькосмушковий математичний фільтр;

використовувати адаптацію алгоритмів визначення струму в залежності від середовища, автоматичний підбір коефіцієнта підсилення сигналу, урахування поправок викривлення магнітних силових ліній та поправок на згасання струму внаслідок використання ненульової частоти;

максимально спростити апаратну частину пристрою;

полегшити вдосконалення програмного забезпечення;

підвищити відмовостійкість та швидкість отримання результату;

зменшити вартість апаратури в цілому;

спростити взаємодію користувача з апаратною;

отримувати всі необхідні параметри в текстовому та графічному вигляді безпосередньо на об'єкті обстеження;

автоматично складати звіти про технічний стан трубопроводу в реальному часі;

проводити моніторинг технічного стану трубопроводних мереж;

визначати географічні координати точок вимірів за допомогою вбудованого або окремого модуля GPS.

Достовірність запропонованого методу визначення якості ізоляційного покриття була підтверджена при обстеженні газопроводу діаметром 426 мм через р. Сіверський Донець у районі м. Балаклія до і після ремонту гідроізоляції за допомогою клейової композиції «СПРУТ». Протяжність відремонтованої ділянки складає 186 м. Виміри проводили на частоті 3,296 кГц з урахуванням наведених вище поправок. До ремонту було зареєстроване питоме згасання струму $18,6 \cdot 10^{-2}$ дБ/м [4, табл. 1], що вказувало на дуже поганий стан ізоляційного покриття. Після ремонту питоме згасання склало $0,54 \cdot 10^{-2}$ дБ/м, що відповідає якісному покриттю. Результати підтверджують адекватність обраної моделі.

Висновки

На основі запропонованої електричної моделі трубопроводу розроблено експериментально перевірену методику обстеження ізоляційних покриттів за допомогою спеціального двочастотного генератора сигналів.

Методика побудована на одночасному проведенні вимірів на двох різних частотах, що дозволяє визначати дійсний технічний стан ізоляційного покриття без проведення вимірів розподілених параметрів уздовж трубопроводу. Ця методика лягла в основу розробки апаратури для обстежен-

ня технічного стану ізоляційного покриття трубопроводу.

Обследование изоляционных покрытий подводных переходов трубопроводов индукционным методом имеет свои особенности в сравнении с обследованием трубопроводов, находящихся в обычных грунтах. Это связано с нахождением трубопроводов в водной среде или в грунтах с большой влажностью, имеющих высокую электропроводность. В этом случае значительное влияние на результаты измерений оказывают распределительные электрические параметры трубопроводов и наибольшее — электрическая емкость между металлической трубой и средой, в которой находится трубопровод. Величина этой емкости зависит от диаметра трубы, толщины изоляционного покрытия и материала изоляции ϵ .

Для определения влияния емкости на результаты измерений приводится электрическая модель малого участка трубопровода (рис. 1, 2). В результате несложных математических преобразований получена формула затухания тока, вызванного действием распределительной электрической емкости, и декремент затухания δ (9). Коэффициенты A и B можно получить практически на реальных трубопроводах, измеряя ток в каждой точке на двух частотах, отличающихся между собой в восемь раз. На рис. 3 изображена зависимость декремента затухания от частоты, на рис. 4 — теоретическая зависимость тока от частоты и расстояния, которая базируется на реальных измерениях на трубопроводе с удовлетворительным качеством изоляции. Результаты измерений на газопроводе, что проходит через реку Сиверский Донец, с учетом влияния электромагнитных полей и четырехступенчатой фильтрации полезного сигнала (антенна, физический узкополосный фильтр, математический фильтр и преобразование Фурье); искажение магнитных силовых линий на границах сред; зависимости затухания тока от частоты генератора, приведены на рис. 5. Как видно из рисунка,

теоретически рассчитанные зависимости тока вдоль трубопровода на частотах 1024, 2048, 4096 Гц практически совпадают с результатами измерений с помощью аппаратуры.

Разработанный экспериментальный образец аппаратуры, основанный на применении карманного компьютера, позволяет учитывать приведенные выше поправки для получения достоверных результатов.

На основании изложенного материала можно сделать следующие выводы:

на основе предложенной электрической модели трубопровода разработано и экспериментально проверено методику обследования изоляционных покрытий, которая построена на одновременном проведении измерений на двух разных частотах, что позволяет определить действительное техническое состояние изоляционного покрытия без изменения электрических параметров вдоль трубопровода;

предложенная методика легла в основу разработки экспериментального образца аппаратуры обследования технического состояния изоляции трубопроводов, которая базируется на применении карманного компьютера как необходимого и достаточного средства учета множества поправочных коэффициентов и минимизации схемы контроллера путем усложнения программного обеспечения.

1. Джала Р. М. Електромагнітні обстеження і контроль корозії трубопроводів // Механіка руйнування і міцність матеріалів: Довідн. посібник / Під ред. В. В. Панасюка. — Т.5: Неруйнівний контроль і технічна діагностика / Під ред. З. Т. Назарчука. — Львів: ФМГ ім. Г. В. Карпенка НАН України. — 2001. — Розділ 5. — С. 263–330.
2. Дикмарова Л. П., Корниенко В. Ю. Сопротивление изоляционного покрытия подземного трубопровода // Нефть, пром-сть. / Инф. сб. — М.: ВНИИОЗНГ, 1991. — Вып. 12. — С. 51–56.
3. Джала Р. М., Дикмарова Л. П. Аналіз інформативності коефіцієнта зникання струму в електромагнітному методі контролю ізоляції трубопроводів // Техн. діагностика та неруйнівний контроль. — 1999. — № 3. — С. 45–50.
4. Обследование трубопроводов Ахтырского НГДУ / В. К. Бурымский, В. А. Гирнык, Э. М. Дыскин и др. // Техн. диагностика и неразруш. контроль. — 2000. — № 4.

Ін-т електрозварювання ім. Є. О. Патона НАН України,
Київ

Поступила в редакцію
13.03.2007