

ВЫПЛАВКА СЛИТКОВ ТИТАНОВЫХ СПЛАВОВ СИСТЕМЫ Ti–Nb–Si–Zr СПОСОБОМ ЭЛЕКТРОННО-ЛУЧЕВОЙ ПЛАВКИ

Н. И. Гречанюк¹, Л. Д. Кулак¹, Н. Н. Кузьменко¹,
Ю. А. Смашнюк², А. В. Демчишин¹, А. Э. Фиск¹

¹Институт проблем материаловедения им. И. Н. Францевича НАН Украины.
03680, г. Киев-142, ул. Кржижановского, 3. E-mail: dir.@ipms.kiev.ua

²Научно-производственное предприятие «Элтехмаш».
21011, г. Винница, ул. Ватутина, 25. E-mail: vin25ebt@ukr.net

Рассмотрены технологические особенности получения сложнолегированных сплавов системы Ti–Nb–Si–Zr медицинского назначения. Показана возможность формирования слитков сплавов на основе титана в относительно узких диапазонах концентраций легирующих компонентов, мас. %: 11...13 Nb; 0,9...1,1 Si; 1,9...2,2 Zr. Изучены структура, фазовый состав и механические свойства указанных материалов в литом состоянии. Библиогр. 4, табл. 2, ил. 3.

Ключевые слова: электронно-лучевая плавка; медицина; титановый сплав; ниобий; цирконий; кремний

В настоящее время в мире ведутся работы по созданию новых титановых сплавов, пригодных для использования в медицине [1, 2]. Новые титановые сплавы могут применяться взамен существующих, например, сплава Ti6Al4V, где в качестве легирующих элементов используются ванадий и алюминий. Находясь в человеческом организме в виде различных имплантатов, ионы этих вредных для человека элементов приводят к медленному токсичному отравлению. Одним из перспективных является титановый сплав системы Ti–Nb–Si–Zr, который полностью биосовместим с человеческим организмом и не содержит вредных элементов [3, 4].

Целью данной работы является отработка технологии получения слитков сплавов системы Ti–Nb–Si–Zr способом электронно-лучевой плавки.

Слитки сложнолегированных сплавов на основе титана, химический состав которых приведен в табл. 1, выплавляли в Научно-производственном предприятии «Элтехмаш» на промышленной электронно-лучевой установке УЭ-174, оснащенной четырьмя плоско-лучевыми пушками мощностью 60 кВт каждая.

Схема рабочей камеры установки с камерой пушек, где осуществляли плавку исходных компо-

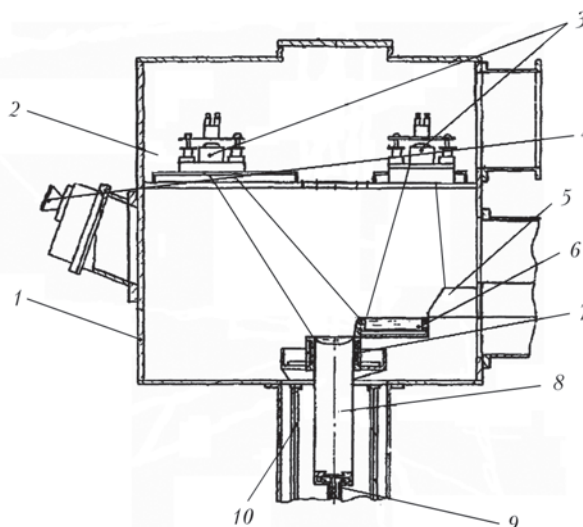


Рис. 1. Схема рабочей камеры установки УЭ-174: 1 — рабочая камера; 2 — камера пушек; 3 — электронные пушки; 4 — смотровая система; 5 — шихтовая заготовка; 6 — промежуточная емкость; 7 — медный водоохлаждаемый тигель (кристаллизатор); 8 — получаемый слиток; 9 — медный водоохлаждаемый поддон; 10 — теплоотражающие экраны

Таблица 1. Химический состав сплавов на основе титана, мас. %

Номер сплава	Ti	Nb	Si	Zr
1	Основа	11...13	0,9...1,1	1,9...2,2
2	->-	11...13	0,9...1,1	3,9...4,2
3	->-	11...13	0,9...1,1	5,9...6,2
4	->-	11...13	0,9...1,1	9,9...10,2
5	->-	11...13	0,9...1,1	14,8...5,2
6	->-	18...20	0,9...1,1	1,9...2,2
7	->-	18...20	0,9...1,1	3,9...4,2
8	->-	18...20	0,9...1,1	5,9...6,2
9	->-	18...20	0,9...1,1	9,9...10,2
10	->-	18...20	0,9...1,1	14,8...15,2

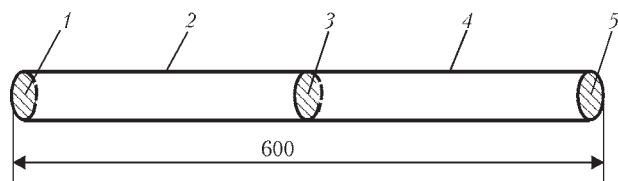


Рис. 2. Схема мест определения химического состава (1–5 — точки измерений)

нентов и формирование слитков диаметром 60 мм и длиной 670...680 мм, приведена на рис. 1.

В качестве исходных материалов использовали листовую титан марки ВТ1-0, штабики ниобия НБШ-1, прутки циркония КТЦ-110, кусковой кремний КР-00. Для обеспечения качественного сплавления компонентов сплавов и однородности химического состава изготавливаемых слитков использовали мелкие (не более 40×40 мм и толщиной 2...7 мм) куски шихтовых материалов. Процентное соотношение шихтовых материалов рассчитывали соответственно необходимого состава сплавов с учетом среднего угара титана около 5 мас. %.

На первом этапе равномерно перемешанную шихту помещали в промежуточную емкость 6, камеру 1 закрывали. После откачки воздуха и достижения необходимого вакуума в камере на уровне 10^{-2} Па осуществляли электронно-лучевую плавку исходной шихты в промежуточной емкости. Рабочий ток лучей составлял 2,4 А, ускоряющее напряжение — 18 кВ. При этом для ускорения процесса использовали сразу две пушки. Две прямоугольные развертки обеспечивали проплавление шихтовой заготовки на глубину 40...60 мм. После завершения плавки и разгерметизации камеры полученную прямоугольную заготовку 5 извлекали из промежуточной емкости, переворачивали на 180° и помещали в лоток механизма боковой подачи заготовок под плавку. Заготовку повторно сплавляли в промежуточную емкость. Одной из пушек осуществляли оплавление торца заготовки (ток

луча 1,2 А), другой поддерживали прямоугольную развертку луча по периметру промежуточной емкости (ток луча 2,8 А), куда поступал жидкий металл. Глубина жидкой ванны при кристаллизации металла в промежуточной емкости не превышала 5...7 мм с целью минимизации ликвации элементов сплава по массе (деление по плотности). Полученное необходимое количество заготовок-слябов 5 после двойного электронно-лучевого переплава помещали в лоток механизма подачи заготовок. Заготовки сплавляли по технологической схеме, применяемой при втором электронно-лучевом переплаве с тем лишь отличием, что жидкий металл с поверхности полностью сформированного сляба сливали в медный водоохлаждаемый тигель 7. Получаемый слиток 8 формировали на медном водоохлаждаемом поддоне 9 и вытягивали вниз с помощью механизма формирования и вытягивания слитка. Поверхность слитка постоянно поддерживали в жидком состоянии (ток луча 0,9...1,1 А) с целью качественного сплавления порций жидкого металла, поступаемого с промежуточной емкости 6. Средняя скорость вытягивания слитка составляла 5 мм/мин.

Для повышения процента выхода годного при изготовлении слитков с одинаковым содержанием ниобия использовали одну и ту же промежуточную емкость, в которую дошихтовывали необходимые компоненты сплава.

Таким образом, были выплавлены 10 слитков длиной 640...650 мм и диаметром 60 мм по одному для каждого химического состава. Слитки обтачивали до получения диаметра 50...53 мм и разрезали на две заготовки длиной 300...310 мм.

Химический анализ по длине и диаметру заготовок (не менее 5 измерений) проводили на мультиэлементном экспресс-анализаторе состава сплавов «EXPERT 3L» (энергодисперсионно-рентгенофлуоресцентный анализ (ЭДРФА) согласно схеме (рис. 2).

Результаты анализа по двум сплавам приведены в табл. 2. Абсолютная погрешность при определении содержания (мас. %) компонентов в данном типе сплавов по титану, цирконию, кремнию и ниобию составляла соответственно: $\pm 0,1$; $\pm 0,05$; $\pm 0,07$; $\pm 0,05$.

Полученные слитки не имели усадочных раковин, трещин, пор, других дефектов поверхности и соответствовали требованиям технического задания заказчика. Структура слитка Ti-(18...20)Nb-(0,9...1,1)Si-(1,9...2,2)Zr представлена на рис. 3, а и состоит из первичных β -зерен, по границам которых расположена силицидная фаза Ti_5Si_3 . Внутри первичных β -зерен находится мелкодис-

Таблица 2. Химический состав по длине типичного слитка, мас. %

Сплав	Точка измерения	Ti	Nb	Si	Zr
1	1	Основа	12,67	1,02	2,19
	2	->-	12,45	1,00	2,04
	3	->-	11,94	0,98	2,24
	4	->-	12,11	1,09	2,14
	5	->-	12,44	1,08	2,02
2	1	->-	20,30	1,06	1,82
	2	->-	20,04	1,00	1,98
	3	->-	19,65	0,90	1,92
	4	->-	19,34	0,92	2,00
	5	->-	18,88	0,96	2,05

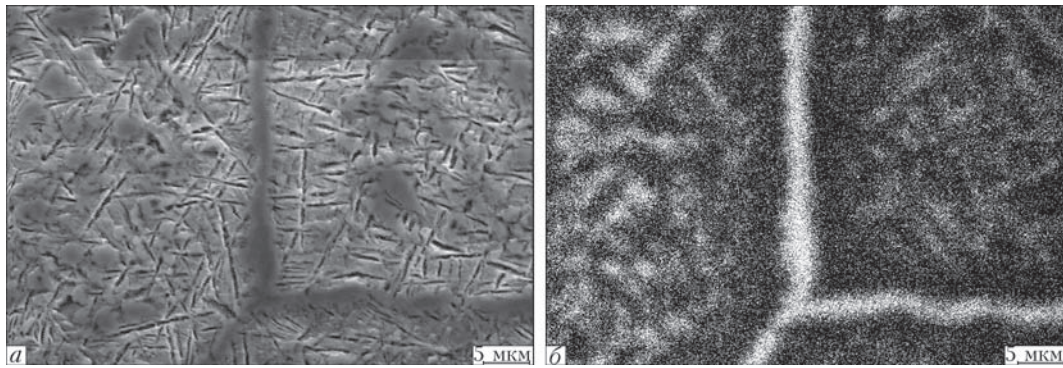


Рис. 3. Микроструктура слитка сплава Ti-(18...20)Nb-(0,9...1,1)Si-(1,9...2,2)Zr

персная α -фаза с выделившимися по ее границам мелкодисперсными силицидами. На рис. 3, б показано распределение кремния в характеристическом излучении SiK_{α} .

Предложенная схема выплавки сплавов системы Ti-Nb-Si-Zr с использованием на первом этапе мелких кусков шихтового материала (не более 40×40 мм и толщиной 2...7 мм), формирование на поверхности заготовок-слябов жидкой ванны небольшой глубины (5...7 мм) с целью минимизации ликвации элементов по объему и применение прямоугольной развертки луча по периметру промежуточной емкости позволили получить слитки сплавов этой системы однородные по структуре и химическому составу по длине слитка.

Исследованы также механические свойства образцов из слитка сплава системы Ti-Nb-Si-Zr в литом состоянии. Вырезку образцов производили вдоль слитка с его средней части. Механические свойства сплавов следующие: предел прочности — 900...950 МПа; предел текучести — 840...890 МПа; удлинение — 0,3...2,5 %; модуль Юнга — 70...100 ГПа.

Выводы

1. Определены оптимальные режимы получения сложнолегированных сплавов системы Ti-Nb-Si-Zr способом электронно-лучевой плавки в широких интервалах изменения концентраций ниобия и циркония, равных 11...20; 1,9...15,2 мас. %

соответственно и содержания кремния в них 0,9...1,1 мас. %.

2. Изучены структура и фазовый состав указанных сплавов.

3. Определены их механические характеристики в литом состоянии.

Список литературы

1. Fisk Andrewe et al. (2014) *Titanium based ceramic reinforced alloy for use in medical implants*. Pat. US 20140 105781 A1.
2. Ладохин С. В., Левицкий Н. И., Лапшук Т. В. и др. (2015) Применение электронно-лучевой плавки для получения изделий медицинского назначения. *Металл и литье Украины*, 4, 7–11.
3. Niinomi M. (2008) Mechanical biocompatibility of titanium alloys for biomedical application. *J. Mech. Behav. Biomed. Mater.*, 1, 30–42.
4. Anselme K., Noël B., Hardouin P. (1999) Human osteoblast adhesion on titanium alloy, stainless steel, glass and plastic substrates with same surface topography. *J. Mater. Sci. Mater. Med.*, 10, № 12, 815–819.

References

1. Fisk Andrewe et al. (2014) *Titanium based ceramic reinforced alloy for use in medical implants*. Pat. US 20140 105781 A1.
2. Ladokhin S. V., Levitsky N. I., Lapshuk T. V. i dr. (2015) *Primeneniye elektronno-luchevoy plavki dlya polucheniya izdely meditsinskogo naznacheniya*. *Metall i litye Ukrainy*, 4, 7–11. [in Russian].
3. Niinomi M. (2008) Mechanical biocompatibility of titanium alloys for biomedical application. *J. Mech. Behav. Biomed. Mater.*, 1, 30–42.
4. Anselme K., Noël B., Hardouin P. (1999) Human osteoblast adhesion on titanium alloy, stainless steel, glass and plastic substrates with same surface topography. *J. Mater. Sci. Mater. Med.*, 10, № 12, 815–819.

ВИПЛАВКА ЗЛИВКІВ ТИТАНОВИХ СПЛАВІВ СИСТЕМИ Ti-Nb-Si-Zr СПОСОБОМ ЕЛЕКТРОННО-ПРОМЕНЕВОЇ ПЛАВКИ

М. І. Гречанюк¹, Л. Д. Кулак¹, М. М. Кузьменко¹, Ю. О. Смашнюк², А. В. Демчишин¹, О. Є. Фіск¹

¹Інститут проблем матеріалознавства ім. І. М. Францевича НАН України.

03680, м. Київ-142, вул. Кржижанівського, 3. E-mail: dir.@ipms.kiev.ua

²Науково-промислове підприємство «Елтехмаш».

21011, м. Вінниця, вул. Ватутіна, 25. E-mail: vin25ebt@ukr.net

Розглянуті технологічні особливості отримання складнолегованих сплавів системи Ti-Nb-Si-Zr медичного призначення. Показана можливість формування зливок сплавів на основі титану у відносно вузьких діапазонах

концентрацій легуючих компонентів, мас. %: 11...13 Nb; 0,9...1,1 Si; 1,9...2,2 Zr. Вивчені структура, фазовий склад і механічні властивості вказаних матеріалів у литому стані. Бібліогр. 4, табл. 2, іл. 3.

Ключові слова: електронно-променева плавка; медицина; сплав титану; ніобій; цирконій; кремній

MELTING OF INGOTS OF Ti-Nb-Si-Zr SYSTEM TITANIUM ALLOYS BY THE METHOD OF ELECTRON BEAM MELTING

N.I. Grechanyuk¹, L.D. Kulak¹, N.N. Kuzmenko¹, Yu.O. Smashnyuk², A.V. Demchishin¹, A.E. Fisk¹

¹I.M. Frantsevich Institute of Problems of Materials Science of the NAS of Ukraine.

3, Krzhizhanovsky str., Kiev-142, 03680. E-mail: dir.@ipms.kiev.ua

²R&P enterprise «Eltehmarsh».

25 Vatutin str., Vinnitsa, 21011. E-mail: vin25ebt@ukr.net

Technological peculiarities of producing complexly-alloyed alloys of Ti-Nb-Si-Zr system of medical purposes are considered. The feasibility of formation of ingots of titanium-based alloys within the relatively narrow ranges of concentrations of alloying components, wt.%: 11...13 Nb; 0.9...1.1 Si; 1.9...2.2 Zr is shown. Structure, phase composition and mechanical properties of mentioned materials in cast state were studied. Ref. 4, Tables 2, Figures 3.

Key words: electron beam melting; medicine; titanium alloy; niobium; zirconium; silicon

Поступила 06.03.2017



Институт электросварки им. Е.О. Патона НАН Украины
Национальный технический университет Украины
«Киевский политехнический институт имени Игоря Сикорского»
Международная Ассоциация «Сварка»

Восьмая международная конференция ЛУЧЕВЫЕ ТЕХНОЛОГИИ В СВАРКЕ И ОБРАБОТКЕ МАТЕРИАЛОВ

11 – 15 сентября 2017 г.

Украина, Одесса, отель «Курортный»

Председатели программного комитета

академик И.В. Кривцун

проф. В.С. Коваленко

Тематика конференции

- Лазерная и электронно-лучевая сварка, резка, наплавка, термообработка, нанесение покрытий
- Электронно-лучевая плавка и рафинирование
- Гибридные процессы
- 3D-технологии
- Моделирование лучевых технологий
- Материаловедческие проблемы лазерных и электронно-лучевых технологий

Подача заявок на участие и тезисов докладов до 23.06.2017 г.

ОБОРУДОВАНИЕ ♦ ТЕХНОЛОГИИ ♦ МОДЕЛИРОВАНИЕ



АДРЕС ОРГКОМИТЕТА

Украина, 03680, г. Киев, ул. Казимира Малевича, 11
Институт электросварки им. Е.О. Патона НАН Украины
Тел./факс: (38044) 200-82-77, 200-81-45
E-mail: journal@paton.kiev.ua
<http://pwi-scientists.com/rus/itwmp2017>

