

АНАЛИЗ ВЗАИМОСВЯЗАННЫХ ЗАРЯДНО-РАЗРЯДНЫХ ПРОЦЕССОВ КОНДЕНСАТОРА В ЦЕПЯХ С ПОЛОЖИТЕЛЬНОЙ ОБРАТНОЙ СВЯЗЬЮ ПО НАПРЯЖЕНИЮ

Н.И. Супруновская*, докт. техн. наук
Институт электродинамики НАН Украины,
пр. Победы, 56, Киев, 03057, Украина,
e-mail: iednat1@gmail.com

Проведен анализ взаимосвязанных циклически повторяющихся зарядно-разрядных процессов в цепях накопительного конденсатора электроразрядных установок с положительной обратной связью по напряжению и нагрузкой, сопротивление которой может изменяться случайным образом. Регулирование глубины положительной обратной связи по напряжению характеризуется коэффициентом связи, определяющим соотношение остаточного напряжения разряда конденсатора с начальным напряжением его последующего заряда. Обосновано, что выходное напряжение электроразрядных установок с положительной обратной связью ограничивается по величине вследствие потерь энергии в их цепях. При этом можно целенаправленно ограничить чрезмерное по сравнению с допустимым повышение напряжения заряда конденсатора, используя регулируемый коэффициент связи $0 < k_{св} \leq 1$, который можно изменять вручную или автоматически. Библ. 15, рис. 2, табл. 1.

Ключевые слова: конденсатор, заряд, разряд, переходный процесс, обратная связь по напряжению.

Введение. Применение в цепях низковольтных [5, 7] и высоковольтных [1, 2, 6] электроразрядных установок (ЭРУ) емкостных накопителей энергии (ЕНЭ) позволяет реализовать в нагрузке наибольшие импульсные мощности и скорости нарастания тока по сравнению с использованием индуктивных, электромашинных, электрохимических и других накопителей. Поэтому при реализации современных искроэрозионных, электрогидравлических, электродуговых, газоплазменных и других электроимпульсных технологий чаще всего применяют ЭРУ с ЕНЭ.

Заряд накопительных конденсаторов большинства ЭРУ осуществляется от нулевого до заданного напряжения, а их разряд происходит полностью, т.е. начальные зарядные и конечные разрядные напряжения конденсаторов равны нулю, что упрощает расчет переходных процессов в их зарядных и разрядных цепях. Анализ импульсно-периодических электромагнитных процессов в электрических цепях накопительных конденсаторов большинства ЭРУ, а также синтез структур их цепей направлены в основном на определение условий минимальных потерь при заряде конденсаторов [2] и получение наиболее интенсивных технологических процессов при их разряде [1, 5, 6].

Задачи анализа переходных процессов в цепях заряда и разряда накопительных конденсаторов ЭРУ существенно усложняются при их неполном разряде и последующем заряде при ненулевых начальных напряжениях [7, 10, 11]. В таком случае возникает взаимная зависимость процессов заряда и разряда конденсаторов, которая еще более усложняется, если сопротивление нагрузки изменяется стохастически и нелинейно-параметрически [8, 9].

На основе выявленной зависимости эффективного сопротивления электроискровой нагрузки от напряжения предыдущего заряда конденсатора были разработаны принципы построения и стабилизации параметров полупроводниковых (тиристорных) электроимпульсных систем электроискрового диспергирования слоя токопроводящих гранул с использованием отрицательной обратной связи (ООС) по напряжению [7]. При стохастическом увеличении остаточного напряжения разряда конденсатора ЭРУ такая параметрическая связь снижает напряжение последующего его заряда и стохастическое уменьшение эффективного электрического сопротивления нагрузки. Со временем было показано, что величина и знак начального напряжения заряда конденсатора могут быть эффективным средством регулирования напряжения его заряда и соответственно накопленной в нем энергии.

Поскольку ООС уменьшает напряжение заряда конденсатора, передаваемую в нагрузку энергию, амплитуду и скорость нарастания разрядного тока, а также увеличивает его длительность, то такой подход увеличивает максимальные размеры образующихся искроэрозионных частиц [4]. В то же время исследования последних лет направлены на разработку технологий, использующих мелкодисперсные электроэрозионные частицы [12–15], поэтому важно исследовать методы уменьшения

© Супруновская Н.И., 2017

*ORCID ID: <http://orcid.org/0000-0001-7499-9142>

длительности разряда конденсаторов ЭРУ и повышения их динамических и энергетических характеристик. Такие методы могут быть реализованы при введении в цепях ЭРУ положительной обратной связи (ПОС) по напряжению, которая повышает напряжение заряда конденсатора, увеличивая амплитуду и скорость нарастания разрядных токов.

Сравнительные энергетические характеристики зарядной цепи конденсатора при отрицательной и положительной обратной связи по напряжению. Положительная обратная связь по напряжению является более энергоэффективной по сравнению с отрицательной обратной связью, поскольку приводит к повышению зарядного напряжения конденсатора, а, следовательно, и к повышению накопленной в нем энергии.

Известно, что максимальное напряжение заряда конденсатора U_{Cmax} от формирователя постоянного напряжения (ФПН) при добротности цепи $Q > 10$ определяется следующей формулой [2, 7]:

$$U_{Cmax} = 2U_{ФПН} - U_{0C},$$

где $U_{ФПН}$ и U_{0C} – соответственно напряжение ФПН и начальное напряжение на конденсаторе при его заряде.

В этом случае энергию $W_{зар}$, накопленную в конденсаторе емкостью C , можно рассчитать как

$$W_{зар} = CU_{Cmax}^2/2 = C(2U_{ФПН} - U_{0C})^2/2.$$

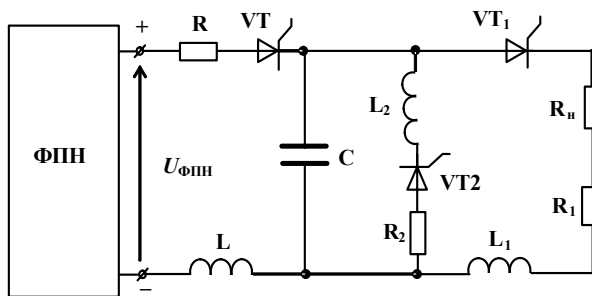


Рис. 1

В таблице приведены результаты сравнительной эффективности заряда конденсатора в схеме на рис. 1 при использовании положительной и отрицательной обратных связей по напряжению. Принималось, что зарядная цепь имеет высокую добротность ($Q > 20$), напряжение ФПН $U_{ФПН} = 500$ В.

Если обратной связи нет и первый заряд проходит при нулевых начальных условиях ($U_{0C} = 0$), то максимальное зарядное напряжение конденсатора $U_{зар без ОС} \approx 2 U_{ФПН} = 1000$ В.

$U_{0C} / U_{зар без ОС}$	0	0,1	0,2	0,3	0,4
$U_{max зар при ОС}, В$	1000	900	800	700	600
$U_{max зар при ПОС}, В$	1000	1100	1200	1300	1400
$W_{зар при ОС} / W_{зар без ОС}$	1	0,81	0,64	0,49	0,36
$W_{зар при ПОС} / W_{зар без ОС}$	1	1,21	1,44	1,69	2,56
$W_{зар при ПОС} / W_{зар при ОС}$	1	1,49	2,25	3,45	7,1

Анализируя данные таблицы, можно сделать вывод, что энергия, накопленная в конденсаторе при его заряде с использованием ПОС, существенно превышает его энергию, как при реализации ОС, так и при ее отсутствии. В частности, при остаточном напряжении разряда конденсатора, составляющем 40 % от

зарядного напряжения ($U_{0C} / U_{зар без ОС} = 0,4$), энергия, накопленная в конденсаторе при использовании ПОС, в 7 раз превышает энергию конденсатора при реализации ОС. Такое превышение энергии, передаваемой в нагрузку, может в несколько раз увеличиться при использовании в качестве емкостных накопителей батарей суперконденсаторов [11], которые являются нелинейными аналогами обычных линейных конденсаторов.

В то же время при использовании ПОС существует опасность недопустимого повышения напряжения заряда батареи конденсаторов ЭРУ после протекания в них нескольких зарядно-разрядных циклов. Поэтому актуальным является синтез цепей конденсатора ЭРУ с такой регулируемой ПОС, которая позволяет ограничивать максимальное напряжение заряда конденсатора при стохастическом изменении сопротивления нагрузки. При применении батарей параллельно включаемых конденсаторов необходимо учитывать изменение потерь энергии в их цепях при изменении напряжений и емкостей конденсаторов [10].

Цель работы – анализ взаимосвязанных зарядно-разрядных процессов в цепях накопительно-го конденсатора ЭРУ с регулируемой ПОС по напряжению и нагрузкой, сопротивление которой может изменяться случайным образом, как, например, в работе [9].

Закономерности изменения сопротивления электроискровой нагрузки. Особенностью ЭРУ, электрическая нагрузка которых – слой соприкасающихся токопроводящих металлических гранул между электродами, погруженными в проточную диэлектрическую жидкость, является неизменность индуктивности и емкости их разрядного контура [1, 7–9]. В то же время активное электрическое сопротивление $R_n(t)$ слоя токопроводящих гранул может стохастически изменяться не только в процессе разряда накопительного конденсатора, но и в промежутках между разрядами [8]. Среднестатистическое значение такого сопротивления имеет обратно пропорциональную зависимость от

напряжения заряда накопительного конденсатора [7–9]. Таким образом, свойство этих установок изменять сопротивление разрядной цепи с изменением напряжения заряда конденсатора является одним из их основных свойств, нашедших практическое применение, и на его использовании базируются основные принципы их построения.

В работах [8–9] показано, что среднестатистическое значение электрического сопротивления слоя токопроводящих гранул за время длительности одного искроразрядного импульса изменяется нелинейно по типу U-образной функции, аналогично изменению электрического сопротивления одного межэлектродного промежутка между двумя электродами. Причем значение этого сопротивления за время длительности одного искроразрядного импульса изменяется таким образом, что к его окончанию величина электрического сопротивления слоя становится в несколько раз больше, чем вначале искроразрядного процесса. Это может быть следствием искроэрозионного разрушения токопроводящих мостиков между гранулами, образованных соприкасающимися микровыступами на этих гранулах. Исследования подтвердили возможное увеличение сопротивления слоя гранул при их низкой подвижности и высокой скорости вынесения искроэрозионных порошков из зон искрений, когда за время искроразрядного импульса гранулы не успевают восстановить электрические контакты, разорванные при электроискровой эрозии. Поэтому сопротивление слоя металлических гранул между электродами к окончанию импульсного разрядного тока может быть больше сопротивления межэлектродного промежутка (МЭП) в начале разрядного тока. И если пауза между искроразрядными токами больше определенной величины, то величина сопротивления слоя гранул в МЭП восстанавливается до начальной величины.

Кривая среднего статистического значения электрического сопротивления слоя токопроводящих гранул за время длительности одного искроразрядного импульса обычно изменяется от импульса к импульсу. Такое изменение возникает как случайным образом, так и при изменении параметров разрядных импульсов, слоя токопроводящих гранул, скорости потока жидкости, ее температуры и других параметров [7–9]. Поэтому, говоря о сопротивлении нагрузки $R_n(t)$ и изменении его величины от одного разрядного импульса тока к другому, во многих работах подразумевают некоторое усредненное сопротивление за один разрядный импульс.

Для анализа процессов в разрядном контуре конденсатора большинства ЭРУ используется эквивалентное линейное сопротивление электроискровой нагрузки $R_{н экв}$, на котором выделяется такая мощность, которая при прочих равных условиях эквивалентна мощности, рассеиваемой в нелинейно-параметрической нагрузке со стохастическим изменением активного сопротивления.

Анализ циклически повторяющихся взаимосвязанных зарядно-разрядных процессов в цепях конденсатора с регулируемой положительной обратной связью по напряжению. Для анализа таких процессов используется метод разностных уравнений [8]. Суть метода состоит в составлении и решении разностного уравнения, которое строится путем получения аналитического выражения, связывающего значение функции состояния (т.е. начальных условий одного из процессов) на текущем цикле повторения переходных процессов со значением этой же функции на следующем или предыдущем цикле. Такими начальными условиями могут быть, например, максимальное напряжение заряда конденсатора или минимальное напряжение его разряда.

При рассмотрении переходных процессов в схеме полупроводникового (тиристорного) ЭРУ с ПОС по напряжению, показанного на рис. 2, принимается, что коммутация происходит мгновенно, а тиристоры являются идеальными ключами без потерь.

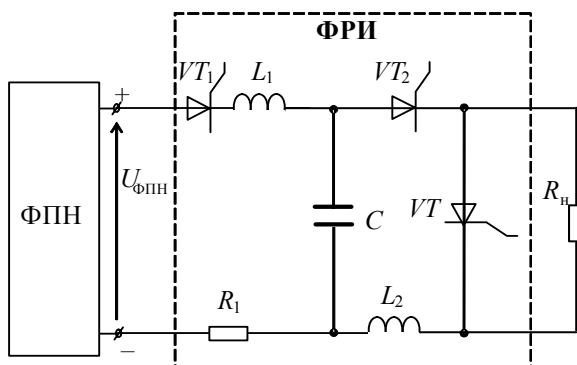


Рис. 2

Обозначения на рис. 2: ФПН – формирователь постоянного напряжения; C – накопительный конденсатор; L_1, L_2 – дроссели зарядного и разрядного контуров конденсатора; VT_1, VT_2 – тиристорные коммутаторы в этих контурах; R_1 – активное сопротивление зарядного контура; VT – тиристорный коммутатор для шунтирования нагрузки в случае стохастического увеличения ее сопротивления; R_n – эквивалентное активное сопротивление электроискровой нагрузки, включающее активное сопротивление разрядного контура.

Максимальное напряжение заряда конденсатора U_{Cmax} для зарядной цепи ФПН- VT_1 - L_1 - C - R_1 -ФПН определяется следующим выражением [7, 8]:

$$U_{Cmax} = U_{ФПН} + (U_{ФПН} - U_{0C}) e^{\frac{-\pi}{2Q_1 \cdot A_1}}, \quad (1)$$

где $Q_1 = \sqrt{L_1} / \sqrt{C} R_1$ – добротность зарядной цепи, $U_{ФПН}$, U_{0C} – соответственно напряжения ФПН и начальное напряжение на конденсаторе, $A_1 = \sqrt{1 - 1/4Q_1^2}$.

Длительность заряда конденсатора определяется согласно выражению

$$\tau_{зар} = t_{U_{Cmax}} = \pi / (\omega_{0зар} \cdot A_1), \quad (2)$$

где $\omega_{0зар} = \sqrt{1/L_1 C}$.

Напряжение разряда конденсатора $U_{Cp}(t)$ для разрядной цепи $C - VT_2 - R_n - L_2 - C$ определяется согласно выражению [8]

$$U_{Cp}(t) = U_{C3} e^{-\omega_{0разр} t / 2Q_2} \left(\sin(\omega_{0разр} A_2 t) / 2Q_2 + A_2 \cos(\omega_{0разр} A_2 t) \right) / A_2, \quad (3)$$

где U_{C3} – напряжение, до которого был заряжен конденсатор в предыдущем цикле и при котором начинается разряд конденсатора; $Q_2 = \sqrt{L_2} / \sqrt{C} R_n$ – добротность разрядной цепи, $A_2 = \sqrt{1 - 1/4Q_2^2}$, $\omega_{0разр} = \sqrt{1/L_2 C}$.

Из-за наличия в разрядной цепи тиристорного коммутатора процесс колебательного разряда конденсатора прерывается в момент, когда ток в цепи, проходя через ноль, начинает изменять свою полярность с положительной на отрицательную, а напряжение на конденсаторе достигает своего минимального (поскольку оно отрицательно) значения.

Дифференцируя уравнение (3) и решая уравнение $dU_{Cp}/dt = 0$, находим длительность разряда конденсатора

$$\tau_{разр} = t_{U_{Cmin}} = \pi / (\omega_{0разр} A_2). \quad (4)$$

Подставляя (4) в (3) вместо t , получим выражение для остаточного напряжения разряда конденсатора U_{Cmin}

$$U_{Cmin} = -U_{C3} \cdot e^{\frac{-\pi}{2Q_2 \cdot A_2}}. \quad (5)$$

Для учета регулирования глубины положительной обратной связи по напряжению введем регулируемый коэффициент связи $0 < k_{св} \leq 1$, отражающий соотношение конечного напряжения предыдущего разряда и начального напряжения последующего заряда конденсатора. Контроль этого неизменного в течение рассматриваемых зарядно-разрядных циклов коэффициента позволит предотвратить чрезмерное (по сравнению с допустимым) повышение установившегося напряжения заряда конденсатора в случае стохастического уменьшения сопротивления нагрузки.

С учетом $k_{св}$ начальное напряжение заряда конденсатора примет следующий вид:

$$U_{0C} = k_{св} U_{Cmin}. \quad (6)$$

Имея выражения для максимального напряжения заряда конденсатора (1) и минимального напряжения его разряда (5), а также принимая во внимание $k_{св}$, можно составить разностное уравнение, решение которого позволит получить аналитические выражения для этих напряжений в произвольном цикле зарядно-разрядного процесса. Таким образом, для получения U_{Cmin} или U_{Cmax} в любом заданном цикле отпадет необходимость вычисления этих напряжений в предыдущих циклах.

Составим разностное уравнение, связывающее напряжение заряда конденсатора на произвольных соседних циклах, подставив в формулу (1) для U_{Cmax} вместо U_{0C} выражение (6), в котором U_{Cmin} определяется из (5)

$$U_{n+1}^+ = U_{ФПН} + \left(U_{ФПН} + k_{св} U_n^+ \cdot e^{-\pi/2Q_2 \cdot A_2} \right) e^{-\pi/2Q_1 \cdot A_1}, \quad n = \overline{0, \infty}, \quad (7)$$

где U_{n+1}^+ и U_n^+ – напряжения, до которых зарядится конденсатор соответственно в $(n+1)$ -ом и в n -ом циклах.

Представим уравнение (7) в следующем виде:

$$U_{n+1}^+ - k_{\text{св}} U_n^+ e^{-\pi(1/Q_1 A_1 + 1/Q_2 A_2)/2} = U_{\text{ФПН}} + U_{\text{ФПН}} e^{-\pi/2 Q_1 A_1}, \quad n = \overline{0, \infty}. \quad (8)$$

Решение полученного неоднородного разностного уравнения первого порядка имеет вид [3]

$$B \cdot \alpha^n + D, \quad (9)$$

где B – некоторая постоянная; α – корень характеристического уравнения, составленного для данного разностного уравнения, который для уравнения первого порядка является некоторой постоянной; n – номер цикла, а D – частное решение этого неоднородного разностного уравнения.

Найдем решение однородного уравнения

$$B \alpha^{n+1} - k_{\text{св}} B \alpha^n \cdot e^{-\pi(1/Q_1 A_1 + 1/Q_2 A_2)/2} = 0. \quad (10)$$

Откуда $B \alpha^n \left(\alpha - k_{\text{св}} e^{-\pi(1/Q_1 A_1 + 1/Q_2 A_2)/2} \right) = 0.$

Тогда $\alpha = k_{\text{св}} e^{-\pi(1/Q_1 A_1 + 1/Q_2 A_2)/2}.$ (11)

Частное решение, обозначенное в (9) как D , следует искать в виде константы, не зависящей от n , т.к. правая часть уравнения (8) не зависит от n

$$D - k_{\text{св}} D \cdot e^{-\pi(1/Q_1 A_1 + 1/Q_2 A_2)/2} = U_{\text{ФПН}} + U_{\text{ФПН}} \cdot e^{-\pi/2 Q_1 A_1}.$$

Тогда

$$D = \left(U_{\text{ФПН}} + U_{\text{ФПН}} \cdot e^{-\pi/2 Q_1 A_1} \right) / \left(1 - k_{\text{св}} e^{-\pi(1/Q_1 A_1 + 1/Q_2 A_2)/2} \right). \quad (12)$$

Подставляя (11) и (12) в (9), получим общее решение неоднородного разностного уравнения (9)

$$U_n = k_{\text{св}}^n B e^{-\pi n(1/Q_1 A_1 + 1/Q_2 A_2)/2} + \left(U_{\text{ФПН}} + U_{\text{ФПН}} \cdot e^{-\pi/2 Q_1 A_1} \right) / \left(1 - k_{\text{св}} e^{-\pi(1/Q_1 A_1 + 1/Q_2 A_2)/2} \right). \quad (13)$$

Постоянная B определяется из граничных условий. Зададим, что изначально конденсатор был полностью разряжен, т.е. граничным условием будет $U_{0C} = 0$. Тогда постоянную B можно найти из (13), учитывая, что на нулевом цикле ($n = 0$) $U_n = U_{0C} = 0$

$$B = - \left(U_{\text{ФПН}} + U_{\text{ФПН}} \cdot e^{-\pi/2 Q_1 A_1} \right) / \left(1 - k_{\text{св}} e^{-\pi(1/Q_1 A_1 + 1/Q_2 A_2)/2} \right). \quad (14)$$

Подставляя (11), (12) и (14) в (9), получим окончательное решение уравнения (8)

$$U_n^+ = U_{\text{ФПН}} \left(1 + e^{-\pi/2 Q_1 A_1} \right) \left(1 - k_{\text{св}}^n e^{-\pi n(1/Q_1 A_1 + 1/Q_2 A_2)/2} \right) / \left(1 - k_{\text{св}} e^{-\pi(1/Q_1 A_1 + 1/Q_2 A_2)/2} \right). \quad (15)$$

Напряжение, до которого разрядится конденсатор в n -ом цикле (обозначим его U_n^-), получим согласно формуле (5)

$$U_n^- = -U_n^+ e^{-\pi/Q_2 A_2} = -U_{\text{ФПН}} \left(1 + e^{-\pi/2 Q_1 A_1} \right) \left(1 - k_{\text{св}}^n e^{-\pi n(1/Q_1 A_1 + 1/Q_2 A_2)/2} \right) e^{-\pi/2 Q_2 A_2} / \left(1 - k_{\text{св}} e^{-\pi(1/Q_1 A_1 + 1/Q_2 A_2)/2} \right). \quad (16)$$

Формулы (15) и (16) позволят найти граничное напряжение заряда и разряда конденсатора, количество циклов и время, необходимые для условной стабилизации напряжения заряда конденсатора. Примем допущение, что стабилизация напряжения заряда конденсатора достигается при условии $\left(1 - U_n^+ / U_{n+1}^+ \right) < \varepsilon$, где ε – сколь угодно малое число.

Тогда граничное напряжение заряда $U_{\text{гр}}^+$ и разряда $U_{\text{гр}}^-$ конденсатора можно представить в следующем виде:

$$U_{\text{гр}}^+ = \lim_{n \rightarrow \infty} U_n^+ = U_{\text{ФПН}} \left(1 + e^{-\pi/2 Q_1 A_1} \right) / \left(1 - k_{\text{св}} e^{-\pi(1/Q_1 A_1 + 1/Q_2 A_2)/2} \right), \quad (17)$$

$$U_{\text{гр}}^- = \lim_{n \rightarrow \infty} U_n^- = -U_{\text{ФПН}} \left(1 + e^{-\pi/2 Q_1 A_1} \right) \cdot e^{-\pi/2 Q_2 A_2} / \left(1 - k_{\text{св}} e^{-\pi(Q_1 A_1 + Q_2 A_2)/2} \right). \quad (18)$$

Данные пределы существуют при условии $Q_1 > 0$ и $Q_2 > 0$. Поскольку это условие выполняется по определению, то эти пределы существуют всегда, что подтверждает предположение о том, что напряжение заряда и разряда конденсатора стремится к конкретному значению напряжения, т.е. имеет предел.

Для определения количества циклов, необходимых для условной стабилизации напряжения заряда конденсатора, необходимо решить равенство

$$1 - U_n^+ / U_{n+1}^+ = \varepsilon. \quad (19)$$

Подставив вместо U_{n+1}^+ и U_n^+ их выражения через добротность согласно (15), получим

$$1 - \left[\left(1 - k_{\text{св}}^n e^{-\pi \cdot n(Q_1 A_1 + Q_2 A_2)/2} \right) / \left(1 - k_{\text{св}}^{n+1} e^{-\pi \cdot (n+1)(Q_1 A_1 + Q_2 A_2)/2} \right) \right] = \varepsilon. \quad (20)$$

Прологарифмировав это равенство и выполнив преобразования, запишем выражение для количества циклов

$$n = \log_G \varepsilon / (1 - G + \varepsilon \cdot G), \quad (21)$$

где $G = k_{\text{св}} e^{-\pi(Q_1 A_1 + Q_2 A_2)/2}$.

Количество циклов, необходимое для условной стабилизации переходного процесса заряда конденсатора, определяется выражением

$$n \geq \left[\log_G \varepsilon / (1 - G + \varepsilon \cdot G) \right] + 1. \quad (21)$$

Таким образом, зная количество зарядно-разрядных циклов конденсатора n и определив длительности его заряда $\tau_{\text{зар}}$ по формуле (2) и разряда $\tau_{\text{разр}}$ по формуле (3), можно рассчитать время $t_{\text{стаб}}$, необходимое для условной стабилизации зарядного напряжения с любой необходимой точностью ε

$$t_{\text{стаб}} = (\tau_{\text{зар}} + \tau_{\text{разр}}) \cdot n. \quad (22)$$

Выходное напряжение ЭРУ с ПОС ограничивается потерями в ее цепях, а следовательно возможно ограничивать его величину, изменяя потери электроэнергии в их цепях. Однако целесообразнее осуществлять это ограничение регулированием коэффициента связи. Величина полученного граничного напряжения заряда конденсатора при заданном коэффициенте связи является критерием необходимого изменения указанного коэффициента связи в случае недопустимого превышения напряжения заряда конденсатора. Для реализации изменения коэффициента связи (вручную или автоматически) необходимо синтезировать не менее, чем трехконтурные цепи накопительного конденсатора ЭРУ, вводя контур дополнительного перезаряда конденсатора.

Выводы.

1. Применяя положительную обратную связь между зарядным и разрядным напряжениями на конденсаторе электроимпульсной системы с полупроводниковыми коммутаторами и электроискровой нагрузкой, можно достичь многократного повышения напряжения заряда конденсатора без использования специальных повышающих трансформаторов.

2. Выходное напряжение электроразрядных установок с положительной обратной связью можно ограничивать по величине, изменяя потери электроэнергии в их цепях. Наиболее целесообразно ограничить чрезмерное (по сравнению с допустимым) повышение напряжения заряда конденсатора целенаправленным регулированием введенного коэффициента связи $0 < k_{\text{св}} \leq 1$, который можно изменять вручную или автоматически.

3. Для введения регулируемого коэффициента связи $k_{\text{св}}$ необходимо синтезировать не менее, чем трехконтурные цепи накопительного конденсатора ЭРУ. Полученные в работе аналитические выражения позволяют определить граничные (стабилизированные) напряжения заряда (17) и разряда (18) конденсатора, требуемое количество циклов (21) и время (22), необходимое для достижения этих напряжений с требуемой точностью, а также критерий необходимого изменения указанного коэффициента связи.

1. Вовченко А.И., Тертилов Р.В. Синтез емкостных нелинейно-параметрических источников энергии для зарядно-импульсных технологий // Збірник наукових праць Національного університету кораблебудування. – 2010. – № 4. – С. 118–124 с.

2. Волков И.В., Вакуленко В.М. Источники электропитания лазеров. – К.: Техника, 1976. – 176 с.
3. Корн Г., Корн Т. Справочник по математике для научных работников и инженеров. – М.: Наука, 1974. – 832 с.
4. Захарченко С.Н., Кондратенко И.П., Перекос А.Е., Залуцкий В.П., Козырский В.В., Лопатько К.Г. Влияние длительности разрядных импульсов в слое гранул железа на размеры и структурно-фазовое состояние его электроэрозионных частиц // Восточно-Европейский журнал передовых технологий. – 2012. – Т. 6. – № 5 (60). – С. 66–72.
5. Лившиц А.Л., Отто М.Ш. Импульсная электротехника. – М.: Энергоатомиздат, 1983. – 352 с.
6. Фрюнгель Ф. Импульсная техника. Генерирование и применение разрядов конденсаторов. – М.: Энергия, 1973. – 233 с.
7. Щерба А.А. Принципы построения и стабилизации параметров полупроводниковых электроимпульсных систем электроискрового диспергирования слоя токопроводящих материалов /В сб. "Стабилизация параметров электрической энергии". – К.: ИЭД АН Украины, 1991. – С. 12–30.
8. Щерба А.А., Иващенко Д.С., Супруновская Н.И. Развитие метода разностных уравнений для анализа переходных процессов в цепях электроразрядных установок при стохастическом изменении сопротивления нагрузки // Техн. електродинаміка. – 2013. – № 3. – С. 3–11.
9. Щерба А.А., Супруновская Н.И., Иващенко Д.С. Моделирование нелинейного сопротивления электроискровой нагрузки для синтеза цепи разряда конденсатора по временным характеристикам // Техн. електродинаміка. – 2014. – № 3. – С. 12–18.
10. Супруновская Н.И., Щерба А.А. Процессы перераспределения электрической энергии между параллельно соединенными конденсаторами // Техн. електродинаміка. – 2015. – № 4. – С. 3–11.
11. Супруновская Н.И., Щерба А.А., Иващенко Д.С., Белецкий О.А. Процессы обмена энергией между нелинейными и линейными звеньями электрической схемы замещения суперконденсаторов // Техн. електродинаміка. – 2015. – № 5. – С. 3–11.
12. Ivanova O.M., Danylenko M.I., Monastyrskyy G.E., Kolomytsev V.I., Koval Y.M., Shcherba A.A., Zaharchenko S.M., Portier R. Investigation of the formation mechanisms for Ti-Ni-Zr-Cu nanopowders fabricated by electrospark Erosion method in cryogenic liquids // Metallofizika i Noveishie Tekhnologii. – 2009. – Vol. 31. – No 5. – Pp. 603–614.
13. Kokorin V.V., Perekos A.O., Tshcherba A.A., Babiy O.M., Efimova T.V. Intermetallic phase transitions in Ni-Mn-Ga alloy, magnetic field effect // Journal of Magnetism and Magnetic Materials. – 2006. – Vol. 302. – Issue 1. – Pp. 34–39.
14. Mysinski W. Power supply unit for an electric discharge machine / 13th European Conference on Power Electronics and Applications, 2009. EPE '09. – Pp. 1–7.
15. Nguyen, P.-K., Sungho J., Berkowitz A.E. MnBi particles with high energy density made by spark erosion // J. Appl. Phys. – 2014. – Vol. 115. – Iss. 17. – Pp. 17A756-1.

УДК 621.3.011:621.372

АНАЛІЗ ВЗАЄМОЗАЛЕЖНИХ ЗАРЯДНО-РОЗРЯДНИХ ПРОЦЕСІВ КОНДЕНСАТОРА В КОЛАХ ІЗ ПОЗИТИВНИМ ЗВОРОТНИМ ЗВ'ЯЗКОМ ЗА НАПРУГОЮ

Н.І. Супруновська, докт.техн.наук
Інститут електродинаміки НАН України,
 пр. Перемоги, 56, Київ, 03057, Україна,
 e-mail: iednat1@gmail.com

Проведено аналіз взаємозалежних циклічно повторюваних зарядно-розрядних процесів у колах накопичувально-го конденсатора електророзрядних установок з позитивним зворотним зв'язком за напругою й навантаженням, опір якого може змінюватися випадковим чином. Регулювання глибини позитивного зворотного зв'язку за напругою характеризується коефіцієнтом зв'язку, що визначає співвідношення залишкової напруги розряду конденсатора з початковою напругою його наступного заряду. Обґрунтовано, що вихідна напруга електророзрядних установок з позитивним зворотним зв'язком обмежується по величині (внаслідок втрат енергії в їхніх колах). При цьому можна цілеспрямовано обмежити надмірне (у порівнянні із припустимим) підвищення напруги заряду конденсатора, використовуючи регульований коефіцієнт зв'язку $0 < k_{зв} \leq 1$, який можна змінювати вручну або автоматично. Бібл. 15, рис. 2, табл. 1.

Ключові слова: конденсатор, заряд, розряд, перехідний процес, зворотний зв'язок за напругою.

ANALYSIS OF INTERDEPENDENT CHARGE-DISCHARGE PROCESSES OF CAPACITOR IN CIRCUITS WITH POSITIVE VOLTAGE FEEDBACK

N.I. Suprunovska

Institute of Electrodynamics National Academy of Sciences of Ukraine,
pr. Peremohy, 56, Kyiv, 03057, Ukraine,
e-mail: jednat1@gmail.com

The paper analyzes the interrelated cyclically repeated charge-discharge processes in the circuits of a reservoir capacitor in electric discharge installations with positive voltage feedback and a load whose resistance can vary randomly. Control of the amount of positive voltage feedback is characterized by coupling coefficient, which determine the relation of residual voltage of the capacitor discharge with the initial voltage of its subsequent charge. It is substantiated that the output voltage of the electric discharge installations with positive feedback is limited in magnitude (due to energy losses in their circuits). In this case, it is possible to purposefully limit the excessive (as compared to permissible) increase in the capacitor charge voltage using an adjustable coupling coefficient $0 < k \leq 1$, which can be changed manually or automatically. References 15, figures 2, table 1.

Key words: capacitor, charge, discharge, transient process, voltage feedback.

1. *Vovchenko A.I., Tertilov R.V.* Synthesis of capacitive non-linear- parametrical energy sources for discharge-pulse technologies // Zbirnyk naukovykh pratz Natsionalnoho universytetu korablebuduvannia. – 2010. – No 4. – Pp. 118–124. (Rus)
2. *Volkov I.V., Vakulenko V.M.* Sources for power supply of lasers. – Kiev: Tekhnika, 1976. – 176 p. (Rus)
3. *Korn G., Korn T.* A Handbook of Mathematics for Scientists and Engineers. – Moskva: Nauka, 1974. – 832 p.
4. *Zakharchenko S.N., Kondratenko I.P., Perekos A.Ye., Zalytsky V.P., Kozyrsky V.V., Lopatko K.G.* Influence of duration of discharge pulses in a layer of iron granules on the sizes and a structurally-phase state of its electro-eroded particles // Vostochno-Evropeiskii Zhurnal peredovykh tekhnologii. – 2012. – Vol. 6. – No 5 (60). – Pp. 66–72. (Rus)
5. *Livshitz A.L., Otto M.Sh.* Pulse electrotechnology. – Moskva: Energoatomizdat, 1983. – 352 p. (Rus)
6. *Fryungel F.* Pulse engineering. Generation and application of capacitor discharges. – Moskva: Energiia, 1973. – 233 p. (Rus)
7. *Shcherba A.A.* Principles of construction and parameters stabilization of semi-conductor electro-pulse systems for electro-spark dispersion of current-conducting materials layer / Zbornik "Stabilizatsiia parametrov elektricheskoi energii". – Kiev: IED AN Ukrainy, 1991. – Pp. 12–30. (Rus)
8. *Shcherba A.A., Ivashchenko D.S., Suprunovskaya N.I.* Development of difference equations method for analysis of transient processes in the circuits of electro-discharge systems at stochastic changing of load resistance // Tekhnichna Elektrodynamika. – 2013. – No 3. – Pp. 3–11. (Rus)
9. *Shcherba A.A., Suprunovskaya N.I., Ivashchenko D.S.* Modeling of nonlinear resistance of electro-spark load for synthesis of discharge circuit of capacitor by time parameters // Tekhnichna Elektrodynamika. – 2014. – No 3. – Pp. 12–18. (Rus)
10. *Suprunovskaya N.I., Shcherba A.A.* Processes of energy redistribution between parallel connected capacitors // Tekhnichna elektrodynamika. – 2015. – No 4. – Pp. 3–11. (Rus)
11. *Shcherba A.A., Suprunovskaya N.I., Ivashchenko D.S., Beletsky O.A.* Processes of energy exchange between nonlinear and linear links of electric equivalent circuit of supercapacitors // Tekhnichna Elektrodynamika. – 2015. – No 5. – Pp. 3–11. (Rus)
12. *Ivanova O.M., Danylenko M.I., Monastyrskyy G.E., Kolomytsev V.I., Koval Y.M., Shcherba A.A., Zaharchenko S.M., Portier R.* Investigation of the formation mechanisms for Ti-Ni-Zr-Cu nanopowders fabricated by electro-spark Erosion method in cryogenic liquids // Metallofizika i Noveishie Tekhnologii. – 2009. – Vol. 31. – No 5. – Pp. 603–614.
13. *Kokorin V.V., Perekos A.O., Tshcherba A.A., Babiy O.M., Efimova T.V.* Intermartensitic phase transitions in Ni-Mn-Ga alloy, magnetic field effect // Journal of Magnetism and Magnetic Materials. – 2006. – Vol. 302. – Issue 1. – Pp. 34–39.
14. *Myysinski W.* Power supply unit for an electric discharge machine / 13th European Conference on Power Electronics and Applications, 2009. EPE '09. – Pp. 1–7.
15. *Nguyen, P.-K., Sungho J., Berkowitz A.E.* MnBi particles with high energy density made by spark erosion // J. Appl. Phys. – 2014. – Vol. 115. – Iss. 17. – Pp. 17A756-1.

Надійшла 23.03.2017
Остаточний варіант 27.03.2017