

НЕРАЗРУШАЮЩИЙ ЭКСПРЕСС КОНТРОЛЬ МЕХАНИЧЕСКИХ НАПРЯЖЕНИЙ

У статті розглядаються питання розрахунків пристроїв неруйнівного експрес контролю механічних напруг. Отримано аналітичний вираз для розрахунків ЕРС, що наводиться у вимірювальній обмотці перетворювача. Розроблена система автоматичного контролю забезпечує лінійність вихідної напруги перетворювача залежно від значення механічної напруженості.

В статье рассматриваются вопросы расчета устройств неразрушающего экспрес контроля механических напряжений. Получено аналитическое выражение для расчета ЭДС наводимой в измерительной обмотке преобразователя. Разработанная система автоматического контроля обеспечивает линейность выходного напряжения преобразователя в зависимости от значения механической напряженности.

Одной из актуальных задач при неразрушающем контроле, например радиотехнических, бортовых и пр., ферромагнитных конструкций является определение механических напряжений, возникновение которых обусловлено действием эксплуатационных и технологических факторов и часто влияет на успешное выполнение конечной задачи [1].

При контроле механических напряжений в ответственных узлах и деталях сложных систем, где число контролируемых точек выражается в десятках, сотнях и более, а контроль должен быть диагностическим и оперативным, необходимо использование специализированных или универсальных вычислительных машин.

В основу построения автоматической системы контроля (АСК) механических напряжений в m -точках любой конструкции может быть положена система, блок-схема которой приведена на рис. 1.

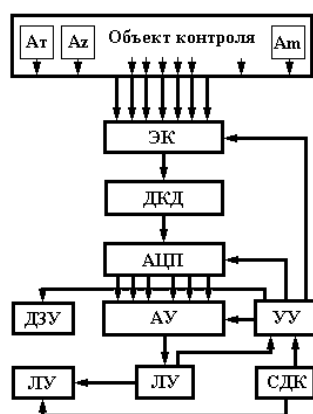


Рис. 1

Как видим, количество преобразователей D_1 - D_m , встроенных в объект контроля (ОК), равно количеству контролируемых точек. Функциональное назначение электронного коммутатора (ЭК) и аналого-цифрового преобразователя (АЦП) не требует пояснений. Каждый выходной сигнал АЦП имеет цифровой код, соответствующий значению контролируемого m -м преобразователем параметра. Сигналы с выхода АЦП поступают в арифметическое устройство (АУ), в котором происходит сравнение с верхним и нижним допустимыми значениями параметров. Информация о допустимых пределах хранится в долговременном запоминающем устройстве

(ДЗУ) компьютера. Устройство управления (УУ) служит для обеспечения синхронности работы ЭК, АЦП, АУ и ДЗУ. Результат сравнения поступает на вход логического устройства (ЛУ). Если контролируемый параметр находится в поле допуска, он записывается в ячейку оперативной памяти компьютера, а также может быть записан регистрирующим устройством (РУ). При выходе контролируемого параметра за пределы поля допуска, сигнал с ЛУ подается в устройство управления, которое конкретизирует номер контрольной точки измерения и значение отклонения механического напряжения от допустимого. При необходимости информация о параметре, вышедшем за поле допуска, с ЛУ подается в подсистему диагностического контроля (СДК), которая устанавливает причину отклонений.

Одними из основных элементов любой автоматизированной системы контроля являются чувствительные элементы-преобразователи, от чувствительности и надежности которых в первую очередь зависит эффективность работы АСК [2-8]. Из широкого класса преобразователей, которые могут быть использованы в АСК, следует отдавать предпочтение магнитоупругим, которые отличаются исключительной надежностью и мощным выходным сигналом. Например, по сравнению с тензометрическими, магнитоупругие преобразователи имеют чувствительность на порядок большую. Применение магнитоупругих преобразователей обеспечивает неразрушающее определение механических напряжений в напряженных элементах конструкций, а это позволяет применять АСК для более широких практических вопросов.

При использовании в АСК магнитоупругих преобразователей приходится считаться и с их недостатками. Как правило, преобразователи выполняются на основе П-образного накладного магнитопровода [6], что затрудняет выделение полезной информации из начального сигнала. Применение различного рода компенсационных схем для устранения начального сигнала ограничивает быстродействие и возможности АСК, так как требуются дополнительные регулировочные операции при установке АСК с объекта на объект.

В рассмотренном плане более эффективны преобразователи, выполненные по мостовой схеме, которые позволяют сразу получать полезную информацию без наложения начального сигнала и с минимальным влия-

нием колебаний окружающей температуры на сопротивление обмоток и соединительных проводов. Такой преобразователь выполнен из двух П-образных магнитопроводов, расположенных относительно друг друга под углом 90° . На магнитопроводе 1 расположена измерительная обмотка 2, подключенная к измерительному прибору, а на магнитопроводе 3 - намагничивающая обмотка 4, через которую пропускается намагничивающий ток определенной частоты [7]. Преобразователь при контроле механических напряжений устанавливается на исследуемую деталь 5 (рис. 2).

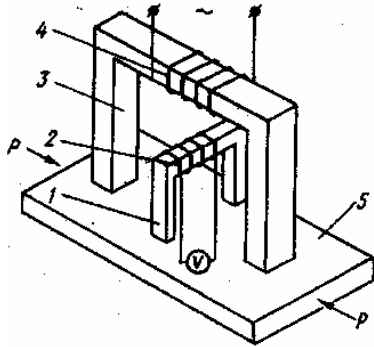


Рис. 2

При отсутствии механических напряжений в области контроля магнитное поле экспоненциально относительно полюсов из мерительного магнитопровода и в измерительной обмотке электродвижущая сила (ЭДС) не наводится.

Механические напряжения, возникающие при воздействии на материал усилия P , нарушают симметрию магнитного поля относительно измерительного магнитопровода, что приводит к ответвлению части потока через магнитопровод с измерительной обмоткой и в ней наводится ЭДС.

На рис. 3 приведена электрическая схема замещения магнитной цепи преобразователя, на которой приняты следующие обозначения: Z_1, Z_2, Z_3, Z_4 - магнитные сопротивления участков материала между полюсами П-образных магнитопроводов; Z_u, Z_n - сопротивление магнитопровода с измерительной и намагничивающей обмотками; $R_{\delta u}, R_{\delta n}$ - сопротивление воздушных зазоров под полюсами намагничивающего и измерительного магнитопроводов; R_{my} - сопротивление полям утечки; Z_0 - магнитное сопротивление участка исследуемой детали между полюсами намагничивающего магнитопровода; F - намагничивающая сила; Z_o - магнитное сопротивление намагниченного участка при изотропных его свойствах; Z_{oa} - магнитное сопротивление намагниченного участка с анизотропными свойствами.

При установке преобразователя на материал с анизотропными свойствами-

$$Z_1 = Z_2 = Z_3 = Z_4 = Z, \quad (1)$$

Как следует из схемы замещения (рис. 3), магнитный поток Φ , создаваемый намагничивающей силой F

$$\Phi = \frac{F(R_{my} + 2R_{\delta n} + Z_o)}{Z_n(R_{my} + 2R_{\delta n} + Z_o) + R_{my}(2R_{\delta n} + Z_o)}, \quad (2)$$

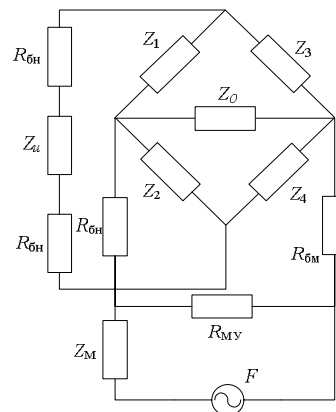


Рис. 3

Поскольку магнитодвижущая сила, возникающая между полюсами намагничивающего магнитопровода, $F_n = \Phi Z_o$ то, учитывая выражение (2), получаем

$$F_n = \frac{FZ_o(R_{my} + 2R_{\delta n} + Z_o)}{Z_n(R_{my} + 2R_{\delta n} + Z_o) + R_{my}(2R_{\delta n} + Z_o)}, \quad (3)$$

а магнитодвижущая сила между полюсами измерительного магнитопровода определится из уравнения

$$F_u = \frac{F_n}{Z_1 + Z_3} Z_1 - \frac{F_n}{Z_2 + Z_4} Z_4. \quad (4)$$

Проведя несложные преобразования и подставив в уравнение (4) соотношение (3), запишем

$$F_n = \frac{Iw_n Z_o (R_{my} + 2R_{\delta n} + Z_o)}{Z_n (R_{my} + 2R_{\delta n} + Z_o) + R_{my} (2R_{\delta n} + Z_o)} \times \frac{Z_1 Z_2 - Z_3 Z_4}{(Z_1 + Z_3)(Z_2 + Z_4)} \quad (5)$$

где I - значение намагничивающего тока, w_n - количество витком намагничивающей обмотки

Тогда магнитный поток, проходящий через измерительную обмотку

$$\Phi_u = \frac{F_u}{2R_{\delta u} + Z_u}. \quad (6)$$

Анализ электрической схемы замещения и соотношений (5), (6) показывает, что при изотропных свойствах исследуемого материала в случае, когда

$$Z_1 Z_2 - Z_3 Z_4 = 0, \quad (7)$$

поток, проходящий по измерительному магнитопроводу, будет равен нулю.

При возникновении анизотропии в материале (например, под действием механических напряжений сжатия или растяжения) магнитное сопротивление участков

$$\begin{aligned} Z_1 = Z_2 = Z_c, \\ Z_3 = Z_4 = Z_p. \end{aligned} \quad (8)$$

Как показано в работе [9], магнитное сопротивление изотропного материала под полюсами преобразователя

$$Z_o = \frac{4\pi}{\mu \delta (\ln d + \ln(d - 2l) - 2 \ln(l - d))}. \quad (9)$$

где d - диаметр магнитопровода.

Тогда магнитное сопротивление одного из участков определится из уравнения

$$\frac{1}{Z_{\partial}} = \frac{1}{Z} + \frac{1}{Z_0}, \quad (10)$$

откуда

$$Z = \frac{Z_0 Z_{\partial}}{Z_0 + Z_{\partial}}. \quad (11)$$

Учитывая, что

$$Z_0 = \frac{l}{\mu_n S} = \frac{l}{\mu_n b \delta}. \quad (12)$$

где l – расстояние между центрами полюсов намагничивающего магнитопровода, δ – глубина проникновения магнитного поля, b – ширина участка между полюсами намагничивающего магнитопровода, и учитывая выражения (9) и (12), получаем

$$Z_{\partial} = \frac{4\pi l}{\mu \delta [(\ln d + \ln(d - 2l) - 2 \ln(l - d)) - 4\pi b]}. \quad (13)$$

При анизотропии исследуемого материала, вызванной механическими напряжениями, можно записать

$$Z_1 = Z_2 = Z \frac{\mu_n}{\mu_c}, \quad (14)$$

$$Z_3 = Z_4 = Z \frac{\mu_n}{\mu_p}, \quad (15)$$

где μ_n – начальная магнитная проницаемость исследуемого материала, μ_c , μ_p – магнитная проницаемость участков с сжимающими и растягивающими напряжениями соответственно.

Относительное изменение магнитной проницаемости материала, подвергающегося действию напряжений σ [10, 11]

$$\frac{\Delta \mu}{\mu \sigma} = \lambda_0 \mu_n \sigma, \quad (16)$$

где λ_0 – начальная магнитострикция исследуемого материала.

Поэтому магнитная проницаемость материала в направлении сжимающих и растягивающих напряжений

$$\begin{aligned} \mu_c &= \mu_n - \mu_{\sigma} \lambda_0 \mu_n \sigma_c, \\ \mu_p &= \mu_n + \mu_{\sigma} \lambda_0 \mu_n \sigma_p, \end{aligned} \quad (17)$$

где μ_{σ} – магнитная проницаемость материала при напряжениях в нем σ ; σ_c , σ_p – напряжения сжатия и растяжения соответственно.

С учетом выражения (17) соотношения (14) и (15) принимают вид

$$Z_c = Z_1 = Z_2 = Z \frac{1}{1 - \lambda_0 \mu_{\sigma} \sigma_c}, \quad (18)$$

$$Z_p = Z_3 = Z_4 = Z \frac{1}{1 + \lambda_0 \mu_{\sigma} \sigma_p}. \quad (19)$$

Учитывая, что напряжения сжатия и растяжения направлены под углом 45° к оси намагничивающего магнитопровода, а между собой взаимно-перпендикулярны, магнитное сопротивление детали под полюсами преобразователя определится из уравнения

$$\frac{1}{Z_{\partial a}} = \frac{1}{Z_c + Z_p} + \frac{1}{Z_0}. \quad (20)$$

Учитывая физическую глубину проникновения магнитного поля, получаем

$$Z_{\partial a} = \frac{l \mu_n K Z \sqrt{\omega \mu_a \gamma}}{2l \sqrt{\omega \mu_a \gamma} + \sqrt{2 Z \mu_n^2 b K}}, \quad (21)$$

где

$$K = \frac{2 + \mu_{\sigma} \lambda_0 (\sigma_p - \sigma_c)}{\mu_n (1 + \mu_{\sigma} \lambda_0 \sigma_p) (1 - \mu_{\sigma} \lambda_0 \sigma_c)}, \quad (22)$$

ω – угловая частота, γ – электропроводность испытываемого материала.

В частном случае, когда $\sigma_c = \sigma_p = \sigma$

$$K = \frac{2}{\mu_n (1 - (\mu_{\sigma} \lambda_0 \sigma)^2)}, \quad (23)$$

а величина магнитного потока, проходящего через магнитопровод с измерительной обмоткой, определяется выражением

$$\begin{aligned} \Phi_u &= \frac{2 \lambda_a \mu_n \sigma (R_{my} + R_{\delta n} + Z_{\partial a})}{(Z_n (R_{my} + 2R_{\delta n} + Z_{\partial a}) + R_{my} (2R_{\delta n} + Z_{\partial a}))} \times \\ &\times \frac{I_{w_n} Z_{\partial a}}{Z_u + Z_{\delta n}}. \end{aligned} \quad (24)$$

При отсутствии зазоров под полюсами преобразователя пренебрегаем полями рассеяния

$$\Phi_u = I_{w_n} Z_{\partial a} \frac{Z \lambda_a \mu_n \sigma}{Z_{my} Z_n}. \quad (25)$$

Приняв во внимание соотношения (21–25), запишем уравнение, определяющее зависимость магнитного потока, проходящего через измерительную обмотку, от значения механических напряжений

$$\Phi_u = \frac{K_1 \sigma}{K_2 - K_3 \sigma^2}, \quad (26)$$

где $K_1 = 4 I_{w_n} \lambda_a \mu_n^2 l Z \sqrt{\omega \mu_a \gamma}$, $K_2 = 2 l \mu_n \sqrt{\omega \mu_a \gamma} + 2 \sqrt{2} \mu_n^2 \delta$, $K_3 = 2 l \mu_n \sqrt{\omega \mu_a \gamma} \mu_{\sigma}^2 \lambda_a^2$.

Для ЭДС, наводимой в измерительной обмотке преобразователя, получим

$$E = 4,44 f w_n \frac{K_1 \sigma}{K_2 - K_3 \sigma^2}. \quad (27)$$

На рис. 4 приведен график зависимости выходного сигнала, снимаемого с измерительной обмотки преобразователя, от механических напряжений при растяжении испытываемого образца на разрывной машине после пятидесяти предварительных циклов нагружения с последующим разгрузением (для уменьшения магнитоупругого гистерезиса). Из графика следует, что значение выходного сигнала практически линейно зависит от значения механических напряжений в испытываемом материале в пределах упругой деформации.

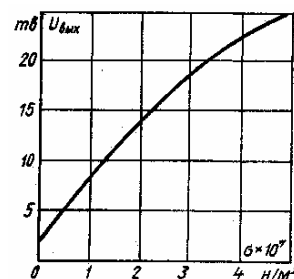


Рис. 4

Согласование сигнала электромагнитного преобразователя с блоком аналого-цифрового преобразователя (АЦП) может осуществляться как на переменном, так и на постоянном токе. Схемы согласования на переменном токе проще, однако согласование при этом имеет ряд существенных недостатков [12, 13]. Фазовые сдвиги напряжений требуют установки в выходные цепи каждого преобразователя фазосдвигающих устройств и индивидуальной настройки их при каждом изменении точек контроля механических напряжений в конструкциях, а высшие гармоники в выходном сигнале усложняют работу АЦП.

Большинство промышленных аналого-цифровых преобразователей предназначены для преобразования знакопостоянного аналогового напряжения, поэтому на входе установлен диодный кольцевой демодулятор (рис. 5).

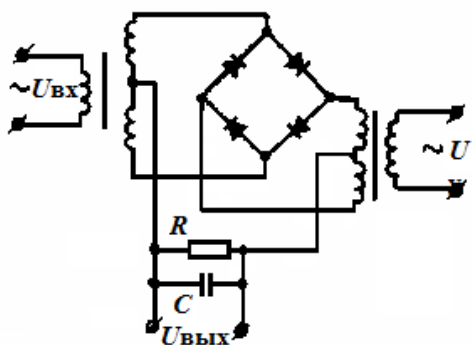


Рис. 5

Управляющий сигнал U_y переключает диоды. При $U_y \gg U_{вх}$ выходной сигнал линейно зависит от выпрямляемого напряжения.

ВЫВОДЫ

Разработанная система автоматического контроля механических напряжений может быть успешно использована для контроля статических и динамических напряжений в диапазоне $0 \dots 4 \cdot 10^7$ Н/м² при практически линейной зависимости выходного сигнала преобразователя от значения механической напряженности.

СПИСОК ЛИТЕРАТУРЫ

1. Сердаков А.С. Автоматический контроль и техническая диагностика. – К: Техника, 1981. – 242 с.
2. Мехонцев Ю.Я. Измерение напряжений по магнитной анизотропии. – М: ГОСИНТИ, 1964.
3. Наумов К.С. Расчет подковообразного датчика на ферромагнитной основе // Электромеханика. – 1969. – № 2. – С. 20-23.
4. Безотосный В.Ф. К вопросу повышения точности расчета выходных характеристик базового многофункционального магнитоупругого датчика / В.Ф. Безотосный, В.В. Козлов, О.В. Набокова // Вісник НТУ "ХПИ". – 2010. – №48. – С. 56-59.
5. Безотосный В.Ф. Учет энергетических факторов при расчете намагниченности ферромагнитных материалов / В.Ф. Безотосный, Э.В. Власенко // Электротехника и электроэнергетика. – 2004. – № 1. – С.13-17.
6. Чаплыгин В.И. Электромагнитный преобразователь усилий / В.И. Чаплыгин, В.Ф. Безотосный // Изв. вузов. Электромеханика. – 1977. – № 10. – С. 1159-1163.
7. Чаплыгин В.И. Электромагнитный преобразователь с частотным выходом для контроля электромагнитных

8. Безотосный В.Ф. Деяки актуальні напрямки неруйнівуючого контролю властивостей матеріалів електромагнітними методами / В.Ф. Безотосний, Е.В. Власенко, В.В. Козлов, І.О. Афанас'єва, О.В. Набокова // Електротехніка та електромеханіка. – 2008. – № 6. – С. 23-26.
9. Шумиловский Н.Н., Ярмольчук В.П. Метод вихревых токов. – М.: Энергия, 1966. – 161 с.
10. Дорофеев А.Л. Электроиндуктивная (индукционная) дефектоскопия. – М.: Машиностроение, 1967. – 231 с.
11. Дорофеев А.Л. Неразрушающие испытания методом вихревых токов. – М.: Оборонгиз, 1961. – 156 с.
12. Остапенко В.Д., Гайдамакин В.С., Чихаев О.П. Исследование возможности контроля качества шлифования закаленных сталей токовихревым методом. – М.: Энергия, 1972. – 173 с.
13. Неразрушающие испытания. Справочник. / Под ред. Мак-Мастера. – М.: Энергия, 1965. – 201 с.

Bibliography (transliterated): 1. Serdakov A.S. Avtomaticheskij kontrol' i tehniceskaya diagnostika. - K: Tehnika, 1981. - 242 s. 2. Mehoncev Yu.Ya. Izmerenie napryazhenij po magnitnoj anizotropii. - M: GOSINTI, 1964. 3. Naumov K.S. Raschet podkovoobraznogo datchika na ferromagnitnoj osnove // `Elektromehaniка. - 1969. - № 2. - S. 20-23. 4. Bezotosnyj V.F. K voprosu povysheniya tochnosti rascheta vyhodnyh harakteristik bazovogo mnogofunkcional'nogo magnitoupругogo datchika / V.F. Bezotosnyj, V.V. Kozlov, O.V. Nabokova // Visnik NTU "HPI". - 2010. - №48. - S. 56-59. 5. Bezotosnyj V.F. Uchet `energeticheskikh faktorov pri raschete namagnichenosti ferromagnitnyh materialov / V.F. Bezotosnyj, `E.V. Vlasenko // `Elektrotehnika i `elektro`energetika. - 2004. - № 1. - S.13-17. 6. Chaplygin V.I. `Elektromagnitnyj preobrazovatel' usilij / V.I. Chaplygin, V.F. Bezotosnyj // Izv. vuzov. `Elektromehaniка. - 1977. - № 10. - S. 1159-1163. 7. Chaplygin V.I. `Elektromagnitnyj preobrazovatel' s chastotnym vyhodom dlya kontrolya `elektromagnitnyh svoystv ferromagnitnyh materialov / V.I. Chaplygin, V.F. Bezotosnyj // Defektoskopiya. - 1976. - № 5. - S. 91-94. 8. Bezotosnyj V.F. Deyaki aktual'ni napryamki nerujnivuyuchogo kontrolyu vlastivostej materialiv elektromagnitnimi metodami / V.F. Bezotosnij, E.V. Vlasenko, V.V. Kozlov, I.O. Afanas'eva, O.V. Nabokova // Elektrotehnika ta elektromehaniка. - 2008. - № 6. - S. 23-26. 9. Shumilovskij N.N., Yarmol'chuk V.P. Metod vihrevykh tokov. - M.: `Energiya, 1966. - 161 s. 10. Dorofeev A.L. `Elektroinduktivnaya (indukcionnaya) defektoskopiya. - M.: Mashinostroenie, 1967. - 231 s. 11. Dorofeev A.L. Nerazrushayushchie ispytaniya metodom vihrevykh tokov. - M.: Oborongiz, 1961. - 156 s. 12. Ostapenko V.D., Gajdamakin B.S., Chihayev O.P. Issledovanie vozmozhnosti kontrolya kachestva shlifovaniya zakalennyh staley tokovihrevym metodom. - M.: `Energiya, 1972. - 173 s. 13. Nerazrushayushchie ispytaniya. Spravochnik. / Pod red. Mak-Mastera. - M.: `Energiya, 1965. - 201 s.

Поступила 19.10.2012

*Безотосный Владимир Федорович, к.т.н., доц.,
Козлов Владимир Владимирович, к.т.н., доц.,
Набокова Ольга Владимировна*
Запорожский национальный технический университет
кафедра "Теоретична та загальна електротехніка"
69063, м. Запоріжжя, вул. Жуковського, 64
тел. (061) 2281612

Bezotosny V.F., Kozlov V.V., Nabokova O.V.

Rapid nondestructive mechanical stress control.

The paper considers problems of nondestructive mechanical stress control device design. An analytical expression for calculation of EMF induced in the measuring winding of a converter is obtained. The automatic control system developed linearizes the converter output voltage versus mechanical intensity.

Key words – automatic control system, EMF calculation, converter output voltage linearization, nondestructive mechanical stress control.