

## References

1. Filatov, Yu. D. & Sidorko, V. I. & Filatov, O. Yu. & Kovalov, S. V. (2017). *Fizychni zasady formoutvorennia pretsyziinykh poverkhon pid chas mekhanichnoi obrobky nemetalevykh materialiv [Physical basis for the formation of precision surfaces in the machining of nonmetallic materials]*. – Kyiv: Naukova dumka [in Ukrainian].
2. Filatov Yu. D. & Sidorko V. I. (2005). Statistical approach to wear of nonmetallic workpiece surfaces in polishing. *Journal of Superhard Materials, Vol. 27, 1*, 53–60.
3. Filatov A. Yu., Sidorko V. I., & Filatov Yu.D. (2007). Special features of macro- and microrelief formation in non-metallic flat surface in diamond grinding. *Journal of Superhard Materials, Vol. 29, 6*, 361–368.
4. Sidorko V., Novikov M., & Filatov Yu. (2009). Diamond-abrasive finishing non-metallic materials. Proceedings from Advanced Processing for Novel Functional Materials '08: *International Conference «Advanced Processing for Novel Functional Materials – APNFM 2008» (23–25 January 2008)*. (pp. 141–143). International Congress Center Dresden, Germany.
5. Эйрinh Н., Лин С.Н., & Лин С.М. (1983). *Osnovy khymycheskoi kynytyky [Fundamentals of Chemical Kinetics]*. Moscow: Mir [in Russian].
6. Kats E. I. (2015). Sily Van-der-Vaalsa, Kazimira i Lifshitsa v miakhkoi materii [The forces of van der Waals, Casimir and Lifshitz in soft matter]. *Uspekhy fizycheskikh nauk – Advances of Physical Sciences, Vol. 185, 9*, 964–969 [in Russian].
7. Deriahin, B. V., Abrikosova, I. I., & Lifshits, E. M. (2015). Molekuliarnoe pritiazhenie kondensirovannykh tel [Molecular attraction of condensed bodies]. *Uspekhy fizycheskikh nauk – Advances of Physical Sciences, Vol. 185, 9*, 981–1001 [in Russian].

УДК 621.941

**Л. Н. Девин**, д-р техн. наук, **Н. Е. Стахнив**, канд. техн. наук,  
**А. С. Антонюк**, инж., **С. В. Рычев**, м.н.с.

<sup>1</sup>Институт сверхтвердых материалов им. В. Н. Бакуля НАН Украины, ул. Автозаводская 2,  
04074 г. Киев, e-mail: ldevin@ism.kiev.ua

## ИССЛЕДОВАНИЕ ТЕМПЕРАТУРЫ РЕЗАНИЯ ПРИ ЧИСТОВОМ ТОЧЕНИИ РЕЗЦАМИ С АЛМАЗНО–ТВЕРДОСПЛАВНЫМИ ПЛАСТИНАМИ КРУГЛОЙ ФОРМЫ

Исследовано влияние скорости резания на температуру при чистовом точении титанового сплава ВТ1-0, алюминиевого сплава АК6 и латуни Л80 алмазно-твердосплавными пластинами. Приведено описание градуировки термомпары. Установлено, что при чистовом точении титанового сплава ВТ1-0 резцами с круглыми пластинками АТП: с увеличением скорости резания от 0,4 до 4,2 м/с при подаче 0,1 мм/об и 0,05 мм/об температура в зоне резания нелинейно увеличивается от 400° до 1200 °С; при скорости резания 1,5 м/с температура в зоне резания превышает 700 °С, что обуславливает образование высокотвердых оксидов и нитридов титана. Установлено, что при чистовом точении алюминиевого сплава АК6 и латуни Л80 резцами с круглыми пластинками АТП с увеличением скорости резания от 0,5 до 4,0 м/с при подаче 0,1 мм/об температура в зоне резания нелинейно увеличивается от 110 до 400 °С.

**Ключевые слова:** Точение, титановые сплавы, алюминиевые сплавы, латунь, алмазно-твердосплавные пластины, температура резания, скорость резания.

Перспективным направлением повышения эффективности чистовой обработки цветных сплавов является применение резцов с алмазно-твердосплавными пластинами (АТП) [1].

В процессе резания металлов около 80 % работы затрачивается на пластическое и упругое деформирование срезаемого слоя и слоя, прилегающего к обработанной поверхности, и около 20 % работы – на преодоление сил трения по передней и задней поверхностям резца [2]. Примерно 85–90 % всей работы резания превращается в тепло, количество которого (в зоне резания) определяет на износ и стойкость инструмента, а также шероховатость обработанной поверхности. Установлено, что свыше 70 % этой теплоты уносится стружкой, 15–20 % поглощается инструментом, 5–10 % – деталью и только 1 % излучается в окружающее пространство [2]. Температура в зоне резания зависит от физико-механических свойств обрабатываемого материала, режимов резания, геометрических параметров режущего инструмента и применяемой смазочно-охлаждающей жидкости. С увеличением прочности и твердости обрабатываемого материала температура в зоне резания повышается и при тяжелых условиях работы может достигнуть 1000–1200 °С.

Титановые сплавы обладают в несколько раз меньшей теплопроводностью, чем алюминиевые, железоуглеродистые и никелевые сплавы [3], поэтому в зоне контакта инструмент – деталь при точении происходит большая концентрация теплоты. Кроме того, титановые сплавы по сравнению с другими обрабатываемыми материалами обладают большим коэффициентом трения [4]. Большой коэффициент трения и низкая теплопроводность способствуют росту температуры в зоне резания. Высокая температура резания приводит к образованию твердых оксидов и нитридов титана в зоне контакта резца и заготовки, что приводит к быстрому износу инструмента.

Таким образом, при исследовании процесса точения различных материалов основополагающими являются температура в зоне резания, что в свою очередь оказывают влияние на силы, износ инструмента и качество обработанной поверхности.

Условия точения резцами с круглыми АТП отличаются от обработки резцами с острым углом при вершине. Поэтому важно провести экспериментальные исследования с использованием новых сверхтвердых материалов и установить влияние скорости резания на температуру в зоне резания.

Цель настоящей работы – экспериментально исследовать влияние режимов резания на температуру при чистовом точении титанового сплава ВТ1-0, алюминиевого сплава АК6 и латуни Л80 круглыми алмазно-твердосплавными пластинами (АТП).

#### **Условия проведения эксперимента**

Точение выполняли на высокоточном токарном станке ТПК-125ВМ с изменением скорости вращения шпинделя главного привода от 120 до 1800 об/мин при подачах 0,05 мм/об и 0,1 мм/об. Глубина резания  $t = 0,1$  мм. В качестве инструмента использовали сборной проходной резец, оснащенный механически закрепленной круглой пластиной АТП (диаметр – 7 мм) на подложке из твердого сплава ВК15. Геометрия режущей кромки: передний угол 0°, задний угол – 10°.

Для измерения температуры резания при точении титана использовали автоматизированную систему исследования процесса точения [5], которая, включает хромель-алюмелевую термопару, разработанный усилитель, АЦП ADA 1406 фирмы «*HOLIT DataSystems*» и персональный компьютер. Управление АЦП, регистрацию и

предварительную обработку экспериментальных данных выполняли с помощью программы «PowerGraph» [6].

### Градуировка термопары

Для измерения температуры резания в державку была встроена хромель-алюмелевая термопара, контактирующая с режущей вставкой. Для градуировки термопары был

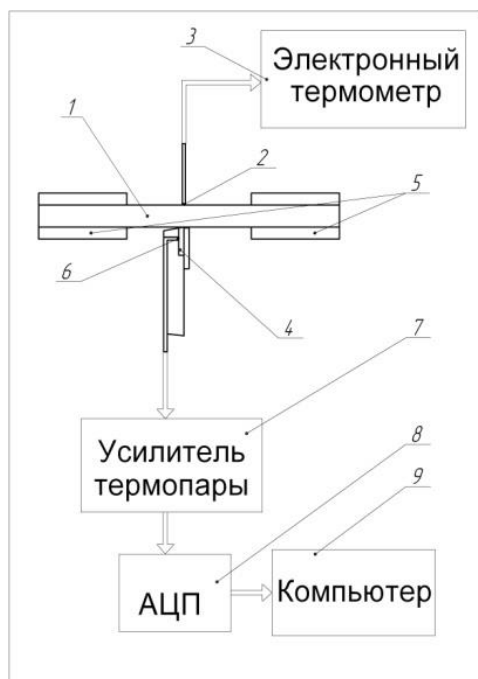


Рис. 1. Блок-схема стенда для градуировки термопары

разработан специальный стенд (рис. 1), который обеспечивал нагрев вершины резца до температур, которые возникают в зоне резания.

Стенд для градуировки термопары состоял из нагреваемой медной пластины 1 толщиной 8 мм, с одной стороны которой была зачеканена контрольная термопара 2, соединенная с электронным термометром 3, а с другой стороны располагали вершину резца 4. По краям медной пластины симметрично были установлены два электронагревателя 5.

Температуру медной пластины от 200 до 800 °С обеспечивали за счет изменения напряжения трансформатора. Измерение температуры пластины 1 выполняли термопарой 2 и электронного термометра ТМ-902С (-50–1300 °С). Напряжение задавали таким образом, чтобы стабильно в течение не менее 60 с обеспечить заданную температуру  $T_{нагр}$  медной пластины 1.

Когда эта температура стабилизировалась, к медной пластине прижимали резец 4 со встроенной термопарой 6. Сигнал от термопары 6  $T_{тер}$  через

усилитель 7 посредством аналого-цифрового преобразователя 8 записывали на компьютер 9.

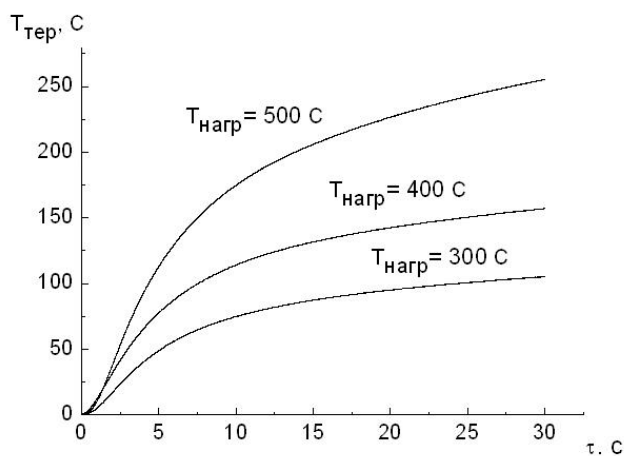


Рис. 2. Примеры графиков показания термопары  $T_{тер}$  в зависимости от времени контакта  $\tau$  при разных температурах нагрева  $T_{нагр}$  медной пластины

Полученные графики зависимости показаний термопары  $T_{тер}$  под режущей вставкой резца от времени контакта  $\tau$  показаны на рис. 2. Видно, что наиболее интенсивно изменение температуры под режущей пластиной происходит в течение 10 с после контакта вершины резца с медной пластиной.

В дальнейшем учитывали величину показаний термопары на 10 с. В результате выполненной градуировки и обработки экспериментальных данных была установлена зависимость, которая позволила установить связь между температурой термопары  $T_{тер}(10)$  на 10 с и температурой нагревателя  $T_{нагр}$

$$T_{\text{нагр}} = \frac{-4 + \sqrt{16 - 23 \cdot (13,95 - T_{\text{тер}}(10))}}{0,115}, \quad (1)$$

которая позволила определять температуру в зоне резания  $T_{\text{рез}}$  по величине температуры термопары  $T_{\text{тер}}(10)$ .

### Исследование температуры в зоне резания

На рис. 3 приведены графики изменения температуры под режущей пластиной в зависимости от времени обработки  $\tau$  при точении сплава титана ВТ1-0.

По полученным графикам (рис. 3) определяли значения температур на 10 сек. В

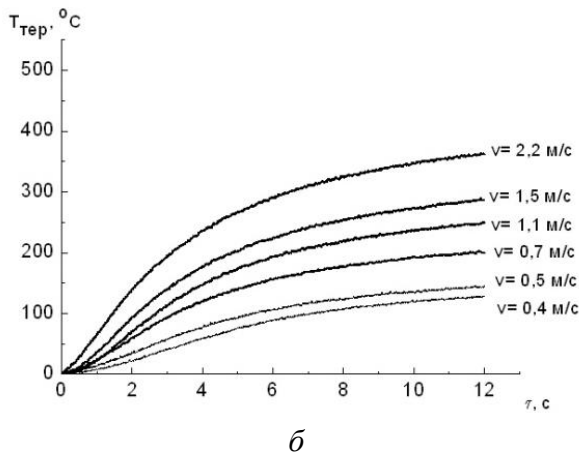
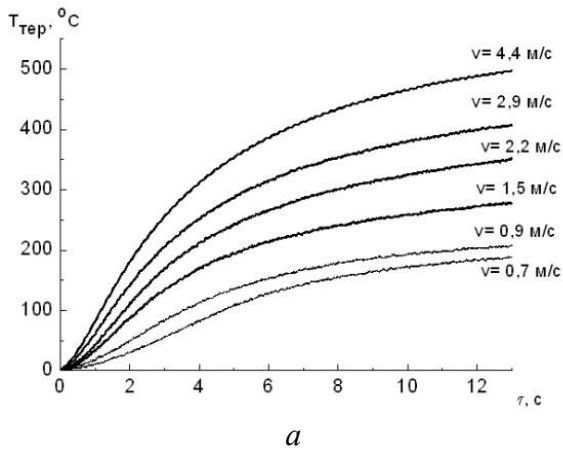


Рис. 3. Графики изменения температуры термопары  $T_{\text{тер}}$  резца в зависимости от времени обработки  $\tau$  для разных скоростей резания  $v$  при точении сплава титана с подачей  $S = 0,05$  мм/об (а) и  $S = 0,1$  мм/об (б)

дальнейшем эти величины использовали в формуле (1) для определения температуры резания. Аналогичные графики были получены при обработке сплава алюминия и латуни.

На рис. 4 приведены зависимости влияние скорости  $v$  на температуру в зоне резания  $T$  при точении сплава титана при глубине резания  $t = 0,1$  мм для подач  $S = 0,05$  мм/об и  $S = 0,1$  мм/об.

1. При увеличении скорости резания  $v$  температура в зоне резания  $T_{\text{рез}}$  нелинейно увеличивается.

2. При одинаковых скоростях резания для подачи  $S = 0,1$  мм/об и подачи  $S = 0,05$  мм/об, температуры в зоне резания  $T_{\text{рез}}$  незначительно отличаются (в пределах погрешности измерения).

3. При увеличении скорости резания  $v > 1,5$  м/с температура в зоне резания превышает  $700^\circ\text{C}$ . При таких температурах происходит взаимодействие титана с кислородом и азотом воздуха, что в свою очередь обуславливает образования высокотвердых оксидов и нитридов титана [3].

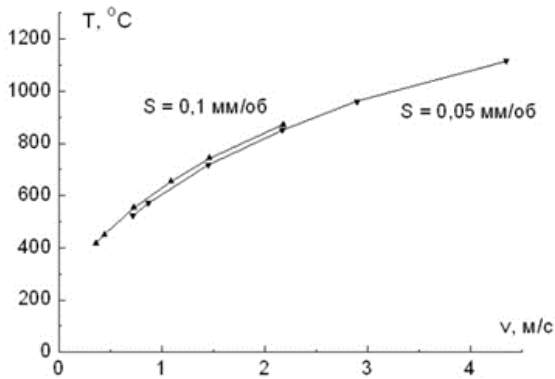
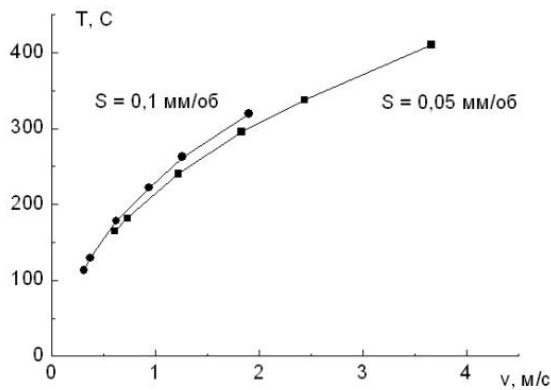


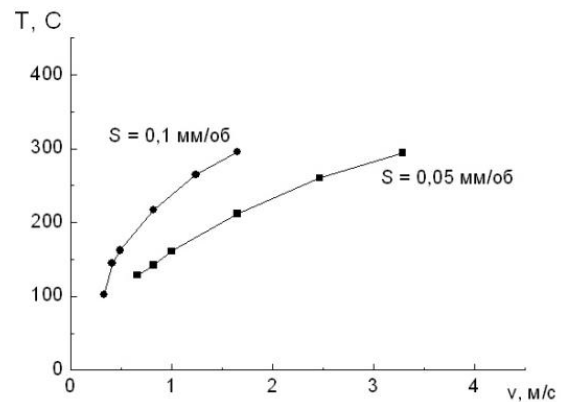
Рис. 4 График изменения температуры в зоне резания  $T$  при обработке сплава титана в зависимости от скорости резания  $v$

Образования оксидов и нитридов титана происходит не только на обработанной поверхности, но также в зоне обработки, что скажется на увеличении сил резания и износе резца.

На рис. 5 и 6 приведены зависимости влияние скорости резания  $v$  на температуру в зоне резания  $T$  при точении сплава алюминия и латуни при подачах  $S = 0,05$  мм/об и  $S = 0,1$  мм/об, глубина резания  $t = 0,1$  мм.

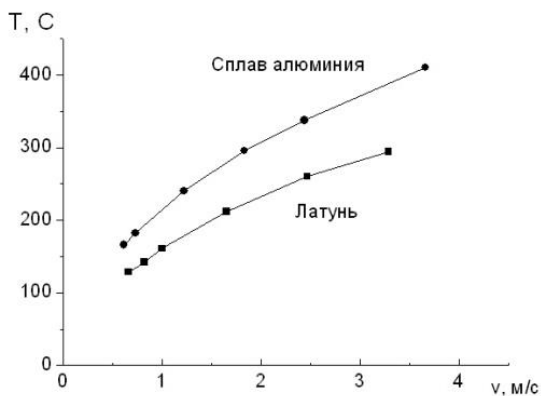


а

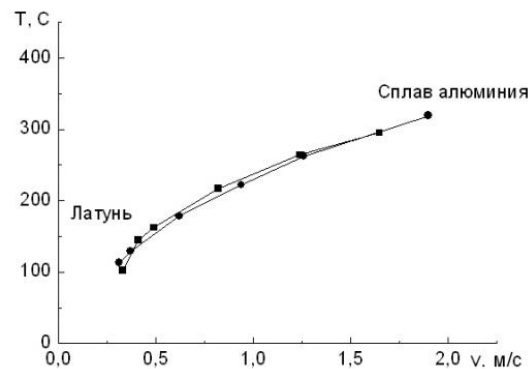


б

Рис. 5. График изменения температуры в зоне резания  $T$  при обработке сплава алюминия (а), латуни (б) в зависимости от скорости резания  $v$



а



б

Рис. 6. График изменения температуры в зоне резания  $T$  при обработке с подачей  $S = 0,05$  мм/об (а) и  $S = 0,05$  мм/об (б) в зависимости от скорости резания  $v$

Из анализа графиков на (рис. 5 и 6) следует, что:

1. При чистовом точении сплава алюминия с увеличением скорости резания  $v$  от 0,5 до 4,0 м/с ( $S = 0,05$  мм/об) температура в зоне резания  $T$  нелинейно увеличивается от  $150^\circ$  до  $400^\circ$  С.
  2. При чистовом точении латуни с увеличением скорости резания  $v$  от 0,7 до 3,5 м/с ( $S = 0,05$  мм/об) температура в зоне резания  $T$  нелинейно увеличивается от  $110^\circ$  до  $270^\circ$  С.
  3. Для сплава алюминия при одинаковых скоростях резания для подач  $S = 0,1$  мм/об, температура в зоне резания  $T$  на 4–6 % выше, чем при подаче  $S = 0,05$  мм/об (рис. 5, а).
  4. Для латуни при одинаковых скоростях резания для подач  $S = 0,1$  мм/об, температура в зоне резания  $T$  на 28–35 % выше чем при подаче  $S = 0,05$  мм/об (рис. 5, б).
  5. При подаче  $S = 0,05$  мм/об и одинаковых скоростях резания при точении сплава алюминия температура в зоне резания  $T$  на 25–30 % выше, чем при точении латуни (рис. 6, а).
  6. При подаче  $S = 0,1$  мм/об и во всем исследуемом диапазоне скоростей резания при точении сплава алюминия и латуни температуры в зоне резания  $T$  совпадают (рис. 6, б).
- Уменьшение подачи с 0,1 мм/об до 0,05 мм/об приводит к уменьшению температуры резания для сплава алюминия на 4–6 %, а для латуни – на 25–35% во всем исследованном диапазоне скоростей резания.

#### **Выводы**

1. При чистовом точении титанового сплава ВТ1-0 резцами с круглыми пластинками АТП с увеличением скорости резания  $v$  от 0,4 до 4,2 м/с при подаче  $S = 0,1$  мм/об и  $S = 0,05$  мм/об температура в зоне резания  $T$  нелинейно увеличивается от  $400^\circ$  до  $1200^\circ$  С. При скорости резания  $v = 1,5$  м/с температура в зоне резания превышает  $700^\circ$  С, что обуславливает образование высокотвердых оксидов и нитридов титана.
2. При чистовом точении алюминиевых сплавов и латуни резцами с круглыми пластинками АТП с увеличением скорости резания  $v$  от 0,5 до 4,0 м/с при подаче  $S = 0,1$  мм/об температура в зоне резания  $T$  нелинейно увеличивается от  $110^\circ$  до  $400^\circ$  С.
3. При чистовом точении латуни резцами с круглыми пластинками АТП с увеличением скорости резания  $v$  от 0,7 до 3,5 м/с и подаче  $S = 0,05$  мм/об температура в зоне резания  $T$  нелинейно увеличивается от  $110^\circ$  до  $270^\circ$  С.

*Досліджено вплив швидкості різання на температуру при точінні титанового сплаву ВТ1-0, алюмінієвого сплаву АК6 і латуні Л80 алмазно-твердосплавними пластинами. Наведено опис градування термопари. Встановлено, що при чистовому точінні титанового сплаву ВТ1-0 різцями з круглими пластинками АТП: зі збільшенням швидкості різання від 0,4 до 4,2 м/с при подачі 0,1 мм/об і 0,05 мм/об температура в зоні різання нелінійно збільшується від 400 до 1200 °С; при швидкості різання 1,5 м/с температура в зоні різання перевищує 700 °С, що зумовлює утворення високо твердих оксидів і нітридів титану. Встановлено, що при чистовому точінні алюмінієвого сплаву АК6 і латуні Л80 різцями з круглими пластинками АТП зі збільшенням швидкості різання від 0,5 до 4,0 м/с при подачі 0,1 мм/об температура в зоні різання нелінійно збільшується від 110 до 400 °С.*

**Ключові слова:** Точіння, титанові сплави, алюмінієві сплави, латунь, алмазно-твердосплавні пластини, температура різання, швидкість різання.

**L. N. Devin, N. E. Stakhniv, A. S. Antoniuk, S. V. Rychev**  
**INVESTIGATION OF CUTTING TEMPERATURE IN TURNING CUTTERS**  
**WITH DIAMOND-CARBIDE PLATES**

*The influence of the cutting speed on the temperature during the turning of the titanium alloy VT1-0, aluminum alloy AK6 and brass L80 with diamond-carbide plates. The description of the thermocouple calibration is given. It was found that when the titanium alloy VT1-0 was turning with round diamond-carbide plates: with an increase in the cutting speed from 0.4 to 4.2 m/s with a feed of 0.1 mm/rev and 0.05 mm/rev, the cutting temperature nonlinearly increases from 400 to 1200 °C; at a cutting speed of 1.5 m/s, the temperature in the cutting zone exceeds 700° C, which causes the formation of high-strength oxides and titanium nitrides. It has been established that when the aluminum alloy AK6 and brass L80 was turning with round diamond-carbide plates with an increase in the cutting speed from 0.5 to 4.0 m/s with a feed of 0.1 mm/rev, the cutting temperature increases nonlinearly from 110 to 400 °C.*

**Key words:** Turning, titanium alloys, aluminum alloys, brass, diamond-hard alloy plates, cutting temperature, cutting speed.

### Литература

1. Инструмент из сверхтвердых материалов / Под ред. Н. В. Новикова, С. А. Клименка – Изд. 2 е переработанное и доп. – М. Машиностроение, 2014. – 608 с.
2. Розенберг Ю. А. Резание материалов: Учебник для техн. вузов – Курган: Изд-во ОАО «Полиграфический комбинат» Зауралье, 2007. – 294 с.
3. Кривоухов В. А., Чубаров В. Д. Обработка резанием титановых сплавов. – М.: Машиностроение, 1970. – 180 с.
4. Саютин Г. И., Носенко В. А. Шлифование деталей из сплавов на основе титана. – М.: Машиностроение, 1980. – 180 с.
5. Девин Л. Н. Прогнозирование работоспособности металлорежущего инструмента. – К.: Наукова думка, 1992. – 131 с.
6. Девин Л. Н., Сулима А. Г. Применение пакета Power Graph для исследования процесса резания // Промышленные измерения контроль, автоматизация диагностика (ПиКАД). – 2008. – № 3. – С. 24–26.

Поступила 15.05.18

### References

1. Novikov, N. V., & Klimenko, S. A. (Eds.). (2014). *Instrumenty iz sverkhtverdykh materialov (Izd. 2-e) [Tool made of superhard materials (2d ed.)]*. Moscow: Mashinostroenie [in Russian].
2. Rozenberg, Ju. A. (2007). *Rezanie materialov: Uchebnik dlia tehn. Vuzov [The Cutting of Materials: A Textbook for Techn. Universities]*. Kurgan: Izd-vo ОАО «Poligraficheskii kombinat» Zaurale [in Russian].
3. Krivoukhov, V. A., & Chubarov, V. D. (1970) *Obrabotka rezaniem titanovykh spлавov [Cutting of titanium alloys]*. – Moscow: Mashinostroenie [in Russian].
4. Saiutin, G. I., & Nosenko, V. A. (1980). *Shlifovanie detalei iz spлавov na osnove titana [Grinding of details from alloys on the basis of the titan]*. – Moscow: Mashinostroenie [in Russian].
5. Devin, L. N. (1992) *Prognozirovanie rabotosposobnosti metallorazhushhego instrumenta [The performance of efficiency of the metal cutting tool]*. Kiev: Naukova dumka [in Russian].
6. Devin, L. N. & Sulima, A. G. (2008). Primenenie paketa Power Graph dlja issledovaniya processa rezaniya [Application of the Power Graph package for investigation of the cutting

process]. *Promyshlennye izmereniia, kontrol, avtomatizaciia, diagnostika (PiKAD)*, 3, 24–26 [in Russian].

УДК 621.923

**С. В. Рябченко**, канд.техн.наук; **В. Т. Федоренко**, **Я. Л. Сильченко**, инженеры

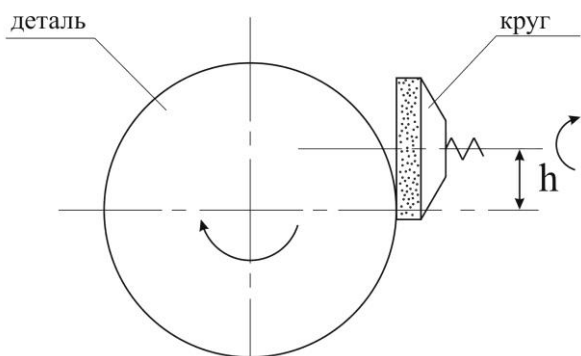
*Институт сверхтвёрдых материалов им. В.Н. Бакуля НАН Украины, ул. Автозаводская 2,  
04074 г. Киев, e-mail: s.riabchenko@ukr.net*

### ПРОЦЕСС ЧИСТОВОГО ШЛИФОВАНИЯ ЦИЛИНДРИЧЕСКИХ ПОВЕРХНОСТЕЙ ЧАШЕЧНЫМИ АЛМАЗНЫМИ КРУГАМИ

*В работе представлен метод доводочного шлифования цилиндрических поверхностей до высоких классов чистоты алмазными кругами. Получила развитие теория этого вида шлифования, с точки зрения на осуществляющую фрикционный контакт пару инструмент – обрабатываемый цилиндр, как на динамическую систему. В зоне контакта на рабочей поверхности круга появляется участок, который охватывает обрабатываемую цилиндрическую поверхность, что снижает уровень вибраций.*

**Ключевые слова:** шлифование, цилиндрическая поверхность, алмазный круг.

Способ доводочного шлифования цилиндрических поверхностей до высоких классов чистоты кругами из синтетических алмазов известен сравнительно давно. Он заключается в том, что чашечный алмазный круг с помощью пружины поджимают к обрабатываемой детали с постоянным усилием и устанавливают так, что оси вращения круга и детали взаимно перекрещиваются под прямым углом (рис. 1). Это позволяет получить высокий класс чистоты обработанной поверхности [1].



*Рис.1. Метод шлифования цилиндрической поверхности чашечным кругом ( $h$  – расстояние между осями)*

Движение подачи осуществляется, как правило, перемещением вращающегося алмазного круга вдоль оси вращения детали. Несмотря на то, что этот способ изобретён сравнительно давно, в среде специалистов не прекращаются споры по поводу процессов, имеющих место в зоне

контакта инструмент – деталь, дающих возможность произвести прецизионную обработку столь простыми и доступными средствами. Работы, посвящённые теории данного метода шлифования очень немногочисленны, и на наш взгляд, не отражают в полной мере сущности реальных явлений.

Актуальность данной работы состоит в том, что до настоящего времени существует проблема финишной обработки валков большого диаметра (диаметром 400 мм и длиной 2000 мм) из нержавеющей стали, используемых в технологических процессах получения