

УДК 548.736

**А. В. Бурчеля; В. В. Лисаковський, канд. техн. наук; С. О. Гордєєв, В. А. Каленчук**

*Інститут надтвердих матеріалів ім. В. М. Бакуля НАН України,  
ул. Автозаводская 2, г. Киев, 04074*

### **ФОРМУВАННЯ РОСТОВИХ УМОВ ДЛЯ ОДЕРЖАННЯ СТРУКТУРНО ДОСКОНАЛИХ МОНОКРИСТАЛІВ АЛМАЗУ МЕТОДОМ ТЕМПЕРАТУРНОГО ГРАДІЄНТУ ПРИ ВИСОКИХ ТИСКАХ**

*Для отримання структурно досконалих алмазів в залежності від складу ростової системи необхідно підтримувати тиск та температуру 5–8 ГПа та 1200–1700 °С відповідно. Оптимальні швидкості росту монокристалів досягають до 8–10 мг/год (тип Ів), 1–2,5 мг/год (тип Іа), 2–4 мг/год (тип Ів). В залежності від конструкції апарату високого тиску та властивостей матеріалів контейнеру визначено гранично допустимі значення температур, при яких можливе збереження стабільності умов вирощування.*

**Ключові слова:** температурний градієнт, алмаз, апарат високого тиску, розподіл температур, ростова система

Термодинамічний розрахунок залежності температури рівноваги графіт – алмазу від тиску був вперше виконаний в 1939 р. О. І. Лейпуновським [1]. Лінія рівноваги графіт – алмаз в системі СІ описується рівнянням:

$$P = 0,6865 + 0,01441T,$$

де  $P$  – тиск в ГПа,  $T$  – абсолютна температура в К.

Згідно з цією діаграмою алмаз є стабільною фазою в широкому інтервалі температур, але тільки при температурі 1100 °С та вище кінетично вигідним є забудова граней алмазу [2]. Запропоновано багато теорій стосовно механізму росту алмазу, які, наприклад, розглядають процес кристалізації алмазу як каталітичний з використанням спеціальних речовин, чи карбідна теорія, згідно якої алмаз в системі з металами кристалізується через карбідну фазу [3]. На сьогоднішній день ці теорії не витримують критики і очевидно, що алмаз в області термодинамічної стабільності кристалізується шляхом розчин-розплавної кристалізації з розчиненням вуглецю в розплаві до значень насичення та його наступною перекристалізацією в алмаз, як це відбувається для всіх відомих кристалічних речовин, що отримуються таким методом [4]. Тому вибір ростових систем обумовлений граничними значеннями розчинності вуглецю в цих системах у рідкому стані; цей процес описується кривими ліквідусу в системах вуглецю з металами. Температурна залежність величини розчинності для різних металів та сплавів змінюється не однаково і тому, якщо керуватись діаграмними міркуваннями, нахил лінії плавлення обумовлює швидкість розчинення вуглецю у ростовій системі [5]. Нижнє граничне значення розчинності обумовлене кінетичними властивостями та складає 1100 °С, а верхня границя значення залежить від величини тиску, що забезпечує збереження системи в області рівноваги. Типовими розчинниками, що використовуються для кристалізації алмазу є

Fe, Ni та Co і їхні сплави [6]. В сплав можна вводити різноманітні добавки (Al, Ti, Zr та ін.), які змінюють активність вуглецю відносно інших основних домішок, присутніх в розчин-розплавних системах (N, B), та обумовлюють варіювання дефектно-домішкового складу монокристалів та їхніх властивостей.

Для сучасних апаратів високого тиску (АВТ), що дозволяють працювати при довготривалих циклах (до сотень годин) вирощування верхня межа тиску складає  $\approx 8$  ГПа і відповідає температурі  $\approx 1800$  °С. Зазвичай процес кристалізації при вирощуванні алмазу можна забезпечити при температурах, вищих від значень лінії рівноваги на 5–50 °С. Більші відхилення від цих значень призводять до суттєвого пересичення ростової системи вуглецем. В результаті цього на поверхні розділу рідкої фази з графітом та оточуючими матеріалами ростової комірки спостерігається спонтанна кристалізація. Доказано, що енергія гомогенної кристалізації (всередині розчин-розплаву) менша, ніж енергія гетерогенної кристалізації приблизно в 10 разів [8]. Тому вирощуванні монокристалів алмазу невеликих розмірів (до 0,5-1 мм) використовують суміші частинок металу-розчинника з порошком графіту, на поверхні якого відбувається утворення алмазних частинок.

Для вирощування структурно досконалих монокристалів алмазу в області

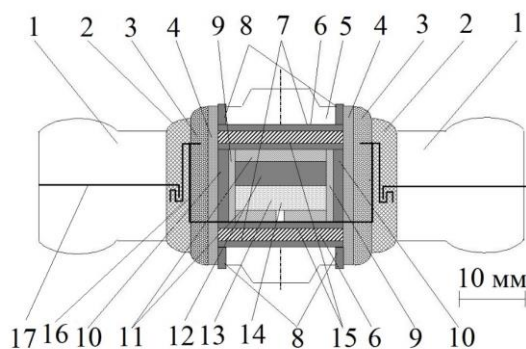


Рис. 1. Схема комірки апарату високого тиску типу «тороїд» для вирощування монокристалів алмазу методом температурного градієнту: 1 – тороїдальне кільце (літографський камінь); 2 – втулка (блочний літографський камінь); 3 – втулка (пірофіліт); 4 – втулка (CsCl); 5 – теплоізолятор (CsCl); 6 – композиційні нагрівальні елементи; 7 – графітовий диск; 8 – струпопідвід; 9 – втулка (CsCl); 10 – трубчатий графітовий нагрівач; 11 – диск (CsCl); 12 – джерело вуглецю; 13 – метал-розчинник; 14 – диск з системою затравочних кристалів; 15 – графітовий диск; 16 – теплоізолююча втулка (CsCl); 17 – термонара

вуглецю у напрямку від більших до менших значень температури. Величини градієнтів температур визначають швидкість переносу вуглецю від джерела до затравочних кристалів та впливають на швидкість росту кристалів.

термодинамічної стабільності найбільш доцільно використовувати метод Стронга-Венторфа [9]. Цей метод передбачає проведення процесу вирощування монокристалів алмазу при температурі, що перевищує температуру рівноваги на декілька десятків градусів, та використання в процесі вирощування затравочних кристалів алмазу, орієнтованих до розчину гранями з індексом {100} чи {111} [10]. Також цей метод передбачає наявність градієнту температури між затравочними кристалами та джерелом вуглецю (зазвичай 4 – 10 °С/мм), завдяки чому здійснюється перенос

Експериментально встановлено, що для різних типів алмазу значення швидкостей росту змінюються від 1 мг/год до 10 мг/год [11]; ця величина залежить від загальної маси кристалу. Тобто, чим більша маса кристалу, що вирощується – тим більша масова швидкість вирощування. Для кристалів типу Ib швидкості росту мають максимальні значення і змінюються в процесі росту від 4 до 8–10 мг/год; для кристалів типів Па та Пб ці величини складають від 1 до 4 мг/год, відповідно.

Основними типами АВТ, які використовують для вирощування монокристалів алмазу в області термодинамічної стабільності, є БЕЛТ [10], БАРС [12], АВТ типу «тороїд» [13] та шестипуансонний АВТ кубічного типу [14]. У вітчизняній практиці вирощування монокристалів алмазу проводиться з використанням двох останніх типів АВТ. АВТ типу «тороїд» (рис. 1) – це оригінальна вітчизняна розробка, що дозволяє надійно створювати тиски до 8 ГПа і при цьому стабільно підтримувати ростові умови упродовж тривалого часу за умови прямого вимірювання температури в різних характеристичних точках ростової комірки. Недоліком цього АВТ є невеликий ростовий об'єм – до 3 см<sup>3</sup>.

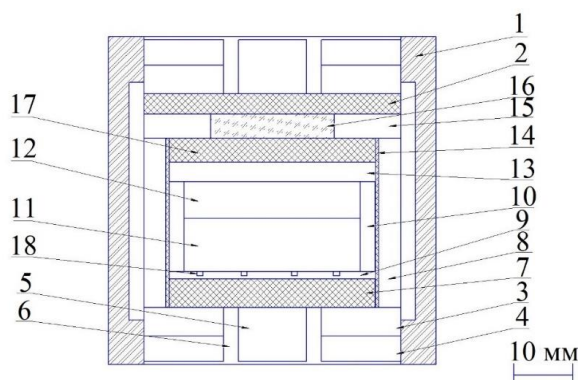


Рис. 2. Схема комірki шестипуансонного апарату високого тиску кубічного типу для вирощування монокристалів алмазу методом температурного градієнту: 1 – пірофілітовий контейнер; 2 – струмопідвідний графітовий диск; 3 – доломітове кільце; 4 – пірофілітове кільце; 5 – теплоізолятор (CsCl); 6 – зовнішній металевий струмопідвід; 7 – струмопідвідний графітовий диск; 8 – теплоізоляційна втулка (CsCl); 9 – електроізоляційний диск з системою затравочних кристалів (CsCl); 10 – втулка (CsCl); 11 – метал-розчинник; 12 – джерело вуглецю; 13 – електроізоляційний диск (CsCl); 14 – трубчатий графітовий нагрівач; 15 – електроізоляційний диск (CsCl); 16 – композиційний нагрівальний елемент; 17 – струмопровідний графітовий диск; 18 – затравка

У шестипуансонному АВТ кубічного типу (рис. 2) кубічний контейнер стискається пуансонами в трьох взаємно перпендикулярних напрямках назустріч один одному. Ростовий об'єм даного АВТ складає від 1,5 дм<sup>3</sup> до 4 дм<sup>3</sup>, в залежності від діаметру плунжера (560 – 850 мм). Однак проблема контролю тиску та температури в апаратах такого типу до кінця не вирішена і на сьогоднішній день потребує детальної уваги при розробці нових методів вирощування.

Для функціонування АВТ типу «тороїд» та шестипуансонного АВТ кубічного типу використовують різні матеріали контейнера, що забезпечують умови квазігідростатичного стиснення. Це пірофіліт (Al<sub>2</sub>[Si<sub>4</sub>O<sub>10</sub>] (OH)<sub>2</sub>), літографський камінь та доломіт (CaMg(CO<sub>3</sub>)<sub>2</sub>) [15, 16].

Використання цих матеріалів забезпечує необхідне ущільнення робочого об'єму апаратів з утворенням прокладок стиснення для роботи при тисках до 8 ГПа. Як основні теплоізолюючі

матеріали – середовища для комірки високого тиску використовують CsCl, NaCl, ZrO<sub>2</sub>, періклаз [17]. Вони запобігають перегріванню деталей контейнеру в результаті створення високих температур при використанні електрорезистивного нагрівання. Перевищення температури понад 1100–1200 та 1500–1600 °С для пірофіліту та літографського каменю і доломіту, відповідно, призводить до їхньої взаємодії та втрати властивостей як середовища, що передає та підтримує упродовж тривалого часу квазігідростатичні умови.

### **Висновки**

Таким чином, для забезпечення вирощування структурно досконалих монокристалів алмазу в АВТ типу «тороїд» та шестикутансону АВТ кубічного типу необхідним є виконання наступних умов.

1. В межах ростової комірки повинен створюватися тиск в діапазоні 5–8 ГПа.
2. Температури в області вирощування кристалів алмазу, в залежності від хімічного складу розчин-розплавної системи, що використовується, повинні перевищувати мінімально необхідні значення на 5–50 °С вище рівновісних для перетворення графіт-алмаз;
3. В залежності від типу отримуваних кристалів, швидкості росту потрібно підтримувати на рівні 8–10 мг/год (для типу Ib), 1–2,5 мг/год (для типу IIa), 2–4 мг/год (для типу IIb);
4. Максимальні робочі температури для матеріалів контейнеру не повинні перевищувати 1100–1200 °С для пірофіліту та літографського каменю і 1500–1600 °С для доломіту.

*Для получения структурно совершенных алмазов в зависимости от состава ростовой системы необходимо поддерживать давление и температуру 5–8 ГПа и 1200–1700 °С, соответственно. Оптимальные скорости роста монокристаллов достигают до 8–10 мг/ч (тип Ib), 1–2,5 мг/ч (тип IIa), 2–4 мг/ч (тип IIb). В зависимости от конструкции аппарата высокого давления и свойств контейнера определены предельно допустимые значения температур, при которых возможно сохранение стабильности условий выращивания.*

***Ключевые слова:** температурный градиент, алмаз, аппарат высокого давления, распределение температур, ростовая система*

### **A. V. Burchenia, V. V. Lisakovskiy, S. O. Gordeev, V. A. Kalenchuk FORMATION OF GROWTH CONDITIONS FOR THE RECEIPT OF STRUCTURALLY PERFECT DIAMONDS UNDER HIGH PRESSURE WITH TEMPERATURE GRADIENT METHOD USING**

*In depending on the composition of the growth system, structurally perfect diamonds obtaining in pressure and temperature region 5 to 8 GPa and 1200 to 1700 °C, respectively. Single crystals growth rates reach up to 8–10 mg/h (type Ib), 1–2,5 mg/h (type IIa), 2–4 mg/h (type IIb). The maximum permissible values of temperatures at which persist stable conditions of cultivation in design depending of the apparatus of high pressure and container materials properties is determined.*

***Key words:** temperature gradient, diamond, high pressure apparatus, temperature distribution, growth system*

### **Література**

1. Лейпунский О. И. Об искусственных алмазах // Успехи химии. – 1939. – 8. – № 10. – С. 1520–1534;

2. Bandy F. P. Direct Conversion of Graphite to Diamond in Static Pressure Apparatus // *J. Chem. Phys.* – 1961. – 35, N 2. – P. 383–391;
3. Третьяков Ю. Д. Твердофазные реакции: учеб. пос. – М.: Химия, 1978. – 245 с.
4. Эмануэль Н. М., Кнорре Д. Г. Курс химической кинетики: учеб. пос. – М.: Высшая школа, 1974. – 380 с.
5. Физические свойства алмаза: учеб. пос. / Н. В. Новиков, Ю. А. Кочержинский, Л. А. Шульман, и др. – К.: Наукова Думка, 1987. – 187 с.;
6. Современная кристаллография: в 4 т. Т. 3 / А. А. Чернов, Е. И. Геваргизов, Ч. С. Багдасаров и др. – М.: Наука, 1980. – 408 с.
7. Crystal Growth of Diamond / Y. N. Palyanov, I. N. Kupriyanov, A. F. Khokhryakov et al. // *Handbook of Crystal Growth*; ed. by P. Rudolph. – Elsevier, 2015. – Ch. 17. – P. 671–713.
8. Strong H. M., Wentorf R. H. The growth of large diamond crystals // *J. Naturwissenschaften.* – 1972. – N 1. – P. 1–7.
9. Шеманин В. И. Гониометрическое изучение кристаллов синтетического алмаза // *Геология и геофизика.* – 1966. – № 11. – С. 116–118.
10. Синтетические сверхтвердые материалы: в 3 т. Т. 1. Синтез сверхтвердых материалов / под ред. Н. В. Новикова. – К.: Наукова думка, 1986. – 280 с.
11. Пат. 4034066 США, МКИ С 01 В 31/06. Способ качественного контроля выращивания алмаза на алмазной затравке и реакционный сосуд высокого давления для осуществления этого способа / Х. Стронг, Р. Тафт. – Оpubл. 05.07.77.
12. Пат. 2252066 РФ, МКИ С01 В 31/06. Способы получения цветных алмазов в условиях высоких давлений и температур / Э. Т. Ричард, Б.С. Шанкарапа. – Оpubл. 25.08.99.
13. Выращивание крупных кристаллов алмаза на беспресовых аппаратах типа «разрезная сфера» / Ю. Н. Пальянов, И. Ю. Малиновский, Ю. М. Борздов, и др. // *Докл. АН СССР.* – 1990. – Т. 315, № 5. – С. 1221–1224.
14. Лысаковский В. В. Проблемы выращивания монокристаллов алмаза на затравках с использованием шестипуансонных аппаратов высокого давления большого объема // *Породоразрушающий и металлообрабатывающий инструмент – техника и технология его изготовления и применения.* – 2015. – Вып. 17. – С. 191–203.
15. Пат. 2941248 США МКИ С 01 И31/06. Аппарат высокого давления и температуры / Ч. Холл. – Оpubл. 02.07.60.
16. А. с. 35586 СССР МКИ С 01 В 31/06. Устройство для создания высокого давления и температуры / Л. Ф. Верещагин, В. Н. Бакуль, А. А. Семерчан и др. – Оpubл. 05.06.87.
17. Тонков Е. Ю. Фазовые диаграммы соединений при высоком давлении (соединения Li, Na, K, Rb, Cs, Be, Mg, Ca, Sr, Ba). – М.: Наука, 1983. – 280 с.

Надійшла 26.07.18

## References

1. Leipunskiy, O. I. (1939). Ob iskustvennikh almazah [About syntetic diamonds]. *Uspekhi khimii*, Vol. 8, 4, 1520–1534 [in Russian].
2. Bandy, F. P. (1961). Direct Conversion of Graphite to Diamond in Static Pressure Apparatus. *J. Chem. Phys.*, Vol. 35, 2, 383–391.

3. Tretyakov, Y. D. (1978). *Tverdofazhie reaktsiyi. [Solid-phase reactions]*– M.: Khimiya [in Russian].
4. Emanuel, N. M. & Knorre, D. G. (1974). *Kurs Khimicheskoi kinetiki [Course of chemical kinetics]*. Moscow: Visshaya shkola [in Russian].
5. Novikov, N. V., Kocherzhinskii, Y. A., Shulman, L. A. et al. (1987) *Phizicheskie svoistva almaza [Physical properties of diamond]*. Kyiv: Naukova Dumka [in Russian].
6. Chernov, A. A., Gevargizov, E. I., Bagdasov, Ch. S., et al. (1980). *Sovremennaya kristallografiya [Modern crystallography]* (Vols. 1–4). Moscow: Nauka [in Russian].
7. Palyanov, Y. N., Kupriyanov, I. N., Khokhryakov, A. F., et al. (2015) Crystal Growth of Diamond. *Handbook of Crystal Growth, 17*, 671–713.
8. Strong, H. M., & Wentorf, R. H. (1972). The growth of large diamond crystals. *J. Naturwissenschaften, 1*, 1–7.
9. Shemanin, V. I. (1966). Goniometricheskoe izuchenie kristallov sinteticheskogo almaza [Goniometric study of synthetic diamond crystals]. *Geologiya i geofizika, 11*, 116–118 [in Russian].
10. Novikov, N. V. (1986). *Sintetichiskie sverkhтвердые материалы [Syntetic super hard materials]*. Novikov, N. V. (Ed.) (Vols. 1–3). Kyiv: Naukova Dumka [in Russian]
11. Strong, G., & Taft, R. (1977). Patent of USA 4034066.
12. Richards, E. T., & Shankarapa B. S. (1999). Patent of RF.
13. Palyanov, Yu. Ya., Malinovskii, I. Yu., Bordzov, Yu. M., et al. (1990). Virashchivanie kruphikh kristallov almaza na bespressovih apparatakh tipa «rozreznaya sfera» [Growing of large diamond crystals on non-stop devices such as «cutting sphere»]. *Doklad AN SSSR, 315, 5*, 1221–1224.
14. Lisakovskii, V. V. (2015). Problemi virashchivaniya monokristallov almaza na zatravkakh s ispolzovaniem shestipuansonnkh apparatov visokogo davleniya bolshogo obiema [The problems of growing single diamond crystals on seeds with use six-punch high-pressure apparatus with large volume]. *Porodorazrushayushchii I metalloobrativayushchii instrument – tekhnika I tekhnologiya ego izgotovleniya i primineniya – Rock Destruction and Metal-Working Tools – Techniques and Technology of the Tool Production and Applications, Vol. 17*, 191–203.
15. Holl, Ch. (1960). Patent of USA 2941248.
16. Vereshchagin, L. F., Bakul, V. N., Semerchan, A. A. et al. (1987) Patent of USSR 35586.
17. Tonkov, E. Yu. (1983). *Fazovie diagrammi soidinenii pri visokom davlenii (soidineniya Li, Na, K, Rb, Cs, Be, Mg, Ca, Sr, Ba) [The phase diagrams of compounds at high pressure (compounds Li, Na, K, Rb, Cs, Be, Mg, Ca, Sr, Ba)]*. Moscow: Nauka [in Russian].