

ОБ УСОВЕРШЕНСТВОВАНИИ ЭЛЕКТРОМЕХАНИЧЕСКИХ УСТРОЙСТВ УПРАВЛЕНИЯ ОБМОТКАМИ БИСТАБИЛЬНЫХ ЭЛЕКТРОМАГНИТНЫХ АКТУАТОРОВ ВАКУУМНЫХ ВЫКЛЮЧАТЕЛЕЙ

Розглянуто напрями удосконалення електромеханічних систем керування обмотками бістабільних електромагнітних актуаторів вакуумних вимикачів середніх напруг. Представлені деякі схемотехнічні рішення, спрямовані на зменшення зносу контактів, підвищення швидкодії та зменшення напруги спрацьовування актуатора, а також рішення щодо захисту обмоток актуатора.

Рассмотрены направления усовершенствования электромеханических систем управления обмотками бистабильных электромагнитных актуаторов вакуумных выключателей средних напряжений. Представлены некоторые схемотехнические решения, направленные на уменьшение износа контактов, повышение быстродействия и уменьшение напряжения срабатывания актуатора, а также решения в части защиты обмоток актуатора.

ВВЕДЕНИЕ

В системах распределения электрической энергии на уровне средних напряжений (6 ... 35 кВ) еще в конце 70-х годов минувшего столетия доминировали маломасляные выключатели. Появившиеся в это время на рынке выключатели средних напряжений, в которых использовались различные способы гашения электрической дуги в вакууме и среде элегаза (шестифтористая сера – SF₆), способствовали стремительному перераспределению рынка электротехнической продукции в этом сегменте. Диаграмма [1], приведенная на рис. 1, показывает, как изменялась ситуация на мировом рынке выключателей средних напряжений за последние три десятилетия. Если в 80-х годах минувшего столетия объем продаж вакуумных выключателей составлял всего 20% этого сегмента рынка, то в наши дни доля вакуумных выключателей выросла до 80%. Элегазовые выключатели удерживают сейчас около 20% в данном сегменте рынка, причем преимущественно за счет верхней части диапазона средних напряжений (35 кВ).

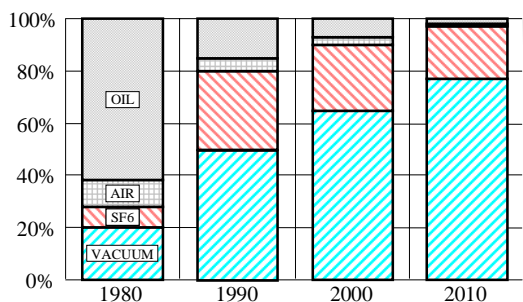


Рис. 1. Динамика рынка выключателей средних напряжений

Маломасляные и элегазовые выключатели имеют пружинно-моторные приводы, в которых операции включения и отключения выполняются за счет энергии, запасаемой в пружинах включения и отключения, а взвод этих пружин осуществляют электродвигатели в паузах после выполнения операций отключения. Первые вакуумные выключатели также были пружинно-моторными, несмотря на то, что ход подвижных контактов в этих выключателях существенно меньше, чем в маломасляных и элегазовых. Этот принцип управления главными контактами используется и в ряде современных вакуумных выключателей разных производителей, хотя в некоторых случаях роль электродвигателя выполняет мощный электромагнит, который взводит включающую пружину, а отключающая пружина взводится в процессе выполнения операции включения.

Впервые вакуумный выключатель средних напряжений с электромагнитным приводом появился на рынке в самом начале 90-х годов прошлого столетия. Это был выключатель VM1 (ABB), в котором был применен бистабильный поляризованный актуатор, обеспечивающий необходимые силы удержания при обесточенных катушках за счет мощных высококоэрцитивных постоянных магнитов [2], создающих эффект магнитной защелки. В приводе выключателя VM1 отсутствуют пружины, а выполнение операций включения и отключения осуществляется за счет двунаправленного действия поляризованного актуатора.

В 1993 г. компанией Таврида Электрик [3] в серийном производстве были освоены вакуумные выключатели серии ВВ/TEL-10 адаптированные для применения как в составе комплектных распределительных устройствах 6–10 кВ находящихся в эксплуатации, так и в составе новых КРУ заводского исполнения. В приводах этих аппаратов применены бистабильные неполяризованные электромагниты однонаправленного действия, которые обеспечивают операцию включения с одновременным взводом отключающих пружин, которые обеспечивают последующую операцию отключения при перемагничивании магнитопровода с магнитотвердым участком.

На рынке Украины вакуумные выключатели средних напряжений, в качестве актуаторов которых применяются бистабильные поляризованные электромагниты, кроме концерна АBB предлагают также группа «Высоковольтный союз», в состав которого входит ООО «РЗВА-ЭЛЕКТРИК» [4] (выключатели ВР), и ООО «АВМ Ампер» [5] (выключатели ВБ-4Е).

Конструкция актуатора выключателя VM1 детально описана в [6]. Аналогичная конструкция применяется в выключателях ВР. В выключателях ВБ-4Е применяются актуаторы оригинальной конструкции [7].

Особенностью бистабильных актуаторов для вакуумных выключателей является использование высококоэрцитивных постоянных магнитов, которые дают возможность подвижной части магнитопровода продолжительно находиться в одном из двух устойчивых положений («ВКЛЮЧЕНО» и «ВЫКЛЮЧЕНО») без потребления электроэнергии. Бистабильные электромагнитные системы имеют две обмотки, благодаря которым происходит переключение актуатора в то или иное положение [6].

Ставший уже традиционным способ управления бистабильными электромагнитами заключается в независимом использовании обмоток включения и отключения. Этот способ применяется в системах управления

выключателей ВР и ВБ-4Е (в этих выключателях применяются электромеханические системы управления с коммутацией обмоток при помощи электромагнитных контакторов), а также в выключателях VM1 (с микропроцессорной системой управления и коммутацией обмоток с помощью силовых полупроводниковых ключей – транзисторов и тиристоров).

В существующих электромеханических системах управления, которые рассматриваются в данной статье, питание обмоток бистабильного электромагнитного привода осуществляется с помощью схемы, представленной на рис. 2. При выполнении операции включения устройство управления включает контактор КИ, при срабатывании которого замыкаются контакты КИ:1 ... КИ:3, через обмотку включения У1 актуатора начинает течь ток, в результате чего его подвижная система приходит в движение и переводит выключатель в положение «ВКЛЮЧЕНО». При достижении данного положения, датчики положения (на рис. 2 они не показаны) выдают сигнал на устройство управления, которое отключает контактор КИ, в результате чего его контакты размыкаются. Ввиду того, что через контакты течет большой ток, на них возникает мощная электрическая дуга. Для эффективного гашения этой дуги включают последовательно три мостиковых контактора контактора (6 разрывов на полюс). После отключения тока в обмотке У1 главные контакты выключателя остаются в положении включено, благодаря эффекту магнитной защелки в актуаторе до момента подачи команды на отключение. Под действием этой команды устройство управления включает контактор КО, при срабатывании которого замыкаются контакты КО:1 ... КО:3, через обмотку включения УО актуатора начинает течь ток, в результате чего его подвижная система приходит в движение и переводит выключатель в исходное положение «ОТКЛЮЧЕНО».

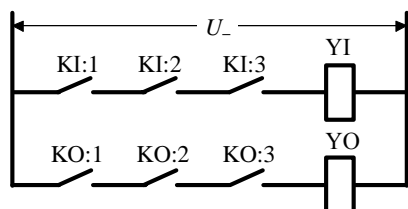


Рис. 2. Традиционная схема силовой цепи питания обмоток бистабильного актуатора

Мощная дуга, возникающая при больших значениях токов при их коммутации, изнашивает контакты и тем самым уменьшает срок службы выключателя в целом. Кроме того, под действием дуги контакты контактора могут привариться, в результате чего отключение обмотки контактора не обеспечит отключения обмоток актуатора и приведет к их быстрому нагреву и «перегоранию». Такой режим является серьезной аварийной ситуацией не только для вакуумного выключателя, но и для системы электроснабжения, в которой этот выключатель работает, поскольку выключатель при этом теряет работоспособность и оказывается не способным выполнить операцию отключения при возникновении аварии в сети.

Целью данной статьи является анализ возможностей и разработка рекомендаций по усовершенствованию электромеханических систем управления обмотками бистабильных электромагнитных актуаторов вакуумных выключателей средних напряжений.

НАПРАВЛЕНИЯ УСОВЕРШЕНСТВОВАНИЯ ЭЛЕКТРОМЕХАНИЧЕСКИХ СИСТЕМ УПРАВЛЕНИЯ БИСТАБИЛЬНЫМИ ЭЛЕКТРОМАГНИТНОМИ АКТУАТОРАМИ

Усовершенствование электромеханических систем управления в данной статье рассматривается в следующих аспектах: 1) уменьшение износа контактов контакторов, управляющих обмотками, 2) повышение быстродействия и уменьшение напряжения срабатывания актуатора за счет реализации принципа совместного использования его обмоток при выполнении операций включения и отключения, 3) защита обмоток актуатора при нештатных режимах работы устройства управления.

Уменьшение износа контактов при отключении цепей с индукционной нагрузкой в цепях постоянного тока обычно достигается применением искрогасительных R-C цепочек, которые включают параллельно контактам, или встречные диоды, включенные параллельно индуктивной нагрузке (в данном случае – параллельно обмоткам).

Искрогасительные R-C цепочки применяются в выключателях ВР0 и ВР1. В последующих типоразмерах выключателей ВР (ВР2, ВР3, ВР6, ВР6В) искрогасительные цепочки не применяются (возможно, в силу их низкой эффективности при больших токах и значительных индуктивностях обмоток).

Другим способом уменьшения износа контактов, является шунтирование обмоток встречными диодами. В бистабильных электромагнитных актуаторах шунтирование обмоток встречными диодами (рис. 3) приводит к резкому увеличению времени срабатывания вакуумного выключателя.

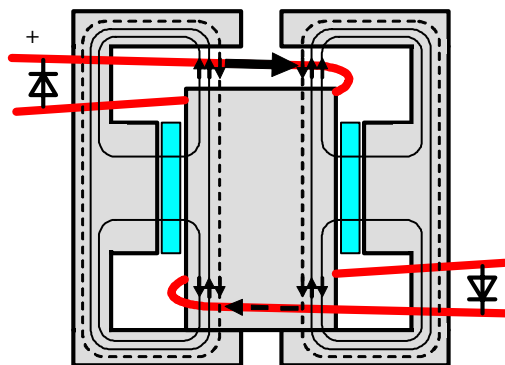


Рис. 3. Магнитные потоки в магнитопроводе бистабильного актуатора при шунтировании обмоток встречными диодами

Это связано с тем, что при коммутации одной обмотки, вследствие электромагнитной индукции, возникает ток и во второй обмотке, закороченной встречным диодом, причем этот ток создает магнитный поток противоположного направления, что препятствует выполнению соответствующей операции.

Схема, приведенная на рис. 4, обеспечивает шунтирование встречным диодом (с последовательным резистором) только той обмотки, которая обеспечивает выполнение соответствующей операции. Например, при выполнении операции включения, после включения контактора КИ открывается тиристор VSI, который остается открытым и после погасания дуги на контактах контактора КИ, а энергия, накопленная в индуктивности обмотки У1, выделится в виде джоулевых потерь в сопротивлении этой обмотки и в сопротивлении резистора RИ1. Другая обмотка (обмотка У0) остается обесточенной до тех пор, пока не сработает контактор КО и не откроется тиристор VSO.

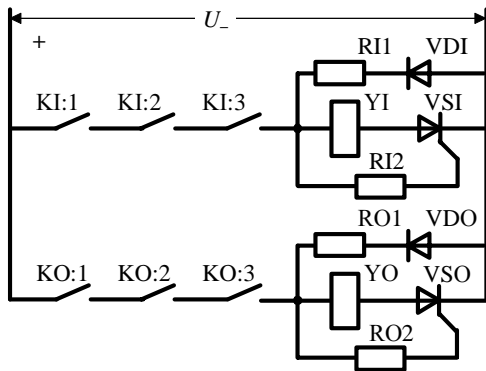


Рис. 4. Реализация шунтирования обмоток встречными диодами с помощью однооперационных тиристоров

Повышение быстродействия и уменьшение напряжения срабатывания актуатора может быть обеспечено за счет реализации принципа совместного использования его обмоток при выполнении операций включения и отключения [9, 10]. Целесообразность совместного использования двух обмоток с точки зрения увеличения начальной силы срабатывания при включении и отключении актуатора обоснована в [11].

Принцип совместного использования двух обмоток электромагнитного актуатора вакуумного выключателя с электромеханической системой управления может быть реализован при помощи простой схемы, приведенной на рис. 5. Основными особенностями этой схемы является то, что обмотки актуатора включены между контактами соответствующих контакторов, а начало каждой из обмоток соединено с концом другой обмотки через резистор.

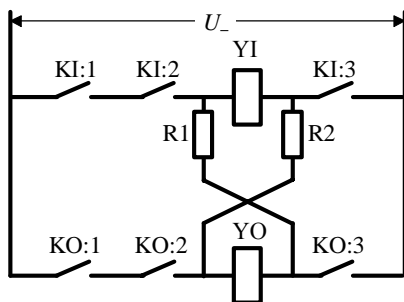


Рис. 5. Вариант реализации принципа совместной работы обмоток бистабильного электромагнита

Благодаря такому подключению обмоток, при выполнении, например, операции включения, после замыкания контактов контактора KI начинает течь ток в обмотке YI, способствуя увеличению магнитного потока в том зазоре актуатора, который соответствует его включенному положению. В то же время в обмотке YO начинает течь ток в противоположном направлении, способствуя уменьшению магнитного потока в том зазоре актуатора, который соответствует его отключенному положению. В результате, начало движения подвижной системы наблюдается при меньшем напряжении источника питания, чем в традиционной схеме (см. рис. 2), когда при включении используется только обмотка YI. При одном и том же напряжении источника питания, подвижная система актуатора начинает движение в сторону включенного положения раньше, чем в традиционной схеме. Значения сопротивлений резисторов R1 и R2 подбирают таким образом, что ток, который течет через обмотку YO, и как следствие значение магнитного потока, создаваемого

этой обмоткой и действующего против магнитного потока, создаваемого постоянными магнитами, уменьшает результирующий магнитный поток практически до нуля. После замыкания контактов вакуумного выключателя контакты контактора KI размыкаются, но подвижная система актуатора остается во включенном положении, благодаря эффекту магнитной защелки.

Аналогичные процессы происходят и при выполнении операции отключения, только в этом случае обмотка YO оказывает намагничивающее действие в зазоре, соответствующем положению отключения, а обмотка YI – размагничивающее действие в зазоре, соответствующем положению включения.

Ввиду того, что обмотки актуатора замкнуты через резисторы R1 и R2, износ контактов контакторов уменьшается, поскольку магнитная энергия, накопленная к моменту размыкания контактов, выделяется не только в дуге, а и в сопротивлениях обмоток и резисторов. Введение встречных диодов при использовании такой системы управления не требуется, так как обмотки вместе с резисторами образуют замкнутый контур.

Защита обмоток актуатора должна обеспечиваться при различных нештатных режимах работы устройства управления. Одним из таких нештатных режимов является приваривание главных контактов или заклинивание подвижной системы контактора. При этом, как уже указывалось выше, после выполнения соответствующей операции отключение обмотки контактора не приведет к отключению обмоток актуатора, их быстрому нагреву и «перегоранию», потере работоспособности выключателя, который оказывается не способным выполнить операцию отключения при возникновении аварии в сети.

Приваривание или заклинивание контактов контактора KI опасно еще и тем, что даже в случае, когда эта ситуация будет выявлена своевременно, операция отключения не может быть выполнена, так как по обмотке YI будет продолжать течь ток, увеличивающий силу притяжения подвижной части магнитопровода актуатора к неподвижной части его магнитопровода в положении «ВКЛЮЧЕНО».

Возможность отключения выключателя в такой ситуации обеспечивается путем введения в схему дополнительного размыкающего контакта KO:4 в цепь обмотки YI (рис. 6). Благодаря этому контакту, который при срабатывании контактора KO размыкается раньше, чем замыкаются его замыкающие контакты, цепь обмотки YI отсоединяется от источника питания, что обеспечивает выполнение операции отключения.

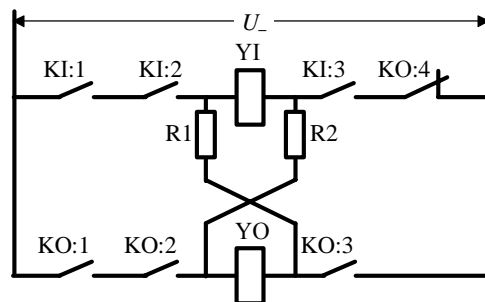


Рис. 6. Вариант реализации операции отключения в случае приваривания главных контактов или заклинивания подвижной системы контактора включения

Одного размыкающего контакта может оказаться недостаточно для надежного отсоединения обмотки YI

от источника питания, поэтому, например, в случае применения контакторов типа ПМЛ в качестве контакта КО:4 следует использовать блок ПКЛ-04 (рис. 7) с четырьмя размыкающими контактами – две параллельные ветви по два последовательных контакта в каждой ветви. Следует иметь в виду, что в штатных режимах эти контакты будут находиться в замкнутом положении, а размыкать цепь обмотки YI они будут только в аварийном режиме.

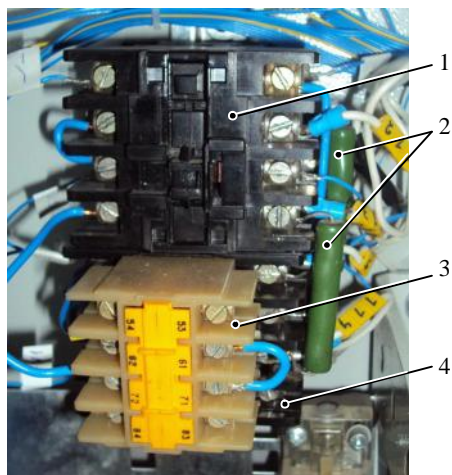


Рис. 7. Элементы коммутации силовой цепи системы управления вакуумного выключателя ВВ-4Е:
1 – контактор КИ типа ПМЛ2100; 2 – резисторы R1 R2, смонтированные на терминалах контакторов КИ и КО;
3 – блок вспомогательных контактов типа ПКЛ;
4 – контактор КО типа ПМЛ2100

Другим аварийным режимом является режим «зависания» подвижной системы выключателя, когда при выполнении операции включения или отключения подвижная система выключателя начинает движение, но останавливается не в конечном (противоположном), а в некотором промежуточном положении. Такая ситуация может возникать, например, при выполнении операции включения, если трение в механизме увеличивается настолько, что сила, развиваемая актуатором оказывается недостаточной для преодоления усилий контактных пружин выключателя. В этом случае механизм останавливается в промежуточном положении, соответствующем начальному касанию одного или нескольких главных контактов.

Опасность этого режима заключается в том, что система управления не получает сигнала о завершении той или иной операции, вследствие чего через соответствующую обмотку актуатора продолжает течь ток, который в длительном режиме приводит к ее перегреву и выходу из строя. Кроме того, в этой ситуации возможно замыкание только двух главных контактов, что чрезвычайно опасно для двигательных нагрузок. Если не завершена оказалась операция включения, то вслед за ней необходимо выполнить автоматическую операцию отключения, а если не завершена оказалась операция отключения, то ее следует автоматически повторить. И в первом, и во втором случае после выполнения операции отключения следует отключить устройство управления от источника питания.

Выполнение автоматической операции отключения в рассмотренном аварийном режиме может быть реализовано (рис. 8) при помощи присоединения независимого расцепителя КФ к автоматическому выключателю SF, обеспечивающему защиту устройства управления от перегрузок и коротких замыканий и

специального устройства, реагирующего на режим «зависания», а также на приваривание главных контактов контакторов, заклинивание их подвижных систем и выдающего сигнал на независимый расцепитель с некоторой временной задержки. Указанный автоматический выключатель оснащается вспомогательными контактами SA, которые при его отключении обеспечивают присоединение накопительного конденсатора С через резистор R к обмотке электромагнита контактора КО, срабатывание которого приводит к прямому разряду конденсатора С на обмотку YO актуатора и отключению выключателя.

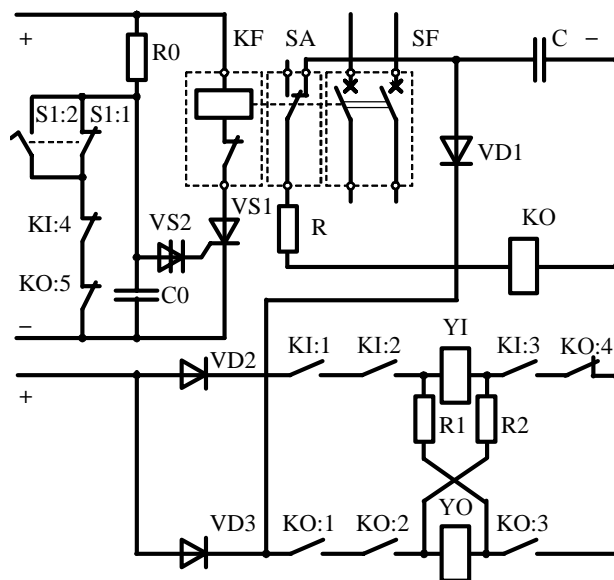


Рис. 8. Фрагмент устройства управления с блоком защиты обмоток выключателя в случае приваривания главных контактов, заклинивания подвижных систем контакторов или неполного завершения операций выключателем

Блок защиты обмоток содержит устройство временной задержки, которое состоит из тиристора VS1, управляющего обмоткой независимого расцепителя КФ. Управление тиристором осуществляется конденсатором C0, который (если он не замкнут контактами S1:1, S1:2, KI:4 и КО:5) заряжается через резистор R0 с постоянной времени $\tau = R_0 \cdot C_0$ (R_0 – сопротивление резистора R0; C_0 – емкость конденсатора C0). При достижении напряжения на конденсаторе C0 порога отпирания динистора VS2, указанный конденсатор разряжается на p-n переход между управляющим электродом и катодом тиристора, который в этот момент открывается, обеспечивает срабатывание независимого расцепителя КФ и, как следствие, отключение автоматического выключателя SF, замыкание контактов блока вспомогательных контактов SA, срабатывание контактора КО, разряд конденсатора С на обмотку YO актуатора и, наконец, выполнение операции отключения выключателя.

Как было указано выше, конденсатор C0 начинает заряжаться только тогда, когда он не замкнут контактами S1:1, S1:2, KI:4 и КО:5. В стабильных положениях актуатора (после выполнения операций включения или отключения) обязательно замкнут один из контактов блока вспомогательных контактов S1 выключателя (в отключенном положении выключателя замкнут контакт S1:1, а контакт S1:2 разомкнут, во включенном положении выключателя наоборот контакт S1:2 замкнут, а контакт S1:1 разомкнут). Кроме

того, после выполнения выключателем операций включения или отключения оба контактора КИ и КО приходят в состояние покоя, а оба контакта КИ:4 и КО:5 оказываются замкнутыми. Таким образом, в устойчивых положениях выключателя конденсатор С0 полностью разряжен.

При нормальном (штатном) выполнении операции включения выключателя срабатывает контактор КИ и размыкается контакт КИ:4. В этот момент конденсатор С0 начинает заряжаться. После начала движения подвижной системы актуатора в сторону второго стабильного положения контакт S1:1 размыкается, поэтому некоторое время оба контакта S1:1 и S1:2 будут находиться в разомкнутом состоянии, что обеспечивает продолжение заряда конденсатора С0. Процесс заряда этого конденсатора прервется и конденсатор С0 разрядится только тогда, когда одновременно будут выполнены два условия: 1) актуатор придет во второе стабильное положение и контакт S1:2 замкнется, а также 2) контактор КИ вернется в состояние покоя и контакт КИ:4 замкнется. Поскольку операция включения выполняется штатно, то промежуток времени, когда конденсатор С0 заряжается, будет коротким (не более 100 мс) и не достаточным для того, чтобы напряжение на этом конденсаторе достигло порога срабатывания динистора VS2 и отпирания тиристора VS1. Сопротивление R_0 и емкость C_0 подбираются так, чтобы время отпирания тиристора составляло приблизительно 1,0 с ... 1,5 с. За такое время обмотки не успевают нагреться до допустимой температуры и, следовательно, будут защищены от недопустимого перегрева.

Если при выполнении операции включения главные контакты контактора КИ приварятся или заклинит его подвижная система, то после отключения обмотки контактора от источника питания контакт КИ:4 не замкнется, процесс заряда конденсатора не прервется и, спустя приблизительно 1,5 с, выключатель отключится. То же произойдет, если после начала движения актуатора он остановится в некотором промежуточном положении. В этом случае после начала движения разомкнется контакт S1:1, а контакт S1:2 не замкнется.

ЭКСПЕРИМЕНТАЛЬНЫЕ ИССЛЕДОВАНИЯ

Рассмотренные выше схемные решения были проверены на серийном образце выключателя ВБ4-Е (ООО «АВМ Ампер») с модернизированной электро-механической системой управления (рис. 9). Эксперименты подтвердили эффективность предложенных схемных решений в части защиты обмоток актуатора и автоматического отключения выключателя при возникновении аварийных ситуаций (заклинивания подвижной системы контактора или приваривания его главных контактов, а также «зависания» подвижной системы выключателя). Испытания на электрический износ контактов контактора не проводились, однако осциллографирование тока через контакты и напряжения на них позволило определить энергию дуги, значение которой в предложенных схемах (рис. 4, рис. 5 и рис. 6) оказалось на (15 ... 20)% меньше, чем в традиционной схеме (рис. 2).

Для подтверждения эффективности принципа совместного использования обмоток актуатора при выполнении операций включения и отключения был проведен эксперимент на серийном образце вакуумного выключателя ВБ4-Е, в котором сопоставлялись собственные времена срабатывания привода при включении t_1 и при отключении t_0 при традиционной

схеме подключения обмоток (рис. 2) и предложенной схеме (рис. 4). Собственное время срабатывания в данном эксперименте рассматривалось как промежуток времени между моментом замыкания главных контактов контактора (КИ – при включении и КО – при отключении) и моментом завершения соответствующей операции, который фиксировался по замыканию вспомогательного контакта S1 выключателя.

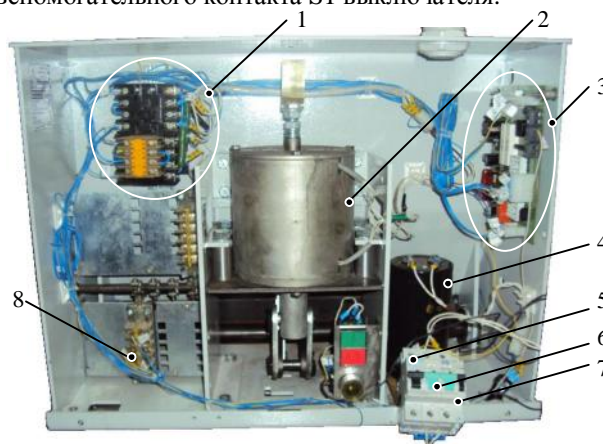


Рис. 9. Привод опытного образца выключателя ВБ4-Е: 1 – элементы коммутации силовой цепи; 2 – бистабильный актуатор; 3 – устройство управления (блок логики и стабилизации); 4 – накопительный конденсатор; 5 – модуль независимого расцепителя; 6 – двухполюсный автоматический выключатель для защиты системы управления от сверхтоков; 7 – модуль вспомогательных контактов; 8 – вспомогательные контакты выключателя

В эксперименте исследовалось влияние сопротивлений R_1 и R_2 резисторов R1 и R2 при различных напряжениях питания на времена t_1 и t_0 . Напряжение питание подавалось на схему управления от источника постоянного стабилизированного напряжения. Измерение времен t_1 и t_0 проводилось при помощи миллисекундометра.

В цепи питания обмоток актуатора серийного вакуумного выключателя ВБ4-Е присутствует накопительный конденсатор емкостью 10 000 мкФ, предварительно заряженный до напряжения 340 В, который при проведении эксперимента был отключен.

Между сериями опытов включения и отключения выдерживалась пауза не менее пяти минут, для обеспечения охлаждения обмоток актуатора.

Наиболее характерные результаты опытов сведены в табл. 1

Таблица 1

$U_{пит}$		130	140	160	180	200
$R_1 + R_2 \rightarrow \infty$ (традиц. схема)	t_1 , мс	–	–	–	70,0	64,2
	t_0 , мс	–	–	138,5	76,2	66,8
$R_1 + R_2 = 40 \text{ Ом}$	t_1 , мс	46,6	42,6	31,3	26,4	23,0
	t_0 , мс	57,5	56,4	42,6	34,7	33,8
$R_1 + R_2 = 80 \text{ Ом}$	t_1 , мс	–	46,4	33,2	28,2	26,4
	t_0 , мс	68,2	50,2	38,9	35,1	34,2

Данные, приведенные в табл. 1, позволяют сделать следующие выводы.

1. Применение принципа совместного использования обмоток актуатора при выполнении операций включения и отключения позволяет существенно уменьшить не только время срабатывания при включении и отключении (более чем на 50% при напряжении 200 В), но и пороговые напряжения срабатывания выключателя (до 25 % – со 180 В до 130 В при существенном уменьшении времен t_1 и t_0).

2. Существует оптимальное значение суммы сопротивлений R_1 и R_2 резисторов R1 и R2 (в данном эксперименте оптимальной оказалась сумма этих сопротивлений порядка 20 Ом).

ОБЩИЕ ВЫВОДЫ

1. Экспериментально подтверждена эффективность предложенных в статье схемотехнических решений, направленных на уменьшение износа контактов, повышение быстродействия и уменьшение напряжения срабатывания актуатора, а также решения в части защиты обмоток актуатора и автоматического отключения выключателя при возникновении аварийных ситуаций в системе управления выключателя.

2. Уменьшение напряжений срабатывания актуатора означает также уменьшение МДС срабатывания, а значит и уменьшение токовой нагрузки на коммутационные элементы и источник питания устройства управления выключателя.

3. Применение предложенных усовершенствований существенно усложняет электромеханические системы управления, перегружая их контактными коммутационными элементами, что не может не сказаться на надежности этих систем управления. Поэтому авторы связывают будущее вакуумных выключателей, в которых используются бистабильные электромагнитные актуаторы, с микропроцессорными устройствами управления и коммутацией обмоток при помощи полупроводниковых или гибридных ключей, а также с применением принципа совместного использования обмоток актуатора при выполнении операций включения и отключения.

СПИСОК ЛИТЕРАТУРЫ

1. Евдокунин Г.А., Тилер Г. Современная вакуумная коммутационная техника для сетей среднего напряжения. – С.-Петербург: Издательство Сизова М.П., 2002. – 147 с.
2. <http://www.abb.com>
3. <http://www.teu.tavrida.com>
4. <http://www.vsoyuz.com.ua/russian>
5. <http://www.abm-amper.com>
6. Edgar Dullni, Harald Fink, Christian Reuber. Vacuum circuit-breaker with permanent magnetic actuator and electronic control. – <http://www.abb.com>.
7. Патент України № 49345 на корисну модель «Двопозиційний електромагнітний привід». – Автори та власники патенту В.М. Бугайчук, Б.В. Клименко. – Бюл. №8, 2010.
8. Выключатели вакуумные серии ВР. Техническая информация // НКAI.670049.011 ТИ. – Редакция 10. – 2010.
9. Решение от 16.09.2011 о выдаче патента Российской Федерации по заявке №2011127588/07(040869) от 05.07.2011 на полезную модель «Бистабильный электромагнитный привод». – В.М. Бугайчук, Б.В. Клименко (авторы и патентообладатели).
10. Рішення від 06.09.2011 № 18350/ЗУ/11 про видачу деклараційного патенту за заявкою № 2011 04818 від 19.04.2011 на корисну модель «Бістабільний електромагнітний привід комутаційного пристрою». – В.М. Бугайчук, Б.В. Клименко (автори та власники патенту).
11. В.М. Бугайчук, Б.В. Клименко, В.Л. Емельянов. Обоснование целесообразности совместного использования обмоток включения и отключения в бистабильных электромагнитных приводах вакуумных выключателей // Електротехніка і електромеханіка. – 2011. – № 3. – С. 21-24.

Bibliography (transliterated): 1. Evdokunin G.A., Tiler G. *Sovremennaya vakuumnaya kommutatsionnaya tehnika dlya setej srednego napryazheniya*. – S.-Peterburg: Izdatel'stvo Sizova M.P., 2002. – 147 s. 2. <http://www.abb.com> 3. <http://www.teu.tavrida.com> 4. <http://www.vsoyuz.com.ua/russian> 5. <http://www.abm-amper.com> 6. Edgar Dullni, Harald Fink, Christian Reuber. *Vacuum circuit-breaker with permanent magnetic actuator and electronic control*. – <http://www.abb.com>. 7. Patent Ukraini № 49345 na korisnu model' «Dvopozitsijnij elektromagnitnij privid». – Avtori ta vlasniki patentu V.M. Bugajchuk, B.V. Klimentko. – Byul. №8, 2010. 8. Vyklyuchateli vakuumnye serii VR. *Tehnicheskaya informaciya* // NKAI.670049.011 TI. – Redakciya 10. – 2010. 9. Reshenie ot 16.09.2011 o vydache patenta Rossijskoj Federacii po zayavke №2011127588/07(040869) ot 05.07.2011 na poleznuyu model' «Bistabil'nyj `elektromagnitnyj privod». – V.M. Bugajchuk, B.V. Klimentko (avtory i patentoobladateli). 10. Rishennya vid 06.09.2011 № 18350/ZU/11 pro vidachu deklaracijnogo patentu za zayavkoyu № 2011 04818 vid 19.04.2011 na korisnu model' «Bistabil'nyj elektromagnitnij privid komutatsijnogo pristroyu». – V.M. Bugajchuk, B.V. Klimentko (avtori ta vlasniki patentu). 11. V.M. Bugajchuk, B.V. Klimentko, V.L. Emel'yanov. *Obosnovanie celesoobraznosti sovmejnogo ispol'zovaniya obmotok vklyucheniya i otklyucheniya v bistabil'nyh `elektromagnitnyh privodah vakuumnyh vyklyuchatelej* // *Elektrotehnika i elektromehaniika*. – 2011. – № 3. – S. 21-24.

Поступила 21.05.2011

Бугайчук Виктор Михайлович

ТОВ «АВМ Ампер»

Украина, Кременчуг, ул. Красина, 6

тел. (057) 3-30-98, e-mail: bvm@abm-amper.com,

Емельянов Вадим Леонидович

Клименко Борис Владимирович, д.т.н., проф.

кафедра "Электрические аппараты"

Ересько Александр Вячеславович, к.т.н., доц.

кафедра "Промышленной и биомедицинской электроники"

Национальный технический университет

"Харьковский политехнический институт"

61002, Харьков, ул. Фрунзе, 21,

тел. (057) 707-62-81, e-mail: evl@kpi.kharkov.ua,

kbv@kpi.kharkov.ua

Bugajchuk V.M., Klimentko B.V., Emeljanov V.L.

On improvement of vacuum circuit-breakers with electromechanical control on the electromagnetic bistable actuator.

We consider the direction of improvement of vacuum circuit-breakers with electromechanical control on the electromagnetic bistable actuator mean stresses. Presents some shemotekhnical solutions aimed at reducing contact wear, increase performance and decrease voltage trip actuator, as well as decisions regarding the protection of the windings actuator.

Key words – bistable electromagnetic actuator, vacuum circuit-breakers.