

МОДЕЛЮВАННЯ РОБОЧИХ ХАРАКТЕРИСТИК ВІБРОЗАНУРЮВАЧА З ЛІНІЙНИМ ЕЛЕКТРОПРИВОДОМ В ПАКЕТІ MATLAB/SIMULINK

Представлено комплексну модель віброзанурювача з лінійним електроприводом реалізовану в пакеті Matlab/Simulink. На основі розробленої моделі, проведено дослідження загальних якісних та кількісних закономірностей та отримано низку практичних показників процесу вібраційного занурення палі.

Представлено комплексную модель вибропогружателя с линейным электроприводом реализованную в пакете Matlab/Simulink. На основе разработанной модели, проведено исследование общих качественных и количественных закономерностей и получены некоторые практические показатели процесса вибрационного погружения сваи.

ВСТУП

Лінійні двигуни (ЛД) досить широко використовуються у якості приводів компресорів, насосів, виконавчих механізмів, вібраторів, електроінструменту та інших механізмів, що передбачають лінійне чи зворотно-поступальне переміщення робочого органу [1]. На сьогоднішній день вони є альтернативою традиційним приводам на основі двигунів обертання з передачами, що перетворюють обертальний рух в прямолінійний. До їх переваг відносяться відсутність механічних передач, низький рівень шуму, висока надійність та покращена керованість.

В даній роботі розглянуто застосування ЛД у якості збудника коливань (вібратора) установки для вібраційного занурення будівельних елементів (палі, шпунтів, тощо).

Підвищення ефективності роботи пристроїв на основі приводу з ЛД потребує детального вивчення зв'язаних електромеханічних процесів, що відбуваються при роботі лінійного електроприводу в складі того, чи іншого механізму або машини. При проектуванні й аналізі роботи таких пристроїв велике значення має моделювання тісно пов'язаних в них електромагнітних і механічних процесів. На підставі такого моделювання можна оптимізувати конструкцію, виявити ефективні режими роботи машини, отримати дані для розробки системи керування. Крім того, з практичної точки зору, необхідно знати також і кількісні показники процесу – витрату потужності, швидкість занурення, максимально можливу глибину занурення в залежності від параметрів віброзанурювача, типу палі та опору ґрунту.

Математична модель лінійного двигуна з постійними магнітами зворотно-поступального руху (вібратора), а також основні підходи для отримання його характеристик та параметрів представлено в роботах [2-4]. Метою даної роботи є розробка комплексної розрахункової моделі системи вібратор-палія-ґрунт та виявлення загальних якісних та кількісних закономірностей процесу вібраційного занурення палі віброзанурювачем з лінійним електроприводом.

РОЗРАХУНКОВА МОДЕЛЬ ПРОЦЕСУ ВІБРАЦІЙНОГО ЗАНУРЕННЯ ПАЛІ

Передбачається, що палія являє собою трубу з відкритим кінцем, далі палія. Для дослідження вібраційної системи була прийнята пружно-пластична модель взаємодії палі та ґрунту [5], що характеризується

наступними припущеннями: між боковою поверхнею палі та ґрунтом існує тільки сухе тертя, величина якого залежить від глибини занурення палі; ґрунт, що оточує палю нерухомий; лобовий опір зануренню представлено у вигляді ущільненого ґрунтового ядра (пробки), що через пружину, яка моделює жорсткість ґрунту, взаємодіє з палією, причому переміщення пробки можливе тільки після подолання сили лобового опору ґрунту.

Наведеним припущенням відповідає розрахункова схема представлена на рис. 1, де показано три рухомі маси – якір вібратора, статор вібратора, закріплений на палі та ущільнена ґрунтова пробка.

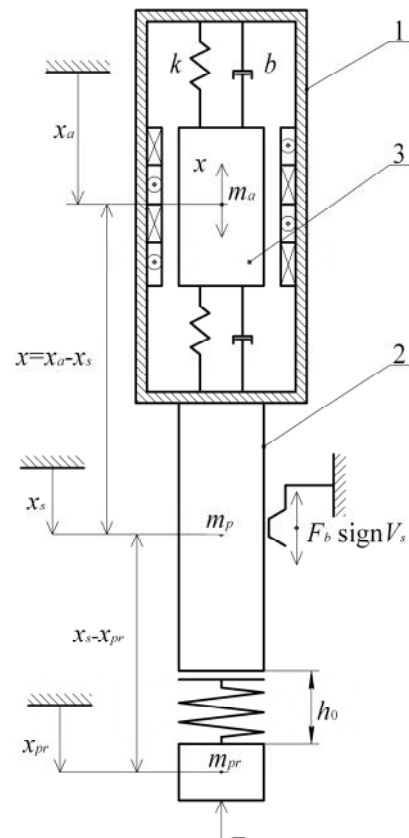


Рис. 1. Розрахункова схема тримасової системи вібратор-палія-ґрунт: 1 – вібратор; 2 – палія; 3 – якір вібратора

Поклавши, що початок координат пов'язаний з нерухомою відносно ґрунту точкою, за додатного напрямку координатної осі вниз, рівняння руху кожної маси запишуться:

$$\left. \begin{aligned} m_a \frac{d^2 x_a}{dt^2} &= F_e(x, i) - kx - b \frac{dx}{dt} - F_f \operatorname{sign} \frac{dx}{dt}; \\ m_p \frac{d^2 x_s}{dt^2} &= m_p g + kx - F_b \operatorname{sign} \frac{dx_s}{dt} - F_e(x, i) + \\ &+ b \frac{dx}{dt} + F_f \operatorname{sign} \frac{dx}{dt} - k_{gr}(x_s - x_{pr}); \\ m_{pr} \frac{d^2 x_{pr}}{dt^2} &= k_{gr}(x_s - x_{pr}) - F_l, \end{aligned} \right\} (1)$$

де m_a – маса якоря, кг; $F_e(x, i)$ – електромагнітна сила в залежності від положення якоря x та струму статора i , Н; $x = x_a - x_s$ – переміщення якоря відносно статора, м; x_a – переміщення якоря відносно початку координат, м; x_s – переміщення статора та палі, м; k – коефіцієнт жорсткості пружин, Н/м; b – коефіцієнт в'язкого тертя вібратора, кг/с; F_f – сила сухого тертя вібратора, Н; m_p – маса палі разом з вібратором та приєднаним вантажем, кг; g – прискорення вільного падіння, м/с²; F_b – опір ґрунту на боковій поверхні палі; m_{pr} – маса ґрунтової пробки (може інтерпретуватися як маса приєданого до палі ґрунту, що коливається разом з нею), кг; k_{gr} – коефіцієнт пружності ґрунту; F_l – лобовий опір ґрунту; h_0 – межа пружної деформації ґрунту; x_{pr} – переміщення ґрунтової пробки, м.

За умови однорідності ґрунту, лобовий та боковий опір зануренню палі може визначатися за формулами [6]: $F_b = umf_{gr}l$; $F_l = m_r R S_l$, де u – зовнішній периметр поперечного перерізу палі, м; m_f , m_r – коефіцієнти, що враховують спосіб занурення; f_{gr} – розрахунковий опір на боковій поверхні палі, Па; l – глибина занурення; R – розрахунковий опір під нижнім кінцем палі, Па; S_l – площа лобової поверхні палі, м².

Друге та третє рівняння системи (1) є кусковими внаслідок відмінності характеру опору ґрунту на різних етапах руху палі, тому не можуть бути вирішені аналітично [5]. Дослідження динаміки системи можна провести чисельно, зокрема за допомогою відповідної комп'ютерної моделі.

Згідно прийнятої розрахункової схеми, на всіх етапах руху палі на неї діє приведенне до кулонівського динамічне бокове тертя ґрунту F_b , величина якого

залежить від площі зануреної поверхні палі, а напрям протилежний її швидкості. На етапі руху палі в напрямку ґрунтової пробки (на рис. 1 вниз) на палю діє пружна складова лобового опору ґрунту $k_{gr}(x_s - x_{pr})$, що моделюється пружиною зі змінною жорсткістю $k_{gr} = F_l / h_0$, характер зміни якої в залежності від відстані до ґрунтової пробки представлено на рис. 2.

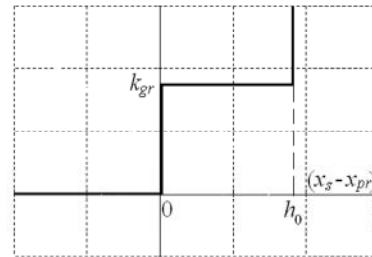


Рис. 2. Залежність жорсткості ґрунту від амплітуди коливань

При досягненні межі пружної деформації ґрунту ($x_s - x_{pr} > h_0$), на палю діє сила лобового опору F_l , величина якого змінюється в залежності від глибини занурення палі.

До системи рівнянь (1) слід додати рівняння динаміки лінійного двигуна вібратора, які загалом можна представити у вигляді [4]

$$\left. \begin{aligned} u &= iR_s + \frac{d\Psi(x, i)}{dt}, \\ F_e &= -\frac{\partial W_m}{\partial x} \Big|_{i=const} \end{aligned} \right\} (2)$$

де u – напруга живлення; i – струм в обмотці статора; R_s – активний опір обмотки статора; $\Psi(x, i)$ – потокозчеплення обмотки в залежності від положення якоря та струму в обмотці; W_m – магнітна енергія двигуна.

Вирішення систем рівнянь (1, 2) проводилось за допомогою розробленої комп'ютерної моделі в середовищі Matlab/Simulink [7].

SIMULINK-МОДЕЛЬ ДЛЯ ДОСЛІДЖЕННЯ ВІБРАЦІЙНОЇ СИСТЕМИ

Дослідна модель вібраційного занурення палі (рис. 3) містить блоки для розрахунку та вимірювання

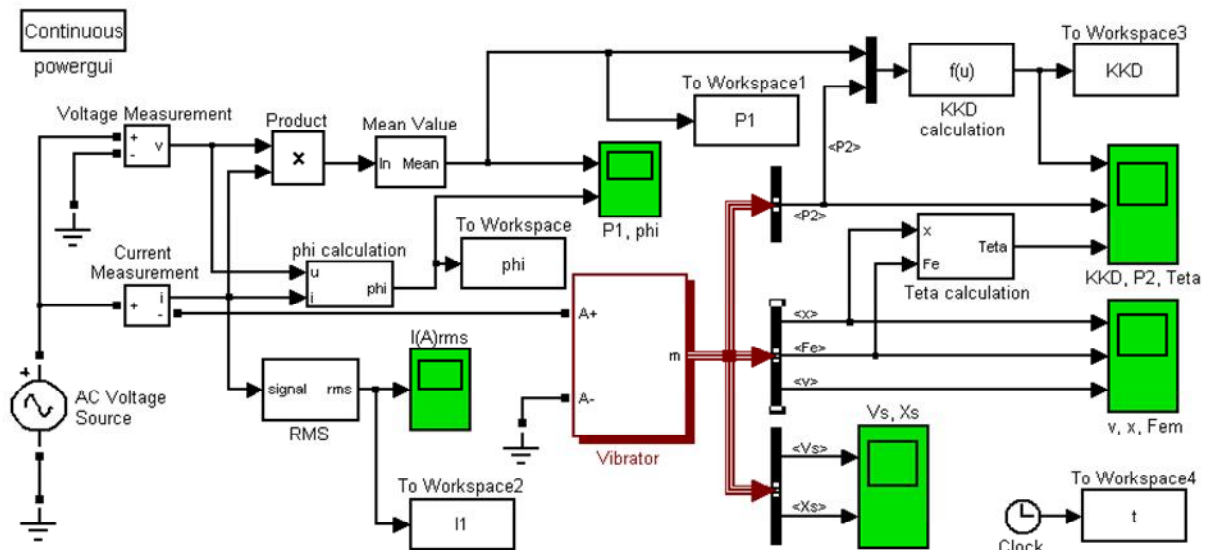


Рис. 3. Simulink-модель віброзанурювача з лінійним електроприводом

основних показників процесу: переміщення x_s та швидкості v_s палі, переміщення x та швидкості v якоря, електромагнітної сили F_e , кута зсуву фаз між напругою та струмом ϕ (блок [phi calculation], споживаної електричної потужності P_1 та діючого значення струму i ЛД вібратора.

ККД процесу занурення визначається як відношення механічної потужності, що необхідна для занурення палі з несучою здатністю $P_{кр}$ зі швидкістю v_s до електричної потужності, споживаної вібратором P_1 [5], або за кожний період коливань

$$\eta(t) = \frac{1}{T} \int_{t-T}^t \frac{v_s(F_l + F_b - G)}{P_1} dt, \quad (3)$$

де T – період коливань вібратора, G – сумарна вага вібратора, палі та приєднаного вантажу.

Фрагмент блоку [Vibrator], що реалізує вирішення системи рівнянь (1), показано на рис. 4, де перше рівняння системи представлено у вигляді

$$m_a \left(\frac{d^2 x}{dt^2} + \frac{d^2 x_s}{dt^2} \right) = F_e(x, v) - kx - b \frac{dx}{dt} - F_f \text{sign} \frac{dx}{dt}. \quad (4)$$

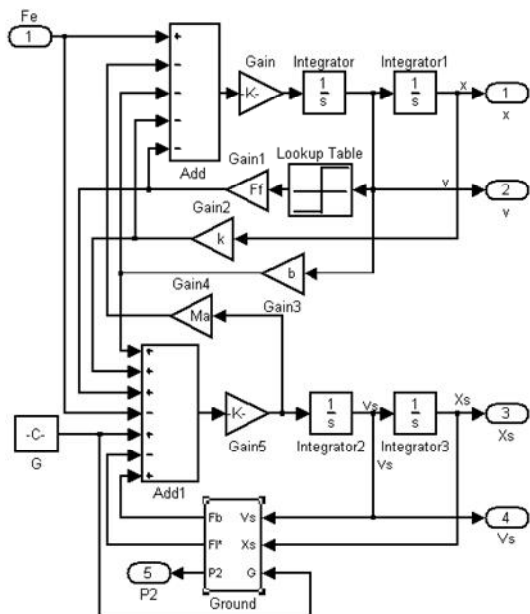


Рис. 4. Реалізація рівнянь руху вібростеми

Живлення ЛД здійснюється від джерела синусоїдної напруги $u(t) = U_m \sin \omega t$ (блок [AC Voltage Source]). Вирішення систем рівнянь (1, 2) проводилось за початкових умов: $x_a = 0$, $x_s = 0$, $x_{pr} = 0$, $v_a = 0$, $v_s = 0$, $v_{pr} = 0$ та наступних параметрів вібростеми: $b = 350$ кг/с; $R_s = 5,1$ Ом; $F_f = 15$ Н; $m_p = 700$ кг; діаметр палі $d = 0,101$, м.

РЕЗУЛЬТАТИ МОДЕЛЮВАННЯ

Робочі характеристики віброзанурювача (амплітуда коливання якоря x , струм ЛД i , кут зсуву фаз між напругою та струмом ϕ , частота коливань f , швидкість занурення палі v_s , фазовий кут θ між електромагнітною силою F_e та переміщенням якоря x , ККД) в режимі занурення палі знімалися при варіації маси якоря $m_a = 70-150$ кг та коефіцієнту жорсткості пружин $k = 687154-1287154$ Н·м.

На рис. 5 показано віброграму коливань та швидкість палі на глибині занурення $x_s \approx 2,7$ м ($m_a = 150$ кг; $k = 987153$ Н·м; $f = 12,5$ Гц).

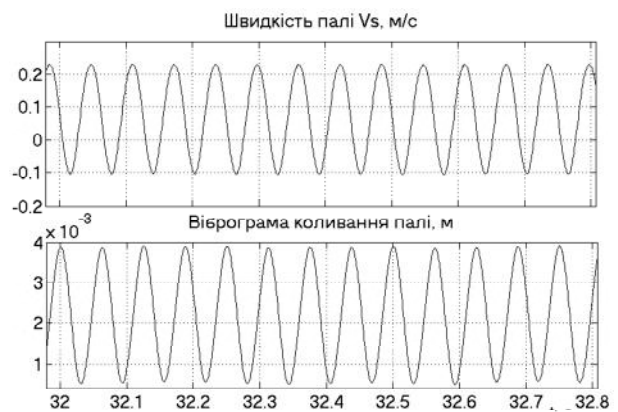
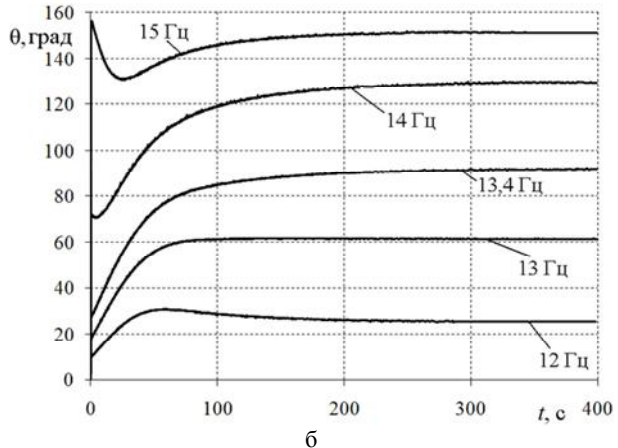
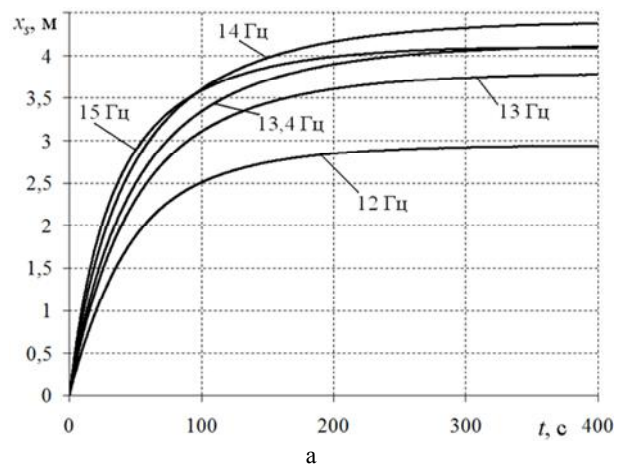


Рис. 5. Осцилограми руху палі

Основні показники процесу вібраційного занурення, представлені на рис. 6, хоча і отримані для часткових випадків, але мають типовий характер для зазначеного діапазону зміни параметрів m_a та k .



б

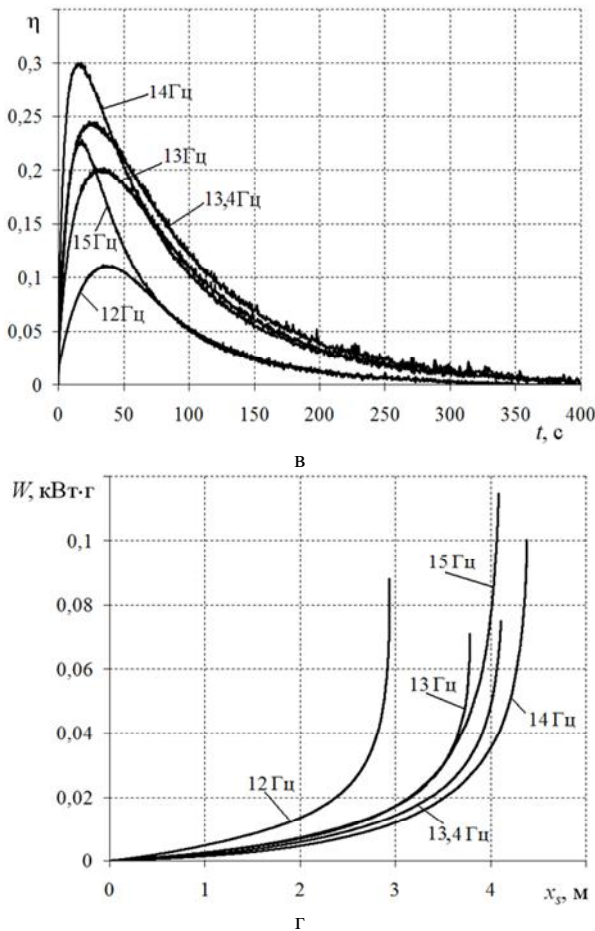


Рис. 6. Залежності глибини занурення $x_s(t)$ (а), фазового кута коливань $\theta(t)$ (б), ККД $\eta(t)$ (в) та споживаної енергії $W(x_s)$ (г) для різних частот джерела живлення: $k = 687154$ Н·м; $m_a = 100$ кг

Як видно з рис. 6, характеристики процесу суттєво залежать від частоти живлення, механічних параметрів системи та змінюються з глибиною занурення. Для того, щоб отримати чітку картину явищ, що відбуваються в процесі занурення та виявити ефективні режими роботи, необхідно провести дослідження робочих характеристик віброзанурювача в деяких фіксованих умовах. В даному випадку фіксувалась глибина занурення, тобто значення лобового F_l та бокового F_b опорів, що відповідають певній глибині занурення палі. Робочі характеристики, отримані зазначеним способом, представлено на рис. 7.

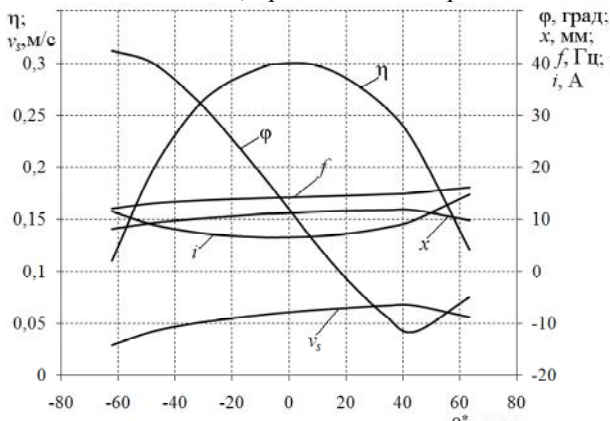


Рис. 7. Робочі характеристики віброзанурювача: $k = 687154$ Н·м; $m_a = 100$ кг; $x_s = 1,5$ м

Згідно з наведеним рисунком, найбільш вагомим чинником, що впливає на ефективність роботи віброзанурювача за прийнятої розрахункової моделі, є резонансні властивості лінійного вібратора. Максимальному ККД процесу віброзанурення відповідає фазовий резонанс вібратора, коли фазовий кут коливань $\theta = 90^\circ$ (фазовий кут коливань знаходиться з прийнятим у роботі для побудови діаграм кутом θ^* у залежності $\theta^* = \theta - 90^\circ$, тобто це кут між електромагнітною силою F_e та швидкістю якоря v). З іншого боку, максимальна швидкість занурення спостерігається при амплітудному резонансі вібратора, тобто при максимальній амплітуді коливання якоря.

Мінімальне діюче значення струму i спостерігається на частоті фазового резонансу і мало залежить від маси якоря m_a . При віддаленні від цієї точки, струм зростає, причому більшим значенням маси якоря відповідає більше зростання, внаслідок того, що в цьому випадку ЛД долає значні сили інерції якоря, що необхідно враховувати при побудові схеми керування віброзанурювачем.

Вплив маси якоря на максимальну глибину занурення $x_{s\max}$ та ККД процесу ілюструє рис. 8.

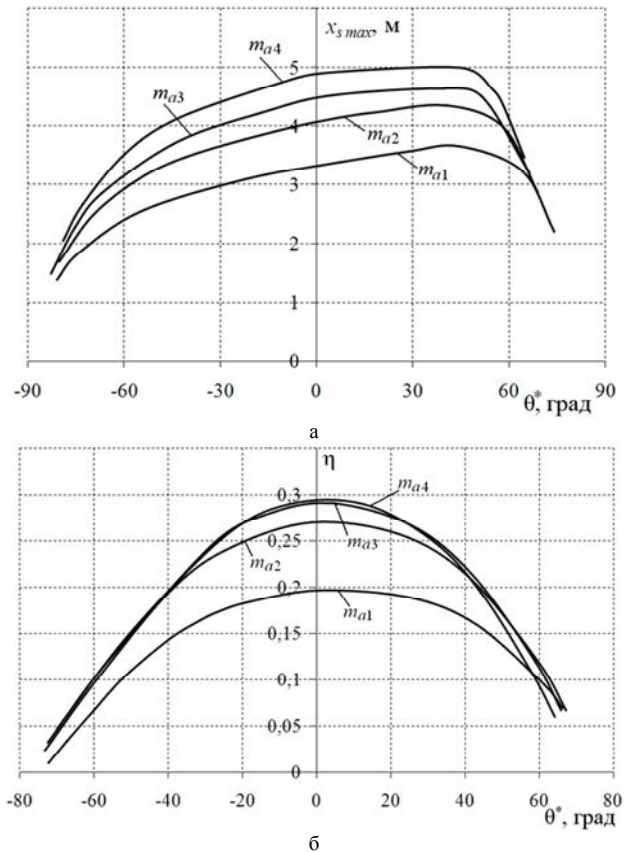


Рис. 8. Залежності максимальної глибини занурення $x_{s\max}$ (а), ККД η (б) від фазового кута при різних значеннях маси якоря: $m_{a1} = 70$ кг; $m_{a2} = 100$ кг; $m_{a3} = 120$ кг; $m_{a4} = 150$ кг; $k = 687154$ Н·м

Залежність максимальної глибини занурення від θ^* при різних значеннях маси якоря m_a (рис. 8,а) свідчить про те, що збільшення коливальної маси призводить до збільшення максимальної глибини занурення.

Як видно з рис. 8,б, збільшення маси якоря призводить також і до підвищення ККД процесу. Співвід-

ношення між значенням ККД та масою варіюються в залежності від глибини занурення, проте на частоті фазового резонансу просліджується відповідність максимального ККД максимальній масі якоря, хоча й існує межа ефективного зростання ККД. Аналогічні приведені результати спостерігаються також в ексцентрикових вібраторах при збільшенні моменту ексцентриків, що показано, наприклад, в роботі [8].

З наведеного вище слідує, що підтримання оптимального ККД віброзанурювача не завжди є самим ефективним способом керування, оскільки максимальний ККД не відповідає максимальній швидкості занурення та максимальній глибині занурення палі. Максимум глибини занурення відповідає максимальній амплітуді коливання якоря, тобто має місце при амплітудному резонансі вібратора.

Проведене дослідження, далеко не є вичерпним внаслідок значної ємності задачі вібраційного занурення, і низка питань в даній роботі не розглядалась (наприклад вплив додаткового вантажу на параметри процесу, характеристик ґрунту, величини електромагнітної сили та ін.). Проте, наведена комплексна розрахункова модель, за необхідності, може використовуватись і для проведення інших аналогічних досліджень, а на підставі вже отриманих результатів можна сформулювати наведені нижче висновки.

ВИСНОВКИ

1. В роботі розроблено комплексну модель віброзанурювача з лінійним електроприводом, яка дозволяє провести дослідження загальних якісних та кількісних закономірностей та отримати практичні показники процесу вібраційного занурення палі, що важливо на етапі проектування віброзанурювача, розробки і налагодження його системи керування.

2. Показано, що характеристики процесу віброзанурення суттєво залежать від частоти живлення, механічних параметрів системи та глибини занурення. Значний вплив на ККД та максимальну глибину занурення має маса якоря та частота коливань. ККД процесу можна підвищити шляхом оптимального підбору співвідношення маси якоря та палі, хоча при цьому необхідно враховувати зростання струму ЛД на частотах відмінних від частоти фазового резонансу системи.

3. Встановлено, що для підвищення ефективності роботи віброзанурювача з лінійним електроприводом необхідно в ході процесу змінювати частоту коливань відповідно до умов, які змінюються з глибиною занурення, тобто необхідно створення системи автоматичного керування, яка б, по-перше, забезпечила реалізацію резонансного режиму роботи вібратора, що відповідає максимальному ККД з врахуванням необхідної глибини занурення, а по-друге, підтримувала струм ЛД на номінальному рівні.

СПИСОК ЛІТЕРАТУРИ

1. Хитереп М.Я., Овчинников И.Е. Синхронные электрические машины возвратно-поступательного движения. – СПб.: КОРОНА принт, 2004. – 368 с.
2. I. Yatchey, K. Hinny, V. Georgiev. Dynamic characteristics of a bistable linear actuator with moving permanent magnet // Serbian Journal of Electrical Engineering. – 2004. – Vol. 1, No.2. – P. 207-214.
3. Голенков Г.М., Бондар Р.П., Макогон С.А., Богаенко М.В., Попков В.С. Моделирование работы электричного вибратора з коаксіально-лінійним індукційним двигуном при різних законах регулювання // Технічна електродинаміка. Інститут електродинаміки НАН України. – 2007. – № 2. – С. 54-59.
4. Бондар Р.П. Електромеханічні характеристики коаксіально-лінійного синхронного вібратора установки для безтраншейної проходки горизонтальних свердловин. // Технічна електродинаміка. Інститут електродинаміки НАН України. – 2008. – № 2. – С. 31-35.
5. Головачев А.С., Русланов В.И. Исследование режимов погружения оболочек в связи с задачей автоматизации вибропогружателей // Исследование вибрационного и виброударного погружения свай: Сб. статей; Под ред. А.С. Головачева. – М.: Транспорт, 1968. – С. 105-119.
6. Ребрик Б.М. Бурение инженерно-геологических скважин: Справочник. – 2 изд., перераб. и доп. – М.: Недра, 1990. – 336 с.
7. www.mathworks.com.
8. Головачев А.С. О зависимости между несущей способностью свай и оболочек и режимами их вибропогружения // Исследование вибрационного и виброударного погружения свай. Сб. статей; Под ред. Головачева А.С. – М.: Транспорт, 1968. – С. 153-177.

Надійшла 24.12.2010

Бондар Роман Петрович, к.т.н.,

Голенков Геннадій Михайлович, к.т.н., доц.

Київський національний університет будівництва і архітектури, кафедра електротехніки та електроприводу
03037, Київ-37, просп. Повітрофлотський, 31
тел. (044) 2415510

Подольцев Александр Дмитриевич, д.т.н.

Інститут електродинаміки
03680, м. Київ-57, просп. Перемоги, 56
тел. (044) 4542568

R.P. Bondar, G.M. Golenkov, A.D. Podoltsev

Modeling of characteristics of a vibratory pile driver with a linear motor in simulink/matlab software package.

A complex Simulink model of a vibratory pile driver with a linear motor is developed. Common regularities and some practical parameters of vibratory pile driving on the basis of the developed model are obtained.

Key words – vibratory pile driver, PM linear motor, Simulink model