

ФОРМИРОВАНИЕ СПЕЦИАЛЬНЫХ ИМПУЛЬСОВ ТОКА ПРИ ПАРАЛЛЕЛЬНОЙ РАБОТЕ ЕМКОСТНЫХ НАКОПИТЕЛЕЙ ЭНЕРГИИ

У роботі досліджена можливість створення випробувальних імпульсів струму різної форми. Визначено співвідношення параметрів схеми для формування імпульсів струму із квазіпостійною вершиною й імпульсів, що мають мінімальну амплітуду коливань.

В работе исследована возможность создания испытательных импульсов тока различной формы. Определены соотношения параметров схемы для формирования импульсов тока с квазипостоянной вершиной и импульсов, имеющих минимальную амплитуду колебаний.

ВВЕДЕНИЕ

Постановка проблемы. Для испытания технических средств на устойчивость к воздействию электромагнитных факторов естественного и искусственного происхождения широко используются генераторы импульсов тока, сооружаемые на базе емкостных накопителей энергии (ЕНЭ). В крупных испытательных центрах обычно имеется несколько ЕНЭ с различными уровнями напряжения зарядки и запасаемой энергии, которые используются для формирования импульсных воздействий, с различными амплитудно-временными параметрами (АВП). Существенно расширить возможности испытательных комплексов за счет расширения спектра АВП формируемых импульсов тока позволяет параллельная работа нескольких ЕНЭ на общую нагрузку. Такой подход к использованию испытательных комплексов требует исследования взаимосвязи параметров ЕНЭ и формируемых импульсов тока.

Анализ публикаций. Параллельной работе нескольких ЕНЭ на одну нагрузку посвящен ряд публикаций [1-5]. В [1] приведены результаты численного и экспериментального исследования переходного процесса при параллельной работе двух генераторов импульсов напряжения на активно-индуктивную нагрузку. Для формирования тока молнии (длительность фронта 2 мкс, длительность импульса 50 мкс) в работе было исследовано замыкание нагрузки. В [2] представлено аналитическое решение системы операторных уравнений, описывающих переходный процесс при работе генераторов больших импульсных токов с корректирующей цепью на RL -нагрузку. В расчетной схеме генератор и параллельно включенная корректирующая цепь представлены RLC -звеньями, что также соответствует эквивалентной схеме совместной работы ЕНЭ на общую нагрузку. Аналитическое выражение для тока в нагрузке получено при условии, что активное сопротивление нагрузки много больше активных сопротивлений генератора и корректирующей цепи. В [3] показано, что при параллельной работе двух ЕНЭ, в зависимости от соотношений параметров разрядной цепи возможно формирование пяти видов импульса тока. Работы [4-5] посвящены исследованию возможности формирования одного из характерных видов, широко используемого при испытаниях – импульса тока с монотонным нарастанием и спадом значений (монотонный импульс тока).

Как видно из рассмотренных источников, анали-

зу переходных процессов параллельной работы двух ЕНЭ уделяется значительное внимание. Однако, при возможности формирования ряда характерных импульсов тока, наиболее полно рассмотрены лишь вопросы генерирования монотонных импульсов, что предопределяет интерес к исследованию процесса формирования других форм импульсов тока.

Целью настоящей работы является анализ условий формирования импульса тока с квазипостоянной вершиной и импульса тока с минимальной амплитудой колебаний.

МАТЕРИАЛЫ И РЕЗУЛЬТАТЫ ИССЛЕДОВАНИЯ

Рассмотрим эквивалентную электрическую схему параллельной работы двух ЕНЭ на общую активно-индуктивную нагрузку, приведенную на рис. 1.

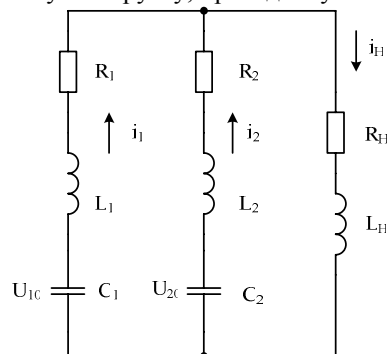


Рис. 1. Эквивалентная электрическая схема параллельной работы двух ЕНЭ

Можно показать, что операторное изображение по Лапласу импульса тока в нагрузке имеет вид [6]

$$I_H(p) = \frac{p^2 \cdot A_2 + p \cdot A_1 + A_0}{p^4 \cdot B_4 + p^3 \cdot B_3 + p^2 \cdot B_2 + p \cdot B_1 + B_0}, \quad (1)$$

где $A_2 = U_{10} \cdot L_2 + U_{20} \cdot L_1$; $A_1 = U_{10} \cdot R_2 + U_{20} \cdot R_1$;

$$A_0 = \frac{U_{10}}{C_2} + \frac{U_{20}}{C_1}; \quad B_4 = L_1 \cdot L_H + L_1 \cdot L_2 + L_2 \cdot L_H;$$

$$B_3 = R_1 \cdot (L_H + L_2) + R_2 \cdot (L_H + L_1) + R_H \cdot (L_1 + L_2);$$

$$B_2 = \frac{L_H + L_2}{C_1} + \frac{L_H + L_1}{C_2} + R_1 \cdot R_H + R_1 \cdot R_2 + R_2 \cdot R_H;$$

$$B_1 = \frac{R_H + R_2}{C_1} + \frac{R_H + R_1}{C_2}; \quad B_0 = \frac{1}{C_1 \cdot C_2},$$

U_{10} , C_1 , L_1 , R_1 – соответственно напряжение зарядки, емкость, индуктивность и активное сопротивление

ЕНЭ1; U_{20} , C_2 , L_2 , R_2 – соответственно напряжение зарядки, емкость, индуктивность и активное сопротивление ЕНЭ2; L_H , R_H – индуктивность и активное сопротивление нагрузки.

Учитывая затухающий характер переходных процессов в схеме, приведенной на рис. 1, можно показать, что импульс тока во временной области математически описывается одним из следующих выражений:

$$i(t) = (Q_1 + Q_2 \cdot t) \cdot e^{-\alpha_1 \cdot t} + (Q_3 + Q_4 \cdot t) \cdot e^{-\alpha_2 \cdot t};$$

$$i(t) = (Q_1 + Q_2 \cdot t) \cdot e^{-\alpha_1 \cdot t} + Q_3 \cdot e^{-\alpha_2 \cdot t} + Q_4 \cdot e^{-\alpha_3 \cdot t};$$

$$i(t) = (Q_1 + Q_2 \cdot t) \cdot e^{-\alpha_1 \cdot t} + Q_3 \cdot e^{-\alpha_2 \cdot t} \sin(\omega \cdot t - \alpha_2);$$

$$i(t) = \sum_{k=1}^4 Q_k \cdot e^{-\alpha_k \cdot t};$$

$$i(t) = Q_1 \cdot e^{-\alpha_1 \cdot t} + Q_2 \cdot e^{-\alpha_2 \cdot t} + Q_3 \cdot e^{-\alpha_3 \cdot t} \sin(\omega \cdot t - \alpha_3);$$

$$i(t) = Q_1 \cdot e^{-\alpha_1 \cdot t} \sin(\omega \cdot t - \alpha_1) + Q_2 \cdot e^{-\alpha_2 \cdot t} \sin(\omega \cdot t - \alpha_2),$$

где $Q_1 - Q_4$, $\alpha_1 > 0, \dots, \alpha_4 > 0$ – коэффициенты, зависящие от параметров схемы.

Естественно, различные соотношения между коэффициентами математического описания порождают широкую гамму форм импульсов, которые могут быть использованы в качестве испытательных. Для определения взаимосвязи форм импульса тока и параметров разрядной цепи был проведен анализ переходного процесса в безразмерном виде [3]. Было показано, что переходный процесс в схеме, показанной на рис. 1, зависит от следующих безразмерных параметров:

$$r_1 = R_1 \cdot \sqrt{\frac{C_1}{L_1}}, \quad r_2 = R_2 \cdot \sqrt{\frac{C_1}{L_1}}, \quad r_H = R_H \cdot \sqrt{\frac{C_1}{L_1}} \quad \text{– без-}$$

размерные аналоги активных сопротивлений;

$$I_1 = \frac{i_1}{U_1} \cdot \sqrt{\frac{L_1}{C_1}}, \quad I_2 = \frac{i_2}{U_1} \cdot \sqrt{\frac{L_1}{C_1}}, \quad I_H = \frac{i_H}{U_1} \cdot \sqrt{\frac{L_1}{C_1}} \quad \text{– без-}$$

размерные аналоги токов;

$$L_{21} = \frac{L_2}{L_1}, \quad L_{H1} = \frac{L_H}{L_1}, \quad C_{21} = \frac{C_2}{C_1}, \quad U_{21} = \frac{U_2}{U_1} \quad \text{– без-}$$

размерные аналоги индуктивностей ЕНЭ2 и нагрузки, емкости и напряжения зарядки ЕНЭ2.

С практической точки зрения регулировать параметры импульсов тока целесообразно изменением величины активного сопротивления и индуктивности ЕНЭ2, который имеет меньший уровень напряжения зарядки. На рис. 2 показаны области формирования различных форм импульса тока в нагрузке в зависимости от соотношения безразмерных параметров ветви ЕНЭ2 r_2 и L_{21} при следующих значениях остальных безразмерных параметров: $r_H = 0,5$; $L_{H1} = 3$; $C_{21} = 100$; $U_{21} = 0,1$; $r_1 = 1$.

Область монотонности I, ограниченная верхней 1 и нижней 2 границами, рассмотрена в [3-5]. Ей принадлежат точки т.1, т.2 и т.3.

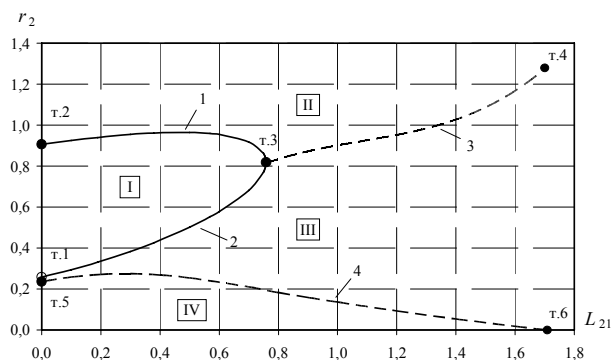


Рис. 2. Области формирования различных форм импульсов

В областях II и III импульс тока имеет колебательный характер на спаде. Причем, при перемещении в плоскости $L_{21}0r_2$, из области II в область III параллельно оси $0r_2$ находится точка, в которой импульс тока имеет наименьшую амплитуду колебаний (импульс минимальной амплитуды колебаний). Совокупность таких точек представлена кривой 3, ограниченной точками т.3 и т.4. Точка т.4 – крайняя точка, для которой проведен расчет. Такой импульс может быть использован вместо монотонного импульса, если это допускается условиями испытаний, например импульс А- и D-составляющих тока молнии [7]. Описание кривой 3 для различных соотношений параметров элементов схемы приведено в табл. 1.

При перемещении в плоскости $L_{21}0r_2$ параллельно оси $0r_2$ из области III в область IV, колебания перемещаются со спада на фронт импульса тока. При этом имеется точка, в которой значения максимума колебания и максимального значения тока в импульсе имеют одинаковую величину (импульс с квазипостоянной вершиной). Совокупность таких точек представлена кривой 4, ограниченной точками т.5 и т.6. Такой импульс может быть использован например для формирования В- и С-составляющих тока молнии [7]. Описание кривой 4 для различных соотношений параметров элементов схемы приведено в табл. 2.

Характерные импульсы тока, соответствующие различным областям, приведены на рис. 3. Импульсы рассчитаны при $L_{21} = 0,8$. Импульс вида 1 получен при $r_2 = 0,1$ и соответствует области IV (рис. 2) – области импульсов с колебанием на фронте.

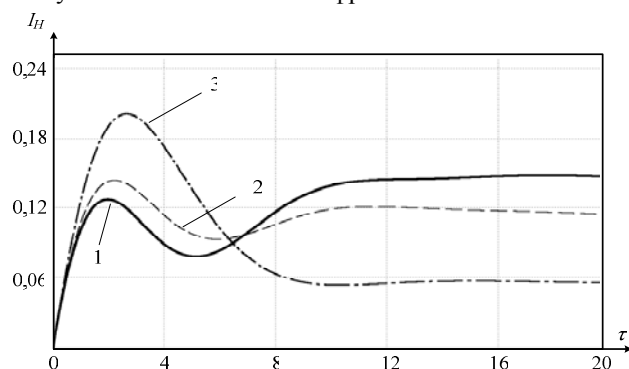


Рис. 3. Характерные формы импульсов тока

Таблица 1

Номер точки	r_2	L_{21}	Уравнение кривой 3
$C_{21} = 100; L_{H1} = 3; U_{21} = 0,1; r_1 = 1; r_H = 0,5$			
т.3	0,819	0,7585	$r_2 = 0,8526 \cdot L_{21}^3 - 2,7656 \cdot L_{21}^2 + 3,2342 \cdot L_{21} - 0,4195$
т.4	1,28	1,7	
$C_{21} = 100; L_{H1} = 5; U_{21} = 0,1; r_1 = 1; r_H = 0,5$			
т.3	1,235	1,5	$r_2 = -0,0282 \cdot L_{21}^2 + 0,3635 \cdot L_{21} + 0,7514$
т.4	1,57	2,92	
$C_{21} = 100; L_{H1} = 7; U_{21} = 0,1; r_1 = 1; r_H = 0,5$			
т.3	1,561	2,197	$r_2 = -0,0364 \cdot L_{21}^2 + 0,4123 \cdot L_{21} + 0,8329$
т.4	1,9	4	
$C_{21} = 1000; L_{H1} = 3; U_{21} = 0,1; r_1 = 1; r_H = 0,5$			
т.3	0,72	0,5694	$r_2 = -0,0636 \cdot L_{21}^2 + 0,4947 \cdot L_{21} + 0,4528$
т.4	1,29	2,5	

Таблица 2

Номер точки	r_2	L_{21}	Уравнение кривой 4
$C_{21} = 100; L_{H1} = 3; U_{21} = 0,1; r_1 = 1; r_H = 0,5$			
т.5	0,237	0	$r_2 = 0,1618 \cdot L_{21}^3 - 0,4915 \cdot L_{21}^2 + 0,2312 \cdot L_{21} + 0,2399$
т.6	0	1,7088	
$C_{21} = 100; L_{H1} = 5; U_{21} = 0,1; r_1 = 1; r_H = 0,5$			
т.5	0,3961	0	$r_2 = 0,0349 \cdot L_{21}^3 - 0,1689 \cdot L_{21}^2 + 0,0594 \cdot L_{21} + 0,4077$
т.6	0	2,9229	
$C_{21} = 100; L_{H1} = 7; U_{21} = 0,1; r_1 = 1; r_H = 0,5$			
т.5	0,53	0	$r_2 = -0,0061 \cdot L_{21}^4 + 0,0652 \cdot L_{21}^3 - 0,2238 \cdot L_{21}^2 + 0,1143 \cdot L_{21} + 0,5302$
т.6	0	4,2825	
$C_{21} = 1000; L_{H1} = 3; U_{21} = 0,1; r_1 = 1; r_H = 0,5$			
т.5	0,25296	0	$r_2 = -0,0422 \cdot L_{21}^4 + 0,2563 \cdot L_{21}^3 - 0,5066 \cdot L_{21}^2 + 0,2206 \cdot L_{21} + 0,2548$
т.6	0	2,4891	

Импульс вида 2 получен при $r_2 = 0,3$ и соответствует области III (рис. 2) – области импульсов с колебанием на спаде. Импульс вида 3 получен при $r_2 = 1,2$ и соответствует области II (рис. 2) – области импульсов с колебанием на спаде.

Характерные импульсы тока, соответствующие граничным кривым различных областей, приведены на рис. 4. Импульс вида 1 соответствует кривой 4 (рис. 2) – кривой импульсов с квазипостоянной вершиной. Импульс вида 2 соответствует кривой 3 (рис. 2) – кривой импульсов минимальной амплитуды колебаний.

Следует отметить, что с увеличением L_{21} происходит увеличение амплитуды колебаний импульсов для импульса минимальной амплитуды колебаний и величины "провала" для импульса с квазипостоянной вершиной (рис. 4). При этом имеют место следующие зависимости:

- для $C_{21} = 100; L_{H1} = 3; U_{21} = 0,1; r_1 = 1; r_H = 0,5$:

$$\delta = 18,015 \cdot L_{21}^2 - 19,778 \cdot L_{21} + 4,7514; \quad (2)$$

$$\Delta = 3,1461 \cdot L_{21}^2 + 43,272 \cdot L_{21} - 1,0367; \quad (3)$$

- для $C_{21} = 100; L_{H1} = 5; U_{21} = 0,1; r_1 = 1; r_H = 0,5$:

$$\delta = 8,3979 \cdot L_{21}^2 - 16,534 \cdot L_{21} + 5,8363; \quad (4)$$

$$\Delta = -5,606 \cdot L_{21}^3 + 22,77 \cdot L_{21}^2 + 12,63 \cdot L_{21} - 1,287; \quad (5)$$

- для $C_{21} = 100; L_{H1} = 7; U_{21} = 0,1; r_1 = 1; r_H = 0,5$:

$$\delta = 5,9108 \cdot L_{21}^2 - 18,269 \cdot L_{21} + 11,375; \quad (6)$$

$$\Delta = 1,01 \cdot L_{21}^4 - 10,5 \cdot L_{21}^3 + 33,2 \cdot L_{21}^2 - 5,03 \cdot L_{21} + 0,2, \quad (7)$$

где относительное отклонение величины экстремумов

от их среднего значения $\delta = 200 \frac{I_{e3} - I_{e2}}{I_{e2} + I_{e3}} \%$;

I_{e2}, I_{e3} – соответственно значения второго и третьего

экстремумов импульса тока; $\Delta = 100 \frac{I_{\max} - I_{\min}}{I_{\max}} \%$;

I_{\max}, I_{\min} – соответственно максимальные значения тока и значение первого минимума импульса тока (см. рис. 4).

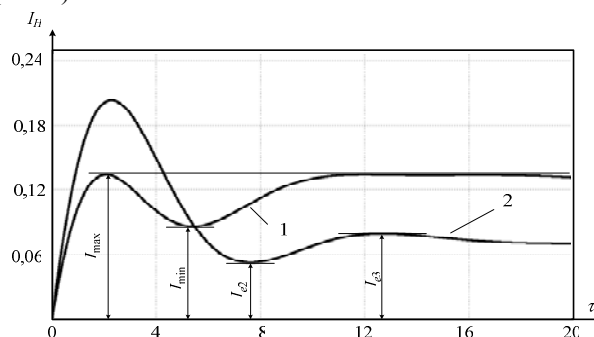


Рис. 4. Граничные импульсы тока

В качестве примера применения полученных в работе соотношений, определим безразмерные параметры для формирования импульса тока с квазипостоянной вершиной при допуске на "провал" не более

10 % при следующих известных безразмерных параметрах: $C_{21} = 100$; $L_{H1} = 3$; $r_H = 0,5$; $U_{21} = 0,1$; $r_1 = 1$.

Задавшись $\Delta = 10$ % и решая нелинейное уравнение (3) находим $L_{21} = 0,25$. Далее по соответствующей формуле, приведенной в табл. 2 определяем $r_2 = 0,27$. Численное моделирование с помощью Micro-Cap 8 схемы, приведенной на рис. 1, при вычисленных значениях безразмерных параметров показывает, что величина "провала" не превышает 6 %.

ВЫВОДЫ

1. Показано, что при параллельной работе двух емкостных накопителей энергии на общую активно-индуктивную нагрузку возможно формирование специальных испытательных импульсов тока: с квазипостоянной вершиной и минимальной амплитудой колебаний.

2. Получены соотношения для выбора параметров разрядной цепи, при которых формируются специальные испытательные импульсы тока.

Материалы статьи могут быть использованы для исследования формирующих свойств схем с большим количеством емкостных накопителей энергии.

СПИСОК ЛИТЕРАТУРЫ

1. Баранов М.И. Применение мощных генераторов импульсных напряжений в схеме с замыкателем нагрузки для получения больших импульсных токов молнии / Баранов М.И., Игнатенко Н.Н., Колобовский А.К. // Вестник Национального технического университета "Харьковский политехнический институт". Сборник научных трудов. Тематический выпуск: Электроэнергетика и преобразовательная техника. – Харьков: НТУ "ХПИ". – № 4. – 2004. – С. 37-45.
2. Баранов М.И. Повышение энергетической эффективности разрядных цепей генераторов больших импульсных токов с мощными емкостными накопителями энергии / М.И. Баранов, Н.Н. Игнатенко // Вестник Национального технического университета "Харьковский политехнический институт". Сборник научных трудов. Тематический выпуск: Техника и электрофизика высоких напряжений. – Харьков: НТУ "ХПИ". – № 49. – 2005. – С. 3-14.

3. Петков А.А. Разряд двух емкостных накопителей энергии на общую нагрузку / А.А. Петков // Вісник Національного технічного університету "Харківський політехнічний інститут". Збірник наукових праць. Тематичний випуск: Техніка і електрофізика високих напруг. – Харків: НТУ "ХПИ". – № 34. – 2007. – С. 79-85.

4. Олейник О. В. Формирование аperiodического импульса при разряде двух емкостных накопителей энергии на общую нагрузку / О.В. Олейник, А.А. Петков // Вісник Національного технічного університету "Харківський політехнічний інститут". Збірник наукових праць. Тематичний випуск: Техніка і електрофізика високих напруг. – Харків: НТУ "ХПИ". – 2009. – № 11. – С. 141-148.

5. Петков А.А. Формирование импульса тока с монотонным нарастанием и спадом значений при параллельной работе двух емкостных накопителей / А.А. Петков // Електротехніка і електромеханіка. – 2009. – № 3. – С. 65-69.

6. Петков А.А. Формализация описания структур разрядных цепей высоковольтных импульсных испытательных устройств / А.А. Петков // Електротехніка і електромеханіка. – 2007. – № 1. – С. 73-77.

7. MIL-STD-464A. Department of defense interface standard. Electromagnetic environmental effects requirements for systems – AMSC F7489, Area EMCS. – 2002. – 121 P.

Поступила 23.11.2009

Петков Александр Александрович, к.т.н., с.н.с.

Научно-исследовательский и проектно-конструкторский институт "Молния"

Национального технического университета

"Харьковский политехнический институт"

61013, Украина, Харьков, ул. Шевченко, 47

тел./факс (057) 707-62-80, e-mail: alexp@kpi.kharkov.ua

Petkov A.A.

Formation of special current pulses under parallel operation of capacitive energy stores.

In the work, feasibility of test various-shape current pulsing is investigated. Relationships between scheme parameters for formation of current pulses with quasicontant apex and pulses with minimal oscillation amplitude are determined.

Key words – oscillation amplitude, current pulse shape, test device.