

## РОЗПОДІЛЬНІ ПРИСТРОЇ НИЗЬКОЇ НАПРУГИ У ПРОМИСЛОВИХ УСТАНОВКАХ: ЗАПОБІЖНИКИ ЧИ ВІДМИКАЧІ? СИСТЕМА KABELDON<sup>1</sup>.

### Заднє приєднання провідників до шин

Приєднання кабелів до лінійних (ізольованих) шин в системі **Kabeldon** зазвичай здійснюється за допомогою ізольованих з'єднувачів AD 95, AD 300 та AD 2150 (див. рис. 18 у попередньому номері журналу), які займають певне місце на шинах (від двох до дев'яти модулів, тобто від 25 до 113 мм). Застосування комплектів аксесуарів АВ 800-53, АВ 1200-53 або АВ 1200-70 надає можливість здійснити заднє приєднання провідників до шин і, таким чином, вивільнити місце для встановлення додаткових комутаційних апаратів на шинах тієї ж самої довжини – до трьох апаратів SLD 000 або до двох апаратів SLD 00.

Для забезпечення заднього приєднання треба строго на подовжніх осях просвердлити у шинах отвори діаметром 14 мм (рис. 29, а), вифрезерувати на задніх поверхнях шин плоскі поверхні діаметром 38 мм, а в отворах нарізати різь М16 (рис. 29, б), а потім встановити комплект АВ 800 / 1200 та приєднати провідники з кабельними наконечниками (рис. 29, в).

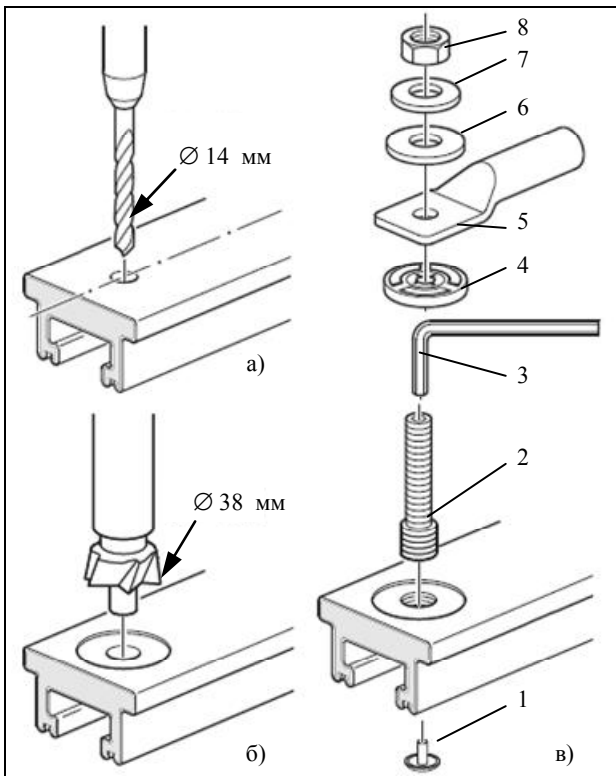


Рис. 29. Застосування аксесуарів АВ 800 / 1200 для забезпечення заднього приєднання провідників до шин: 1 – ізоляційна заглушка; 2 – шпилька М12 / М16 довжиною 53 або 70 мм; 3 – торцевий ключ (не входить до комплекту); 4 – спеціальна з'єднувальна шайба з гострими кільцевими виступами, які забезпечують надійне контактування цієї шайби з вифрезерованою плоскою поверхнею на шині та кабельним наконечником; 5 – кабельний наконечник (не входить до комплекту); 6 – плоска шайба діаметром 36 мм; 7 – ущільнювальна шайба діаметром 29 мм; 8 – гайка М12.

<sup>1</sup> Продовження. Початок – у попередньому номері (2010-1). Інформацію надано компанією ТОВ «АББ Лтд»

На рис. 30 зображено розподільний пристрій, змонтований у шафі з двома відсіками. У нижньому відсіку змонтовані шини та фідерні комутаційні апарати 1 системи **Kabeldon**, а у верхньому відсіку – апарати інших виробників: трансформатори струму 2 – для забезпечення обліку спожитої енергії трифазним аналоговим лічильником, який має бути встановлено на панелі 3, та увідний комутаційний апарат 4, вихідні термінали якого приєднані до шинної системи **Kabeldon** за допомогою ізольованих з'єднувачів 5. Якби у цьому прикладі було застосовано заднє приєднання, то місце, яке займають з'єднувачі, можна було б використати для встановлення додаткових (резервних) комутаційних фідерних апаратів.

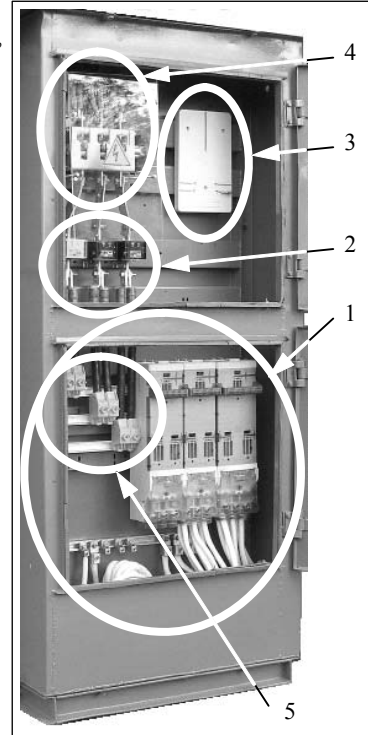
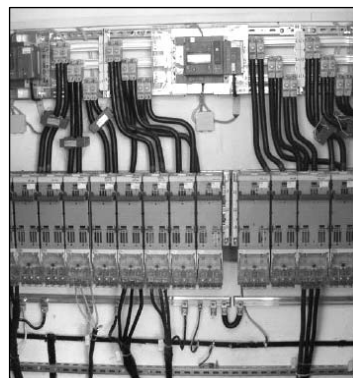


Рис. 30. Розподільний пристрій із шинами та комутаційними фідерними апаратами системи **Kabeldon** у нижньому відсіку.

Дуже важливо підкреслити, що комплекти для заднього приєднання провідників дозволяють надійно приєднувати мідні кабельні наконечники до алюмінієвих шин системи **Kabeldon**, що доведено багаторічною практикою експлуатації цих комплектів.

### Шинні мости

Розподільні пристрої системи **Kabeldon** допускають монтування безпосередньо на стінах приміщень, де вони розташовані (рис. 31). Подібний спосіб монтування може бути застосований, якщо у такому приміщенні працюють лише особи, допущені для роботи з цим розподільним пристроєм. В інших випадках розподільні пристрої системи **Kabeldon** мають бути змонтовані у шафах



з металевими стінками та дверцятами, які замикаються на ключ. Розподільні пристрої з багатьма фідерами, секціонуванням та системою АВР монтують у декількох шафах.

Рис. 31. Розподільний пристрій, змонтований на стіні приміщення.

Для з'єднання шин, розташованих у окремих шафах, система **Kabeldon** пропонує спеціальні аксесуари – шинні мости (рис. 32). До комплектів шинних мостів KLKB-S 630 та KLKB-S 1200, призначених для з'єднання ізолюваних шин, входять спеціальні захисні ізоляційні ковпачки зі ступенем захисту IP2X. Шинні мости, призначені для з'єднання неізолюваних шин, таких ковпачків не потребують. До комплекту KLKB-S 630 входить по одній стійці на кожну шину та по дві перемички на кожну з'єднувану пару шин. До комплекту KLKB-S 1200 входить по дві стійки на кожну шину та по чотири перемички на кожну з'єднувану пару шин.

**Монтування та демонтування шинних мостів допускається лише при знеживленій шинній системі.**

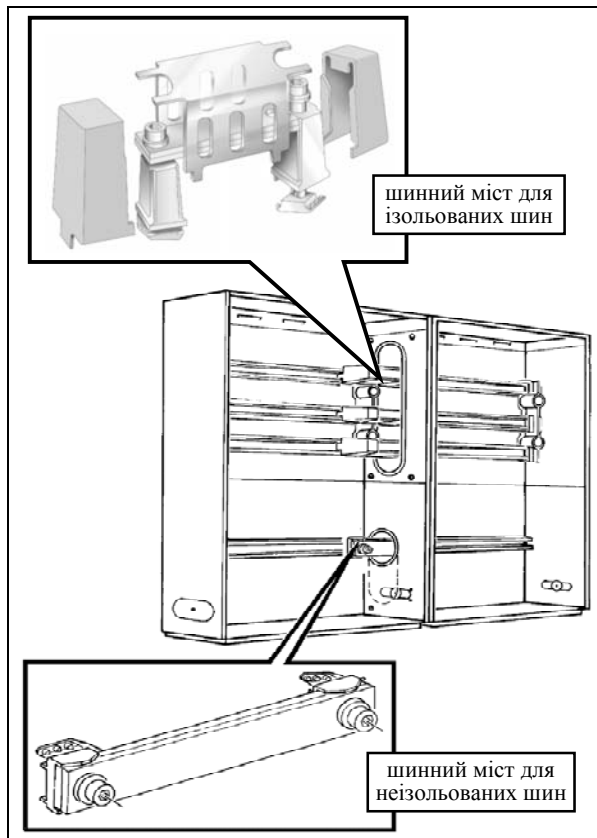


Рис. 32. Комплект шинних мостів KLKB-S 630

### П'ятипровідні набори

PEN провідник у чотирипровідних системах електропостачання із глухо заземленою нейтраллю одночасно виконує функції робочого нейтрального провідника (N провідника) та захисного заземлювального провідника (PE провідника). У цьому випадку захисне заземлення металевих корпусів електроустановок здійснюється за системою TN-C (рис. 33, ліва частина схеми). При короткому замиканні у будь-якій з фаз, потенціал корпусу (комплекс очікуваного потенціалу дотику  $\underline{U}_t$  або потенціалу  $\underline{U}_a$  точки *a*) набуває значення:

$$\underline{U}_t = \underline{U}_{L-N} \cdot (\underline{Z}_N + \underline{Z}_{NF}) / (\underline{Z}_N + \underline{Z}_{NF} + \underline{Z}_L + \underline{Z}_{LF}), \quad (1)$$

де  $\underline{U}_{L-N}$  – комплекс фазної напруги (line-to-neutral voltage),  $\underline{Z}_L$ ,  $\underline{Z}_N$  – імпеданси відповідно лінійного та нейтрального провідників увідного кабелю, а  $\underline{Z}_{LF}$ ,  $\underline{Z}_{NF}$  – імпеданси відповідно лінійного та нейтрального провідників фідерного кабелю.

Оскільки поперечні перетини лінійних та нейтрального провідників згідно з вимогами ПУЕ мають бути однаковими, площа поперечного перетину увідного кабелю зазвичай набагато перевищує площу поперечного перетину провідників фідерного кабелю, то напруга дотику при короткому замиканні у навантазі в системі TN-C становить приблизно половину фазної напруги (110 В). Запобіжник, реагуючи на коротке замикання, відмикає пошкоджене коло, але робить це не миттєво, а з певною витримкою часу відповідно до часо-струмової характеристики. Наприклад, якщо фідерним комутаційним апаратом є запобіжник-вимикач-роз'єднувач SLD 000 із вставкою з номінальним струмом 100 А, то фідерний кабель з алюмінієвими жилами при прокладанні його у повітрі із значним запасом може мати поперечний перетин лише 16 мм<sup>2</sup> (ПУЕ, частина 1, табл. 1.3.7). При довжині фідерного кабелю 65 м, опір його провідників становить приблизно по 0,11 Ом, отже очікуваний струм короткого замикання (середньоквадратичне значення) буде дорівнювати  $220 / (2 \cdot 0,11) = 1000$  А. При такому струмі запобіжник NH 000 має спрацювати не раніше ніж через 100 мс і не пізніше ніж через 500 мс. При розрахунковому значенні опору 1000 Ом та напрузі дотику 110 В струм через тіло людини становитиме 110 мА, що у зазначеному діапазоні часу відмикання може виявитися фатальним для людини, яка має контакт з корпусом пошкодженої установки (див. IEC 60479-1, figure 20).

При виконанні захисного заземлення за допомогою п'ятипровідної системи електропостачання (система TN-C-S – рис. 33, права частина схеми) за умови короткого замикання у будь-якій з фаз, потенціал корпусу (комплекс очікуваного потенціалу дотику  $\underline{U}_t$  або потенціалу  $\underline{U}_b$  точки *b*), буде таким:

$$\underline{U}_t = \underline{U}_{L-N} \cdot \underline{Z}_N / (\underline{Z}_N + \underline{Z}_{NF} + \underline{Z}_L + \underline{Z}_{LF}), \quad (1)$$

Оскільки площі поперечних перетинів провідників увідного кабелю зазвичай набагато перевищують площі поперечних перетинів провідників фідерного кабелю, співвідношення імпедансів є зворотним. Відтак, навіть якщо враховувати тільки активний опір провідників, то за умови, що опір провідників фідерного кабелю перевищує опір провідників увідного кабелю лише у два рази (насправді ця різниця може бути набагато більшою), очікувана напруга дотику зменшиться до відносно безпечних 37 В.

Якщо ж захисний провідник провести безпосередньо від силового трансформатора (пунктирна лінія на рис. 33) і прибрати перемичку між точками *b* та *d*, то ми отримаємо систему TN-S, у якій напруга дотику до корпусу при короткому замиканні у навантазі зменшується практично до нуля (до потенціалу точки *c*).

Більш небезпечним є режим короткого замикання лінійного провідника на корпус, коли напруга дотику становитиме 110 В навіть у системі TN-S. Ефективний захист від цієї небезпеки може бути забезпечений за рахунок застосування апаратів, керованих різницею струмів (residual current operated circuit-breaker, RCCB). Ці апарати, відомі у нас як УЗО, здійснюють відмикання кіл на ранніх стадіях пошкодження ізоляції, яке ще не перейшло у коротке замикання. Наприклад, якщо опір ізоляції між лінійним провідником та корпусом зменшиться до 5 кОм,

напряга дотику ще буде лишатися близькою до нуля, а апарат з номінальним різницею струмом спрацьовування 30 мА відімкне коло, оскільки струм витоку буде більшим (приблизно 40 мА).

Система **Kabeldon** пропонує комплекти аксесуарів (рис. 34) з робочим струмом 400 А у PE та N провідниках CXX-TNS (XX = 20, 40, 60 – кількість модулів у п'ятипровідній системі) та SD XX-TNS (XX = 48, 73, 98), які дозволяють побудувати систему електропостачання TN-S або TN-C-S.

При реалізації системи TN-S до розподільного пристрою підводиться п'ять провідників – три лінійних провідника, а також PE та N провідники, які приєднуються до відповідних шин системи, причому перемикач між ними, що з'єднує точки b та d на схемі, прибирається.

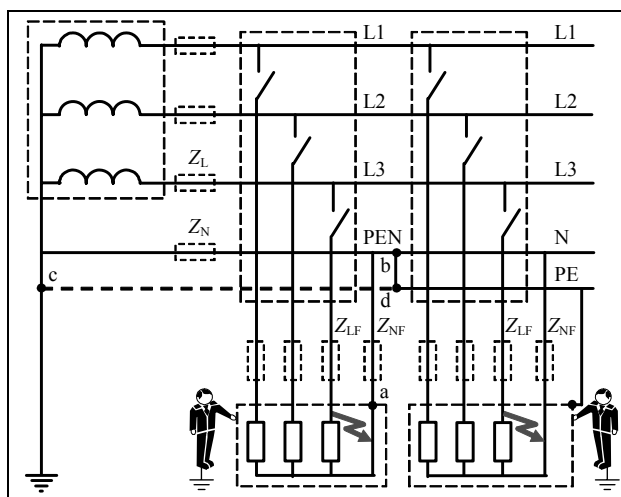


Рис. 33. До розрахунку напруг дотику у чотирипровідній та п'ятипровідній системах електропостачання

При реалізації системи TN-C-S до розподільного пристрою підводиться чотири провідники – три лінійних провідника та PEN провідник, який у розподільному пристрої розгалужується на N та PE шини, причому PE шина закріплюється на монтувальній стійці, електрично з'єднаний з корпусом шафи, у якій монтується розподільна система, а N шина закріплюється на спеціальному ізоляторі. Увідний PEN провідник приєднується до PE шини, а N шина приєднується до неї за допомогою спеціальної перемикачки, яка входить до складу комплекту.

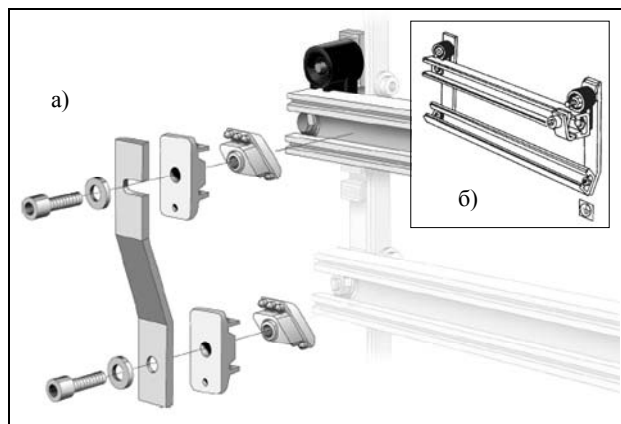


Рис. 34. Комплекти аксесуарів для реалізації п'ятипровідних систем захисного заземлення CXX-TNS (а) та SDXX-TNS (б).

За допомогою комплекту CXX може бути побудована як система TN-S, так і TN-C-S, а за допомогою комплекту SDXX – тільки система TN-S.

### Пристрої керування вуличним освітленням

Ці пристрої – GBLB 45 та GBL 63 містять контактор, який власне вмикає та вимикає вуличне освітлення, два автоматичних відмикача, поворотний перемикач та термінали для приєднання живлення, розподільних шин та сутінкового перемикача (рис. 35) Цифри у позначенні пристроїв відповідають номінальному робочому струму контакторів.

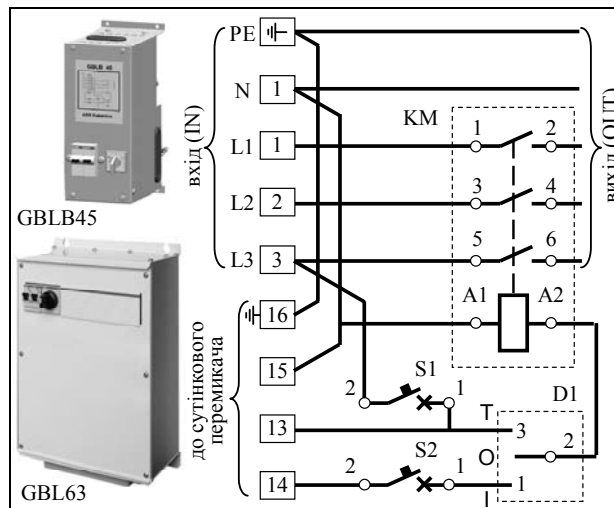


Рис. 35. Загальний вигляд та електричні схеми пристроїв керування вуличним освітленням. Вихідні термінали 2, 4, 6 контактора KM приєднуються до розподільних шин, відмикач S1 захищає коло живлення сутінкового перемикача, який має перемкнуті термінали 13 та 14 при настанні сутінок, а відмикач S2 захищає коло живлення котушки контактора. Трипозиційний поворотний перемикач S2 у положенні **O** вимикає освітлення, у положенні **T** тестує систему освітлення, а положення **I** – є його робочим положенням, у якому сутінковий перемикач керує контактором, а той – освітленням.

### Аксесуари для обліку спожитої електроенергії

Система **Kabeldon** пропонує комплекти аксесуарів для обліку спожитої енергії за допомогою аналогових та цифрових лічильників. У трифазних системах найбільш розповсюдженими є трикомпонентні лічильники, які власне є поєднанням трьох однофазних лічильників, до складу яких входять струмова обмотка аналогового лічильника або її еквівалент у цифровому лічильнику та обмотка напруги або її еквівалент.

При відносно невеликих робочих струмах мереж (до 63 А) струмові обмотки вмикаються безпосередньо між вихідними терміналами увідного комутаційного апарата та розподільними шинами, а обмотки напруги – між вихідними терміналами та PEN (або PE) шиною. При більших значеннях струмів між вихідними терміналами та розподільними шинами вмикаються первинні обмотки трансформаторів струму, а їх вторинні обмотки приєднуються до струмових обмоток лічильника. Фото монтувальної панелі для аналогового лічильника зображено на рис 36, а схема його підключення через трансформатори струму – на рис. 37.

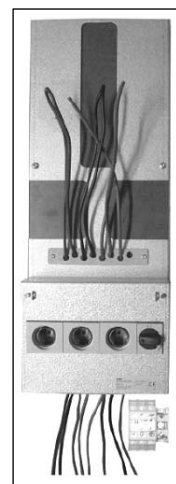


Рис. 36. Панель MPF 25B та блок терміналів KSKP 25 (або панель MPF 63B та блок терміналів KSKP 50)

При безтрансформаторному підключенні лічильника застосовується панель MPF 63B з основами запобіжників DIII/E33 та вставками на 63 А, а при підключенні лічильника через трансформатор струму – панель MPF 25B з основами запобіжників DII/E27 та вставками на 10 А.

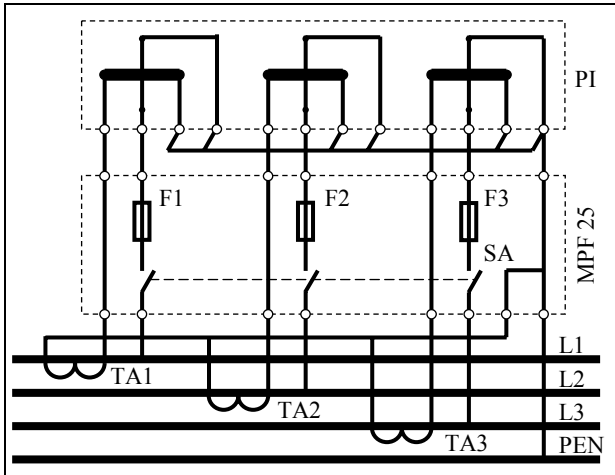


Рис. 37. Схема підключення аналогового лічильника PI через трансформатори струму TA1, TA2 та TA3. Запобіжники F1, F2 та F3 захищають кола, які з'єднують лінійні шини L1, L2 та L3 з PEN шиною через обмотки напруги лічильника та самі лінійні шини від можливих коротких замикань у лічильнику.

Одна із схем підключення цифрового лічильника через трансформатори струму зображена на рис. 38. Виходом цього приладу є біполярний транзистор, який на короткий час (приблизно 100 мс) відкривається, коли лічильник зафіксує 0,01 кВт·год. спожитої енергії. Таким чином, спожита за певний час енергія (у кіловат-годинах) буде дорівнювати поділеній на 100 кількості імпульсів, підрахованих за цей час.

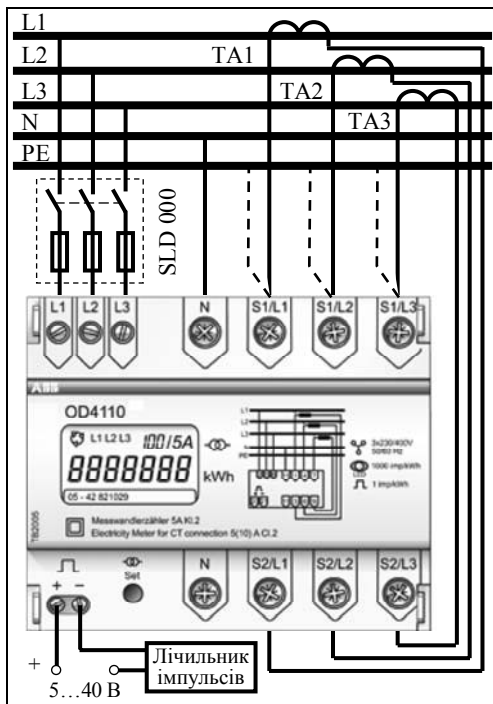


Рис. 38. Схема приєднання цифрового трифазного лічильника OD4110 через трансформатори струму.

Комплект аксесуарів для обліку енергії TRAFO-C (TRAFO-S), який монтується на розподільних шинах, зображено на рис. 39.

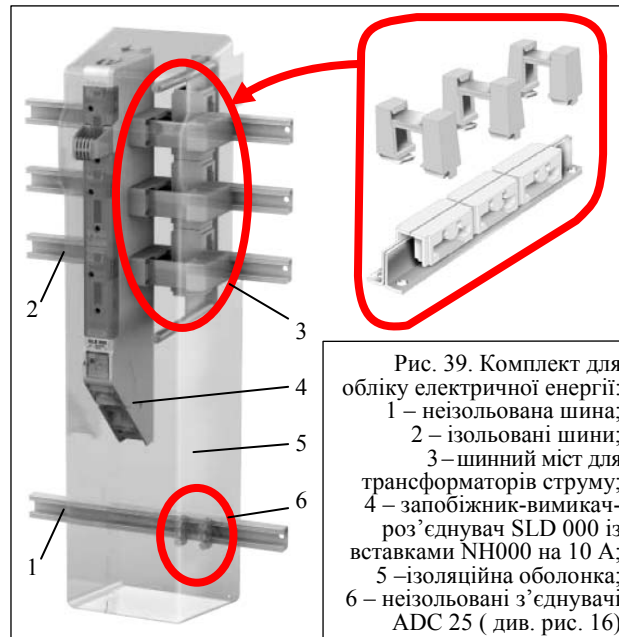


Рис. 39. Комплект для обліку електричної енергії:  
1 – неізолювана шина;  
2 – ізолювані шини;  
3 – шинний міст для трансформаторів струму;  
4 – запобіжник-вимикач-роз'єднувач SLD 000 із вставками NH000 на 10 А;  
5 – ізоляційна оболонка;  
6 – неізолювані з'єднувачі ADC 25 ( див. рис. 16)

### Оболонки для мініатюрних апаратів

Система **Kabeldon** передбачає можливість застосування у розподільних пристроях апаратів інших виробників, зокрема мініатюрних (модульних) апаратів, що монтується за допомогою DIN-рейки (35 мм) з кроком модуля 18 мм. Для цього пропонується щиток MCB 24 (рис. 40), який дозволяє розмістити у два поверхи до 24 модулів мініатюрних апаратів та має ступінь захищеності IP65. У цьому щитку мають бути розміщені апарати, які не потребують оперативного керування та мають бути захищені від вологи та пилу, наприклад, апарати для автоматизації технологічних процесів. Для розміщення мініатюрних апаратів, які потребують оперативного керування (наприклад, автоматичні відмикачі для захисту від надструмів та струмів витоку), пропонується пара щитків KSJH 2 із спільною ізоляційною основою, яка монтується на розподільних шинах. Ці щитки мають вмонтовані DIN-рейки і дозволяють розмістити до чотирьох мініатюрних модулів у кожному з них.



Рис. 40. Щитки для розміщення мініатюрних апаратів

### Аксесуари для заземлення шин

Для проведення монтажних робіт безпосередньо на шинах (наприклад, при встановленні шинних мостів під час розширення розподільного пристрою) їх треба заземлювати. Цю операцію швидко й надійно дозволяє виконати спеціальний комплект KBS 20 (рис. 41). Він містить три спеціальних болти із сферичними головками, які приєднуються до розподільних шин і дозволяють їх заземлити за допомогою спеціальних переносних заземлювачів. Комплект також має захисну ізоляційну оболонку.

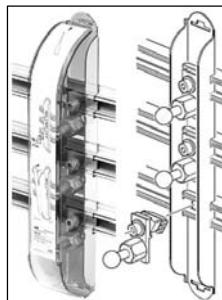


Рис. 41. Комплект для заземлення шин

Закінчення у наступному номері