

АНАЛИТИЧЕСКИЙ ОБЗОР КОНСТРУКЦИЙ ВАКУУМНЫХ КОНТАКТОРОВ СРЕДНЕГО НАПРЯЖЕНИЯ

А.М. Гречко, В.М. Бугайчук

У статті проведений аналітичний огляд конструкцій вакуумних контакторів середньої напруги 6-10 кВ, розглянуті принципи роботи їх приводів.

В статті проведено аналітичний огляд конструкцій вакуумних контакторів середнього напруги 6-10 кВ, розглянуті принципи роботи їх приводів.

ВВЕДЕНИЕ

Известно, что примерно две трети вырабатываемой электрической энергии преобразуется в механическую энергию электрическими двигателями, в качестве аппарата управления которыми применяются контакторы. Поэтому от выбора контактора, его надежной работы во многом зависит работоспособность установки в целом.

Цель работы – ознакомление с особенностями конструкций, принципами работы, основными характеристиками вакуумных контакторов среднего напряжения 6-10 кВ.

ОБЗОР ВАКУУМНЫХ КОНТАКТОРОВ

Наибольшее распространение в системе энергоснабжения установок среднего напряжения 6-10 кВ получили вакуумные контакторы таких производителей: Areva T&D (Франция), Siemens AG (Германия), АВВ (Германия).

Вакуумный контактор серии СВХ (рис. 1) производства Areva T&D [1] состоит из двух основных отсеков – среднего и низкого напряжения, размещенных в корпусе 1 из изоляционного материала. В отсеке среднего напряжения расположены вакуумные камеры, терминалы подключения контактора в силовую цепь, вспомогательные механизмы. В отсеке низкого напряжения размещается электромагнитный привод, система управления 3, вспомогательные блок-контакты 8. Механическая связь между отсеками осуществляется с помощью вращающегося вала 2, передающего тяговое усилие от электромагнитного привода на силовые контакты контактора.

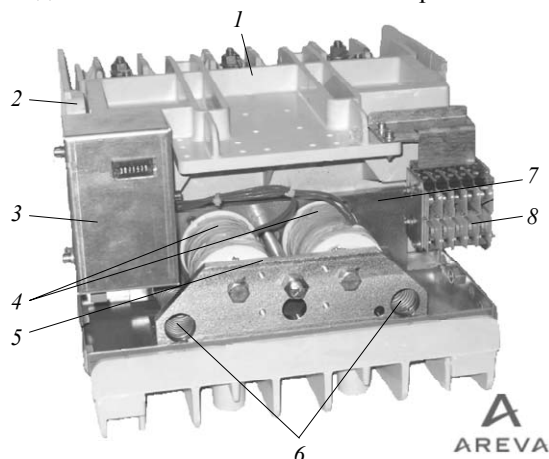


Рис. 1. Вакуумный контактор серии СВХ (7,2-12 кВ) производства Areva T&D

На рис. 1 показано: 1 – корпус; 2 – ось вращения вала; 3 – система управления; 4 – катушки включения; 5 – неподвижная часть магнитопровода (ярмо); 6 – пружины отключения; 7 – подвижная часть магнитопровода (якорь); 8 – вспомогательные блок-контакты.

Электромагнитный привод контактора состоит из двух катушек включения 4, размещенных на неподвижной части магнитопровода – двух цилиндрических сердечниках, которые, в свою очередь, зафиксированы на неподвижном Г-образном ярме 5, подвижной части магнитопровода (якоря 7) и расположенных между ярмом и якорем двух спиральных пружин отключения 6.

Принцип работы привода. В исходном положении, благодаря суммарному действию сил пружин отключения, якорь находится на некотором расстоянии от сердечника, катушки включения – обесточены, контактор – отключен. Если через катушки включения с помощью системы управления пропустить электрический ток определенной величины (энергопотребление катушек при включении составляет 500 Вт [1]), в магнитопроводе возникнет магнитный поток, который приведет в движение якорь. Якорь, в свою очередь, механически связан с деталью 1 (рис. 2), передающей усилие от электромагнитного привода через вал на силовые контакты контактора, которые, таким образом, замыкаются – происходит включение контактора.

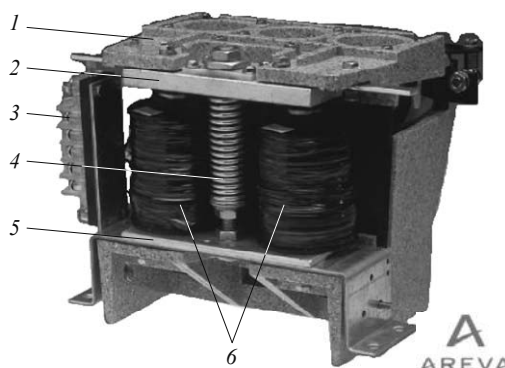


Рис. 2. Электромагнитный привод вакуумного контактора серии CPX (3,6 кВ) производства Areva T&D

На рис. 2 показано: 1 – подвижная (вращающаяся) деталь, передающая усилие от электромагнитного привода на силовые контакты контактора; 2 – ярмо, механически связанный с деталью 1; 3 – вспомогательные контакты; 4 – пружина отключения; 5 – ярмо; 6 – катушки включения.

При этом пружины отключения сжимаются (в контакторе серии СВХ на номинальное напряжение 7,2 и 12 кВ устанавливаются две пружины отключения, в контакторе серии СРХ на номинальное напряжение 3,6 кВ – одна) – в них остается накопленной потенциальная энергия для процесса отключения.

Во включенном положении контактор может оставаться сколь угодно долго, пока катушки включения остаются запитанными. Энергия, необходимая для непосредственно процесса включения контактора намного превосходит энергию, которая требуется для удержания контактов контактора в замкнутом положении. Поэтому при включении на катушки электромагнита подается большой ток, а после включения и короткой временной задержки система управления автоматически уменьшает ток в катушках до значения, необходимого только для удержания контактов контактора замкнутыми; при этом температура нагрева катушек не превышает значения 65 °С (энергопотребление катушек в режиме удержания составляет 150 Вт [1]).

При отключении катушек от источника (может быть двух типов: 24-60 В постоянного тока; 110-240 В переменного тока или 110-250 В постоянного тока) магнитный поток становится равным нулю. За счет высвобождения потенциальной энергии, накопленной в пружинах отключения, якорь возвращается в исходное положение, что приводит к размыканию контактов контактора – он отключается.

Наличие вращающегося вала и передаточного механизма между электромагнитным приводом и контактами контактора усложняет кинематическую схему рассмотренного аппарата, снижает его надежность, что является недостатком данного устройства. Также необходимо отметить относительно высокое энергопотребление катушек в режиме удержания.

Вакуумный контактор серии 3TL81 (рис. 3) производства Siemens AG [2] состоит из двух отсеков – среднего А и низкого Б напряжения, механическая связь между которыми осуществляется с помощью изолятора 5 (рис. 4). Изолятор в отсеке среднего напряжения соединен с подвижным контактом 4 вакуумной камеры 2, в отсеке низкого напряжения – с хвостовиком 12 якоря 10. Между изолятором и хвостовиком установлены контактные пружины 6.

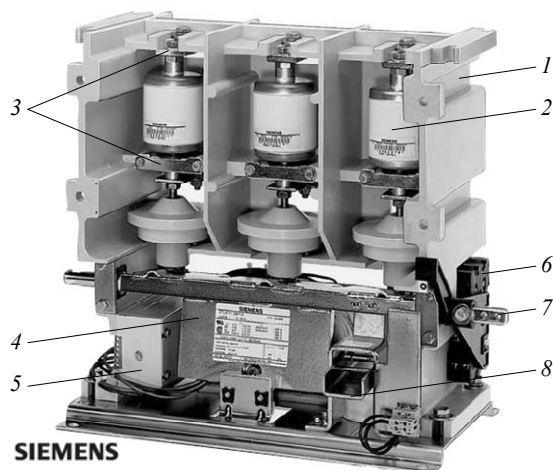


Рис. 3. Вакуумный контактор серии 3TL81 (7,2 кВ) производства Siemens AG

На рис. 3 показано: 1 – корпус; 2 – вакуумные камеры; 3 – терминалы; 4 – электромагнитный привод; 5 – система управления; 6 – вспомогательные блок-контакты; 7 – вал; 8 – механическая защелка.

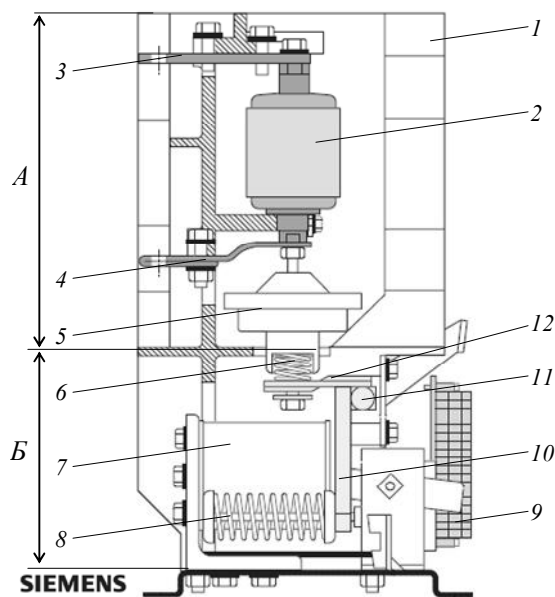


Рис. 4. Кинематическая схема вакуумного контактора (положение "включен") серии 3TL81 производства Siemens AG

На рис. 4 показано: А – отсек среднего напряжения (1 – корпус; 2 – вакуумные камеры; 3 – верхний терминал; 4 – нижний терминал с гибкой связью; 5 – изолятор); Б – отсек низкого напряжения (6 – контактная пружина; 7 – электромагнитный привод; 8 – пружина отключения; 9 – вспомогательные блок-контакты; 10 – якорь электромагнитного привода; 11 – вал; 12 – хвостовик).

Электромагнитный привод контактора представляет собой, можно сказать, классический электромагнит (с той лишь разницей, что в данной конструкции применяются две катушки включения) постоянного тока с вращающимся вокруг вала 11 якорем 10, который механически связан с пружиной отключения 8.

Принцип работы привода. В исходном положении при обесточенных катушках пружина отключения воздействует на якорь электромагнита, который через хвостовик и изолятор удерживает контакты контактора в разомкнутом положении – контактор отключен. При подаче напряжения определенной величины на катушки включения (энергопотребление катушек при включении составляет 600 Вт [2]) якорь, сжимая хвостовиком 12 контактную пружину 6 и пружину отключения 8, осуществляет вращательное движение вокруг вала 11 и притягивается к неподвижной части магнитопровода (сердечникам, на которых расположены катушки) – контакты контактора замыкаются, происходит включение контактора.

Система управления снижает энергопотребление катушек до 90 Вт [2]. В данном положении контактор находится вплоть до момента его отключения, которое происходит при снятии питания с катушек. Под действием пружины отключения 8 якорь возвращается в первоначальное положение, контакты контактора размыкаются, контактор отключается. Удержание

контактов вакуумных камер в разомкнутом состоянии осуществляется за счет силы предварительного сжатия пружины отключения 8.

В качестве дополнительной функции имеется возможность установки механической защелки (поз. 8 на рис. 3), которая представляет собой небольшую по размерам электромагнитную систему (рис. 5). Она позволяет удерживать контакты контактора в замкнутом состоянии, при этом энергопотребление катушек включения отсутствует.



Рис. 5. Механическая защелка вакуумного контактора серии 3TL81 производства Siemens AG

Основным конструктивным недостатком рассмотренного аппарата является необходимость преобразования вращательного движения якоря в поступательное перемещение силовых контактов контактора, что усложняет кинематическую схему данного устройства.

В вакуумном контакторе серии VSC 7 (рис. 6) производства АВВ [3] подвижные контакты вакуумных камер 1 механически связаны с одним общим тяговым изолятором 3, который, в свою очередь, через специальный узел 6 соединен с подвижной частью (штоком 1 на рис. 7) магнитопровода электромагнитного привода 5 (рис. 6). Между вакуумными камерами 1 и тяговым изолятором 3 размещаются контактные пружины 3.



Рис. 6. Вакуумный контактор серии VSC 7 (7,2 кВ) производства АВВ

На рис. 6 показано: 1 – вакуумные камеры; 2 – контактная пружина; 3 – тяговый изолятор; 4 – емкостной накопитель энергии (ЕНЭ); 5 – электромагнитный привод; 6 – узел фиксации тягового изолятора с подвижной частью электромагнитного привода; 7 – система управления.

Конструктивно электромагнитный привод контактора АВВ существенно отличается от рассмотренных выше приводов. Во-первых, электромагнит выполнен шихтованным, несмотря на то, что является электромагнитом постоянного тока – такое техническое решение позволяет повысить его быстродействие. Во-вторых, в электромагните применяются постоянные магниты 4 (рис. 7), позволяющие реализовать так называемый принцип "магнитной защелки" – фиксация якоря электромагнита (а, значит, и контактов контактора) как во включенном, так и в отключенном положениях осуществляется за счет действия остаточного магнитного потока постоянных магнитов. При этом отсутствует необходимость в установке, во-первых, отключающих пружин, во-вторых, дополнительной механической защелки, в-третьих, отсутствует энергопотребление катушек в режиме удержания электромагнита.

Электромагнитный привод контактора состоит из неподвижной части магнитопровода, подвижной части, двух катушек и постоянных магнитов. Подвижная часть магнитопровода (якорь) представляет собой параллелепипед, размещенный внутри окон двух катушек – включения 3 и отключения 6. Неподвижная часть магнитопровода 2 представляет собой два соединенных пакета ферромагнитных пластин Ш-образной формы.

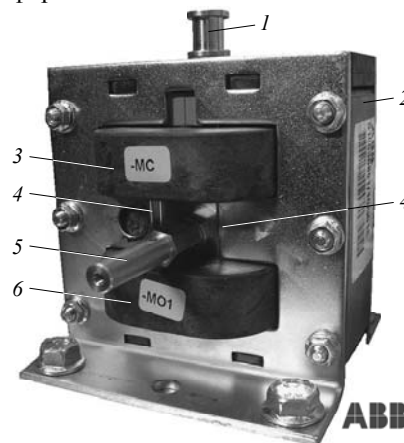


Рис. 7. Электромагнитный привод вакуумного контактора серии VSC 7 производства АВВ

На рис. 7 показано: 1 – шток, механически связанный с якорем электромагнита; 2 – шихтованный Ш-образный магнитопровод; 3 – катушка включения; 4 – постоянные магниты; 5 – рычаг ручного отключения, механически связанный с якорем электромагнита; 6 – катушка отключения.

Внутри магнитопровода размещаются две катушки и якорь, который свободно перемещается внутри катушек. На поверхностях выступов расположены постоянные магниты 4, которые имеют форму параллелепипедов. В состав подвижной части электромагнита также входит немагнитный шток 1, жестко связанный с якорем, и предназначенный для фиксации с тяговым изолятором контактора.

Следует отметить, что подобная конструкция электромагнитного привода ранее уже использовалась в разработках компании АВВ [4], а именно в

конструкции вакуумных выключателей среднего напряжения серии VM1 [5].

Принцип работы привода. В исходном положении (контактор отключен) якорь прижат к нижней части магнитопровода (рис. 8,а), и удерживается в этом положении при обесточенных катушках за счет действия остаточного магнитного потока постоянных магнитов. При подаче питания с ЕНЭ (напряжение 100 В, емкость 10000 мкФ) на катушку включения, расположенную с верхней стороны магнитопровода (рис. 8,б), якорь начнет перемещаться вверх, сжимая контактную пружину и замыкая контакты контактора. Когда якорь дойдет до неподвижной части магнитопровода, он останется в этом положении и после снятия питания с катушки включения, благодаря магнитному потоку постоянных магнитов (рис. 8,в).

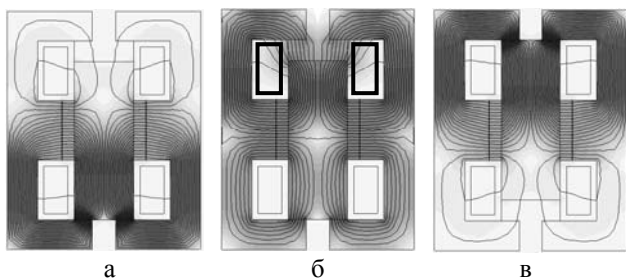


Рис. 8. Распределение магнитного поля в электромагнитном приводе вакуумного контактора АВВ в разных режимах: а – катушки обесточены, контактор отключен; б – на катушку включения подано напряжение; в – катушки обесточены, контактор включен

Для отключения контактора необходимо подать напряжение с ЕНЭ на катушку отключения б (рис. 7) – якорь начнет перемещаться вниз. Кроме тяговой силы электромагнита, способствовать движению якоря будет сила сжатых контактных пружин. Как во включенном, так и в отключенном положениях электромагнит может находиться сколь угодно долго без дополнительной токовой подпитки.

Положительной особенностью кинематической схемы описанной конструкции аппарата является то, что прямолинейное перемещение подвижных частей электромагнита совпадает с направлением движения подвижных контактов вакуумных камер, что позволяет избежать установки дополнительных механизмов по преобразованию направления движения.

Применение в электромагните принципа "магнитной защелки" позволяет обеспечить аппарату целый ряд преимуществ, о которых говорилось выше. Основным недостатком является необходимость применения дорогостоящих постоянных магнитов и ЕНЭ.

ВЫВОДЫ

Основные характеристики рассмотренных вакуумных контакторов приведены в табл. 1.

Как показал обзор вакуумных контакторов среднего напряжения 6-10 кВ, на сегодняшний день в данной области отсутствуют разработки отечественных предприятий электротехнического оборудования. В связи с отсутствием производства в Украине контакторов среднего напряжения потребность в них удовлетворяется исключительно поставками из-за рубежа.

Таблица 1

Параметр	Areva	Siemens	ABB
Ном. напряжение, кВ	7,2		
Ном. ток, А	400		
Частота срабатываний, циклов/час	800	1200	900
Коммутационная износостойкость, млн. циклов	0,5	0,25	1
Механическая износостойкость, млн. циклов	3	0,25	1
Время включения, мс	100-200	50-200	40-50
Время отключения, мс	40-80	50	20-30

Для удовлетворения внутренних потребностей государства в контакторах среднего напряжения актуальной встает задача разработки и внедрения в производство данных типов контакторов с высокими технико-экономическими показателями.

Для решения этой важной задачи требуется проведение научных исследований, направленных на разработку конструкций контакторов среднего напряжения с целью создания конкуренции в данном сегменте рынка электротехнического оборудования.

СПИСОК ЛИТЕРАТУРЫ

1. Technical manual NTV 120-2E. Installation, operation & general maintenance. Vacuum contactors AREVA T&D. <http://www.areva-td.com>.
2. Medium-Voltage Equipment. Catalog HG 11.21 (2002). 3TL Vacuum Contactors. Siemens AG 2002. www.siemens.com/medium-voltage-devices.
3. Medium voltage products. V-contact VSC. Вакуумные контакторы среднего напряжения. Technical catalogue. 06. 2009. www.abb.com.
4. Гречко А.М. Электромагнитные приводы вакуумных выключателей средних напряжений / Б.В. Клименко, В.М. Бугайчук, А.М. Гречко // Вісник НТУ "ХПІ". – Харків: НТУ "ХПІ", 2004. – № 42. – С. 73-80.
5. VM1. Vakuu-Leistungsschalter mit Magnetantrieb / Каталог ABB Calor Emag Mutterspannung GmbH 2002. ABB Sace T.M.S. S.p.A.

Поступила 01.04.2010

Гречко Александр Михайлович, к.т.н
Национальный технический университет
"Харьковский политехнический институт"
Украина, 61002, Харьков, ул. Фрунзе, 21
НТУ "ХПИ", кафедра "Электрические аппараты"
тел. (057) 707-69-76, e-mail: grechko@kpi.kharkov.ua

Бугайчук Виктор Михайлович
ООО "АВМ ампер"
Украина, 39605, Кременчуг ул. Красина, 6,
тел. +380 (5366) 3-30-98

A.M. Grechko, V.M. Bugaychuk

Analytic review of medium voltage vacuum contactors constructions.

In the article analytic review of medium voltage 6-10 kV vacuum contactors constructions is resulted, principles of work of their drives are considered.

Key words – vacuum contactors, medium voltage, drive.