

АППРОКСИМАЦИЯ ОСНОВНЫХ ПАРАМЕТРОВ РАСПРЕДЕЛЕНИЯ ВНЕШНЕГО МАГНИТНОГО ПОЛЯ НАМАГНИЧЕННОГО ФЕРРОМАГНИТНОГО ТЕЛА С ДЕФЕКТОМ

Розглядається зовнішнє магнітне поле намагніченого ферромагнітного тіла, що містить дефект типу тріщини. Розроблено метод апроксимації основних параметрів розподілення зовнішнього магнітного поля ферромагнітного тіла з дефектом безпосередньо в залежності від геометричних параметрів дефекту. Проведені чисельні експерименти. Здійснена перевірка адекватності апроксимуючої моделі та оцінена похибка апроксимації.

Рассматривается внешнее магнитное поле намагниченного ферромагнитного тела, содержащего дефект типа трещины. Разработан метод аппроксимации основных параметров распределения внешнего магнитного поля ферромагнитного тела с дефектом непосредственно от геометрических параметров дефекта. Проведены численные эксперименты. Произведена проверка адекватности аппроксимирующей модели и оценена погрешность аппроксимации.

ВВЕДЕНИЕ

Анализ распределения магнитного поля над поверхностью намагниченных ферромагнитных изделий дает возможность качественно определять наличие на них дефектов и приблизительно оценивать их расположение на контролируемом изделии и форму. В свою очередь, распределение внешнего магнитного поля ферромагнитной детали, имеющей магнитную неоднородность в объеме материала, может иметь характер подобный распределению магнитного поля, вызванного наличием дефекта. Таким образом, контролируемая деталь, имеющая магнитную неоднородность своего объема, которая могла быть вызвана, например, ударом либо другим механическим или физическим воздействием, будет восприниматься как дефектная. Для возможности качественного выявления дефектов необходимо, при численной обработке полученных данных измерений, производить распознавание магнитного поля, вызванного дефектом. Это представляется возможным, если в количественном отношении известно распределение магнитного поля над поверхностью детали с определенной формой дефектов. Наиболее распространенными и опасными дефектами металлических изделий являются дефекты типа трещины, поэтому в настоящей работе будет рассматриваться указанный тип дефектов сплошности ферромагнитного тела.

Распределение магнитного поля над поверхностью детали с дефектом можно получить численным путем с использованием современных прикладных программ. Но численный расчет магнитных полей с учетом нелинейности магнитных характеристик среды требует определенных временных затрат.

Для возможности идентификации определенного вида дефектов изделия с различными геометрическими параметрами по распределению магнитного поля над его поверхностью, целесообразным является производить аппроксимацию основных параметров внешнего магнитного поля ферромагнитного тела, вызванного наличием его дефекта в зависимости от геометрических параметров дефекта. Такой подход позволит осуществлять мгновенную идентификацию дефектов детали непосредственно при неразрушающем контроле.

Цель работы. Разработка метода аппроксимации основных параметров внешнего магнитного поля намагниченной ферромагнитной детали при наличии на ней дефектов типа трещины.

МАТЕРИАЛ И РЕЗУЛЬТАТЫ ИССЛЕДОВАНИЙ

В качестве образца намагниченной ферромагнитной детали с дефектом типа трещины, используется модель, представленная на рис. 1.

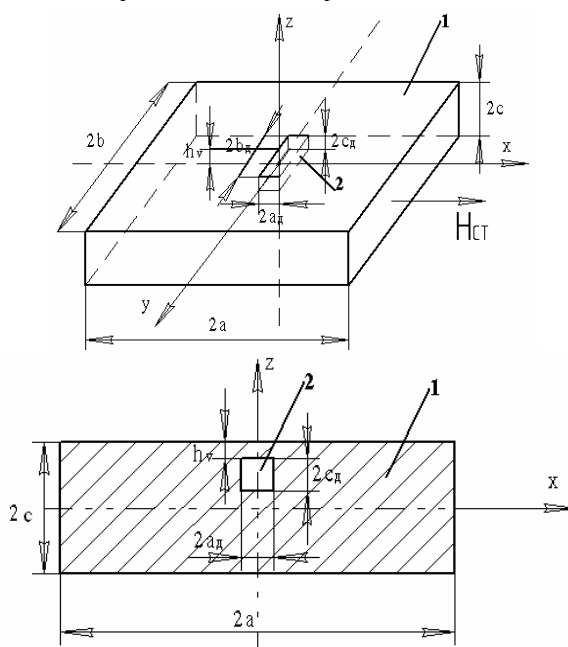


Рис. 1. Геометрическая модель образца детали с дефектом:
1 – деталь; 2 – область дефекта

Характер распределения составляющих напряженности магнитного поля рассеяния дефекта (МПРД) ферромагнитной детали отображен на рис. 2.

Основными информационными параметрами приведенных кривых, по которым косвенно могут определяться геометрические параметры дефекта, принимаются следующие параметры. Максимальные значения H_{mx} , H_{mz} , расстояние между максимальным и минимальным значением вертикальной составляющей вектора напряженности МПРД Δx_z и расстояния между точками, в которых H_x обращается в ноль – Δx_x рис. 2.

Для упрощения здесь принимается, что составляющая МПРД H_y (при $y = 0$, – расчет составляющих выполняется в плоскости XZ) равна нулю. Это справедливо при условии симметрии геометрических параметров детали и дефекта относительно плоскости XZ (рис. 1).

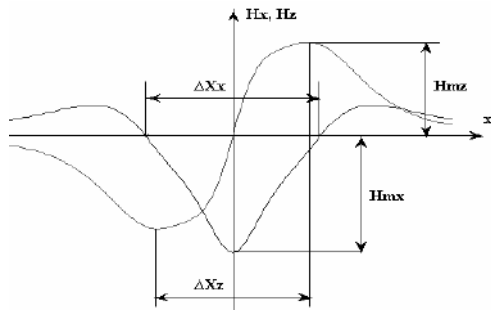


Рис. 2. Распределение составляющих напряженностей магнитного поля рассеяния дефекта

Ставится задача получить аппроксимирующую зависимость для одного информационного параметра H_{mx} . Зависимость H_{mx} определяется как функция $H_{mx}(2a, 2b, 2c, 2a_d, 2b_d, 2c_d, h, h_v, H_{СТ})$, где h – высота точки наблюдения над поверхностью детали, h_v – глубина расположения дефекта, $H_{СТ}$ – величина приложенного (стороннего) магнитного поля. Предлагается получить эту зависимость путем проведения полнофакторного численного эксперимента, для n факторов [1]. Преимущество этого метода заключается в том, что он позволяет определить степень влияния каждого из факторов на величину H_{mx} . Проводить эксперимент в зависимости сразу от всех факторов нецелесообразно, так как не все факторы оказывают значительное влияние на контролируемую величину. Также при большом количестве факторов n для полнофакторного эксперимента необходимо провести достаточно большое количество опытов, что усложняет эксперимент. Оптимальным является построение модели в зависимости от трех параметров.

Основными факторами, от которых наиболее существенно зависит величина H_{mx} для поверхностного дефекта, являются напряженность стороннего поля $H_{СТ}$, ширина раскрытия – $2a_d$ и глубина дефекта $2c_d$.

Проведем полнофакторный численный эксперимент для трех факторов – $H_{mx}(2a_d, 2c_d, H_{СТ})$, при постоянных значениях остальных параметров: $2a = 5$ мм, $2b = 3$ мм, $2c = 3$ мм, $2b_d = 1,8$ мм, $h_v = 0$ (поверхностный дефект) при $h = 2,5$ мм с учетом магнитных характеристик детали (сталь ШХ15). Для этого сначала определяются основные уровни и интервалы варьирования факторов эксперимента (табл. 1) исходя из практических соображений при этом соблюдая условия их выбора [1].

Таблица 1

Уровни факторов и интервалы варьирования для эксперимента $H_{mx}(2a_d, 2c_d, H_{СТ})$

ФАКТОРЫ	\tilde{x}_1	\tilde{x}_2	\tilde{x}_3
	$2a_d$ (мм)	$2c_d$ (мм)	$H_{СТ}$ (А/м)
Интервал	0,2	0,2	50000
Нижний уровень	0,2	0,2	50000
Основной уровень	0,4	0,4	100000
Верхний уровень	0,6	0,6	150000

За математическую модель аппроксимирующей функции $H_{mx}(2a_d, 2c_d, H_{СТ})$ предварительно принимается полином второго порядка. Коэффициенты полинома определяются экспериментально, проводя численный эксперимент при фиксированных значениях

факторов (табл. 1). В этом случае аппроксимирующий полином представляет собой уравнение регрессии [2]:

$$y = b_0 + \sum_{i=1}^n b_i \cdot x_i + \sum_{\substack{i,j=1 \\ i < j}}^n b_{ij} \cdot x_i \cdot x_j + \sum_{i=1}^n b_{ii} \cdot x_i^2. \quad (1)$$

Для расчета линейных коэффициентов регрессии составляется матрица планирования трехфакторного эксперимента (табл. 1). В качестве композиционного плана матрицы планирования применяется Вох-Behnken план [3] (рис 3).

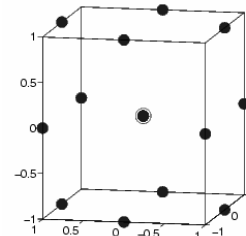


Рис. 3. Графическая модель Вох-Behnken плана

Преимущество этого композиционного плана перед другими центральными планами, которые соответствуют квадратичной модели, заключается в том, что для его реализации требуется только три уровня каждого фактора. Вох-Behnken план является ротатабельным, что обеспечивает одинаковую точность прогнозируемой величины H_{mx} во всех направлениях на одинаковых расстояниях от центра плана.

Ортогонализация матрицы планирования осуществляется преобразованием квадратичных членов:

$$x_i'^2 = x_i^2 - \frac{1}{N} \cdot \sum_{j=1}^N x_{ij}^2. \quad (2)$$

Тогда, с учетом преобразования (2), полином (1) запишется в виде:

$$y = b_0 + \sum_{i=1}^n b_i \cdot x_i + \sum_{\substack{i,j=1 \\ i < j}}^n b_{ij} \cdot x_i \cdot x_j + \sum_{i=1}^n b_{ii} \cdot \left(x_i^2 - \frac{1}{N} \cdot \sum_{j=1}^N x_{ij}^2 \right). \quad (3)$$

Матрица планирования трехфакторного эксперимента приобретет следующий вид:

Таблица 2

Расчетная матрица и результаты опытов для эксперимента $H_{mx}(2a_d, 2c_d, H_{СТ})$

Опыт	x_0	x_1	x_2	x_3	x_1x_2	x_1x_3	x_2x_3	x_1^2	x_2^2	x_3^2	H_{mx} (А/м)
1	1	-1	-1	0	1	0	0	115	115	-115	56,748
2	1	-1	1	0	-1	0	0	115	115	-115	288,25
3	1	1	-1	0	-1	0	0	115	115	-115	93,881
4	1	1	1	0	1	0	0	115	115	-115	477,61
5	1	-1	0	-1	0	1	0	115	-115	115	67,769
6	1	-1	0	1	0	-1	0	115	-115	115	272,31
7	1	1	0	-1	0	-1	0	115	-115	115	113,7
8	1	1	0	1	0	1	0	115	-115	115	444,46
9	1	0	-1	-1	0	0	1	-115	115	115	32,237
10	1	0	-1	1	0	0	-1	-115	115	115	127,76
11	1	0	1	-1	0	0	-1	-115	115	115	162,44
12	1	0	1	1	0	0	1	-115	115	115	735,19
13	1	0	0	0	0	0	0	-115	-115	-115	161,91
14	1	0	0	0	0	0	0	-115	-115	-115	161,91
15	1	0	0	0	0	0	0	-115	-115	-115	161,91

Коэффициенты аппроксимирующего полинома b находятся путем решения СЛАУ, заданной в матричной форме (табл. 2), по формуле: $B = (X^T \cdot X)^{-1} \cdot X^T \cdot Y$ [1].

В результате получаем аппроксимирующий полином второго порядка для определения H_{mx} при кодированном значении факторов:

$$H_{mx} = 223,87 + 55,572 \cdot x_1 + 169,11 \cdot x_2 + 150,45 \cdot x_3 + 38,057 \cdot x_1 \cdot x_2 + 31,555 \cdot x_1 \cdot x_3 + 119,31 \cdot x_2 \cdot x_3 + 13,683 \cdot x_1^2 + 53,53 \cdot x_2^2 + 48,967 \cdot x_3^2. \quad (4)$$

Переход к аналитической функции $f(\tilde{x}_1, \tilde{x}_2, \tilde{x}_3) = H_{mx}(2a_{д}, 2c_{д}, H_{СТ})$ осуществляется с помощью преобразования кодированного значения факторов в натуральные по формуле:

$$f(\tilde{x}_1, \tilde{x}_2, \tilde{x}_3) = b_0 - (8/15) \cdot b_7 \cdot b_8 \cdot b_9 + b_1 \cdot x_1 + b_2 \cdot x_2 + b_3 \cdot x_3 + b_4 \cdot x_1 \cdot x_2 + b_5 \cdot x_1 \cdot x_3 + b_6 \cdot x_2 \cdot x_3 + b_7 \cdot x_1^2 + b_8 \cdot x_2^2 + b_9 \cdot x_3^2, \quad (5)$$

где $x_j = \frac{\tilde{x}_j - \tilde{x}_{j0}}{I_j}$; x_j – кодированное значение фактора;

\tilde{x}_j – натуральные значения фактора; \tilde{x}_{j0} – натуральное значение основного уровня; I_j – интервал варьирования; j – номер фактора.

На рис. 4 представлены графики функции $H_{mx}(2a_{д}, 2c_{д}, H_{СТ})$ при вариациях заданных переменных в пределах интервалов их варьирования.

Проверка правильности решения и адекватности приведенной аппроксимирующей модели может осуществляться двумя способами:

- использованием графических образов;
- вычислением погрешности математической модели.

Наиболее эффективным способом проверки адекватности модели является вычисление погрешностей функции аппроксимации.

Погрешность аппроксимирующих формул оценивается абсолютной среднеквадратической погрешностью ε и максимальной относительной погрешностью δ , которые имеют вид [4]:

$$\varepsilon = \sqrt{\frac{\sum_{i=1}^n \Delta_i^2}{n}}; \delta = \frac{\varepsilon}{y_{\min}} \cdot 100\%, \quad (6)$$

где $\Delta_i = y(x_i) - \varphi(x_i)$; $y(x_i)$ – значения функции в точках x_i , полученные путем численного эксперимента; $\varphi(x_i)$ – значения аппроксимирующей функции в тех же точках; n – число узлов, в которых проводился эксперимент; y_{\min} – минимальное значение функции.

На рис. 5 приведены графики зависимостей аппроксимирующей функций $H_{mx}(2a_{д}, 2c_{д}, H_{СТ})$ совместно с данными численных экспериментов в равностоящих узлах, заключенных в пределах интервалов варьирования переменных.

По характеру кривых регрессии можно сказать, что степень аппроксимации функцией $H_{mx}(2a_{д}, 2c_{д}, H_{СТ})$ данных численных экспериментов является приемлемой. Если требуется увеличения точности аппроксимации, то рекомендуется уменьшить интервалы варьирования факторов, которые оказывают наибольшее влияние на величину H_{mx} .

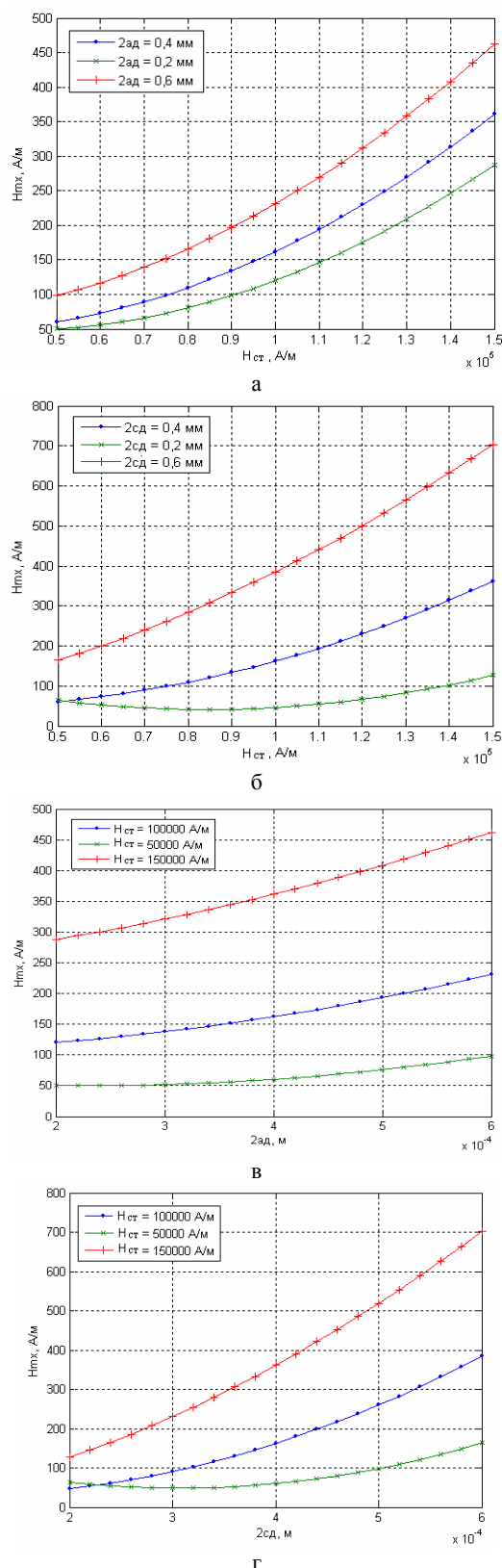


Рис. 4. Графики функции $H_{mx}(2a_{д}, 2c_{д}, H_{СТ})$, построенные используя (5): а) $H_{mx}(H_{СТ})$, $2c_{д} = 0,4$ мм; б) $H_{mx}(H_{СТ})$, $2a_{д} = 0,4$ мм; в) $H_{mx}(a_{д})$, $2c_{д} = 0,4$ мм; г) $H_{mx}(c_{д})$, $2a_{д} = 0,4$ мм

Погрешности аппроксимации функцией $H_{mx}(2a_{д}, 2c_{д}, H_{СТ})$ экспериментальных данных не превышают: $\varepsilon = 6$ А/м; $\delta = 2,8$ %.

В силу ортогональности и рототабельности композиционного плана, обосновано будет считать, что

абсолютная среднеквадратическая и относительная погрешности, при варьировании других факторов аппроксимирующей функции и различных уровнях неварьируемых факторов, будут близки к полученным значениям погрешностей для двух случаев.

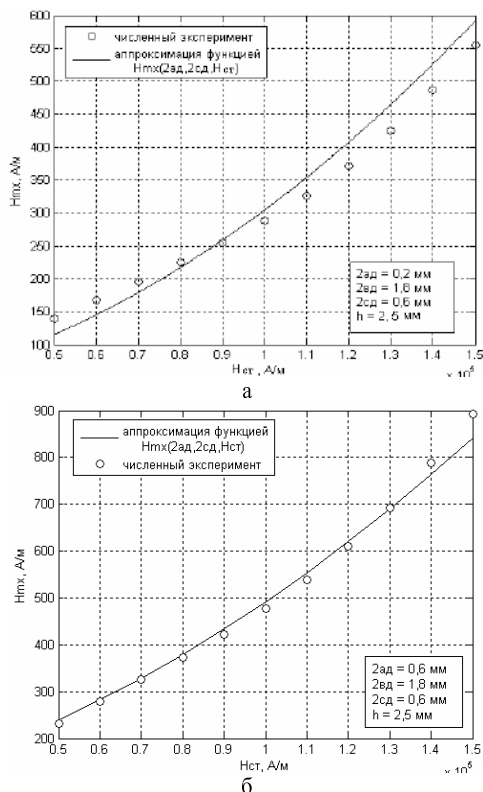


Рис. 5. Графики аппроксимации данных численного эксперимента функцией $H_{mx}(2a_d, 2c_d, H_{CT})$

Полученные результаты позволяют утверждать, что гипотеза об адекватности предлагаемой квадратичной модели функции аппроксимации МПРД может быть принята.

Аппроксимирующая функция $H_{mx}(2a_d, 2c_d, H_{CT})$ определяет лишь степень влияния ее аргументов $2a_d, 2c_d, H_{CT}$ на информационный параметр H_{mx} . Для адекватной идентификации дефекта сплошности ферромагнитной детали необходимо учитывать также влияние, оказываемое остальными факторами, которые могут варьироваться – $h_v, 2e_d$ с учетом высоты наблюдения h . В частности параметр h_v – глубина расположения дефекта под поверхностью детали требуется учитывать при расчете информационных параметров магнитного поля рассеяния подповерхностных дефектов.

С целью определения степени влияния приведенных факторов проводятся дополнительные эксперименты и вычисление аппроксимирующих функций для всех информационных параметров.

Таким способом, путем проведения численных экспериментов получаем набор трехфакторных аппроксимирующих функций информационных параметров МПРД, отображающих степень воздействия и взаимовлияния их факторов. Данный набор аппроксимирующих функций позволяет определить зависимости для составляющих приведенный выше информационных параметров МПРД $F(2a_d, 2e_d, 2c_d, h, h_v, H_{CT})$. Результативная полнофакторная модель $F(f_1, f_2, \dots, f_n)$

вычисляется с помощью алгоритмов при программной реализации метода, где $f_1 = f(2a_d, 2c_d, H_{CT}), f_2 = f(2a_d, 2e_d, 2c_d), f_3 = f(2a_d, 2c_d, h), f_4 = f(2a_d, 2c_d, h_v)$.

Важным достоинством предлагаемого метода является простота его интегрирования в стандартные вычислительные устройства. Функция аппроксимации определяется набором коэффициентов, которые заносятся в постоянное запоминающее устройство (ПЗУ). Алгоритм расчета может быть реализован на простом арифметико-логическом устройстве (АЛУ). В качестве аппаратного решения могут использоваться современные программируемые микроконтроллеры, что обеспечивает портативность средств контроля.

ВЫВОДЫ

В данной работе предложено для повышения быстродействия расчета и без существенной потери в точности применять аппроксимацию основных параметров распределения МПРД типа трещины ферромагнитного тела.

Была получена аппроксимирующая модель информационных параметров МПРД, которая представляет собой полином второго порядка, для получения которого достаточно произвести 15 численных опытов при различных уровнях факторов функции.

Погрешность аппроксимирующей модели зависит от выбора интервалов варьирования факторов.

Метод легко поддается программной реализации и может служить базой при разработке алгоритмов программного обеспечения для идентификации дефектов различных изделий по сигналам с измерительных преобразователей.

СПИСОК ЛИТЕРАТУРЫ

1. Ю.П. Адлер, Е.В. Маркова, Ю.В. Грановский. Планирование эксперимента при поиске оптимальных условий. Наука, М.: 1976. – 279 с.
2. Основы научных исследований. Сытник В.Ф. Киев, Издательское объединение "Вища школа", 1978, с. 73-76.
3. Engineering statistic handbook. www.sbtionline.com.
4. Половко А. М., Бутусов П. Н. MATLAB для студента. – СПб.: БХВ-Петербург, 2005. – 320 с: ил.

Поступила 28.12.2009

Корбан Николай Петрович, ассистент
Восточнoукраинский национальный университет
имени Владимира Даля, кафедра электромеханики
Украина, 91034, Луганск, кв. Молодежный 20-А
тел. (0642) 50-05-62, e-mail: npkorban@mail.ru

N.P. Korban

Approximation of the basic parameters of external magnetic field distribution for a magnetized ferromagnetic body with a defect

External magnetic field of a magnetized ferromagnetic body containing a crack-type defect is examined. A technique for approximation of the basic parameters of the body external magnetic field distribution directly from geometrical parameters of the defect is developed. Numeral experiments are conducted. Verification of adequacy of the approximating model is made and error of the approximation is estimated.

Key words – magnetic field approximation, ferromagnetic body, crack-type defect, approximating model, numeral experiment