

## ЗАЩИТА ОДНОФАЗНЫХ ПОТРЕБИТЕЛЕЙ ОТ ПЕРЕНАПРЯЖЕНИЙ ПРИ ОБРЫВЕ НУЛЕВОГО ПРОВОДА

*Розглянуто алгоритм побудови захисту від перенапружень у однофазних споживачів при надмірній несиметрії струмів у фазах і обриві нульового проводу як на початку, так і по всій довжині живлячої лінії. Показано, що реалізація такого захисту в розщеплювачах вимикачів можлива лише при використанні ширших можливостей мікропроцесорної техніки – за рахунок глибшого і всебічного аналізу процесів, що відбуваються в електричних мережах.*

*Рассмотрен алгоритм построения защиты от перенапряжений у однофазных потребителей при чрезмерной несимметрии токов в фазах и обрыве нулевого провода как в начале, так и по всей длине питающей линии. Показано, что реализация такой защиты в расцепителях выключателей возможна только при использовании более широких возможностей микропроцессорной техники – за счет более глубокого и всестороннего анализа происходящих в электрических сетях процессов.*

В настоящее время прослеживается тенденция роста претензий потребителей к поставщикам электроэнергии за ненадлежащее качество электроэнергии. В большинстве случаев указанные претензии связаны именно с превышением напряжения выше допустимого, поэтому указанная проблема, учитывая появление дорогой бытовой техники (домашние кинотеатры и др.), стала очень актуальной. Не следует сбрасывать со счетов и тот факт, что владельцы бытовой техники (особенно дорогой) обладают достаточной юридической грамотностью и соответствующими ресурсами для доведения своих претензий до суда и положительного решения по возмещению фактических и моральных потерь.

Приведенные выше соображения объясняют актуальность разработки защиты от превышения допустимого значения напряжения у однофазных потребителей. Наличие у поставщиков электроэнергии таких защит является весомым юридическим основанием для отклонения каких-либо претензий по отказам дорогой бытовой техники и других приборов.

Основной причиной появления чрезмерных отклонений величины напряжения от номинального (220 В) является обрыв нулевого провода ( $N$ -провода) при несимметричной нагрузке фаз. При этом согласно [1] недопустимые повышения напряжения возможны и при необходимом качестве заземления  $N$ -провода.

Для лучшего понимания проблем, возникающих при построении защиты от возможных перенапряжений у однофазных потребителей (защиты  $ZO$ ) рассмотрим представленные на рис. 1 типовые схемы электроснабжения сетей Облэнерго.

На рис. 1,а приведена схема электроснабжения многоэтажных жилых домов, в которой потребители (жилые дома) подключены в конце питающей линии. Как это видно из рис. 1,а в месте установки выключателя ВА2 – в трансформаторной подстанции (ТП), контролировать величину напряжения непосредственно у однофазных потребителей жилого дома не возможно. Поэтому защита от возможного перенапряжения у однофазных потребителей в расцепителе выключателя ВА2 должна реализовываться по другим параметрам электрической сети.

Таковыми параметрами должны быть величина тока в нулевом проводе и значение несимметрии токов в

фазах. При наличии несимметрии токов, отсутствие тока в  $N$ -проводе свидетельствует о его повреждении.

Зафиксировать отсутствие тока в  $N$ -проводе не представляет трудностей, а для рассматриваемой схемы электропитания с сосредоточенной нагрузкой в конце питающей линии (до жилого дома) не представляет труда и определение несимметрии фазных токов. Поэтому проблема построения защиты от возможных перенапряжений при обрыве  $N$ -провода только в питающей линии (до жилого дома) сводится к задаче определения недопустимого показателя несимметрии, при котором перенапряжения будут больше допустимого (более  $1,1 \cdot U_n$ ).

Однако в случае линии с распределённой нагрузкой, характерной для воздушной сети питания частных жилых домов, приведенной на рис. 1,б, проблема построения защиты от возможных перенапряжений оказывается более сложной. Ведь в случае обрыва  $N$ -провода не только в начале питающей линии (в точке Об.1, см. рис. 1,б), а и в любом месте по длине питающей линии, например, в точке Об.2, необходимо знать не общую несимметрию фазных токов во всей линии, а несимметрию токов именно в аварийной части линии. Так как расцепитель выключателя в начале линии с помощью датчиков тока может фиксировать, по существу, только мгновенные значения токов в фазах, то задача определения показателя несимметрии токов в аварийном участке может быть сформулирована следующим образом. По мгновенным значениям фазных токов  $i_{j(a,b,c)}$ , фиксируемых в начале линии, необходимо определить действующие значения фазных токов в любой, в том числе и в удалённой части линии, за местом обрыва  $N$ -провода.

Таким образом, в общем случае, проблема создания защиты от перенапряжений, обусловленных несимметрией токов и обрывом  $N$ -провода, включает в себя следующие две задачи:

1. Определение значений фазных токов в удалённой аварийной части цепи, исходя из величин токов в фазах, фиксируемых в начале линии (в ТП).

2. Определение критериев срабатывания защиты – значения несимметрии токов в фазах повреждённой части цепи, при которых возникают чрезмерные перенапряжения.

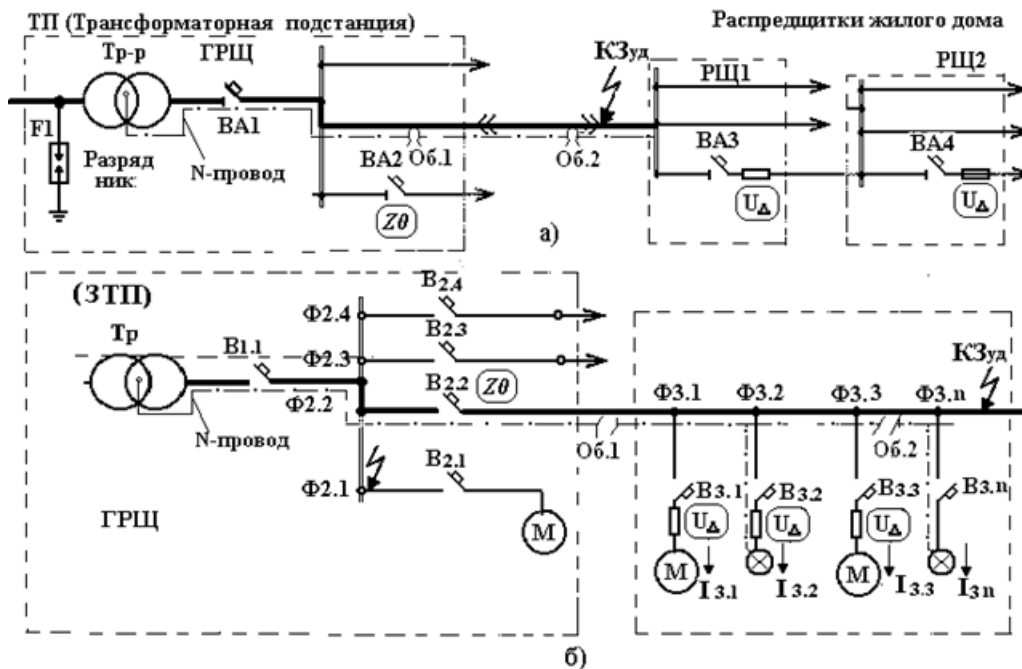


Рис. 1. Типовая схема электроснабжения сетей Облэнерго: а – сеть электропитания жилых домов, в которой сосредоточенная нагрузка (жилой дом) подключена к концу питающей линии (показана толстой линией); б – сеть электропитания частных домов, в которой нагрузки питающей сети подключены вдоль всей линии

При решении этих задач будет обеспечена защита от возможных перенапряжений у однофазных потребителей по причине нарушения целостности  $N$ -провода в питающих сетях при обеих схемах питания потребителей – при сосредоточенной или распределенной нагрузками питающей сети (рис. 1,а и 1,б соответственно). Кроме этого, в сетях с сосредоточенной нагрузкой, при питании многоквартирных домов, защита, расположенная в ТП, позволяет реагировать на повреждение нулевого провода и в распределительных сетях – внутри жилого дома. Ниже рассматриваются методы решения указанных задач.

#### Определение значений фазных токов в аварийной части цепи.

На рис. 2 приведена схема четырехпроводной электрической цепи, соответствующая схеме электропитания частных домов, представленной на рис. 1,б.

Для решения задачи определения токов в поврежденной части сети  $I_{an}$ ,  $I_{bn}$  и  $I_{cn}$  (см. рис. 2), прежде всего, необходимо найти способ определения самого факта обрыва  $N$ -провода в точке Об.2.

Факт возникновения аварийной ситуации может быть определен в результате сравнения ожидаемого значения тока в  $N$ -проводе  $I'_N$  и фактически протекающего в нулевом проводе тока  $I_N$ . Под ожидаемым током в нулевом проводе  $I'_N$  понимается такое значение тока, которое должно быть при неповрежденном  $N$ -проводе. Величина ожидаемого тока  $I'_N$  определяется как сумма трех векторов фазных токов  $I_{an}$ ,  $I_{bn}$  и  $I_{cn}$  в электрической системе с неповрежденным  $N$ -проводом:

$$I'_N = I_a + I_b + I_c. \quad (1)$$

В цепи с неповрежденным  $N$ -проводом, даже при несимметрии токов в фазах, углы между векторами фазных токов на векторной диаграмме равны  $120^\circ$ , а поэтому сумму векторов можно достаточно просто определить с использованием тригонометрических выражений.

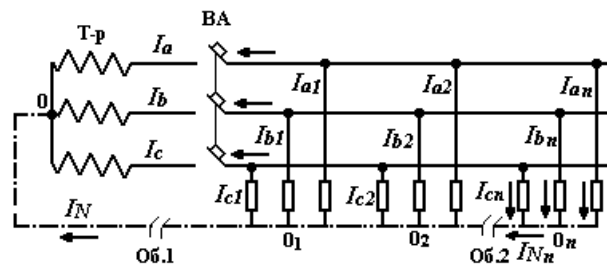


Рис. 2. Схема замещения для определения значений фазных токов в аварийной части линии с распределенной нагрузкой

Таким образом, ожидаемое значение тока в  $N$ -проводе  $I'_N$  всегда можно контролировать косвенным образом, определяя его значения исходя из известных величин модулей токов в фазах –  $I_a + I_b + I_c$ .

Фактическое же значение тока в  $N$ -проводе  $I_N$  определяется непосредственным измерением мгновенных значений тока в этом проводе  $i_{jN}$  и интегрирования квадратов указанных значений в течение одного периода изменения токов:

$$I_N = \sqrt{\frac{1}{T} \cdot \int_0^T i_{jN}^2 \cdot dt}. \quad (2)$$

Если указанные значения равны, т.е.  $I_N = I'_N$ , то аварийной ситуации (обрыва  $N$ -провода) нет.

Но если зафиксировано, что фактическое значение тока в  $N$ -проводе  $I_N$  не равно значению ожидаемого тока  $I'_N$  ( $I_N \neq I'_N$ ), то это означает, что произошло повреждение  $N$ -провода. При этом разность величин тока в  $N$ -проводе до и после обрыва  $N$ -провода, которое определяется выражением  $\Delta I_N = I'_N - I_N$ , представляет собой ту долю тока в нулевом проводе  $I_{Nn}$ , которую обеспечивал поврежденный участок  $n$ -ной группы нагрузки до обрыва  $N$ -провода.

Таким образом, можно записать следующие уравнение для приращения тока в  $N$ -проводе:

$$\Delta I_N = I_{Nn} + I_{an} + I_{bn} + I_{cn}, \quad (3)$$

где  $I_{Nn}$  – ток в  $N$ -проводе, формируемый  $n$ -ной группой нагрузки до момента обрыва  $N$ -провода;  $I_{an}$ ,  $I_{bn}$  и  $I_{cn}$  – токи в фазах  $n$ -ной группой нагрузки, существовавшие до момента обрыва  $N$ -провода.

После обрыва ток в  $N$ -проводе  $n$ -ной группы нагрузок (см. рис. 2) будет равен нулю ( $I_{Nn} = 0$ ), при этом значения токов в фазах изменятся таким образом, чтобы скомпенсировать исчезновение тока в  $N$ -проводе. Для этого случая можно записать следующее уравнение токов в фазах повреждённого участка цепи:

$$(I_{an} + \Delta I_a) + (I_{bn} + \Delta I_b) + (I_{cn} + \Delta I_c) = 0, \quad (4)$$

где  $I_n + \Delta I$  – приращения токов в соответствующих фазах после обрыва  $N$ -провода.

Таким образом, имеются 2 уравнения, в которых имеется 3 независимых переменных величин ( $I_{an}$ ,  $I_{bn}$  и  $I_{cn}$ ). Для решения задачи необходимо уменьшить число неизвестных параметров до двух. Это можно сделать, если принять допущение, что любая несимметричная 3-х фазная система токов, в которой токи в фазах имеют разные значения, трансформируется в одну из двух, частично несимметричных систем (с одинаковыми значениями токов в двух фазах):

- $I_{an} > I_{bn} = I_{cn}$ , где  $I_{an}$  – максимальное значение тока в фазе;  $I_{bn}$  и  $I_{cn}$  – меньшие значения токов, величина которых выбрана одинаковой и равной минимальному из двух указанных токов;
- $I_{an} < I_{bn} = I_{cn}$ , где  $I_{an}$  – минимальное значение тока в фазе;  $I_{bn} = I_{cn}$  – большие значения токов, величина которых выбрана одинаковой и равной максимальному из двух указанных токов.

На рис. 3 показано, как изменяются векторные диаграммы токов при обрыве  $N$ -провода и поясняющие суть допущений, принятых для решения задачи определения токов в аварийной части цепи.

При принятых допущениях сохраняется величина несимметрии токов в фазах, которая определяется коэффициентом несимметрии  $K_I = I_{\min} / I_{\max}$ . При этом векторная величина тока в нулевом проводе будет совпадать с векторной величиной тока в фазе  $a$  ( $I_a$ ).

Поэтому при преобразовании уравнения (3) для частного случая ( $I_{bn} = I_{cn}$ ) можно от векторных величин перейти к записи их модулей:

$$\Delta I_N = (I_{an} - 2 \cdot I_{bn} \cdot \cos(60)) = I_{an} - I_{bn}. \quad (5)$$

Уравнение (4) после преобразования для случая ( $I_b = I_c$ ) принимает следующий вид:

$$(I_{an} - \Delta I_a) - 2 \cdot (I_{bn} + \Delta I_b) \cdot \cos(a) = 0, \quad (6)$$

где  $\cos(a) = 0,5 \cdot (I_{an} - \Delta I_a) \cdot (I_{bn} - \Delta I_b)$ .

Из совместного решения уравнений (5) и (6) определяются две искомые величины токов в фазах, формируемые той группой потребителей, которые расположены за местом обрыва  $N$ -провода ( $I_{an}$  и  $I_{bn}$ ), что позволяет определить и значение несимметрии фазных токов ( $K_{In} = I_{\min} / I_{\max}$ ).

#### Определение критериев срабатывания защиты.

Задачей является определение численных значений критериев несимметрии фазных токов в повреждённом участке цепи  $K_I = I_{\min} / I_{\max}$ , которые соответствуют превышению напряжения у однофазных потребителей свыше 10 %.

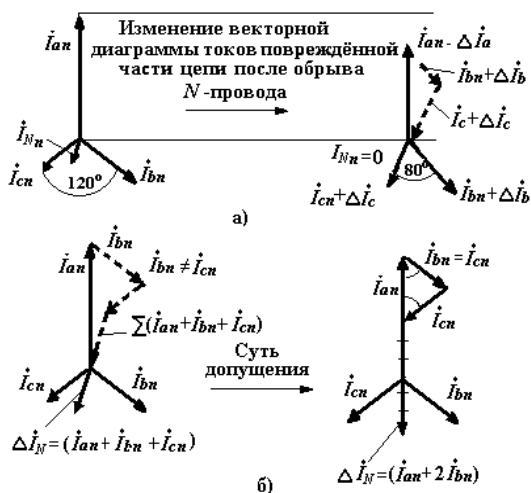


Рис. 3. Векторные диаграммы токов нагрузок, расположенных за местом обрыва  $N$ -провода Об.2

Как было показано выше, для решения задачи по определению значений фазных токов в повреждённой части цепи  $I_{an}$ ,  $I_{bn}$  и  $I_{cn}$  и коэффициента несимметрии указанных токов  $K_{In} = I_{\min} / I_{\max}$  было сделано допущение, что любая несимметричная трёхфазная система токов трансформируется в систему, в которой токи в двух фазах одинаковые. При таком допущении многообразие сочетаний значений фазных токов, при которых возможно превышение напряжения  $\Delta U$  в одной из фаз более 10 %, сводится к двум крайним случаям соотношения токов в фазах:  $-I_{an} > I_{bn} = I_{cn}$  и  $I_{an} < I_{bn} = I_{cn}$ .

Поэтому представляется вполне логичным и определение численных значений критерия несимметрии, выражаемого коэффициентом  $K_I$ , определять именно для двух указанных случаев.

С учётом вышеизложенного, были проведены расчеты, в результате которых было найдено, что общим для двух, выше упомянутых крайних случаев несимметрии токов в фазах, может служить значение коэффициента  $K_I = 0,8$ . Расчеты производились с использованием программы, позволяющей моделировать процессы в четырехпроводной электрической цепи. Анализ проведенных расчетов показал, что если после обрыва  $N$ -провода коэффициент несимметрии токов будет больше **0,8** ( $K_{In} = I_{\min} / I_{\max} > 0,8$ ), то ни в одной из фаз напряжение не будет превышать **1,1**· $U_n$ .

В тоже время, расчеты показали, что для случая  $I_b = I_c < I_a$  коэффициент  $K_{In} = 0,8$  является чрезмерно жестким требованием к несимметрии токов, так как величина перенапряжения  $\Delta U_\phi$  при таком коэффициенте составляют не 10 %, а около 8 %. Отсюда следует, что наиболее точным критерием срабатывания защиты  $ZO$  – защиты от возможного перенапряжения при обрыве нулевого провода, будет значение коэффициента  $K_{In} = I_{\min} / I_{\max}$ , выбранного с учетом величины тока в той фазе, значения которого находится в диапазоне между  $I_{\max}$  и  $I_{\min}$ .

Для уточнения критерия срабатывания защиты были проведены расчеты, по результатам которых была определена зависимость критерия возникновения чрезмерного превышения напряжения (коэффициента  $K_{In}$ ) от соотношения среднего значения тока в

фазе  $I_{срн}$  к максимальному значению тока в фазе  $I_{макл}$  ( $K'_{ln} = I_{срн} / I_{макл}$ ). Результаты таких расчетов представлены в виде графика  $K_{ln} = f(K'_{ln})$  на рис. 4.

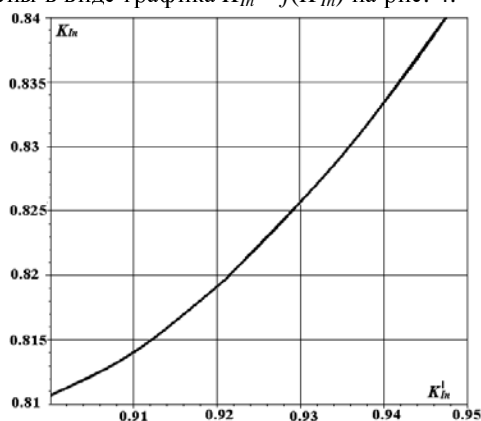


Рис. 4. Критерии срабатывания защиты

Рассмотренный критерий возможности возникновения перенапряжения при обрыве нулевого провода не может быть единственным критерием срабатывания защиты ЗО. При выборе критерия срабатывания защиты от возможных перенапряжений следует учитывать и соблюдение прав потребителей. Правила пользования электрической энергией, в которых сформулированы права потребителей, требуют, чтобы потребителей не отключали от электрической сети, если не возникла непосредственная угроза или самим потребителям или их электрооборудованию и бытовым приборам.

Тем более, если это касается социально значимых объектов (детсады, больницы и т.д.). Поэтому поставщику электроэнергии придется находить компромиссное решение между необходимостью, с одной стороны, отключить сеть в случае, если возникли условия чрезмерного повышения напряжения на поврежденном участке сети и, с другой стороны, обеспечить бесперебойность питания потребителей не поврежденной части сети. Для принятия таких компромиссных решений необходима информация о значимости аварийного участка цепи (например, по величине потребляемой мощности).

С учетом изложенных выше соображений, для реализации защиты ЗО от возможных перенапряжений в расцепитель выключателя кроме критерия  $K_{ln}$ , характеризующего величину несимметрии токов в поврежденном участке цепи, целесообразно введение критерия значимости аварийного участка, определяемый как соотношение мощности, потребляемой потребителями поврежденным участком сети к общей потребляемой мощности защищаемой цепи.

Если не учитывать потери в линии, указанный критерий значимости аварийного участка сети может быть представлен как соотношение токов аварийной части и всей цепи, в целом:

$$K_p = \sum \frac{I_{an} + I_{bn} + I_{cn}}{I_a + I_b + I_c} \quad (7)$$

Таким образом, в качестве уставки срабатывания защиты ЗО, которая должна задаваться и вводиться в расцепитель выключателя, предлагается использовать коэффициент  $K_p$ , характеризующий значимость аварийного участка цепи. Значения уставки  $K_p$  должны выбираться поставщиками электроэнергии с учетом следующих противоречивых требований:

- опасности повреждений у потребителей аварийного участка электрической сети их бытовой техники и другого электрического оборудования;
- необходимости обеспечивать права потребителей не аварийного участка сети по бесперебойному питанию их электроэнергией.

Рассмотренные выше решения по определению значений фазных токов в той части цепи, где произошел обрыв  $N$ -провода, и критериев срабатывания защиты в случае обрыва нулевого провода, позволяют реализовать защиту однофазных потребителей от перенапряжений.

Реализация такой защиты, учитывая необходимость решения уравнений и других расчетов, возможна только при использовании в расцепителях выключателей микропроцессорной элементной базы.

#### Алгоритм микропроцессорного расцепителя при реализации защиты ЗО.

Алгоритм работы микропроцессорного расцепителя выключателя при реализации защиты от повреждения  $N$ -провода и перенапряжений у однофазных потребителей представлен (в сжатой форме) на блок-схеме (рис. 5). От датчиков тока через аналого-цифровой преобразователь в модуль памяти расцепителя  $I$  непрерывно, в скользящем режиме (постоянной заменой старых значений новыми) поступают мгновенные значения токов в фазах защищаемой выключателем цепи. Непрерывно в модуле памяти  $I$  находятся мгновенные значения токов  $i_j$  в фазах  $a$ ,  $b$  и  $c$  —  $i_{j(a,b,c)}$  за промежуток времени 40 мс. Это значит, что производится непрерывный мониторинг мгновенных значений тока в фазах в течение 2-х периодов изменения тока. Именно мгновенные значения токов в фазах и являются своеобразными "кирпичиками", из которых и строится защита от перенапряжений.

В модуле 2 определяют значения квадратов мгновенных значений тока  $i_{j(a,b,c)}^2$  в диапазоне времени 40 мс. В модуле 3 методом суммирования мгновенных значений токов в фазах (с учетом их полярности или знака "+" или "-") определяются мгновенные значения тока в нулевом проводе  $i_{jN}$  и квадраты этих значений  $i_{jN}^2$ . В модуле 4 методом интегрирования значений  $i_{j(a,b,c)}^2$  в течение времени первого периода  $T_1$  определяется действующее значение тока предыстории

$$I_p = \sqrt{\frac{1}{T_1} \cdot \sum_0^{T_1} \Delta i_j^2 \cdot \Delta t}$$

в каждой из фаз  $a$ ,  $b$ ,  $c$ . В

модуле 5 методом интегрирования в течение второго периода  $T_2$  вычисляют текущее действующее значение тока цепи

$$I = \sqrt{\frac{1}{T_2} \cdot \sum_{T_1}^{T_2} \Delta i_j^2 \cdot \Delta t}$$

В модуле 6 определяют приращение тока цепи  $\Delta I$ , как разность текущего значения тока  $I$  и тока предыстории  $I_p$  ( $\Delta I = I - I_p$ ).

В модуле 7 методом интегрирования квадратов мгновенных тока в нулевом проводе  $i_{jN}^2$  в первый период  $T_1$  определяют действующее значение тока предыстории  $I_{Np}$ , а в модуле 8 за счет аналогичного интегрирования мгновенных значений тока во второй период  $T_2$  определяют текущее значение тока в нулевом проводе  $I_N$ . В модуле 9 определяют значение тока возмущения в нулевом проводе  $\Delta I_N$ .

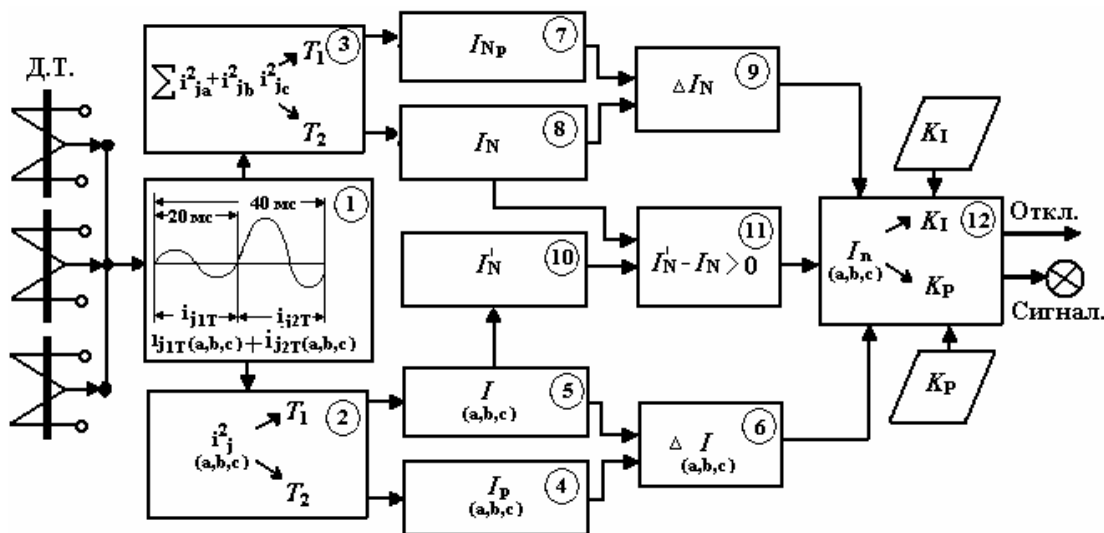


Рис. 5. Блок-схема работы микропроцессорного распределителя при реализации защиты Z0

Таким образом, в распределителе производится непрерывный мониторинг токов возмущения в фазах  $\Delta I_{(a,b,c)}$  и в N-проводе –  $\Delta I_N$ . Причиной указанных возмущений могут быть как "включение-отключение" отдельных потребителей, так и повреждение нулевого провода. Рассматриваемая защита должна работать только при возникновении токов возмущения, обусловленных обрывом N-провода. Идентификация последних производится с помощью сравнения фактического значения тока в N-проводе  $I_N$ , определённого в модуле 7 с ожидаемым значением тока в N-проводе  $I'_N$ , которое определяется в модуле 10 как векторная сумма токов в фазах. Это сравнение производится в модуле 11 и в случае неравенства величин  $I_N$  и  $I'_N$  запускается модуль 12 определения основных параметров аварийного участка цепи. В модуле 12 из решения двух уравнений (5) и (6) определяются значения токов в аварийном участке цепи  $I_{an}$ ,  $I_{bn}$  и  $I_{cn}$ , коэффициент несимметрии токов в нём  $K_I$  и коэффициент значимости аварийного участка цепи  $K_P$ . Если значения указанных коэффициентов больше соответствующих величин уставок, то происходит срабатывание защиты (Откл.) и включает сигнализация об обрыве N-провода (Сигнал).

Применить защиту от перенапряжений у однофазных потребителей при обрыве N-провода предполагается в новых микропроцессорных распределителях, разработанных ОАО "ЭНАС", в совокупности с другими новыми видами защит, такими, как защита от токов удалённых КЗ, быстродействующая интегральная селективная защита, защита от однофазных КЗ на нулевой провод и др. [2].

#### РЕЗЮМЕ

1. Предложена защита электрических сетей 0,4 кВ, которая исключает возможность превышения напряжения  $\Delta U$  у однофазных потребителей выше допустимого значения (10 %) в случае обрыва нулевого провода как в начале защищаемой линии, так и по всей её длине.

2. Применение предложенной защиты в питающих сетях Облэнерго обеспечивает высокое качество поставляемой потребителям электроэнергии в части обеспечения регламентированной величины напряжения у однофазных потребителей.

3. Сам факт наличия защиты от чрезмерного повышения напряжения по вине поставщика электроэнергии (обрыва нулевого провода в питающей сети) является убедительным юридическим основанием для отклонения всяких претензий со стороны потребителей при выходе из строя дорогостоящей бытовой техники.

#### СПИСОК ЛИТЕРАТУРЫ

1. Кужепов С.К., Гончаров С.В. Городские электрические цепи. – Ростов н/Д: Март, 2001. – 255 с.
2. Гапоненко Г.Н., Кобозев А.С., Омельченко В.В. Повышение надежности защиты сетей 0,4 кВ выключателями с микропроцессорными распределителями за счет расширения перечня защит, повышения чувствительности к удалённым токам КЗ и реализации режима "дальнего резервирования" // Электротехника і електроμηχανіка. – Харків, 2008. – № 4. – С. 19-24.

Поступила 29.09.2009

Байда Евгений Иванович, к.т.н., доц.  
Национальный технический университет  
"Харьковский политехнический институт"  
Украина, 61002, Харьков, ул. Фрунзе, 21  
НТУ "ХПИ", кафедра "Электрические аппараты"  
тел. (057) 707-69-76

Кобозев Александр Сергеевич, к.т.н.,  
Гапоненко Геннадий Николаевич, к.т.н.  
ОАО "Электрические низковольтные аппараты и системы"  
Украина, 61037, Харьков, Московский проспект, 199  
тел. (057) 392-31-00, e-mail: enas2@yandex.ru

E.I. Bayda, A.S. Kobozev, G.N. Gaponenko

#### Surge protection of single-phase users at neutral main break

An algorithm of surge protection design for single-phase users under excess phase currents unbalance and N-main break both at the beginning and along the full length of the supply main is studied. It is shown that implementation of such protection in circuit breaker releases is only possible through utilization of wide opportunities of microprocessor technology which allows deeper and more comprehensive analysis of processes in electric mains.

Key words – neutral main break, surge protection, single-phase users