

РАСЧЁТ ТРЁХМЕРНЫХ СТАЦИОНАРНЫХ МАГНИТНЫХ ПОЛЕЙ МЕТОДОМ КОНЕЧНЫХ ЭЛЕМЕНТОВ

Наводится методика скінченноелементного аналізу тривимірних стаціонарних магнітних полів у турбогенераторах й іншому електротехнічному обладнанні. Аналізуються результати розв'язання тестових задач, розглядається достовірність чисельних результатів для окремих випадків. Наводяться результати розрахунків просторового розподілу стаціонарного магнітного поля на різних скінченноелементних сітках для спрощених схем ротора синхронного турбогенератора.

Описывается методика конечноэлементного анализа трёхмерных стационарных магнитных полей в турбогенераторах и другом электротехническом оборудовании. Анализируются результаты решения тестовых задач, рассматривается достоверность численных результатов для частных случаев. Приводятся результаты расчетов пространственного распределения стационарного магнитного поля на различных конечноэлементных сетках для упрощенных схем ротора синхронного турбогенератора.

ВВЕДЕНИЕ

Электрические машины различных конструкций и назначения, трансформаторы, электрические аппараты, индукционные нагреватели и электротехнические устройства других видов представляют собой сложные пространственные конструкции с существенно трёхмерным распределением электромагнитного поля. В настоящее время в практике проектирования электротехнического оборудования широко применяется прикладное программное обеспечение для компьютерного моделирования двухмерного электромагнитного поля [1-3]. Разработка эффективных методик и программных средств для расчёта электромагнитных полей в трёхмерной постановке является актуальной научной и прикладной задачей. В последние годы для моделирования трёхмерных электромагнитных полей используется метод конечных элементов [4-7], являющийся одним из наиболее развитых и эффективных методов численного решения уравнений математической физики.

Анализ трёхмерного стационарного магнитного поля представляет значительный научный и практический интерес [4], поскольку результаты расчётов позволяют установить особенности пространственного распределения поля в создаваемом устройстве и его наиболее ответственных конструктивных элементах.

В данной работе описывается разработанная методика компьютерного моделирования методом конечных элементов стационарного трёхмерного магнитного поля в электрических машинах и электротехнических устройствах различного назначения. Для подтверждения достоверности разработанной методики анализируются результаты решения тестовых задач. Решены задачи компьютерного моделирования пространственного магнитного поля для упрощенных схем ротора турбогенератора 300 МВт, которое не может быть рассчитано в двухмерной постановке. Выполнен сравнительный анализ численных результатов, полученных на различных конечноэлементных сетках.

ОСНОВНЫЕ РАСЧЁТНЫЕ СООТНОШЕНИЯ И РЕШЕНИЕ МЕТОДОМ КОНЕЧНЫХ ЭЛЕМЕНТОВ

Математическое описание электромагнитных процессов в общем случае представляет собой [4-6] систему уравнений Максвелла в дифференциальной форме без учёта токов смещения, дополненную материальными уравнениями, определяющими электрофизические свойства материалов (магнитную проницаемость μ и удельную электрическую проводимость γ). В общем случае, магнитная проницаемость μ может зависеть от напряжённости магнитного поля H

[7, 8]. Явления магнитного гистерезиса и анизотропии магнитных свойств материалов не учитываются.

В разработанном программном обеспечении реализовано решение линейной задачи расчёта стационарного магнитного поля, т.е. зависимость магнитной проницаемости μ от напряжённости магнитного поля H не учитывается. При выполнении расчётов для магнитомягких материалов (например, для стали ротора турбогенератора) задаётся постоянное среднее значение магнитной проницаемости.

В данной работе система уравнений Максвелла решается с использованием векторного магнитного потенциала A [6]. Линейные уравнения стационарного магнитного поля приобретают вид [5, 9]

$$\Delta A + \mu J_S = 0, \quad (1)$$

где J_S – заданные в одной или нескольких подобластях расчётной области токи в виде вектора плотности тока стороннего источника (например, токи в статоре турбогенератора).

Уравнения (1) с соответствующими граничными условиями решаются методом конечных элементов [4] с использованием 8-узловых конечных элементов в виде произвольных шестигранников. Программное обеспечение разработано для исследования конструкций сложной геометрии в декартовой, цилиндрической, тороидальной и сферической системах координат.

Решение векторной краевой задачи (1) представляется в виде изолиний компонент вектора магнитного потенциала A , индукции магнитного поля B и напряжённости магнитного поля H по всей расчётной области.

РЕЗУЛЬТАТЫ РЕШЕНИЯ ТЕСТОВЫХ ЗАДАЧ

Для подтверждения достоверности разработанной методики выполнено решение ряда одномерных и двухмерных задач расчёта распределения стационарного магнитного поля. Полученные результаты сравнивались с аналитическими решениями, результатами других авторов, а также с результатами расчётов с использованием разработанной ранее [10] методики и программы для конечноэлементного анализа двухмерных электромагнитных полей. Подробный анализ решённых одномерных тестовых примеров приведен в [11]. Рассмотрим результаты решения двухмерных тестовых задач расчёта стационарных магнитных полей.

1) Решена задача расчёта распределения стационарного двухмерного магнитного поля в конструкции, приведенной на рис. 1.

Расчётная область включает в себя упрощённую модель стального ротора турбогенератора 300 МВт без обмоток возбуждения и пазовых клиньев (подоб-

ласть 1 на рис. 1), упрощённую модель статора (подобласть 2) с заданным постоянным током и воздушные зазоры (подобласти 3). Диаметр ротора 1.10 м, воздушный зазор между статором и ротором – 0.08 м, радиус удалённой границы Γ (см. рис. 1), на которой задаётся нулевое значение векторного магнитного потенциала, составляет 1.50 м [10]. В подобласти 2 (материал – медь) толщиной 0.05 м задана компонента J_z плотности постоянного тока стороннего источника $10^6 \text{ А}\cdot\text{м}^{-2}$, компоненты J_x и J_y приняты равными нулю. Материал ротора – сталь с постоянным средним значением магнитной проницаемости $\mu=100\mu_0$ (μ_0 – магнитная проницаемость вакуума) [10].

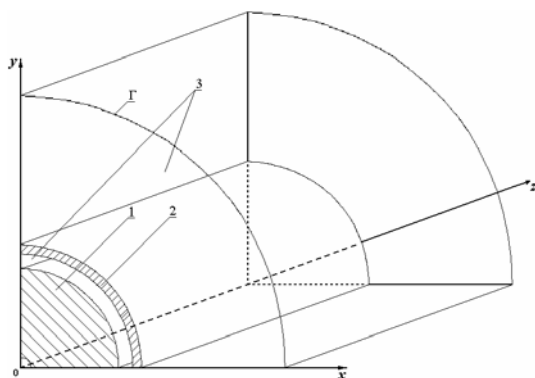


Рис. 1. Трёхмерная упрощённая схема ротора турбогенератора

Характер распределения стационарного магнитного поля позволяет рассмотреть $1/4$ часть упрощённой схемы турбогенератора (см. рис. 1). Уравнение (1) решается при граничных условиях, соответствующих расчётной схеме [10]:

- на оси симметрии ($x = 0$): $\frac{\partial A_z}{\partial x} = 0$;
- на оси антисимметрии ($y = 0$): $A_z = 0$;
- на удалённых границах Γ в диэлектрических под областях $A_z = 0$.

При использовании трёхмерной постановки задачи для получения двухмерного распределения магнитного поля на обоих торцах ротора задаются граничные условия симметрии

$$\frac{\partial A_z}{\partial z} = 0, \quad (2)$$

что обеспечивает равномерное распределение поля по длине ротора.

На рис. 2 приведены линии равного уровня векторного магнитного потенциала (единственная компонента A_z) в поперечном сечении рассматриваемой расчётной области. Выполнено сравнение результатов, полученных при решении задачи с использованием трёхмерной и двухмерной [10] моделей. Погрешность не превышает 0.13 %.

2) Выполнен расчёт распределения стационарного магнитного поля в роторе турбогенератора 300 МВт в поперечном сечении, приведенном на рис. 3, по данным чертежа ротора [10].

Основная информация по геометрии конструкции, материалам ротора, граничным условиям и стороннему источнику тока приведена выше. Обмоточные пазы (см. рис. 3) (кроме пазов на поверхности большого зуба) заполнены медной обмоткой. Материал немагнитных пазовых клиньев (кроме пазов на поверхности большого зуба) – дюралюминий. Пазовые клинья на поверхности большого зуба выполнены из той же стали, что и ротор.

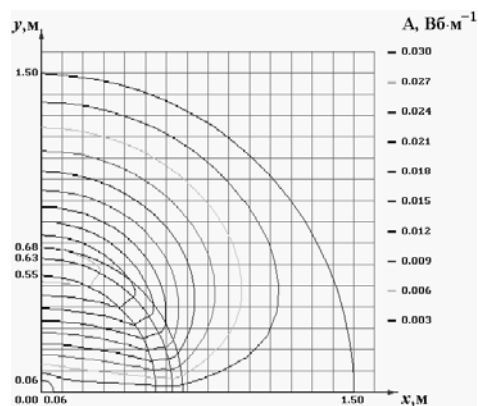


Рис. 2. Распределение векторного магнитного потенциала (упрощённая схема турбогенератора, $1/4$ поперечного сечения)

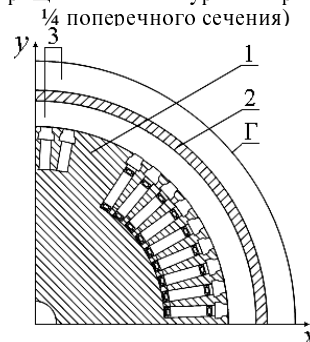


Рис. 3. Поперечное сечение расчётной области турбогенератора 300 МВт:

- 1 – ротор, 2 – подобласть с заданной плотностью тока статора, 3 – воздух; Γ – удалённая граница

Решение задачи выполнено с использованием описанного в данной статье программного обеспечения для расчёта стационарных трёхмерных магнитных полей, а также с помощью разработанной ранее программы для конечноэлементного анализа электромагнитных процессов в двухмерной постановке [10]. Для выполнения сравнения численных результатов предполагалось, что пространственное распределение магнитного поля по длине ротора является равномерным. Для реализации данного предположения при решении трёхмерной задачи на обоих торцах ротора задавались граничные условия симметрии (2).

Сравнительный анализ полученных результатов показывает, что погрешность расчёта магнитного поля в поперечном сечении ротора турбогенератора (см. рис. 3) не превышает 4.1%.

Таким образом, разработанная методика позволяет выполнять конечноэлементный анализ трёхмерных стационарных магнитных полей с точностью, достаточной для использования полученных результатов в инженерной практике.

ТРЕХМЕРНОЕ СТАЦИОНАРНОЕ МАГНИТНОЕ ПОЛЕ В ФРАГМЕНТАХ РОТОРА ТУРБОГЕНЕРАТОРА

Выполнено решение следующих задач расчёта пространственного распределения стационарного магнитного поля во фрагментах ротора турбогенератора 300 МВт с поперечным сечением, представленным на рис. 3.

1) Расчётная область (рис. 4) представляет собой упрощённую схему ротора турбогенератора длиной 5 м, на одном краю которого заданы граничные условия $A_x = 0$, $A_y = 0$ и $A_z = 0$, а на другом – граничные условия симметрии вида (2) для всех трёх компонент векторного магнитного потенциала.

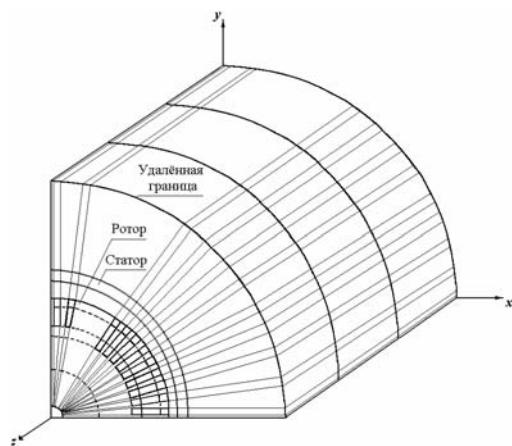


Рис. 4. Трёхмерная схема ротора турбогенератора

В подобласти 2 (см. рис. 3) заданы следующие величины компонент плотности постоянного тока стороннего источника:

$$J_x = 10^9 \text{ А}\cdot\text{м}^{-2}; J_y = 2\cdot 10^9 \text{ А}\cdot\text{м}^{-2}; J_z = 4\cdot 10^9 \text{ А}\cdot\text{м}^{-2}.$$

На рис. 5 показано полученное распределение компонент векторного магнитного потенциала A_x , A_y , A_z соответственно по длине ротора. Результаты приведены для следующих точек, расположенных под углом 45° к осям x и y : C – на наружной поверхности ротора; C_1 – непосредственно под пазовым клином; C_2 – непосредственно под обмоточным пазом.

Как правило, существенный интерес представляет численный анализ электромагнитного поля в концевой зоне ротора, где оно носит трёхмерный характер. Полученные результаты показывают, что такие исследования могут быть выполнены с использованием разработанной методики и программного обеспечения.

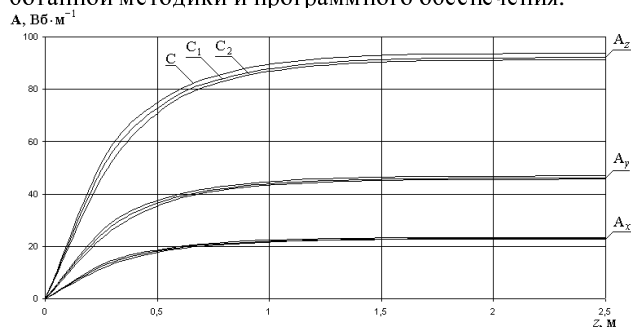


Рис. 5. Распределение компонент векторного магнитного потенциала по длине ротора турбогенератора

Решение данной задачи выполнялось на различных конечноэлементных сетках. Рассматривались варианты разбивки расчётной области на конечные элементы с общим числом узлов 18603, 32383 и 47541. Число узлов в направлении оси ротора составляло 13, а в поперечном сечении ротора (в плоскости xOy) – 1431, 2491 и 3657 соответственно. При этом число узлов в направлении оси y (см. рис. 3, 4) составляло 53. Варьировалась разбивка на конечные элементы в окружном направлении. Сравнились результаты, полученные на различных конечноэлементных сетках в следующих точках, расположенных на расстоянии 2.5 м от левого края ротора под углом 45° к осям x и y : B – на наружной поверхности ротора; B_1 – непосредственно под пазовым клином; B_2 – непосредственно под обмоточным пазом. Полученные результаты приведены в табл. 1, в которой приняты следующие обозначения: ku_2 – число узлов в окружном направлении, kue – общее число узлов конечноэле-

ментной сетки.

Как следует из анализа результатов, приведенных в табл. 1, величина векторного магнитного потенциала существенно не изменяется при увеличении числа узлов в окружном направлении с 27 до 47, т.е. общего числа узлов более 18603 (расхождение 0.06 % по сравнению с числом узлов 32383).

Таблица 1

Численные результаты, полученные на различных конечноэлементных сетках
(параметры компьютера: 1.73 ГГц, 1.75 Гб)

ku2/kue	A,(2.5 м), Вб·м ⁻¹			Время счёта, мин
	B ₂	B ₁	B	
69/47541	22.8286	23.0399	23.4585	280
47/32383	22.8196	23.0302	23.4449	130
27/18603	22.8080	23.0164	23.4358	17

Таким образом, решение задачи расчёта стационарного магнитного поля в данном конкретном случае целесообразно выполнять на конечноэлементной сетке, содержащей порядка 1400 – 1500 узлов в поперечном сечении ротора. Увеличение числа узлов приводит к увеличению времени счёта без существенного повышения точности численных результатов.

2) Выполнен расчёт пространственного стационарного магнитного поля в местах стыка пазовых клиньев по длине ротора турбогенератора. Поперечное сечение ротора приведено на рис. 3, общий вид рассматриваемой конструкции ротора – на рис. 6, рассматриваемый участок ротора (стыки пазовых клиньев) – на рис. 7. Длина фрагмента – 40 см, толщина воздушного зазора между клиньями – 1.5 мм.

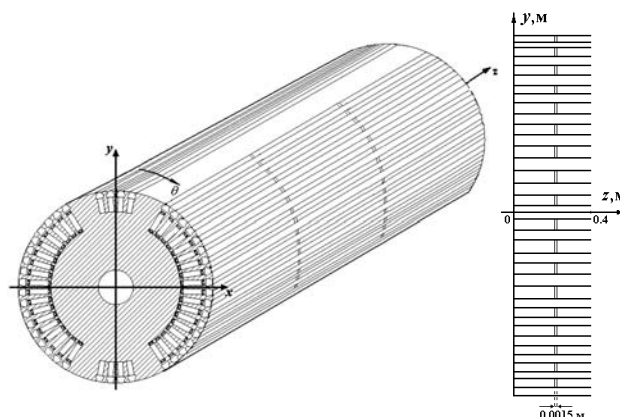


Рис. 6. Конструкция ротора турбогенератора 300 МВт

Рис. 7. Фрагмент конструкции ротора турбогенератора (стыки пазовых клиньев)

В подобласти 2 (см. рис. 3) заданы три равные по величине компоненты плотности постоянного тока стороннего источника J_x , J_y и J_z ($10^9 \text{ А}\cdot\text{м}^{-2}$). На обоих торцах расчётной области (см. рис. 7) заданы граничные условия симметрии вида (2) для всех трёх компонент векторного магнитного потенциала (A_x , A_y , A_z). Использование данных граничных условий обосновывается относительно небольшой длиной (40 см) рассматриваемого фрагмента ротора в области стыка клиньев. При этом предполагается, что соседние по длине ротора стыки клиньев находятся в практически одинаковом поле стороннего источника, которое существенно не изменяется по длине ротора на участке длиной 40 см.

На левой и правой вертикальных границах воздушного зазора между клиньями заданы граничные

условия $A_z = 0$, что описывает физические условия непротекания электрического тока в направлении оси ротора через воздушный зазор между клиньями.

На рис. 8 приведено полученное распределение осевой компоненты A_z векторного магнитного потенциала по длине рассматриваемого фрагмента в точках C , C_1 и C_2 (см. выше). Вид кривых, представленных на рис. 8, соответствует приведенным выше граничным условиям, описывающим физические особенности протекания нестационарных электромагнитных процессов в роторе турбогенератора. Значительные градиенты осевой компоненты векторного магнитного потенциала в непосредственной близости от воздушного зазора между клиньями приводят к необходимости использования неравномерной конечноэлементной сетки (со сгущением в направлениях стыков) при последующем решении задачи расчета нестационарного трехмерного электромагнитного поля.

Выполнен сравнительный анализ численных результатов расчета стационарного магнитного поля при варьировании разбивки на конечные элементы по длине рассматриваемого фрагмента конструкции ротора. Поперечное сечение расчетной области (см. рис. 3, 4, 6) разбивалось на конечные элементы в соответствии с результатами решения предыдущей задачи (53 узла в направлении оси y , 27 узлов в окружном направлении, всего 1431 узел). Сравнились результаты, полученные при различном числе узлов в направлении оси z (значение ku_3 в табл. 2). Как следует из анализа результатов, приведенных в табл. 2, величина векторного магнитного потенциала существенно не изменяется при увеличении числа узлов в осевом направлении с 25 до 45 (расхождение не превышает 0.5 %). Следовательно, решение данного частного случая задачи (расчет стационарного магнитного поля в местах стыков пазовых клиньев) целесообразно выполнять на конечноэлементной сетке, содержащей ориентировочно 25 узлов в направлении оси ротора (порядка 35000 – 36000 узлов во всей рассматриваемой конструкции). Увеличение числа узлов приводит к увеличению времени счета без существенного повышения точности численных результатов.

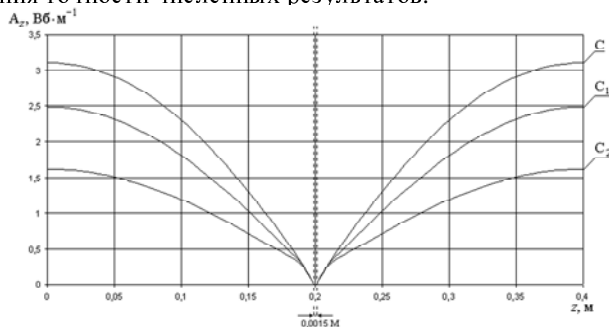


Рис. 8. Распределение осевой компоненты векторного магнитного потенциала по длине фрагмента

Таблица 2

Результаты расчета стационарного магнитного поля в местах стыка пазовых клиньев на различных конечноэлементных сетках (параметры компьютера: 1.73 ГГц, 1.75 Гб)

ku3/kue	$A_z(0) = A_z(0.4 \text{ м}), \text{ Вб} \cdot \text{ м}^{-1}$			Время счета, мин
	C_2	C_1	C	
25/35775	1.61804	2.48061	3.11145	26
45/64395	1.62552	2.485	3.11404	45
47/67257	1.62552	2.485	3.11405	55
57/81567	1.62684	2.48581	3.11456	60
67/95887	1.62764	2.4863	3.11487	68
77/110187	1.62815	2.48662	3.11508	78

ВЫВОДЫ

В статье описана методика расчета трёхмерных стационарных магнитных полей методом конечных элементов. Показано, что разработанная методика позволяет выполнять компьютерное моделирование трёхмерных стационарных магнитных полей с точностью, достаточной для использования полученных результатов в инженерной практике.

Решены задачи компьютерного моделирования пространственного магнитного поля для упрощенных схем ротора турбогенератора 300 МВт. Выполнен сравнительный анализ численных результатов, полученных на различных конечноэлементных сетках.

Предложенная методика может быть использована для решения прикладных задач расчета пространственного магнитного поля в конструкциях электрических машин и электротехнического оборудования.

СПИСОК ЛИТЕРАТУРЫ

1. Кулон Ж.-Л., Сабонадьер Ж.-К. САПР в электротехнике. – М.: Мир, 1988. – 208 с.
2. Васильковский Ю.Н., Цивинский С.С., Гайдено Ю.А. Оптимизация концевых клиньев ротора турбогенератора для повышения надёжности его работы в несимметричных режимах. – Электротехника и электромеханика. – 2004, № 3. – С. 26 – 28.
3. Мильх В.И., Поляков И.В., Полякова Н.В., Штангеев Е.И. Расчётно-экспериментальное тестирование программы Femm и преодоление проблем её использования для расчета магнитного поля электрических машин. – Электротехника и электромеханика. – 2004, № 3. – С. 38 – 43.
4. Сильвестер П., Феррари Р. Метод конечных элементов для радионженеров и инженеров-электриков. – М.: Мир, 1986. – 229 с.
5. Пантелят М.Г., Шульженко Н.Г. Использование векторного магнитного потенциала в конечноэлементном анализе нестационарных трёхмерных электромагнитных полей в проводящих средах. – Электротехника и электромеханика. – 2007, № 5. – С. 42 – 47.
6. Bíró O., Preis K. On the use of the magnetic vector potential in the finite element analysis of three-dimensional eddy currents. – IEEE Transactions on Magnetics. – 1989, v. 25, No. 4. – P. 3145 – 3159.
7. Bíró O., Preis K., Richter K.R. Various FEM formulations for the calculation of transient 3D eddy currents in nonlinear media. – IEEE Transactions on Magnetics. – 1995, v. 31, No. 3. – P. 1307 – 1312.
8. Pantelyat M.G. Numerical analysis of impulse electromagnetic fields in soft ferromagnetic materials. – International Journal of Applied Electromagnetics and Mechanics. – 1999, v. 10. – P. 185 – 192.
9. Gong L., Unbehauen R. The 3D computations of edge induction heating using semi-analytical method and FEM. – Electrical Engineering. – 1996, v. 79. – P. 189 – 195.
10. Шульженко Н.Г., Зозулин Ю.В., Пантелят М.Г., Руденко Е.К., Петушкова С.А. Влияние материала пазовых клиньев на распределение электромагнитного поля, плотности тока и потерь от токов обратной последовательности в роторе турбогенератора при двухфазном коротком замыкании. – Электротехника и электромеханика. – 2005, № 3. – С. 61 – 64.
11. Пантелят М.Г., Руденко Е.К., Сафонов А.Н., Шульженко Н.Г. Конечноэлементный анализ стационарных магнитных полей в трёхмерной постановке. – Вестник Харьк. нац. ун-та. Сер. "Математическое моделирование. Информационные технологии. Автоматизированные системы управления". – 2009, вып. 11, № 847. – С. 292 – 306.

Поступила 19.05.2009

Шульженко Николай Григорьевич, д.т.н., проф.,
Пантелят Михаил Гарриевич, к.ф.-м.н., ст. науч. сотр.,
Руденко Елена Константиновна, к.т.н.,
Сафонов Александр Николаевич
Институт проблем машиностроения НАН Украины
Украина, 61046, Харьков, ул. Дм. Пожарского, 2/10
тел. (0572) 94-27-01, 95-95-46, факс (0572) 94-46-35,
e-mail: SHULZH@ipmach.kharkov.ua