

К ВОПРОСУ О СТЕПЕНИ ЭКРАНИРОВАНИЯ ВНЕШНЕГО ИЗМЕНЯЮЩЕГОСЯ МАГНИТНОГО ПОЛЯ ПРОВОДЯЩИМ ЦИЛИНДРОМ

У статті розглянуто питання математичного моделювання процесів, що відбуваються у провідниках, які знаходяться у зовнішньому змінному магнітному полі, а також питання, пов'язані з екрануванням зовнішнього поля тонкими провідними циліндричними оболонками у двох та тримірній постановці.

В статье рассматривается вопрос математического моделирования процессов происходящих в проводниках, помещенных во внешнее изменяющееся магнитное поле, а также вопросы, связанные с экранированием внешнего поля тонкими проводящими цилиндрическими оболочками в двух и трехмерной постановке.

Известно, что быстроизменяющиеся магнитные поля, такие как молниевый разряд и т.п., отрицательно влияют на работу электронных устройств. Достаточно эффективным способом защиты от внешнего изменяющегося магнитного поля являются экраны, выполненные в виде тонких оболочек из проводящего материала. При этом необходимо отметить, что сами оболочки существенно искажают внешнее поле. Поэтому в данной статье рассматривается несколько задач по определению искажения внешнего магнитного поля проводящими экранами и степени экранирования поля.

При решении приведенных далее задач были приняты следующие допущения:

1. Геометрические размеры всех тел значительно больше длины волны электромагнитного поля.
2. Токи смещения в диэлектрике много меньше токов проводимости в проводниках.
3. Расчеты проводятся для неподвижной среды.
4. Окружающая среда – воздух.
5. Будем считать, что источник поля находится на достаточно большом расстоянии от объекта, поэтому, в первом приближении, электромагнитную волну можно считать плоской, хотя можно задать зависимость поля от координат.

В этом случае расчетные уравнения запишутся:

$$\text{rot} \vec{H} = \sigma \cdot \vec{E}, \text{rot} \vec{E} = -\frac{\partial \vec{B}}{\partial t}, \quad (1)$$

где σ - проводимость.

Учтя, что $H = \frac{1}{\mu_0} \cdot \text{rot} \vec{A}$, а уравнение $\text{rot} \vec{E} = -\frac{\partial \vec{B}}{\partial t}$

можно представить в виде:

$$\text{rot} \vec{E} = -\frac{\partial}{\partial t} (\text{rot} \vec{A}) \text{ или } \text{rot} \vec{E} = -\text{rot} \left(\frac{\partial \vec{A}}{\partial t} \right).$$

В этом случае, записав $\vec{E} = -\frac{\partial \vec{A}}{\partial t} - \text{grad} \phi$ можно получить расчетное уравнение:

$$\sigma \cdot \frac{\partial \vec{A}}{\partial t} + \nabla \times \left(\frac{1}{\mu_0} \cdot \nabla \times \vec{A} \right) = \vec{J}_{st}, \quad (2)$$

где \vec{A} - векторный магнитный потенциал; \vec{J}_{st} - плотность тока, вызванная сторонними источниками.

Уравнение (2) в общем случае зависит от времени, трех координат и должно быть дополнено начальными и граничными условиями. Решение такого рода задач до последнего времени вызывало значительные сложности, а результаты были недостаточно точны.

В статье рассмотрен ряд задач по расчету значений электромагнитного поля в случае внесения в это поле проводящего тела.

Задача 1. Расчет для случая внесения в квазистатическое поле достаточно длинного полого цилиндра с толщиной стенок много меньше диаметра цилиндра.

Примем амплитуду поля равную 1000 А/м, а частоту – 70 кГц – частота первой гармоники разложения импульсного поля молнии в ряд Фурье. На рис. 1 показан результат расчета. Размеры по горизонтальной оси исчисляются в метрах.

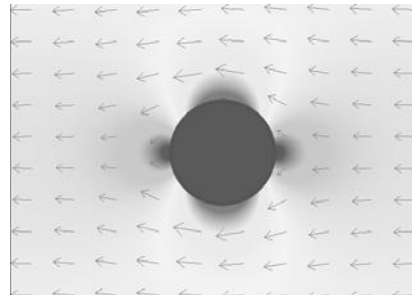


Рис. 1. Расчет поля длинного кругового цилиндра

Из расчетов видно явное искажение внешнего поля – усиление в вертикальной плоскости до 1895 А/м и ослабление до нулевого значения в горизонтальной плоскости. Необходимо отметить, что абсолютное значение тока в цилиндре на длине 1 м равно 18 кА. Из этого факта вытекает вывод о том, что искажение внешнего поля обусловлено токами, индуцированными в цилиндре внешним магнитным полем. На рис. 2 приведен график модуля поля внутри цилиндра в горизонтальной плоскости, а на рис.3 в вертикальной в логарифмическом масштабе.

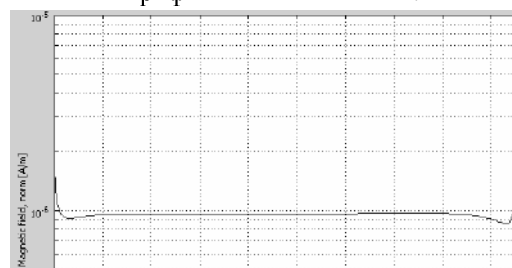


Рис. 2. Поле внутри цилиндра по горизонтали

Как следует из рисунков (2-3), ослабление поля внутри полости цилиндра довольно значительно. Наибольшие значения поля находятся на поверхности цилиндра.

Далее рассматривалась аналогичная задача для цилиндра с разрезом в области минимума и максимума поля.

На рис. 4 показана картина поля с вырезом в области минимума поля. Как следует из рис. 4, картина поля существенно не изменилась.

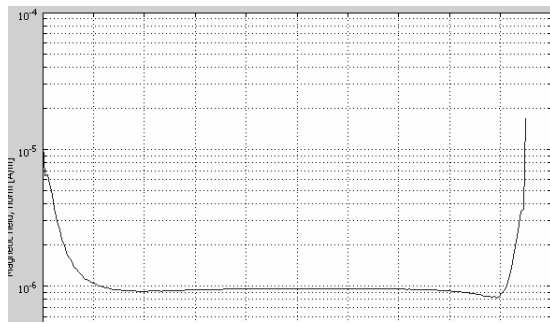


Рис. 3. Поле в вертикальной плоскости

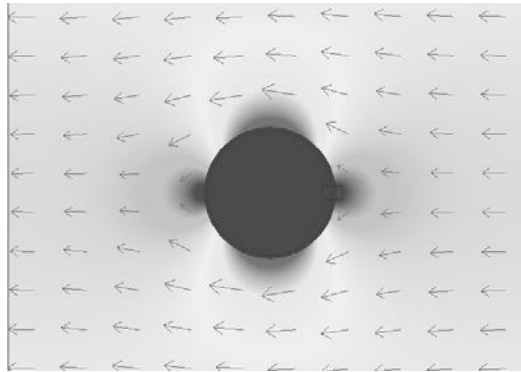


Рис. 4. Картина поля с цилиндра с разрезом в области минимума поля

Однако, при более детальном рассмотрении видно, рис. 5, что края отверстия являются источниками наведенного (индуктированного) магнитного поля.

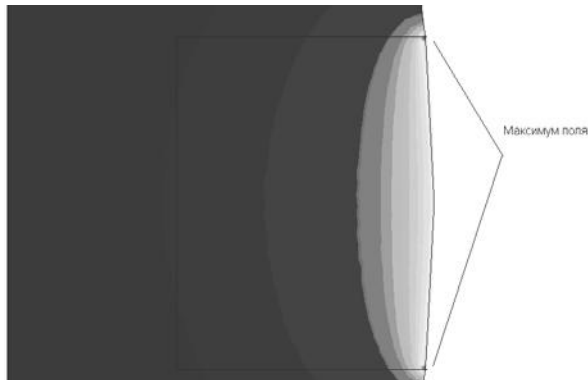


Рис. 5. Поле вблизи разреза

На графиках 6 и 7 показан модуль поля в горизонтальной (начиная с отверстия) и вертикальной плоскостях.

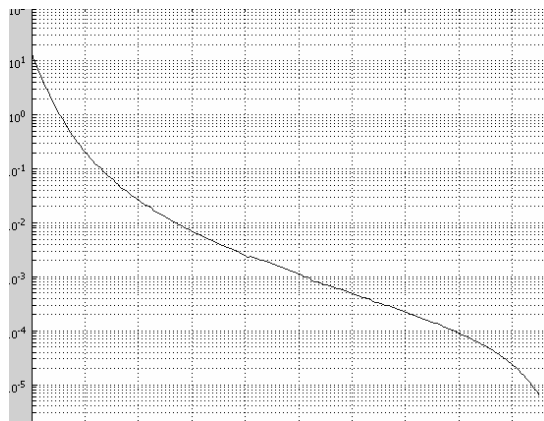


Рис. 6. Поле в горизонтальной плоскости

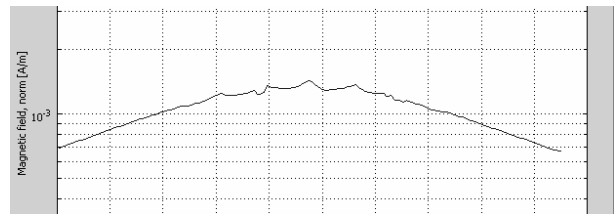


Рис. 7. Поле в вертикальной плоскости

Сравнивая рисунки 2-3 с 6-7 можно сделать вывод о существенном снижении коэффициента экранирования, особенно в областях, прилегающих к разрезу.

На рис. 8 показана картина поля в случае расположения разреза в области максимума поля.

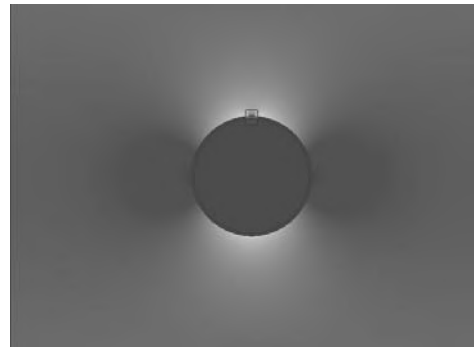


Рис. 8. Разрез цилиндра в области максимума поля

Из рис. 8 следует, что в данном случае имеет место значительное, более чем пятикратное, увеличение поля в угловых точках. На рис. 9 показана более детальная картина поля вблизи разреза.

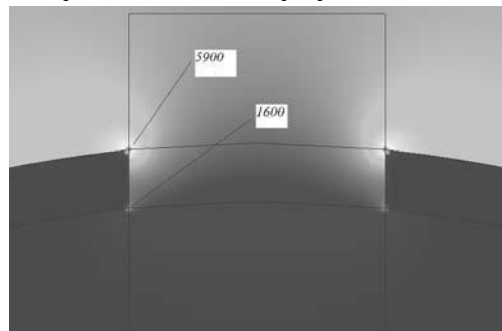


Рис. 9. Значения поля в зоне разреза

На рис. 10, 11 показаны значения модуля поля в горизонтальной и вертикальной плоскостях.

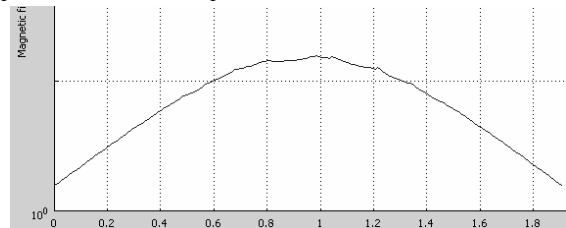


Рис. 10. Картина поля в горизонтальной плоскости

Как следует из рис. 10-11, разрез в цилиндрической оболочке в области максимума поля, еще в большей мере уменьшает эффект экранирования поля.

Задача 2. Расчет внешнего поля в случае внешнего в квазистатическое поле тела цилиндрической формы.

Представляет интерес задача об искажении внешнего поля при внесении в него длинного проводящего цилиндра в трехмерной постановке. Решение такой задачи даст возможность проверить правильность полученных ранее результатов, путем сравнения задачи в трехмерной постановке с двумерной задачей. Вначале решалась задача в случае горизонтального (вдоль оси x) направления вектора напряженности магнитного поля.

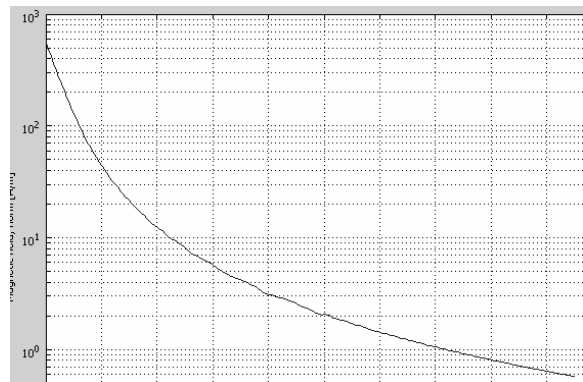


Рис. 11. Картина поля в вертикальной плоскости

На рис. 12 показана картина модуля поля в двух перпендикулярных плоскостях.

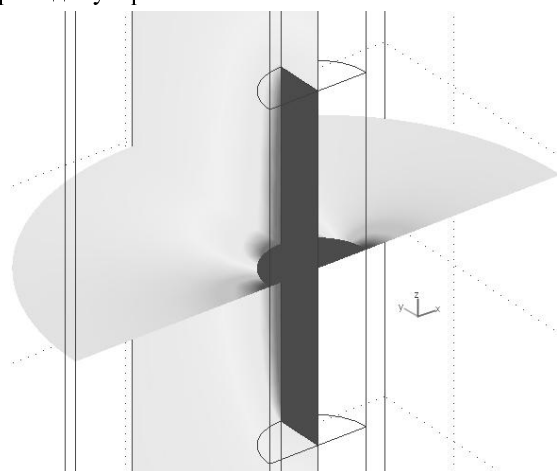


Рис. 12. Картина распределения поля в случае горизонтального (по оси x) направления вектора напряженности

Из полученного расчета следует, что на небольших расстояниях от оснований цилиндра поле совпадает с распределением поля для двумерной задачи. Максимальные значения поля расположены вблизи граней, образованных пересекающимися поверхностями цилиндра.

Трехмерная постановка задачи дает возможность рассчитать картину поля в случае, если вектор напряженности внешнего поля направлен вдоль оси z . Такой расчет даст возможность сравнить и оценить степень влияния проводящего цилиндра на внешнее поле при том, или ином расположении источника внешнего магнитного поля.

На рис. 13 показана картина такого поля.

Полученные картины поля совпадают с данными, полученными ранее, и позволяют сделать вывод о том, что максимальные значения поля возникают на ребрах, образованных пересекающимися поверхно-

стями цилиндра. На основании этого можно предположить, что плотность наведенных токов на этих участках так же максимальна.

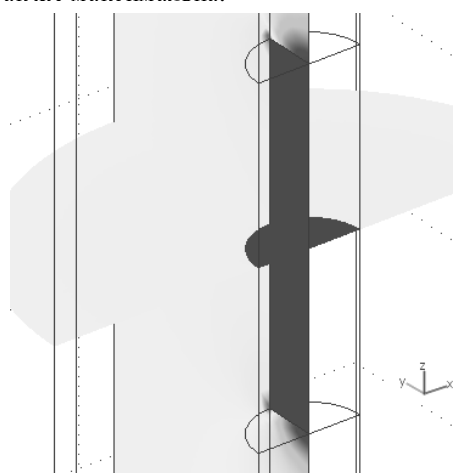


Рис. 13. Картина поля в случае вертикального (вдоль оси z) направления напряженности поля

Задача 3. Трехмерный полуцилиндр во внешнем изменяющемся поле.

Для расчета экранирующего действия проводящего цилиндра рассматривалась трехмерная постановка задачи, показанная на рис.14.

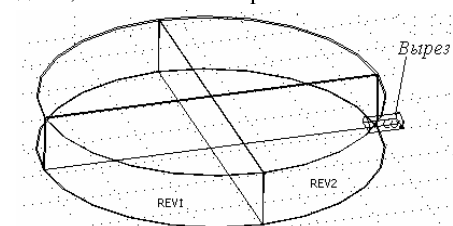


Рис. 14. Геометрическая модель расчетного объекта

Размеры объекта на рис.14 указаны в метрах: высота полуцилиндра – 0.5м; диаметр – 3м; диаметр отверстия – 0.2м; толщина стенки цилиндра – 10 мм. На рис.14 рассмотрена верхняя половина цилиндра, направление внешнего поля – противоположно положительному направлению оси x ($-H_x$).

В статье решались 3 задачи:

- первая – вырез отсутствует;
- вторая – вырез расположен так, как показано на рис.14 (область минимума поля);
- третья – вырез расположен по оси y (область максимума поля).

Закон изменения внешнего поля определялся функцией:

$$H_x = -2835 \cdot (e^{-1.53 \cdot 10^5 \cdot t} - e^{-4.17 \cdot 10^5 \cdot t}) \left[\frac{A}{m} \right].$$

Причем, амплитудный коэффициент подбирался таким, чтобы максимальное значение поля было равно 1000 А/м.

На рис.15 показана трехмерная картина модуля поля в момент максимального значения внешнего поля $t=4 \cdot 10^{-6}$ с. Как следует из графика, максимальные значения поля располагаются так же над гранями верхних оснований вблизи ребер цилиндра. На рис. 16 приведены временные зависимости модуля поля в точках с координатами:

- 1) 0,0,0 – центр объекта;

- 2) 1.48,0,0 – в 10 мм от боковой поверхности;
- 3) 1.48,0,0.48 – вблизи пересечения верхней и боковой граней цилиндра.

В случае выреза в цилиндре в области минимума поля, общая картина поля и временные зависимости напряженности внутри экранируемой области в точках 1 и 3 не изменяются. Существенно изменяется зависимость модуля поля вблизи отверстия т. 2, показанная на рис. 17.

Особенность данной зависимости является временное совпадение максимумов поля во внешней и экранируемой областях. А само значение поля вблизи отверстия в 5000 больше, чем поле внутри сплошного цилиндра.

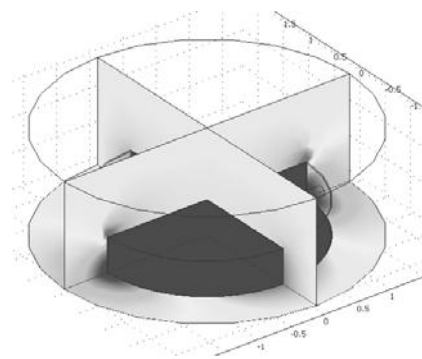


Рис. 15. Трехмерная картина поля сплошного полуцилиндра

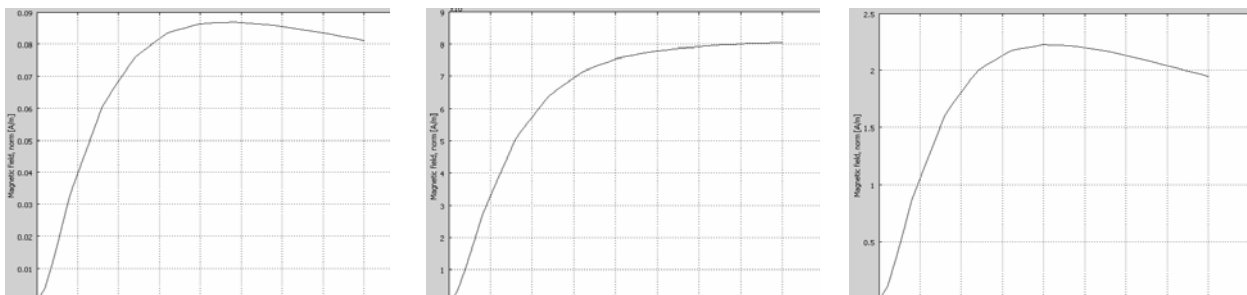


Рис. 16. Временная зависимость поля в различных точках экранируемой области

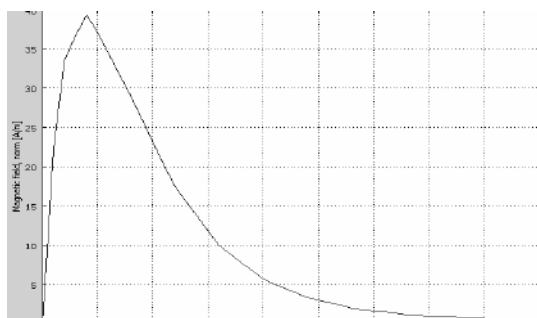


Рис. 17. Временная зависимость поля вблизи отверстия

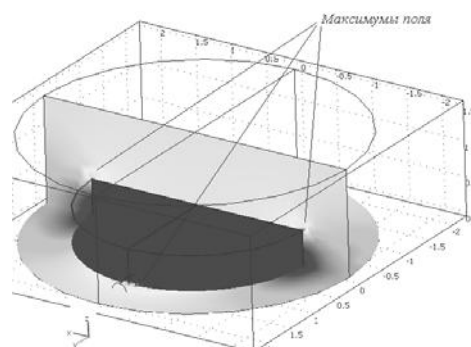


Рис. 18. Временная картина поля с вырезом в направлении оси у

На рис. 18 показана трехмерная картина модуля поля в момент его максимального значения для системы с вырезом в направлении оси у – область максимума поля.

На рис. 18 четко видны максимумы поля на пересечении граней цилиндра и в области отверстия. Интерес подставляют значения модуля поля в определенных точках экранируемой области. В процессе расчета были выбраны следующие точки:

- 1) 0,0,0 – центр экранируемой области;
- 2) 1.48,0,0 – в области минимума поля;
- 3) 0,1.48,0 – в области максимума вблизи отверстия;
- 4) 0,1.48, 0.48 – вблизи пересечения граней.

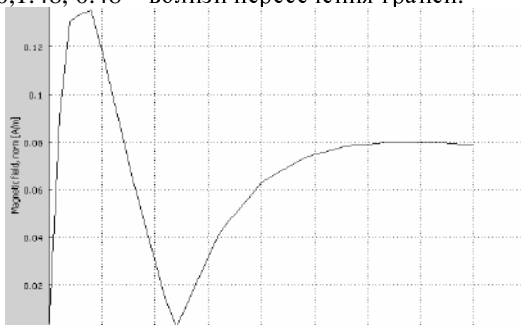


Рис. 19. Временные зависимости распределения модуля магнитного поля в центр экранируемой области

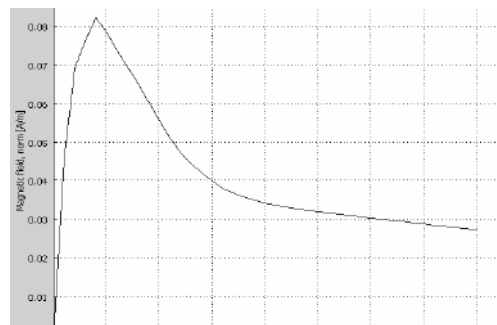


Рис. 20. Временные зависимости распределения модуля магнитного поля в области минимума поля

Результаты показаны на рис. 19–22.

Полученные значения говорят о сложном характере распределения модуля магнитного поля в экранируемой области. Кроме того, из рис. 19 и рис. 22 следует, что значение поля со временем изменяет знак. Такое явление легко объяснить, если предположить, что это поле создано наведенными в стенке экрана токами, поле которые противодействует изменению внешнего поля.

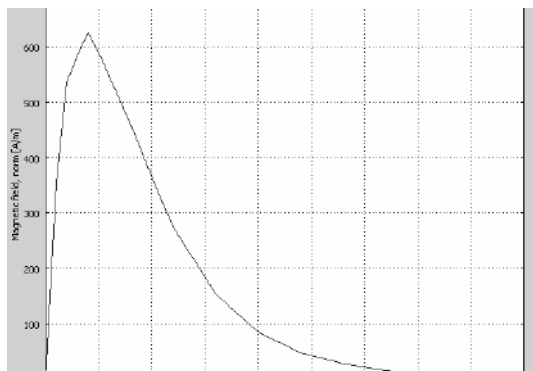


Рис. 21. Временные зависимости распределения модуля магнитного поля в области максимума вблизи отверстия

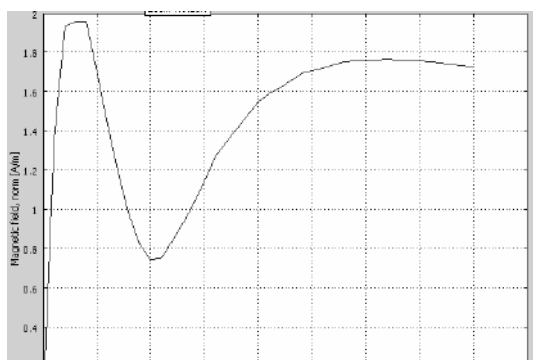


Рис. 22. Временные зависимости распределения модуля магнитного поля вблизи пересечения граней

В заключение, была рассмотрена задача, показанная на рис. 23. Полый цилиндр с отверстием находится во внешнем изменяющемся магнитном поле. Требуется определить распределение плотности тока в теле цилиндра.

Результаты расчета показаны на рис. 24, где стрелками показано распределение плотности тока, наведенной в цилиндре в области отверстия. Из рисунка можно сделать вывод о том, что отверстие в оболочке является мощным источником вторичного поля. Такое распределение токов наблюдается до времен порядка $18 \cdot 10^{-6}$ с, а затем, направленные плотности тока меняются на противоположное.

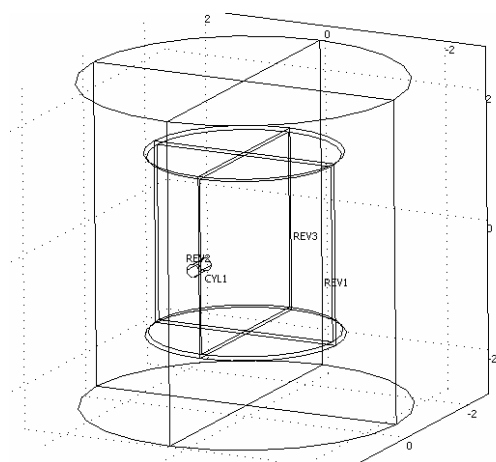


Рис. 23. Цилиндр с отверстием во внешнем изменяющемся магнитном поле

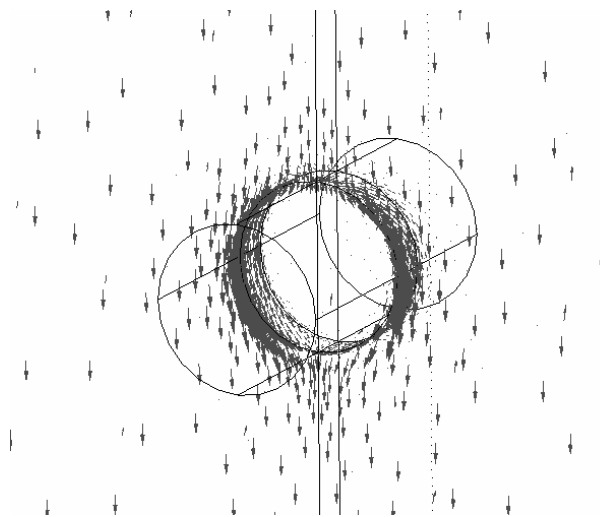


Рис. 24. Распределение плотности наведенных токов

В заключении необходимо отметить, что решение таких задач требует от ЭВМ объема оперативной памяти не менее 1,5 Гб и достаточно большого быстродействия. Кроме того, при решении задачи необходимо предусмотреть возможность создания неравномерной сетки в объемах на поверхностях и ребрах.

Выводы

1. Проводящий объект, внесенный в однородное квазистатическое или переменное поле, существенно его искажает.
2. Максимальное искажение магнитного поля происходит в плоскости проходящей через центр кругового тела и перпендикулярной полю.
3. Максимальное искажение магнитного поля происходит вблизи ребер стыковки граней цилиндра.
4. Даже небольшие отверстия в оболочке существенно снижают степень экранирования внутреннего пространства.
5. Любая неоднородность оболочки является источником мощного наведенного поля.

Поступила 10.07.2008

Байда Евгений Иванович, к.т.н., доц.
 Национальный технический университет "Харьковский политехнический институт"
 Украина, 61002, Харьков, ул. Фрунзе 21, НТУ "ХПИ",
 кафедра "Электрические аппараты"
 тел. (057) 707-69-76, факс (057) 707-66-01,
 e-mail: baida@kpi.kharkov.ua