

## КОМПАКТНЫЙ МНОГОМОДУЛЬНЫЙ ГЕНЕРАТОР ИМПУЛЬСОВ ТОКА НА 2 МА

Бойко Н.И., д.т.н., Евдошенко Л.С., Зароченцев А.И., Иванов В.М.  
 НИПКИ "Молния" Национального технического университета "Харьковский политехнический институт",  
 Украина, 61013, Харьков, ул. Шевченко, 47 НИПКИ "Молния" НТУ "ХПИ",  
 тел. (057)7076183, факс (057) 707-61-83, E-mail: eft@kpi.kharkov.ua

*Розроблено компактний 32-х модульний генератор імпульсів з сумарним струмом у навантаженні ~ 2 МА. Описано механізм синхронного включення повітряних (при атмосферному тиску) тригатронів модулів в умовах, коли обидва основних електроди до пробоя тригатрону не мають гальванічного зв'язку з заземленням. Наведено методіку настрійки тригатронів модулів для паралельної роботи.*

*Разработан компактный 32-х модульный генератор импульсов с суммарным током в нагрузке ~ 2 МА. Описан механизм синхронного включения воздушных (при атмосферном давлении) тригатронов модулей в условиях, когда оба основных электрода до пробоя тригатрона не имеют гальванической связи с заземлением. Приведена методика настрійки тригатронов модулей для параллельной работы.*

### ВВЕДЕНИЕ

Высоковольтные электроразрядные системы, в том числе системы с индуктивным накоплением энергии и плазменными прерывателями тока, используются для научных исследований и для реализации современных высокоэффективных разрядно – импульсных технологий разрушения, дробления и диспергирования непластичных материалов, очистки сточных вод, для интенсификации добычи полезных ископаемых из недр земли и др. В первом приближении последовательность работы плазменного прерывателя тока заключается в следующем. Вблизи нагрузки импульсного генератора создается плазменная перемычка между земляным и потенциальным электродами. Ток генератора протекает первоначально по этой перемычке, при этом происходит частичная (или полная) передача энергии из емкостного накопителя в индуктивный. При определенных условиях проводимость плазменной перемычки и ток резко уменьшаются, генерируется э.д.с. по закону электромагнитной индукции, и накопленная в индуктивности энергия переключается в нагрузку. Использование систем с индуктивным накоплением энергии и плазменными прерывателями тока дает возможность увеличить мощность импульсных генераторов, уменьшать длительность импульса, устранять предимпульсы, создавать компактные и дешевые мощные импульсные генераторы и ускорители [1].

### СОСТОЯНИЕ ПРОБЛЕМЫ

Источником плазменной перемычки могут быть расположенные по периметру нагрузки коаксиальные пушки, на которые разряжаются конденсаторы через газовые разрядники. Синхронное включение пушек на нагрузку наталкивается на определенные трудности, связанные с обеспечением параллельного включения газовых разрядников, количество которых может достигать нескольких десятков. В случае несинхронного включения газовых разрядников нельзя достичь равномерного распределения плазменной перемычки по всему периметру нагрузки, что снижает амплитуду тока генератора.

Одним из путей удешевления генератора импульсов тока (ГИТ) является использование воздуш-

ных разрядников вместо газонаполненных, требующих дополнительных затрат на газовую изоляцию и техническое обслуживание при эксплуатации. Поэтому при разработке данного ГИТ из соображений экономии средств было принято решение о применении воздушных тригатронов в качестве коммутаторов в модулях генератора. При обеспечении синхронного срабатывания нескольких десятков воздушных тригатронов возникают трудности, связанные с минимизацией разброса времени срабатывания тригатронов и с созданием многоканального генератора импульсов управления тригатронами. Совместно с тем обстоятельством, что нагрузкой модуля является разрядный промежуток (ни один из основных электродов тригатрона до его срабатывания не соединен гальванически с заземленным токопроводом), и с требованием минимальной индуктивности разрядного контура модуля – не более 100 нГн, достижение одновременного срабатывания нескольких десятков воздушных тригатронов представляет непростую научно – техническую задачу.

**ЦЕЛЬ ИССЛЕДОВАНИЙ** - разработка и создание компактного многомодульного генератора с амплитудой суммарного тока ~ 2 МА для создания плазменной перемычки в нагрузке, представляющей собой параллельные разрядные промежутки по поверхности диэлектрика в вакууме.

### КОНСТРУКЦИЯ МОДУЛЯ ГИТ

С целью выполнения требования по индуктивности разрядного контура модуль ГИТ конструктивно выполнен единым блоком "конденсатор – разрядник – нагрузка". Для этого в НИПКИ "Молния" НТУ "ХПИ" при научном руководстве д.т.н. В.В. Рудакова были разработаны и изготовлены низкоиндуктивные конденсаторы (фрагмент корпуса конденсатора обозначен позицией 1 на рис. 1) КИМ – 121 емкостью 0,6 мкФ на напряжение 30 кВ. Авторами были созданы воздушные тригатроны и модули в сборе. К высоковольтному выводу конденсатора – фланцу 2 крепится присоединительный фланец корпуса 3 тригатрона. Высоковольтный вывод 4 конденсатора является одновременно основным электродом тригатрона.

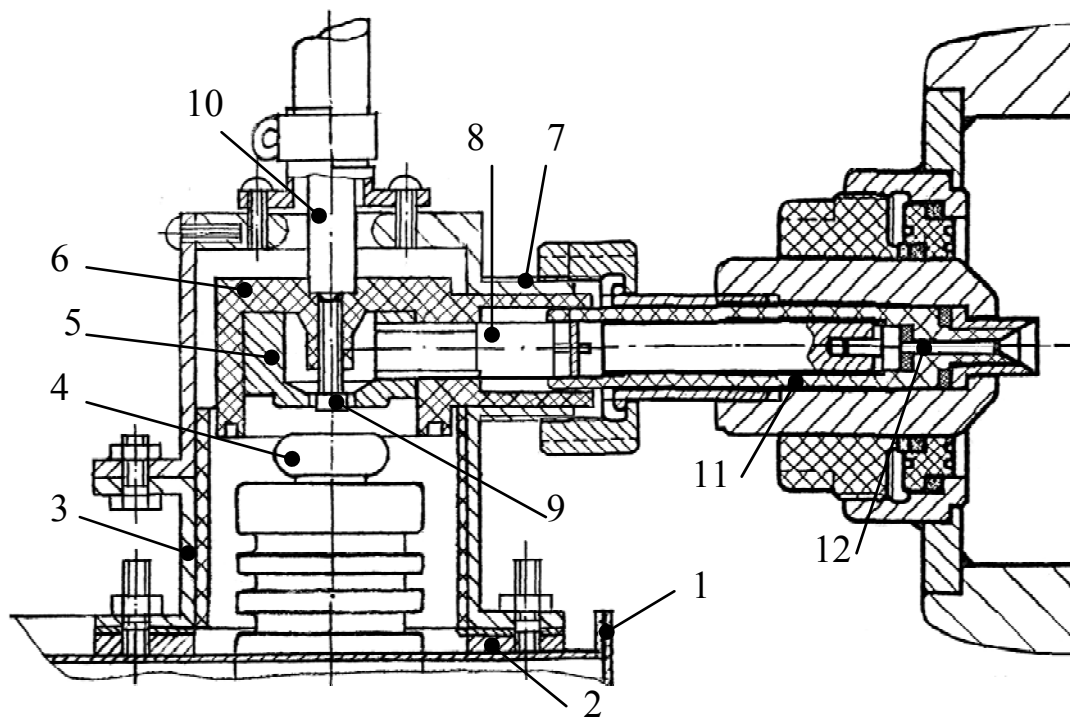


Рис. 1. Схематическое изображение конструкции модуля ГИТ

Второй основной электрод 5 отделен от корпуса тригатрона капролоновым изолятором 6, запрессованным в трубчатом фланце 7 корпуса тригатрона. Диаметр рабочей поверхности основных электродов – 32 мм. Со стороны фланца 7 в электрод 5 ввинчен токопроводный стержень 8 для подключения к нагрузке. Управляющий электрод 9 Ø 8 мм размещен в отверстии Ø 12 мм электрода 5. Путем ввинчивания в изолятор 6 электрода 9 регулируется величина его выступа над рабочей поверхностью электрода 5 от 0 до 2 мм. Жила кабеля 10, подключенного к генератору управляющих импульсов, соединяется с электродом 9. Нагрузкой модуля ГИТ является разрядный промежуток по поверхности трубчатого диэлектрика 11 в вакууме между внутренним проводником 12, соединенным со стержнем 8, и корпусом нагрузки. Последний гальванически связан с корпусами тригатрона и конденсатора. Таким образом, к высоковольтному выводу накопительного конденсатора модуля коаксиально подключен тригатрон, к которому также коаксиально подключена нагрузка, что позволяет минимизировать индуктивность разрядного контура модуля ГИТ и его габариты. Высота модуля (без кабеля управления) – 270 мм, ширина – 80 мм, длина – 280 мм. Внутренний диаметр кольца, по которому расположены 32 модуля ГИТ в рабочем положении, равен 1600 мм.

#### СХЕМА ГЕНЕРАТОРА ИМПУЛЬСОВ ТОКА

Принципиальная электрическая схема разработанного компактного ГИТ приведена на рис. 2. Отличительной особенностью генератора является то, что нагрузкой каждого модуля генератора является разрядный вакуумный промежуток  $Z_n$ . Поэтому основной электрод 5 (см. рис. 1), в котором установлен управляющий электрод 9, не связан гальванически с зазем-

ленным токопроводом, что обычно имеет место в схемах с использованием тригатронов [2]. Практикуется размещение управляющего электрода в высоковольтном электроде [3]. Однако в данном случае осуществление такого технического решения привело бы к увеличению индуктивности разрядного контура модуля, что недопустимо. Положительная полярность зарядного напряжения была определена условиями технического задания на разработку. После заряда накопительного конденсатора модуля электрод 5 приобретает небольшой положительный потенциал из-за наличия емкостного делителя напряжения, образованного конструктивными емкостями в тригатроне. В отличие от тригатронов субмегавольтного и мегавольтного диапазона, в тригатронах на десятки киловольт амплитуда управляющего импульса может превышать по величине амплитуду напряжения между основными электродами. Поэтому вопреки [2], где рекомендуется оптимальный выбор амплитуды управляющего импульса (амплитуда управляющего импульса не должна превышать величину  $0,1 \div 0,15$  от амплитуды рабочего напряжения тригатрона на сотни киловольт), для надежного срабатывания тригатрона с малой величиной разброса времени запаздывания пробоя было решено увеличить в 2 раза амплитуду импульса управления по сравнению с амплитудой рабочего напряжения тригатрона. Заряд накопительных конденсаторов  $C_{осн}$  модулей ГИТ и конденсатора  $C_y$  в схеме формирования управляющих импульсов происходит от одного повышающего трансформатора Т. Удвоение напряжения на  $C_y$  по сравнению с  $C_{осн}$  обеспечивается схемой удвоения, собранной на элементах  $C, VD_2, VD_3$ . В отверстии заземленного электрода пускового разрядника  $P_y$  расположен "управляющий" стальной стержень. Когда включает-

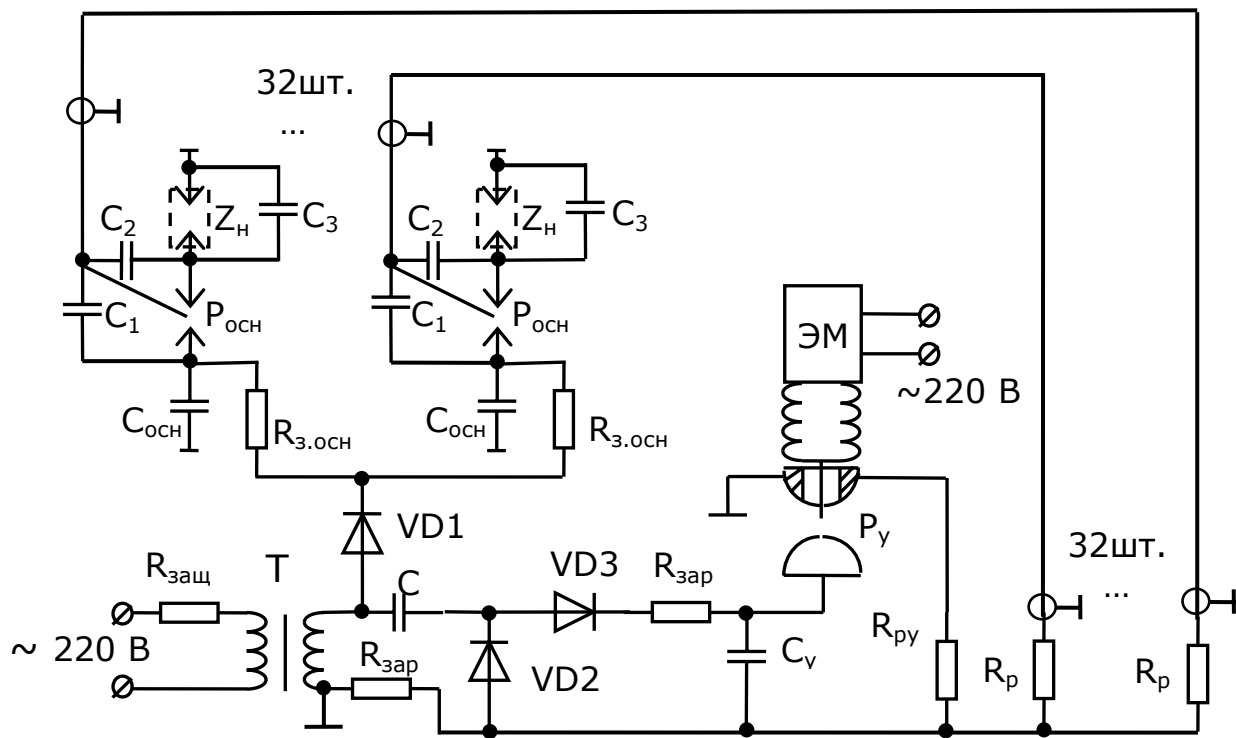


Рис. 2. Схема принципиальная электрическая 32-х модульного генератора импульсов тока

ся электромагнит ЭМ, стержень выдвигается в разрядный промежуток, и происходит срабатывание  $P_y$ . В результате на резисторе  $R_{пу}$  формируется отрицательный импульс управления, который через резисторы  $R_p$  по кабелям РК 50 – 11 – 11 длиной 3 м поступает на управляющие электроды 9 тригатронов  $P_{очн}$  модулей.

#### ПРОЦЕСС КОММУТАЦИИ ТРИГАТРОНА

В тригатроне между его электродами имеются следующие конструктивные емкости, влияющие на процесс срабатывания.  $C_1$  – между основным электродом 4 и управляющим электродом 9;  $C_2$  – между основным электродом 5 и управляющим электродом 9;  $C_3$  – между соединенными проводниками 8, 12 и корпусом нагрузки (емкость нагрузки). Остальные конструктивные емкости тригатрона не оказывают существенного влияния на процесс его срабатывания. Тригатрон спроектирован таким образом, что выполняется соотношение  $C_1 < C_2 \approx 4 C_1 \ll C_3$ . При заряде до +25 кВ накопительного конденсатора  $C_{очн}$  модуля происходит заряд и накопительных емкостей  $C_1 \div C_3$ . При этом основной электрод 5 оказывается под небольшим потенциалом  $U_+$  (из – за образующегося емкостного делителя напряжения из указанных конструктивных емкостей). Электрическое поле в разрядных промежутках 4 – 9 (между электродами 4 и 9) и 5 – 9 близко к однородному. После подачи отрицательного управляющего импульса амплитудой  $\sim 50$  кВ на электрод 9 одновременно в этих разрядных промежутках происходит резкое искажение электрического поля. Из – за увеличившейся разности потенциалов на промежутке 4 – 9 с 25 кВ до  $\sim 75$  кВ происходит дозаряд емкости  $C_1$ . Емкость  $C_2$  промежутка 5 – 9 под действием выросшей разности потенциалов на ней до  $(-50 \text{ кВ} + U_+)$  перезаряжается, как и емкость  $C_3$ . Максимальное значение напряжения управляющего импульса отрицательной полярности на последовательно соединенных емкостях  $C_2$  и  $C_3$  может составить 50 кВ. В результате увеличения абсолютной величины потенциала на острой кромке стержневого электрода 9 возникает резко неоднородное электрическое поле с высокой напряженностью. Когда амплитуда импульса управления достигает напряжения зажигания, на острой кромке электрода 9 появляется импульсная корона. Она становится дополнительным источником эффективных электронов, порождающих электронные лавины, развивающиеся затем в стримеры.

По мере роста амплитуды управляющего импульса одновременно в промежутках 4 – 9 и 5 – 9 развиваются ионизационные процессы, приводящие в конечном итоге к перекрытию этих промежутков каналами стримеров и затем – искровыми каналами. Ионизации разрядного промежутка нагрузки при этом не происходит из – за небольшой величины напряжения  $U$ , на нем. Вследствие большей по величине первоначальной разности потенциалов (сразу после прихода управляющего импульса) и большей степени искажения поля (в системе "стержень – плоскость") в промежутке 4 – 9 он, вероятно, пробивается первым, а за ним и промежуток 5 – 9. Пробой этих промежутков могут произойти и одновременно. В результате замыкается основной разрядный промежуток между электродами 4 и 5. При этом электрод 5 приобретает потенциал +25 кВ, под действием которого пробивается разрядный промежуток нагрузки. Энергия, запасенная в накопительном конденсаторе модуля, выделяется в разрядном канале искры, образуя плазменную перемычку в нагрузке.

## МЕТОДИКА НАСТРОЙКИ ТРИГАТРОНОВ МОДУЛЕЙ ДЛЯ ПАРАЛЛЕЛЬНОЙ РАБОТЫ

В процессе подготовки модулей для параллельной работы необходимо обеспечить для всех тригатронов одинаковое время  $t_3$  запаздывания пробоя, т.е. его минимальный разброс. На первом этапе работы были определены эти характеристики для одного тригатрона. Первоначально эксперименты проводились при следующих условиях: - управляющий электрод 9 был установлен так, чтобы он выступал внутрь основного разрядного промежутка над поверхностью основного электрода 5 на 1 мм; - амплитуда отрицательного импульса управления равнялась 25 кВ. Посредством медной перемычки стальной стержень 8 был соединен с корпусом тригатрона. Элемент генератора в составе конденсатора и тригатрона располагался отдельно, без системы вакуумирования. Расстояние между основными электродами тригатрона регулировалось путем изменения высоты дистанционных стальных шайб между соединительными фланцами корпуса тригатрона и корпуса конденсатора. При величине основного межэлектродного расстояния 12 мм статическое пробивное напряжение равнялось  $(27 \div 27,5)$  кВ, т.е. зарядное напряжение величиной 25 кВ составляло  $(0,91 \div 0,92)$  напряжения самопробоя. Время  $t_3$  фиксировалось осциллографом С8 – 14 следующим образом. Запуск развертки осциллографа осуществлялся сигналом с первого омического делителя напряжения, подключенного к резистору  $R_{py}$ , на котором формировался отрицательный управляющий импульс. Второй омический делитель был подключен к медной перемычке между концом стержня 8 и корпусом тригатрона, и сигнал с него поступал на вход осциллографа. Длины кабелей, соединяющих делители с осциллографом, были одинаковыми. Длина кабеля от резистора  $R_{py}$  до управляющего электрода 9 равнялась 3 м, т.е. время прохождения сигнала по этому кабелю  $\sim 15$  нс вычиталось из времени  $t_3$ , фиксируемого на развертке осциллографа. В экспериментах при указанных условиях время  $t_3$  было нестабильным и составляло  $(120 \div 180)$  нс. Объяснение этому мы видим в том, что, вероятно, при величине выступа управляющего электрода 9 внутрь основного межэлектродного промежутка на  $\sim 1$  мм первоначальная зона искажения поля не занимала весь основной промежуток. Поэтому требовался еще некоторый интервал времени для развития ионизационных процессов от границы зоны первоначальной ионизации (за счет импульсной короны с острых кромок электрода 9) до поверхности электрода 4. Для увеличения зоны первоначальной ионизации постепенно была увеличена длина выступа электрода 9 вглубь промежутка до 1,4 мм, когда время  $t_3$  сократилось до 80 нс при разбросе  $\Delta t_3 \approx 15$  нс. Однако при этом пришлось увеличить основное межэлектродное расстояние до 13,5 мм. Такое же расстояние между основными электродами 4 и 5 и величина выступа управляющего электрода 9, равная 1,4 мм, были установлены в остальных тригатронах. Затем в процессе настройки сигнал с делителя, подключенного к медной перемычке первого (настроенного) тригатрона, подавался на запуск развертки осциллографа, а вто-

рой делитель поочередно подключался к аналогичной перемычке остальных тригатронов модулей. Регулируя в них в небольших пределах величину выступа электрода 9, добивались требуемых величин  $\Delta t_3$ . Если сигнал не наблюдался на развертке осциллографа, то это означало, что испытуемый тригатрон сработал раньше, чем эталонный (настроенный). Чтобы убедиться в этом, кабели от делителей напряжения меняли местами в разъемах осциллографа. Величина выступа электрода 9 изменялась в пределах  $(1,3 \div 1,5)$  мм для всех настроенных тригатронов. Увеличение в 2 раза амплитуды управляющего импульса (до  $- 50$  кВ) при той же конфигурации межэлектродных промежутков позволило уменьшить  $t_3$  до  $5 \div 12$  нс при разбросе времени  $t_3$  в несколько наносекунд.

## ЭКСПЕРИМЕНТАЛЬНЫЕ РЕЗУЛЬТАТЫ

В процессе испытаний исследовалась величина времени разброса срабатывания тригатронов при их одновременном включении с помощью 4 – х канального осциллографа типа Tektronix с полосой пропускания 500 МГц. Известно, например [4], что сокращение длительности фронта управляющего импульса позволяет уменьшить время запаздывания пробоя тригатрона. С этой целью в экспериментах была предпринята попытка по уменьшению длительности фронта управляющего импульса. Для этого в разрывы жил кабелей, используемых для передачи импульсов управления, были включены шаровые обостряющие разрядники. Таким путем удалось укоротить длительность фронта импульса с  $\sim 20$  нс до  $\sim 12$  нс. Однако вследствие большого разброса времени пробоя обостряющих разрядников также увеличился разброс времени срабатывания тригатронов модулей, поскольку управляющие импульсы приходили на них не одновременно. Поэтому в дальнейшем от обостряющих разрядников в данном генераторе пришлось отказаться, поскольку при ранее полученной длительности фронта импульса обеспечивался допустимый разброс времени запаздывания тригатронов. При зарядном напряжении 25 кВ разброс во времени срабатывания любой группы из 4 – х модулей ГИТ при синхронном включении 32 модулей не превышал  $\sim 25$  нс.

На рис. 3 приведена осциллограмма импульса напряжения в виде искры, замыкающей конец стального стержня 8 и трубчатый фланец 7. В начале осциллограммы виден импульс управления отрицательной полярности. Величина времени задержки между приходом импульса управления тригатрона и моментом начала спада напряжения на нагрузке в данном случае не превышает 20 нс.

Собственная индуктивность накопительного конденсатора модуля с разрядником (при разряде конденсатора на медную перемычку) равнялась 69 нГн. Величина активного сопротивления разрядного контура, определенная расшивкой осциллограммы, приведенной на рис. 4, составила 0,072 Ом. Амплитуда тока в медной перемычке (эквиваленте нагрузки) достигала 60 кА.

Элементы ГИТ отработали без отказов  $\sim 2 \cdot 10^3$  циклов "заряд – разряд", гарантированный ресурс конденсаторов и разрядников модулей  $10^5$  циклов.

Удельная энергия емкостного накопителя модуля составляет 124 Дж/дм<sup>3</sup>. Суммарная запасаемая энергия в модулях ГИТ составляет 6 кДж, потребляемая мощность при заряде генератора не превышает 500 Вт.

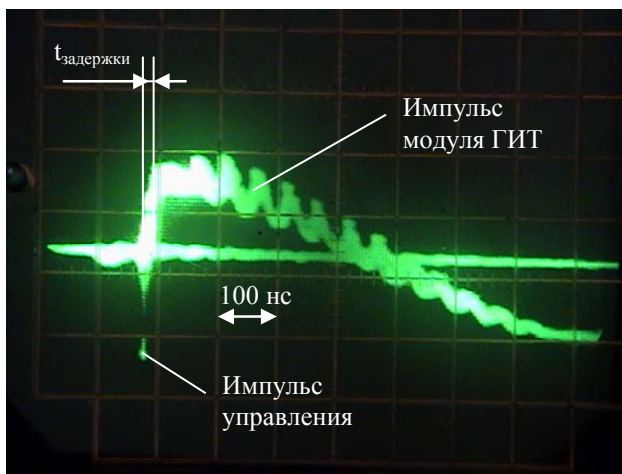


Рис. 3. Осциллограмма импульса напряжения положительной полярности на нагрузке (в виде последовательного соединения искры длиной 3 мм и медной перемычки) ГИТ с импульсом управления отрицательной полярности

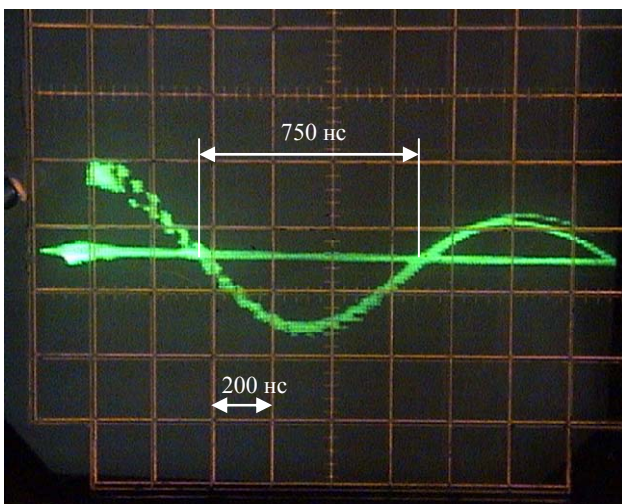


Рис. 4. Осциллограмма импульса напряжения на эквиваленте нагрузки (медная перемычка)

На рис. 5 приведена фотография одного из 32-х модулей генератора тока. Вес одного модуля составляет не более 8,5 кг (без кабеля управления).

#### ВЫВОДЫ

1. В условиях, когда ни один из основных электродов не имеет гальванической связи с землей, достигнуто стабильное синхронное включение 32-х воздушных при атмосферном давлении тригатронов с разбросом времени включения  $\leq 25$  нс при управляющем импульсе отрицательной полярности.

2. При синхронном включении тригатронов амплитуда импульса управления (- 50 кВ) в 2 раза превышала по модулю амплитуду основного напряжения (+ 25 кВ) при отношении длин основного и поджигающего промежутков, равном  $\sim 7$ .

3. Амплитуда суммарного тока компактного ГИТ в нагрузке – 32 – х искровых промежутках – составляет  $\sim 2$  МА при запасаемой энергии емкостных накопителей 6 кДж.

4. Помимо описанного применения разработанный компактный ГИТ может быть использован в электроразрядных технологиях, где требуется синхронное образование нескольких десятков разрядных искровых каналов.

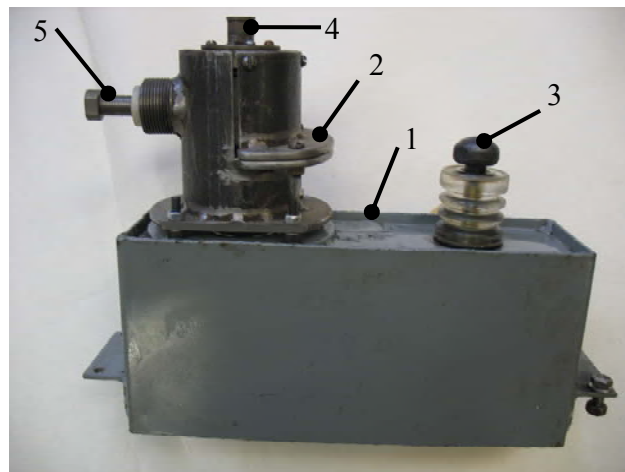


Рис. 5. Фотография модуля генератора импульсов тока: 1 – накопительный конденсатор модуля; 2 – воздушный тригatron модуля; 3 – второй высоковольтный вывод конденсатора для подключения зарядного кабеля, соединенный накоротко с первым – высоковольтным электродом тригатрона); 4 – место крепления кабеля управления; 5 – потенциальный вывод тригатрона для подключения нагрузки

#### ЛИТЕРАТУРА

- [1] Месяц Г.А. Импульсная энергетика и электроника / Г.А. Месяц. – М.: Наука, 2004. – 704 с.
- [2] Ковальчук Б.М., Кремнев В.В., Поталицын Ю.Ф. Сильноточные наносекундные коммутаторы. Новосибирск, Наука, 1979. – 176 с.
- [3] Валеев Р.И., Давыдов О.В., Никифоров М.Г., Харченко А.Ф., Чумаков А.А. Многоканальный мегавольтовый коммутатор с поджигом на высоком потенциале. – Высокоточные искровые и взрывные коммутаторы. Тезисы докладов совместного заседания секций научных советов АН СССР "Научные основы электрофизики и электроэнергетики" и "Проблемы мощной импульсной энергетике". Томск, 27 – 28 ноября 1986 г. - С. 77 – 78.
- [4] Дашук П.Н., Зайенц С.Л., Комельков В.С., Кучинский Г.С. и др. Техника больших импульсных токов и магнитных полей. Под ред. В.С. Комелькова. М.: Атомиздат, 1970. - 472 с.

Поступила 10.02.2008