

МАГНИТНОЕ ПОЛЕ ОДНОВИТКОВОГО ИНДУКТОРА С ВНУТРЕННИМ ОТВЕРСТИЕМ КОНИЧЕСКОГО ПРОФИЛЯ

Батыгин Ю.В., д.т.н., проф.

Национальный технический университет "Харьковский политехнический институт"
Украина, 61002, Харьков, ул. Фрунзе, 21, НТУ "ХПИ", кафедра "Высшая математика"
тел. (057) 707-60-87, E-mail: batygin@kpi.kharkov.ua

Воробьев Д.А.

Харьковский национальный автомобильно-дорожный университет
Украина, 61002, Харьков, ул. Петровского, 25, кафедра "Автомобильная электроника"
тел. (057) 707-37-74

У даній роботі проведено теоретичний аналіз процесів збудження магнітного поля одновитковим індуктором з внутрішнім отвором конічного профілю. Отримано прості аналітичні вирази для компонент вектору напруженості. Показано, що отримані вирази відповідають класичним рішенням рівнянь Максвелла та задовольняють крайовим вимогам електродинамічної задачі.

В настоящей работе проведен теоретический анализ процессов возбуждения магнитного поля одновитковым индуктором с внутренним отверстием конического профиля. Получены простые аналитические выражения для компонент вектора напряжённости. Показано, что полученные выражения соответствуют строгим решениям уравнений Максвелла и удовлетворяют крайевым условиям электродинамической задачи.

Естественный эффект притяжения тонкостенных металлов низкочастотными магнитными полями, был экспериментально обнаружен и описан авторами [1, 2]. Его использование представляет несомненный интерес для практики магнитно-импульсной обработки металлов. Аналогично индукционным индукторным системам (используется закон Ампера!), на базе данного эффекта возможно создание действенных инструментов для практического устранения вмятин в повреждённых покрытиях автомобильных кузовов, корпусов самолётов и др. [3].

Один из вариантов инструмента в экспериментах (рис. 1) – одновитковая индукторная система цилиндрической геометрии с внутренним отверстием конической формы. Силовому воздействию подвергались тонкостенные листовые заготовки из различных сортов стали, применяемых в автомобилестроении.



Рис. 1. Экспериментальный вариант индуктора для притяжения

Из априорных феноменологических соображений очевидно, что профиль окна в виде усечённого конуса определяет характер распределения поля и, соответственно, характер распределения действующих сил. Большее основание конуса должно выходить на рабочую поверхность индуктора, где располагается листовая заготовка. В этом случае максимум поля и действующих сил притяжения должен иметь место в центре витка.

Цель настоящей работы – расчёт распределения напряжённости магнитного поля одновиткового индуктора, внутреннее отверстие которого имеет профиль усечённого конуса.

Расчётная модель системы представлена на рис. 2.

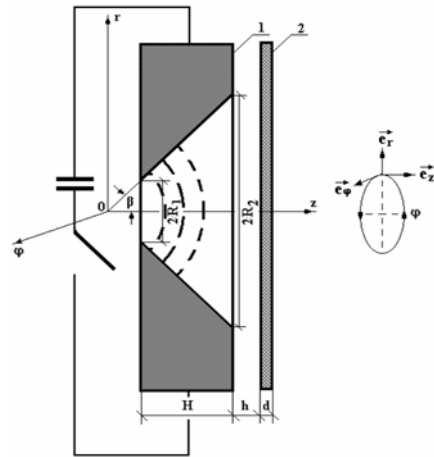


Рис. 2. Схема индукторной системы с одновитковым соленоидом (1) с внутренним отверстием конической формы и плоской листовой заготовкой (2) ($\vec{e}_r, \vec{e}_\varphi, \vec{e}_z$ – направляющие орты цилиндрической системы координат)

В цилиндрической системе координат, связанной с исследуемой индукторной системой, примем следующие допущения:

– металл витка индуктора обладает идеальной проводимостью.

– феноменологически положим, что в магнитном поле внутренней полости витка можно выделить поверхности равной напряжённости, форма которых близка к сферической (см. рис. 2). В каждой точке этой поверхности вектор её внешней нормали совпадает с вектором поля. Отметим, что аналогичное допущение применялось авторами [4] при исследовании электромагнитных процессов в торцевых зонах концентраторов магнитного потока.

– система обладает аксиальной симметрией, так что $\frac{d}{d\varphi} = 0$ (φ – полярный угол);

– внешние поперечные размеры индукторной системы настолько велики, что в рамках поставленной задачи их можно считать бесконечными;

– в индукторе течёт ток $I(t)$, временные параметры которого таковы, что в расчётах вполне приемлемо известное условие квазистационарности происходящих электромагнитных процессов, так что

$\frac{\omega}{c} \cdot l \ll 1$ (здесь ω – циклическая частота процесса, c – скорость света в вакууме, l – наибольший характерный геометрический размер системы, в данном случае – поперечный размер, $l \gg 2R_2$);
– система работает в низкочастотном режиме, так что $(\omega \cdot \mu_1 \cdot \gamma) \rightarrow 0$.

Второе допущение в постановке решаемой задачи позволяет определить модуль вектора напряжённости как отношение магнитного потока к площади соответствующей поверхности (см. рис.2) и получить, в конечном итоге, выражение в функциональной зависимости от пространственных координат и времени:

$$H(r, z, t) = \frac{\Phi(t)}{2\pi\mu_0(1 - \cos(\beta))} \times \frac{1}{(r^2 + (z + R_1 \cdot \text{ctg}(\beta))^2)^{3/2}}, \quad (1)$$

где $\Phi(t)$ – магнитный поток во времени; радиальная координата – $r \in [R_1, R_2]$; пространственная переменная по высоте витка $z \in [0, H]$ соответствует координате системы на рис. 2, смещённой на постоянную величину $R_1 \cdot \text{ctg}(\beta)$, так что начало отсчёта по высоте витка совпадает с меньшим основанием усечённого конуса.

Компоненты вектора напряжённости магнитного поля находятся из формулы (1):

$$H_r(r, z, t) = \frac{\Phi(t)}{2\pi\mu_0(1 - \cos(\beta))} \times \frac{r}{(r^2 + (z + R_1 \cdot \text{ctg}(\beta))^2)^{3/2}}, \quad (2)$$

$$H_z(r, z, t) = \frac{\Phi(t)}{2\pi\mu_0(1 - \cos(\beta))} \times \frac{(z + R_1 \cdot \text{ctg}(\beta))}{(r^2 + (z + R_1 \cdot \text{ctg}(\beta))^2)^{3/2}}. \quad (3)$$

Легко проверить, что принятое феноменологическое допущение о картине магнитного поля во внутренней полости конической формы является физической реальностью. Выражения (2) и (3) удовлетворяют уравнениям Максвелла:

$$\begin{cases} \text{rot } \vec{H}(r, z, t) = \frac{\partial H_z}{\partial r} - \frac{\partial H_r}{\partial z} = 0, \\ \text{div } \vec{H}(r, z, t) = \frac{1}{r} \cdot \frac{\partial}{\partial r} (r \cdot H_r) + \frac{\partial H_z}{\partial z} = 0. \end{cases} \quad (4)$$

Допущение об идеальной проводимости витка индуктора означает равенство нулю составляющей напряжённости магнитного поля, нормальной к его поверхности:

$$H_n(r = (z + R_1 \cdot \text{ctg}(\beta)) \cdot \text{tg}(\beta), z, t) = 0. \quad (5)$$

Граничное условие (5) автоматически удовлетворяется допущением, по которому вектор поля совпадает с вектором внешней нормали к сферическим поверхностям равной напряжённости. Действительно, поскольку образующая конуса также совпадает с вектором нормали, то на боковой поверхности конуса вектор поля имеет только тангенциальную и не может иметь нормальную компоненту напряжённости.

Формулы (2) и (3) позволяют предельный переход к случаю, когда конус трансформируется в цилиндр, то есть, форма внутреннего отверстия витка приближается к цилиндрической (геометрически это означает удаление точки начала координат по оси OZ в $-\infty$ при $R_2 \approx R_1, H \approx \text{const}$).

Компоненты вектора напряжённости магнитного поля из выражений (2) и (3) после соответствующих предельных переходов запишутся в виде:

$$\begin{cases} \lim_{\beta \rightarrow 0} H_r(r, z, t) = 0; \\ \lim_{\beta \rightarrow 0} H_z(r, z, t) = \frac{\Phi(t)}{\mu_0 \cdot \pi \cdot R_1^2}. \end{cases} \quad (6)$$

Как и следовало ожидать, тангенциальная составляющая напряжённости обращается в нуль при переходе от конической поверхности к цилиндрической. А нормальная компонента вектора магнитного поля будет пропорциональна отношению магнитного потока к площади поперечного сечения внутреннего отверстия и постоянна во всех измерениях.

Теоретические результаты были подвергнуты экспериментальной проверке (методика исследований соответствует описанной в [4]). При проведении измерений был использован индуктор со следующими параметрами: $R_1 = 7,5$ мм; $R_2 = 19$ мм; $\beta = 60^\circ$ (отдельная благодарность выражается Чаплыгину Е.А. за экспериментальные данные, столь любезно им предоставленные). Результаты измерений, сопоставленные с соответствующими расчетными графиками на основе полученных аналитических выражений, представлены на рис. 3.

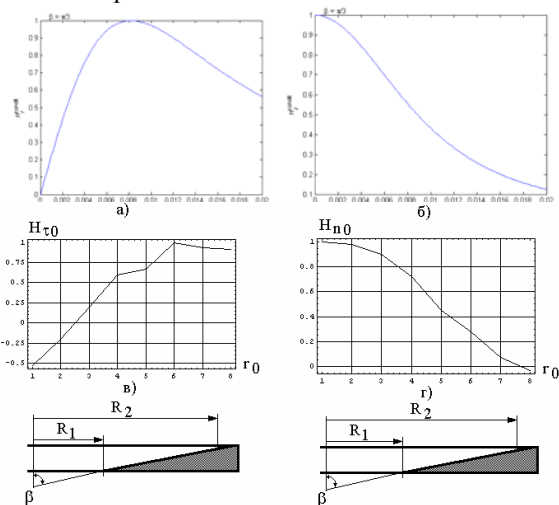


Рис. 3. Зависимость компонент вектора напряжённости магнитного поля от радиальной координаты r : а, б – результаты моделирования; в, г – результаты измерений

ВЫВОДЫ

Из феноменологических представлений о возбуждении магнитного поля одновитковым индуктором, внутреннее отверстие которого имеет форму усечённого конуса, получены простые аналитические выражения для компонент вектора напряжённости.

Показано, что полученные выражения соответствуют строгим решениям уравнений Максвелла и удовлетворяют краевым условиям электродинамической задачи.

ЛИТЕРАТУРА

- [1] Yu.V.Batygin, V.I.Lavinsky, L.T.Khimenko, Direction Change of the Force Action upon Conductor under Frequency Variation of the Acting magnetic Field. Proceedings of the 1-st International Conference on High Speed Metal Forming. March 31/April 1, 2004. Dortmund, Germany. P. 157-160.
- [2] Батыгин Ю. В., Лавинский В. И., Хименко Л. Т., Изменение направления силового воздействия на проводник при вариации частоты действующего магнитного поля. // Вестник науки и техники. Харьков. 2004, № 2-3(17-18), С. 18-22.
- [3] Батыгин Ю.В., Лавинский В.И., Хименко Л.Т., Физические основы возможных направлений развития магнитно-импульсной обработки тонкостенных металлов/Электротехника і електромеханіка. Харків. 2004, №2, С. 80-84.
- [4] Батыгин Ю.В., Лавинский В.И., Хименко Л.Т., Импульсные магнитные поля для прогрессивных технологий. Том 1. Издание второе, переработанное и дополненное. Под общей ред. д.т.н., проф. Батыгина Ю.В. Харьков: изд. МОСТ-Торнадо. 2003. 284 с.

Поступила 16.11.2007