

ХАРАКТЕРИСТИКИ ТЕМПЕРАТУРНОЙ ЗАЩИТЫ АСИНХРОННОГО ДВИГАТЕЛЯ ПРИ БЫСТРО НАРАСТАЮЩИХ ПЕРЕГРУЗКАХ

Загирняк М.В., д.т.н., проф., Загирняк В.Е.

Кременчугский государственный политехнический университет

Украина, 39614, Полтавская обл., Кременчуг, ул. Первомайская 20, КГПУ, кафедра электромеханики

тел. (0536) 74-32-45, факс (05366) 3-60-00, E-mail: mzagirn@polytech.poltava.ua

Невзлин Б.И., к.т.н., доц.

Востокукринский национальный университет имени Владимира Даля

Украина, 91034, Луганск, квартал Молодёжный, 20а.

тел. (0642) 41-80-02, (0642) 41-22-25, (0642) 41-95-78, факс (0642) 41-31-60

Киричков А.В.

АО "Укртатнафта"

Украина, 39614, Полтавская обл., Кременчуг, ул. Свиштофская 3

тел. (0536) 76-85-55, (0536) 4-01-55, факс (0536) 2-8449, e-mail: ge@nafta.poltava.ua

Розглянута уточнена теплова схема заміщення асинхронного двигуна, на основі якої отримано теплову схему вузла: елемент лобової частини обмотки статора - термодетектор. На основі аналізу відокремленого вузла винайдено похибки визначення температури обмотки статора при повільно та швидко наростаючих температурах.

Рассмотрена уточнённая тепловая схема замещения асинхронного двигателя, на основе которой получена тепловая схема узла: элемент лобовой части обмотки статора - термодетектор. На основе анализа обособленного узла найдены ошибки определения температуры обмотки статора при медленно и быстро нарастающих температурах.

ВВЕДЕНИЕ

В [1–3] предложена тепловая модель обмотки двигателя, позволяющая определять температуру срабатывания позистора, и определена погрешность измерения температуры обмотки термодетектором при медленно нарастающих тепловых перегрузках. Там же сформулированы основные требования для этой защиты.

Защита должна отключать асинхронный двигатель при достижении средней температурой обмотки температуры регламентированной требованиями ГОСТ 27888-88 как при медленно нарастающих тепловых перегрузках, так и в наиболее тяжелых аварийных и переходных режимах работы двигателя.

ЦЕЛЬ РАБОТЫ

Найти погрешность определения температуры статора при быстро нарастающих перегрузках.

Наиболее тяжелыми режимами работы асинхронного двигателя являются, по-видимому, заклинивание механизма после установившегося длительного режима работы и пуск на заклиненный механизм.

Разрабатывать требование к защите на основе режима заклинивания механизма весьма сложная задача со многими неизвестными.

Превышение температуры двигателя в этом режиме зависит от многих факторов, в том числе от предварительного нагрева двигателя, коэффициента инерции механизма, изменения момента заклинивания во времени и т.д. Поэтому за основу определения требований к защите возьмем такой режим работы как пуск двигателя из горячего состояния на заклиненный механизм.

МАТЕРИАЛ И РЕЗУЛЬТАТЫ ИССЛЕДОВАНИЙ

Если представить электрическую машину как трехмерный элемент сплошной среды, то температура в любой точке машины может быть определена из выражения [4–6]:

$$\theta_i = \sum_1^n A_i F_i e^{s_i^2 Fo}, \quad (1)$$

где θ_i – превышение температуры в i -той точке внутри машины над температурой окружающей среды; A_i – постоянный коэффициент, определяемый из граничных условий; F_i – функция, зависящая от координат точки i и критерия Био; s_i – корни характеристического уравнения; Fo – критерий Фурье.

При этом критерий Био

$$Bi = \alpha l / \lambda, \quad (2)$$

где α – коэффициент теплоотдачи с поверхности двигателя; λ – коэффициент теплопроводности элементов асинхронного двигателя; l – характерный размер. А определяющий характер тепловых процессов критерий Фурье:

$$Fo = at / l^2, \quad (3)$$

где $a = \lambda / c\gamma$ – коэффициент температуропроводности; c – удельная теплоемкость; γ – плотность; t – время. Точка $i = 1$ соответствует центру нагрева.

При малых значениях t , когда $Fo < 0,3$, процесс называется неупорядоченным нестационарным, величины s_i увеличиваются с ростом i , каждый следующий член ряда (1) уменьшается тем быстрее, чем больше t .

Начиная с некоторого значения t , имеем $Fo > 0,3$, поле превышения температуры достаточно точно описывается первым членом ряда (1). С этого момента начальные условия играют второстепенную роль. Такой режим называется регулярным. Он имеет место и при критерии Био $Bi = 0$, что соответствует $\lambda = \infty$.

Как известно, для регулярного режима изменение температуры отдельно взятого тела описывается следующим дифференциальным уравнением:

$$C_1 d\theta_1 / dt + a_{11}\theta_1 = P_{10}, \quad (4)$$

где C_1 – теплоемкость тела; P_{10} – потери в точке 1 при температуре окружающей среды;

$$a_{11} = a_{10} - \alpha_r P_{10}. \quad (5)$$

В (5) a_{10} – теплопроводность от элемента 1 до окружающего воздуха; α_r – температурный коэффициент теплопроводности.

Решение уравнения (4) общеизвестно

$$\theta_1 = \theta_{уст} (1 - e^{-t/T}) + \theta_0 e^{-t/T} = \theta_0 + (\theta_{уст} - \theta_0) (1 - e^{-t/T}), \quad (6)$$

где $\theta_{уст} = P_{10} / a_{11}$ установившееся превышение температуры тела (принужденная составляющая); θ_0 – начальное превышение температуры тела при $t = 0$; T – постоянная времени нагрева тела:

$$T = C_1 / a_{11}. \quad (7)$$

Скорость нарастания температуры тела можно определить из выражения:

$$V_{\theta} = d\theta_1 / dt = j^2 \rho / C_{уд} e^{-t/T}. \quad (8)$$

где j – плотность тока; ρ – удельное сопротивление проводника обмотки двигателя; $C_{уд}$ – удельная теплоемкость. Для меди $\rho / C_{уд} \approx 1/200$.

Представим часть секции с термодетектором как полуограниченное тело. При синусоидальном изменении температуры по оси тела согласно [5]:

$$\theta = \theta_o - \theta_{os} = \theta_m \cos(\omega t), \quad (9)$$

где θ_o – температура на оси тела; θ_{os} , θ_m – соответственно средняя и максимальная температуры на оси тела.

В этом случае решение (9) имеет вид:

$$(\theta - \theta_{os}) / \theta_m = e^{-\sqrt{\frac{\omega}{2a}} x} \cos\left(\omega t - \sqrt{\frac{\omega}{2a}} x\right). \quad (10)$$

Если на оси тела температура достигает величины θ_1 в момент времени t_1 , то в точке i , отстоящей на расстоянии x от оси, температура достигает величины θ_1 через время:

$$\Delta t = \frac{1}{2} \sqrt{\frac{1}{2a\omega}} x. \quad (11)$$

Таким образом, время распространения тепловой волны пропорционально корню квадратному из расстояния до точки установки термодетектора от оси секции и обратно пропорционально корню квадратному из теплопроводности материала изоляции.

Согласно ГОСТ 27888-88 средняя температура обмотки в момент отключения двигателя защитой не должна превосходить температур, приведенных ниже в таблице.

В соответствии с этим, по допустимым превышениям температуры из (6) можно определить допустимое время $t_{доп}$ стоянки двигателя под током короткого замыкания, решив относительно его уравнение

$$\theta_m - \theta_n = \Delta\theta_{бд} = (\theta_{кз} - \theta_n) (1 - e^{-t_{доп}/T}), \quad (12)$$

где $\theta_{кз}$ – превышение температуры при коротком замыкании; θ_n – превышение температуры при номинальной нагрузке.

Из (12)

$$t_{доп} = -T \ln(1 - \Delta\theta_{бд} / (\theta_{кз} - \theta_n)). \quad (13)$$

Таблица

Допустимые превышения температуры обмотки при медленно и быстро нарастающих нагрузках

Температурный индекс изоляции по ГОСТ 183-74	А	Е	В	Ф	Н	Категория защиты
Допустимое превышение температуры обмотки в длительном режиме $ \theta_n$, °С	60	70	80	100	125	
Медленно нарастающие нагрузки.	65	65	65	70	70	1
Допустимое дополнительное превышение температуры обмотки $ \Delta\theta_{мд}$, °С	80	80	85	90	90	2
Быстро нарастающие нагрузки.	120	120	120	125	125	1
Допустимое дополнительное превышение температуры обмотки $ \Delta\theta_{бд}$, °С	140	140	145	150	150	2

Однако срабатывание защиты начнется при достижении температурой обмотки значения, соответствующего температуре срабатывания термодетектора для медленно нарастающих нагрузок. Эти превышения температуры над номинальной температурой обмотки приведены так же в таблице. Время начала срабатывания термодетектора

$$t_{нр} = -T \ln(1 - \Delta\theta_{мд} / (\theta_{кз} - \theta_n)). \quad (14)$$

Таким образом, тепловая защита должна работать за время $\Delta t_p = t_{доп} - t_{нр}$ и время срабатывания позистора t_a должно быть меньше этого времени.

Представленная картина является упрощенной. В

действительности обмотка не является однородной структурой. Теплоотдача по длине обмотки неравномерна, а, следовательно, изменяется по длине и постоянная времени обмотки.

Для определения изменения во времени температуры различных элементов машины предлагается использовать эквивалентную схему замещения двигателя, приведенную на рис. 1.

В данной схеме точки соответствуют:

1 – пазовая часть обмотки статора; 2 – участок лобовой части обмотки под термодетектором; 3 – обмотка ротора; 4 – зубцы железа статора; 5 – корпус статора над пакетом сердечника статора; 6 – корпус статора

над лобовыми частями обмотки статора; 7 – внутренний воздух в машине; 8 – термодетектор; 9 – лобовая часть обмотки статора между сердечником и точкой установки термодетектора; 10 – лобовая часть обмотки статора за точкой установки термодетектора.

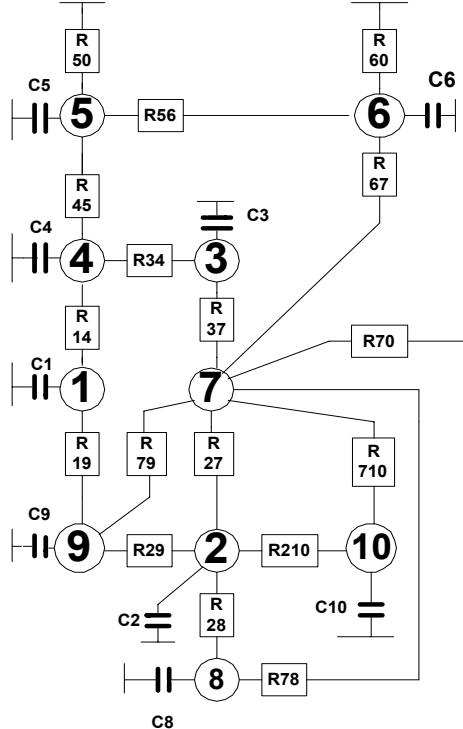


Рис. 1. Эквивалентная тепловая схема замещения асинхронного двигателя в переходных режимах

Первые семь точек на рис. 1 соответствуют схеме, предложенной в [7–9], точка 8 – термодетектор, точки 9 и 10 добавлены для уточнения модели модели.

Таким образом, уточненная схема будет вместо одной точки в лобовой части обмотки иметь три и еще дополнительно одну точку – термодетектор.

Предложенная схема (рис.1) описывается девятью линейными дифференциальными уравнениями первого порядка и одним алгебраическим, поскольку в уравнении для внутреннего воздуха теплоемкостью воздуха можно пренебречь.

$$\left. \begin{aligned}
 C_1 d\theta_1 / dt + a_{11}\theta_1 - a_{14}\theta_4 - a_{19}\theta_9 &= P_{10}; \\
 C_2 d\theta_2 / dt + a_{22}\theta_2 - a_{27}\theta_7 - a_{28}\theta_8 - \\
 - a_{29}\theta_9 - a_{210}\theta_{10} &= P_{20}; \\
 C_3 d\theta_3 / dt + -a_{33}\theta_3 - a_{34}\theta_4 - a_{37}\theta_7 &= P_{30}; \\
 C_3 d\theta_3 / dt + a_{14}\theta_1 - a_{34}\theta_3 + a_{44}\theta_4 - a_{45}\theta_5 &= P_4; \\
 C_4 d\theta_4 / dt + a_{45}\theta_5 + a_{55}\theta_5 - a_{56}\theta_6 &= 0; \\
 C_6 d\theta_6 / dt + a_{56}\theta_5 + a_{66}\theta_6 - a_{67}\theta_7 &= 0; \\
 a_{27}\theta_2 - a_{37}\theta_3 - a_{67}\theta_6 + a_{77}\theta_7 - a_{78}\theta_8 - \\
 - a_{79}\theta_9 - a_{710}\theta_{10} &= P_7; \\
 C_8 d\theta_8 / dt + a_{28}\theta_2 - a_{78}\theta_7 + a_{88}\theta_8 &= P_{80}; \\
 C_9 d\theta_9 / dt + a_{19}\theta_1 - a_{29}\theta_2 - a_{79}\theta_7 + a_{99}\theta_9 &= 0; \\
 C_{10} d\theta_{10} / dt + a_{210}\theta_2 - a_{710}\theta_7 + a_{1010}\theta_{10} &= P_{100}.
 \end{aligned} \right\} (15)$$

Данные уравнения позволяют довольно точно описать процессы, происходящие в двигателе при его

нагреве в нестационарном режиме, но для анализа картины процесса они сложны, поэтому рассмотрим упрощенный вариант модели, в котором выделим только элемент лобовой части обмотки, состоящий из одного тела, и второе тело - термодетектор. Такое представление элемента двигателя в виде двух тел является довольно распространенным для упрощения задачи.

РАСЧЁТ УПРОЩЁННОЙ ТЕПЛОВОЙ СХЕМЫ ЛОБОВОЙ ЧАСТИ

Представим в предложенной модели элемент в качестве первого тела лобовую часть обмотки статора, а в качестве второго – термодетектор.

Принятые допущения:

1) термодетектор установлен над точкой среднего перегрева лобовой части обмотки; 2) система: лобовая часть обмотки – термодетектор, размещены в охлаждающем агенте для внутреннего охлаждения двигателя; 3) перетоком тепла вдоль обмотки пренебрежем; 4) теплоотдачу с поверхности термодетектора положим равной теплоотдаче от лобовой части обмотки к внутреннему охладителю асинхронного двигателя.

Эти допущения упростят нашу модель и сделают ее универсальной по следующим причинам.

1. В различных двигателях термодетекторы могут располагаться либо до точки среднего перегрева лобовых частей, либо в точке, соответствующей среднему перегреву, либо в точке после точки среднего перегрева. Поэтому точка среднего перегрева является точкой соответствующей усредненным результатам.

2. Превышение температуры лобовой части может быть выше или ниже перегрева пазовой части. Отсутствие перетекания тепла вдоль обмотки соответствует равенству перегревов лобовой и пазовой частей обмотки, т.е. соответствует усредненным результатам.

Представление модели в виде двух тел, в нашем случае оправдано еще и тем, что нам требуется анализировать не абсолютное значение температуры термодетектора и обмотки, а разность этих температур, определяющую погрешность измерения температуры обмотки термодетектором.

Тепловая схема замещения такой упрощенной модели приведена на рис. 2.

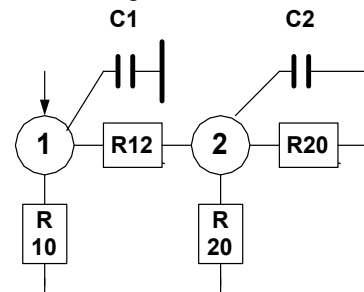


Рис. 2. Упрощенная тепловая схема лобовой части обмотки с термодетектором

Составим уравнения для данной модели:

$$\left. \begin{aligned}
 C_1 d\theta_1 / dt + a_{11}\theta_1 - a_{12}\theta_2 &= P_{10}; \\
 C_2 d\theta_2 / dt + a_{12}\theta_1 + a_{22}\theta_2 &= 0;
 \end{aligned} \right\} (16)$$

или

$$\left. \begin{aligned} d\theta_1/dt + a_{11}/C_1\theta_1 - a_{12}/C_1\theta_2 &= P_{10}/C_1; \\ d\theta_2/dt + a_{12}/C_2\theta_1 + a_{22}/C_2\theta_2 &= 0. \end{aligned} \right\} (17)$$

Решения этой неоднородной системы дифференциальных уравнений можно представить согласно [10–12] в следующем виде:

$$\left. \begin{aligned} \theta_1 &= \theta_{1од} + \theta_{1н}; \\ \theta_2 &= \theta_{2од} + \theta_{2н}. \end{aligned} \right\} (18)$$

где $\theta_{1од}$, $\theta_{2од}$ – решения однородной системы дифференциальных уравнений, т.е. уравнений (17) без правой части (свободные составляющие превышений температур), $\theta_{1н}$, $\theta_{2н}$ – частные решения уравнений неоднородной системы уравнений (17) (принужденные составляющие превышений температур).

Для однородной системы дифференциальных уравнений, соответствующей системе (17), в нашем случае имеет место неравенство

$$\left(a_{11}/C_1\theta_1 - a_{12}/C_2 \right)^2 + 4(-a_{12}/C_1)(-a_{12}/C_2) > 0. \quad (19)$$

Тогда согласно [12] она не описывает колебательный процесс и свободные составляющие превышений температур определяются из выражений [10, 13]:

$$\left. \begin{aligned} \theta_{1од} &= c_1 A_1 e^{s_1 t} + c_2 A_2 e^{s_2 t}; \\ \theta_{2од} &= c_1 B_1 e^{s_1 t} + c_2 B_2 e^{s_2 t}. \end{aligned} \right\} (20)$$

Коэффициенты A_1 , A_2 , B_1 , B_2 связаны следующими соотношениями [12]:

$$\left. \begin{aligned} A_1(a_{11}/C_1 - s_1) - B_1 a_{12}/C_1 &= 0; \\ B_1(a_{12}/C_2 - s_1) - A_1 a_{12}/C_2 &= 0; \\ A_2(a_{11}/C_1 - s_2) - B_2 a_{12}/C_1 &= 0; \\ B_2(a_{22}/C_2 - s_2) - A_2 a_{12}/C_2 &= 0. \end{aligned} \right\} (21)$$

Величины s_1 и s_2 определяются из характеристического уравнения:

$$s^2 - (a_{11}/C_1 + a_{22}/C_2)s + (a_{12}/C_1 + a_{22}/C_2 - a_{12}^2/C_2 C_1) = 0 \quad (22)$$

и равны:

$$\left. \begin{aligned} s_1 &= (a_{11}/C_1 + a_{22}/C_2)/2 + \\ &+ \sqrt{(a_{11}/C_1 + a_{22}/C_2)^2/4 -} \\ &\rightarrow - (a_{11}/C_1 a_{22}/C_2 - a_{12}^2/C_2 C_1)}; \\ s_2 &= (a_{11}/C_1 + a_{22}/C_2)/2 - \\ &- \sqrt{(a_{11}/C_1 + a_{22}/C_2)^2/4 -} \\ &\rightarrow - (a_{11}/C_1 a_{22}/C_2 - a_{12}^2/C_2 C_1)}; \end{aligned} \right\} (23)$$

где C_1 и C_2 – постоянные, определяемые условием задачи.

Частное решение неоднородной системы уравнений (17) получим исходя из того, что в рассматриваемом случае выполняется условие:

$$a_{11}/C_1 a_{22}/C_2 - (-a_{12}/C_1)(-a_{12}/C_2) \neq 0, \quad (24)$$

и в соответствии с [12], решения определяются из алгебраической системы уравнений:

$$\left. \begin{aligned} a_{11}\theta_1 - a_{12}\theta_2 &= P_{10}; \\ a_{12}\theta_1 + a_{22}\theta_2 &= 0. \end{aligned} \right\} (25)$$

Решения (25) соответствуют установившимся значениям превышений температур в узлах машины:

$$\left. \begin{aligned} \theta_{1н} &= \theta_{1y}; \\ \theta_{2н} &= \theta_{2y}. \end{aligned} \right\} (26)$$

где θ_{1y} и θ_{2y} – установившиеся превышения температур лобовой части и термодетектора, соответственно.

$$\left. \begin{aligned} \theta_{1y} &= P_{10} a_{22} / (a_{11} a_{22} - a_{12}^2); \\ \theta_{2y} &= a_{12} / a_{22} \theta_{1y}. \end{aligned} \right\} (27)$$

Общее решение согласно (18) равно

$$\left. \begin{aligned} \theta_1 &= c_1 A_1 e^{s_1 t} + c_2 A_2 e^{s_2 t} + \theta_{1y}; \\ \theta_2 &= c_1 B_1 e^{s_1 t} + c_2 B_2 e^{s_2 t} + \theta_{2y}. \end{aligned} \right\} (28)$$

Коэффициенты c_1 , c_2 можно определить из следующих граничных условий, используя зависимости между коэффициентами A_1 , A_2 , B_1 , B_2 в соответствии с (21): при $t=0$ температуры $\theta_1 = \theta_{1нач}$, $\theta_2 = \theta_{2нач}$. Следовательно

$$\left. \begin{aligned} \theta_{1нач} &= c_1 A_1 + c_2 A_2 + \theta_{1y}; \\ \theta_{2нач} &= c_1 B_1 + c_2 B_2 + \theta_{2y}. \end{aligned} \right\} (29)$$

Положим $\theta_{1нач} = 0$ и $\theta_{2нач} = 0$, т.е. рассмотрим несостоявшийся пуск. В этом случае

$$\left. \begin{aligned} c_1 A_1 + c_2 A_2 &= -\theta_{1y}; \\ c_1 B_1 + c_2 B_2 &= -\theta_{2y}. \end{aligned} \right\} (30)$$

Конечные выражения для определения превышений температур:

$$\left. \begin{aligned} \theta_1 &= c_{11} e^{s_1 t} + c_{12} e^{s_2 t} + \theta_{1y}; \\ \theta_2 &= c_{21} e^{s_1 t} + c_{22} e^{s_2 t} + \theta_{2y}, \end{aligned} \right\} (31)$$

где

$$\left. \begin{aligned} c_{11} &= c_1 A_1; \quad c_{12} = c_2 A_2; \\ c_{21} &= c_1 B_1; \quad c_{22} = c_2 B_2. \end{aligned} \right\} (32)$$

Имея формулы для расчета θ_1 и θ_2 можно анализировать работу термодетектора в переходных режимах.

В работах [2, 3] показано, что при медленно нарастающей тепловой перегрузке двигателя можно выделить две погрешности определения температур:

- погрешность, обусловленная выбором точки установки термодетектора;
- погрешность измерения температуры обмотки термодетектором в месте установки.

При быстро нарастающей перегрузке к этим погрешностям добавляются еще погрешности:

- обусловленная изменением формы поля температур в зависимости от времени;
- обусловленная конечной величиной теплоемкости термодетектора.

Это приводит, в первом случае, к зависимости сопротивлений теплопроводности от времени и, во втором случае, к отставанию роста температуры тер-

детектора от температуры обмотки.

Поскольку характер изменения температур в двигателе согласно [6] зависит от критерия Фурье, следует найти этот критерий. Для этого необходимо определить допустимое время стоянки двигателя под пусковым током согласно (13), а согласно (3) – критерий Фурье. Поскольку коэффициент температуропроводности изоляции и меди и их размеры неравны, необходимо рассматривать критерий Фурье для этих элементов раздельно.

Ранее показано, что начиная с некоторого значения t имеем $Fo > 0,3$, и поле превышения температуры с достаточной точностью описывается первым членом ряда. В этом случае форма поля температуры в теле не зависит от времени, а следовательно, не зависят от времени и внутренние сопротивления теплопроводности. Тогда и проводник, и изоляция, могут быть представлены сосредоточенными телами.

Отставание роста температуры термодетектора от температуры обмотки, как показано выше, зависит от толщины изоляционной прокладки между термодетектором и обмоткой теплопроводности материала этой прокладки и скорости изменения температуры. Согласно ГОСТ 27888-88, данные из которого приведены в таблице, допустимое превышение температуры обмотки в режиме с быстро нарастающей тепловой нагрузкой равно:

$$\theta_{\text{бнн}} = \theta_{\text{н}} + \Delta\theta_{\text{бд}}. \quad (33)$$

Допустимое превышение температуры обмотки в режиме с медленно нарастающей тепловой нагрузкой

$$\theta_{\text{мнн}} = \theta_{\text{н}} + \Delta\theta_{\text{мд}}. \quad (34)$$

На температуру $\theta_{\text{мнн}}$ рассчитано срабатывание термодетектора тепловой защиты.

Разность температур

$$\Delta\theta_{\text{бнн}} = \theta_{\text{бнн}} - \theta_{\text{мнн}} \quad (35)$$

резервируется ГОСТ 27888-88 на компенсацию погрешности термодетектора при быстро нарастающих нагрузках. Ее величина может быть определена из выражения (31):

$$\begin{aligned} \Delta\theta_{\text{бнн}} = \theta_1 - \theta_2 = & c_{11}e^{s_1t} + c_{12}e^{s_2t} + \theta_1 y - \\ & - c_{21}e^{s_1t} - c_{22}e^{s_2t} - \theta_2 y = \theta_1 y - \theta_2 y + \\ & + (c_{11} - c_{21})e^{s_1t} + (c_{12} - c_{22})e^{s_2t}. \end{aligned} \quad (36)$$

ВЫВОДЫ

1. Для исследования характеристик тепловой защиты при быстро изменяющейся тепловой перегрузке предложена тепловая модель, описываемая девятью дифференциальными уравнениями, позволяющая детально анализировать распределение температур элементов двигателя, вызванной как нестандартными и аварийными режимами работы механизма, так и в аварийных режимах в работе двигателя.

2. Для режима работы двигателя с быстро нарастающей тепловой нагрузкой предложена упрощенная модель лобовой части обмотки с термодетектором и дано решение позволяющее определять температуру термодетектора в этом режиме, используя довольно простые расчеты.

3. Определены основные источники погрешности измерения температуры термодетектором в режиме быстро нарастающей тепловой перегрузки. К ним относятся, кроме погрешностей при определении температур термодетектором при медленно нарастающих нагрузках, следующие погрешности:

– погрешность, обусловленная изменением формы поля температур в зависимости от критерия Фурье, приводящая к зависимости сопротивлений теплопроводности от скорости изменения температуры;

– погрешность, обусловленная конечной величиной теплоемкости термодетектора, приводящая к отставанию роста температуры термодетектора от роста температуры обмотки.

ЛИТЕРАТУРА

- [1] Загирняк М.В., Невзлин Б.И., Киричков А.В. Современные тепловые защиты электродвигателей в горных условиях // Вісник Кременчуцького держ. політехнічного ун-ту. – Кременчук: КДПУ, 2005, Вип. 5/2005 (34), ч.2. – С. 10-13
- [2] Киричков А.В., Невзлин Б.И. Определение температуры срабатывания термодетектора. // Вісник Східноукраїнського національного ун-ту ім. В.Даля, 2006.
- [3] Невзлин Б.И., Киричков А.В. О погрешности измерения температуры обмотки статора асинхронного двигателя термодетекторами // Праці Луганського відділення Міжнародної Академії інформатизації. – 2006, № 2 (13). – С. 7-11.
- [4] Кутателадзе С.С. Основы теории теплообмена. – М.: Машгиз, 1962. – 456с.
- [5] Лыков А.В. Теплообмен. – М.: Энергия, 1972. – 560с.
- [6] Теория теплообмена. Под редакцией Леонтьева А.И. – М.: Высшая школа, 1979. – 495с.
- [7] Бурковский А.Н., Ковалев Е.Б., Коробов В.К. Нагрев и охлаждение взрывозащищенных асинхронных двигателей. – М.: Энергия, 1970. – 198с.
- [8] Ковалев Е.Б., Бурковский А.Н., Голянд Б. С. Методика тепловых расчетов взрывонеpronцаемых асинхронных двигателей // Электропромышленность. – 1970. – № 1.
- [9] Ковалев Е.Б., Бурковский А.Н. Исследование тепловых сопротивлений электрических машин // Электропромышленность. – 1968. – №342. – С.18-19.
- [10] Зельдович Я. Б. Элементы прикладной математики. – М.: Наука, 1967. – 646с.
- [11] Иванов В.А., Чемоданов К.К., Медведев В.С. Математические основы теории автоматического регулирования. – М.: Высшая школа, 1971. – 807с.
- [12] Камке Э. Справочник по обыкновенным дифференциальным уравнениям. – М.: Наука, 1972. – 576с.
- [13] Маделунг Э. Математический аппарат физики. – М.: Наука, 1968. – 618с.
- [14] Борисенко А.И., Данько В.Г., Яковлев А.И. Аэродинамика и теплопередача в электрических машинах. – М.: Энергия, 1974. – 560с.

Поступила 29.06.2006