

КОМПЛЕКС ВЫСОКОВОЛЬТНОГО ЭЛЕКТРОФИЗИЧЕСКОГО ОБОРУДОВАНИЯ ДЛЯ ИСПЫТАНИЯ СРЕДСТВ МОЛНИЕЗАЩИТЫ ТЕХНИЧЕСКИХ ОБЪЕКТОВ ГРОВОЗОВЫМИ И КОММУТАЦИОННЫМИ ИМПУЛЬСАМИ НАПРЯЖЕНИЯ МИКРО- И МИЛЛИСЕКУНДНОЙ ДЛИТЕЛЬНОСТИ АМПЛИТУДОЙ ДО 1 МВ

Баранов М.И., д.т.н., Бочаров В.А., Зябко Ю.П.
НИПКИ "Молния" Национального технического университета
"Харьковский политехнический институт"
Украина, 61013, Харьков, ул. Шевченко, 47, НИПКИ "Молния" НТУ "ХПИ"
тел. (057) 707-68-41, факс (057) 707-61-33, e-mail: nipkimolniya@kpi.kharkov.ua

Описано високовольтний випробувальний електрофізичний комплекс, який генерує аперіодичні нестандартні та стандартні грозові та комутаційні імпульси напруги мікро- та мілісекундної тривалості амплітудою до 1 МВ та призначено для тестування пасивних та активних блискавкопримачів (блискавковододів) та інших засобів блискавозахисту, які захищають технічні об'єкти від прямої дії на них грозових електричних іскрових розрядів (блискавки).

Описан высоковольтный испытательный электрофизический комплекс, генерирующий аperiodические нестандартные и стандартные грозовые и коммутационные импульсы напряжения микро- и миллисекундной длительности амплитудой до 1 МВ и предназначенный для тестирования пассивных и активных молниеприемников (молниеотводов) и других средств молниезащиты, защищающих технические объекты от прямого воздействия на них грозовых электрических искровых разрядов (молнии).

ВВЕДЕНИЕ

В последние годы проблема молниезащиты различных технических объектов в связи с широким применением в их устройствах низковольтной электротехнической, электронной и радиотехнической аппаратуры, восприимчивой и критичной к воздействию мощных электромагнитных полей, высоких импульсных напряжений и больших импульсных токов, сопровождающих грозовые электрические искровые разряды (молнии), приобрела повышенную актуальность и большую государственную важность. Выход из строя вследствие поражения молнией ответственного технического объекта (например, энергоблока атомной электростанции или навигационной системы самолета), как правило, приводит к серьезным авариям с тяжелыми последствиями [1, 2]. В настоящее время одним из основных методов молниезащиты многих технических объектов, размещенных на земной поверхности или вблизи нее, является использование на них пассивных стержневых (тросовых) или активных молниеприемников (молниеотводов) [1 - 4]. Как правило, тестирование подобных молниеприемников проводится с использованием высоковольтного оборудования, способного формировать на объекте испытаний (ОИ), которым в рассматриваемом нами ниже случае является воздушный разрядный промежуток с заземленным пассивным стержневым молниеотводом, аperiodических стандартных (нестандартных) грозовых или коммутационных импульсов напряжения микро- и миллисекундной длительности амплитудой в сотни и тысячи киловольт [5, 6]. Кроме того, при тестировании активных молниеприемников, в основу функционирования которых положена эмиссия с их элементов навстречу скоплению в облаке атмосферного электричества встречного электрического лидера, обязательным требованием является предварительная подача (до воздействия на них соответствующей волны напряжения) на верхний металлический электрод воздушного разрядного промежутка ОИ постоянного напряжения величиной 50 кВ и более [5]. Создание подобного компактного высоковольтного высокотехнологичного оборудования всегда было связано с достаточно большими финансовыми и материальными затратами, людскими ресурсами и немалыми техническими трудностями.

Целью данной статьи является описание проведенных авторами в реальной работе электрических схем, конструкций и технических характеристик основных устройств разработанного и созданного в НИПКИ "Молния" НТУ "ХПИ" комплекса высоковольтного электрофизического оборудования, предназначенного для проведения на открытом воздухе испытаний различных средств молниезащиты технических объектов, включая пассивные и активные молниеотводы, аperiodическими стандартными (нестандартными) грозовыми и коммутационными импульсами напряжения микро- и миллисекундной длительности амплитудой до 1 МВ обеих полярностей.

1. ОБЩАЯ ХАРАКТЕРИСТИКА ИСПЫТАТЕЛЬНОГО КОМПЛЕКСА

Рассматриваемый нами комплекс высоковольтного оборудования размещен в закрытом отапливаемом лабораторном помещении, занимает общую площадь около 100м² и в своем составе содержит следующие основные устройства: стационарную повысительно-выпрямительную установку на номинальное выходное напряжение обеих полярностей ± 100 кВ (ПВУ-100); передвижной генератор импульсных напряжений на номинальное напряжение 1,2 МВ (ГИН-1,2), имеющий рабочее напряжение до 1 МВ [7]; передвижной экранированный омический делитель напряжения на номинальное напряжение 1,2 МВ (ОДН-1,2); передвижной демпфируемый емкостный делитель напряжения на номинальное напряжение 1,2 МВ (ЕДН-1,2), способный выполнять при создании испытательных микро- и миллисекундных импульсов напряжения амплитудой до 1 МВ роль высоковольтной формирующей емкости; стационарную экранированную измерительную кабину, оснащенную современной осциллографической аппаратурой. На рис. 1 приведена принципиальная электрическая схема рассматриваемого нами высоковольтного испытательного комплекса в случае подачи или отсутствия подачи на верхний электрод воздушного разрядного промежутка ОИ постоянного напряжения и в режиме формирования на нем (ОИ) нестандартного коммутационного импульса напряжения временной формы 250/5000 мкс, предназначенного для исследования работы пассивных стержневых молниеотводов.

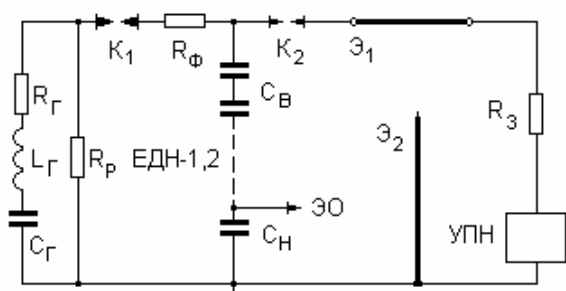


Рис. 1. Электрическая схема высоковольтного испытательного комплекса при формировании на воздушном разрядном промежутке ОИ (пассивном стержневом молниеотводе) апериодической коммутационной волны напряжения 250/5000 мкс амплитудой до 1 МВ

На рис. 1 нами приняты такие обозначения: R_G , L_G , C_G – соответственно активное сопротивление, индуктивность и емкость разрядного контура генератора ГИН-1,2 ($R_G=48$ Ом; $L_G=6$ мкГн; $C_G=20,8$ нФ); $R_p=340$ кОм – высоковольтное разрядное сопротивление ГИН-1,2; K_1 – отсекающий искровой коммутатор генератора ГИН-1,2; $R_\Phi=366$ кОм – высоковольтное активное сопротивление фронтового резистора; $C_B=142$ пФ – электрическая емкость высоковольтного плеча делителя напряжения ЕДН-1,2; $C_H=11,83$ мкФ – электрическая емкость низковольтного плеча делителя электрического напряжения ЕДН-1,2, имеющего коэффициент деления K_D , равный $K_D=C_H/C_B=83310$; ЭО – электронный (цифровой) осциллограф измерительной системы комплекса; K_2 – высоковольтный разделительный искровой разрядник, отделяющий в схеме испытательного комплекса электрические цепи высокого постоянного напряжения от цепей высокого импульсного напряжения; Э₁, Э₂ – верхний и нижний металлические электроды воздушного разрядного промежутка ОИ; УПН – установка постоянного напряжения, обеспечивающая как подачу на электрод Э₁ регулируемого по величине высокого электрического потенциала положительной или отрицательной полярности, так и его исключение до воздействия на него и соответственно ОИ (например, молниеотвод) волны коммутационного напряжения; $R_3=1,4$ ГОм – зарядное (защитное) сопротивление в цепи УПН (14 резисторов КЭВ-5-100 МОм общей длиной 2,05м), исключающее воздействие на элементы УПН высокого испытательного импульсного напряжения. Отметим то, что при практической реализации приведенной на рис. 1 схемы испытательного комплекса металлический электрод Э₁ был выполнен в виде круглого алюминиевого диска диаметром 1150 мм со скругленными при помощи кольцевой алюминиевой трубы $\varnothing 22$ мм краями, подвешенного с помощью капронового троса на высоте 2,3 м над заземленным полом испытательного поля (основанием пассивного стержневого молниеотвода). В качестве металлического электрода Э₂ при этом был использован симметрично размещенный под электродом Э₁ медный стержень $\varnothing 20$ мм и длиной 1110 мм с закругленным рабочим краем, вертикально расположенный над заземленным горизонтальным основанием (полом) испытательного поля. Высоковольтный фронтовой резистор R_Φ был собран из трех

последовательно соединенных активных сопротивлений длиной 0,5 м по 122 кОм, каждый из которых был выполнен из 41 последовательно включенного и залитого эпоксидным компаундом резистора типа ТВО-5-3 кОм [7]. Разделительный искровой разрядник K_2 представлял собой собранный на изоляционном коробчатом каркасе из оргстекла типа СОЛ-18 высоковольтный воздушный искровой коммутатор с латунными полусферическими электродами $\varnothing 50$ мм, расположенными друг от друга на расстоянии 25 мм.

2. ПОВЫСИТЕЛЬНО-ВЫПРЯМИТЕЛЬНАЯ УСТАНОВКА

Общий вид ПВУ-100 описываемого испытательного комплекса представлен на рис. 2. Данное ПВУ с выходным регулируемым рабочим постоянным напряжением положительной (отрицательной) полярности до 100 кВ предназначено для заряда конденсаторов ГИН-1,2 и управления работой последнего. В основу работы ПВУ-100 была положена известная электрическая схем умножения напряжения [7, 8].

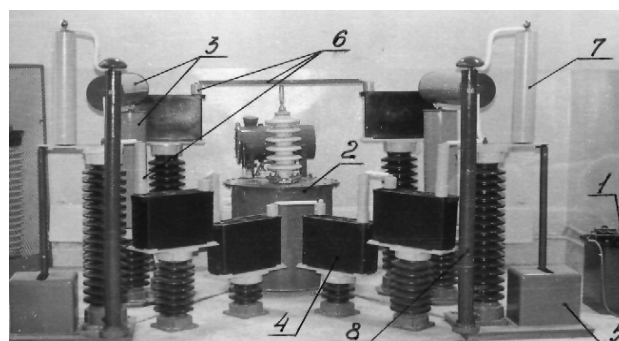


Рис. 2. Общий вид ПВУ-100 испытательного комплекса

В состав ПВУ-100 входит (рис. 2): автотрансформатор 1 типа РНТ-200-12; высоковольтный испытательный трансформатор 2 на 100 кВ типа ИОМ-100/25; четыре высоковольтных вентиля 3 на 100 кВ; шесть высоковольтных малоиндуктивных конденсаторов 4 типа ИК-100-0,25У4; два электромагнитных короткозамыкателя 5, шунтирующих в нерабочем режиме испытательного комплекса на землю высоковольтные цепи зарядно-разрядного контура (ЗРК) генератора ГИН-1,2; 18 защитных резисторов 6; два зарядных резистора 7; два делителя напряжения омических 8 на ± 125 кВ (ДНО-125); пульт управления (ПУ) испытательным комплексом; генератор пусковых импульсов на 10 кВ (ГПИ); генератор высоковольтных пусковых импульсов на 100 кВ (ГВПИ). Электрическое питание ПВУ-100 осуществляется от однофазной сети переменного тока напряжением 220 В промышленной частоты 50 Гц. Среднее значение потребляемой ПВУ-100 и соответственно испытательным комплексом электрической мощности не превышает 25 кВт. Максимальное значение выпрямленного в ПВУ-100 напряжения не превышает ± 100 кВ, а среднее значение выпрямленного (зарядного для ГИН-1,2) тока – 0,08 А [7]. ПУ предназначен для управления и контроля работой как самого ПВУ-100, так и ЗРК генератора ГИН-1,2. В этом ПУ размещены коммутационная и сигнальная электроаппаратура, штатные электроизмерительные приборы и устройства управления запуском и отбоем работы как ПВУ-100, так и генератором ГИН-1,2. Кроме того, ПУ содержит электромеханический счетчик импульсов типа А-440 для учета числа произведенных оператором электрических циклов заряд-разряд конденсаторов

генератора ГИН-1,2. Схема управления работой испытательного комплекса с использованием делителей напряжения ДНО-125 снабжена средствами измерения получаемого в ПВУ-100 высокого постоянного напряжения. Данная схема позволяет производить контроль процессами заряда и разряда конденсаторов генератора ГИН-1,2, регулировать в автоматическом или ручном режиме уровень их зарядного напряжения и оперативно реагировать на нештатную ситуацию на испытательном поле и управлять основными устройствами испытательного комплекса в аварийных режимах его работы с соблюдением всех необходимых требований техники безопасности при работе на электроустановках с напряжением выше 1000 В.

3. ГЕНЕРАТОР ИМПУЛЬСНЫХ НАПРЯЖЕНИЙ НА НОМИНАЛЬНОЕ НАПРЯЖЕНИЕ 1,2 МВ

На рис. 3 и 4 приведены общий вид и принципиальная электрическая схема передвижного генератора импульсных напряжений на номинальное выходное напряжение 1,2 МВ. Этот генератор ГИН-1,2, предназначенный для работы на открытом воздухе, создан на основе известной классической схемы Аркадьева-Маркса [7 - 9]. Конструктивно генератор ГИН-1,2 состоит (см. рис.3) из изоляционной несущей конструкции (ИНК) 1 этажерочного типа общей высотой 3 м, на которой размещены элементы его ЗРК. На изоляционных полках ИНК 1, выполненных из листового стеклотекстолита СТЭФ-10, расположены 12 высоковольтных малоиндуктивных импульсных конденсаторов 2 в изоляционном корпусе типа ИК-100-0,25У4. На высоковольтных выводах этих конденсаторов 2 жестко установлены разработанные и созданные в нашем институте успокоительные резисторы (УР) 3.

Резисторы УР 3 выполнены в виде стеклоэпоксидных цилиндров $\varnothing 70$ мм, навинчиваемых на металлические шпильки указанных выше выводов конденсаторов 2. Эти низкоиндуктивные резисторы УР 3, служащие для подавления в разрядной цепи ГИН-1,2 высокочастотных колебаний [7, 8], содержат внутри себя резистивные элементы, выполненные из нихромовой ленты типа Х20Н80-Н толщиной 0,1 мм при своей ширине 15 мм и залитые в матрице цилиндрической рабочей формы компаундом на основе эпоксидной смолы ЭД-20. Такое выполнение резисторов УР 3 исключает появление поверхностных электрических разрядов вдоль боковых плоскостей изоляционных корпусов конденсаторов типа ИК-100-0,25У4, что значительно повышает надежность работы последних в высоковольтных импульсных электрических цепях. Номинальное напряжение примененных в генераторе ГИН-1,2 резисторов УР 3 типа РМ-50/2 составляет 50 кВ, а их активное сопротивление R_{γ} было выбрано равным $R_{\gamma} = 2$ Ом. В ГИН-1,2 на металлических выводах резисторов УР 3 жестко закреплены многозачорные коммутаторы (МЗК) 4 разработки НИПКИ "Молния" НТУ "ХПИ" [7, 10], электрически соединяющие в режиме их коммутации все его высоковольтные каскады в последовательную разрядную электрическую цепь.

На боковых сторонах полок ИНК 1 генератора ГИН-1,2 укреплены изоляционные кронштейны, которые несут три вертикально установленные ветви зарядно-разрядных резисторов (ЗРР) 5 (рис. 3), электрически соединенных с МЗК 4 на номинальное напряжение 100 кВ при помощи гибких токопроводящих шин 6. Данные шины 6 выполнены в виде отрезков радиочастотного кабеля РК-50-7-11 со снятой медной оплет-

кой. В генераторе ГИН-1,2 одна из ветвей ЗРР 5, электрически подсоединенная к источнику зарядного напряжения U_3 (ПВУ-100), подключена к каждому из его 12 каскадов, а две другие ветви ЗРР 5 – соответственно к четным и нечетным высоковольтным каскадам генератора (рис. 3 и 4). Каждая ветвь ЗРР 5 состоит из шести последовательно соединенных резисторов с активным сопротивлением 120 кОм. Каждый ЗРР 5 выполнен на номинальное напряжение 100 кВ и собран из 40 последовательно соединенных и залитых в металлической прямоугольной форме эпоксидным компаундом резисторов типа ТВО-5-3 кОм.

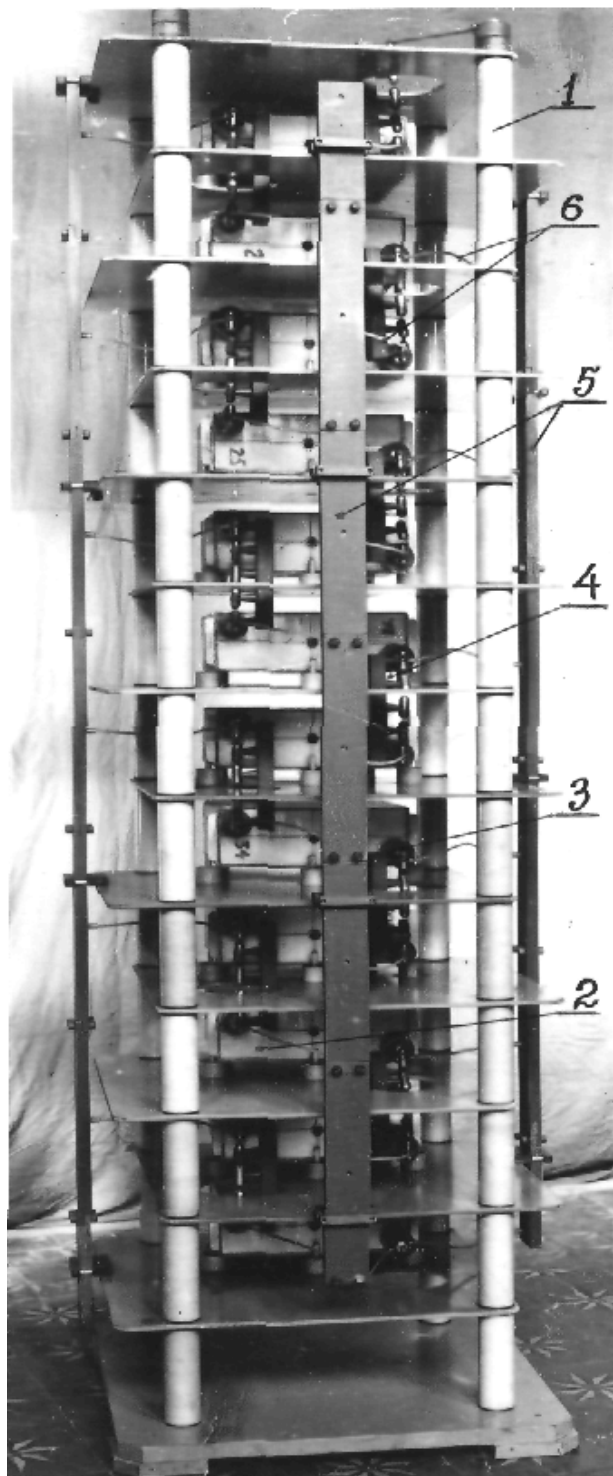


Рис. 3. Общий вид генератора импульсных напряжений на номинальное выходное напряжение 1,2 МВ

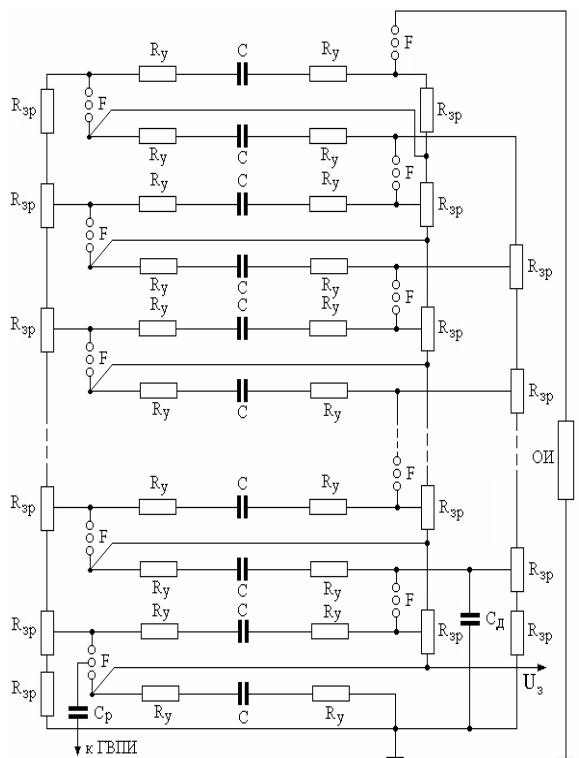


Рис. 4. Принципиальная электрическая схема генератора импульсных напряжений на номинальное выходное напряжение 1,2 МВ

Дополнительно к вышеуказанному отметим то, что в генераторе ГИН-1,2 его ИНК 1 выполнена из основания, изготовленного из древесно-слоистого пластика ДСПБ-Э толщиной 40 мм, и 13 изоляционных горизонтальных полок, разделенных между собой четырьмя несущими стойками, выполненными из стеклопластиковых труб ТСЭФ 70/80 мм. Для обеспечения механической прочности вся ИНК 1 сверху до низу генератора ГИН-1,2 стянута при помощи резьбовых соединений круглыми сплошными стержнями, изготовленными из профильного стеклопластика СПП-ЭА $\varnothing 16$ мм и проходящими, а также раскрепленными круглыми гетинаксовыми шайбами толщиной 10 мм, внутри трубчатых стоек из стеклопластика ТСЭФ 70/80 мм.

На рис. 4 были приняты следующие обозначения: $C = 0,25$ мкФ – электрическая емкость малоиндуктивного конденсатора на номинальное напряжение 100 кВ (12 шт.); F – многоззорный искровой коммутатор на 100 кВ (12 шт.); $R_y = 2$ Ом – успокоительный резистор УР (24 шт.); $R_{зр} = 120$ кОм – зарядно-разрядный резистор ЗРР (18 шт.); $C_д = 165$ пФ – дополнительная технологическая электрическая емкость на 180 кВ (1 шт.); $C_р = 180$ пФ – разделительная электрическая емкость на 100 кВ (1 шт.). В ЗРК генератора ГИН-1,2 в качестве МЗК применены искровые коммутаторы на 100 кВ типа МЗК-100 и МРИП-100 [7, 10]. Для увеличения зоны коммутации примененных нами в ГИН-1,2 конструкций МЗК и повышения стабильности срабатывания рассматриваемого генератора в целом его второй каскад был шунтирован высоковольтной емкостью $C_д$ (рис. 4), собранной из шести последовательно соединенных керамических конденсаторов типа К15-4-1000 пФ на 30 кВ, помещенных в стеклопластиковую трубу ТСЭФ 40/50 мм. При выбранной электрической схеме генератора ГИН-1,2 его управляемый запуск осуществляется

подачей оператором с ПУ и соответственно от ГВПИ через высоковольтный разделительный конденсатор $C_р$ (рис. 4) на средний электрод высоковольтного искрового коммутатора МЗК-100 первого каскада генератора пускового импульса напряжением амплитудой 100 кВ.

На рис. 5 представлен общий вид испытательного поля рассматриваемого высоковольтного электрофизического комплекса в случае исследования воздействия апериодической коммутационной волны напряжения 250/5000 мкс на пассивные (активные) молниеприемники (молниеотводы) и другие средства молниезащиты технических объектов.

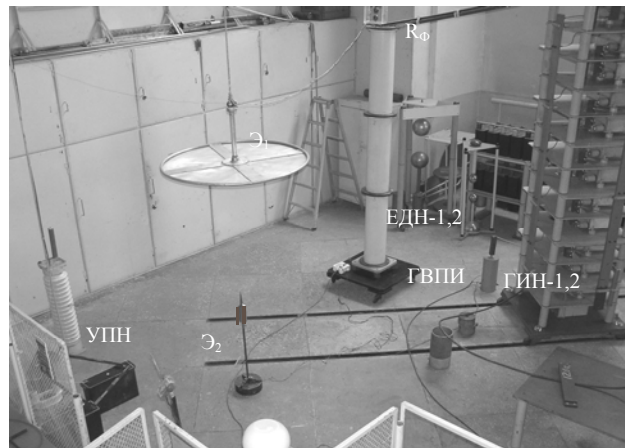


Рис. 5. Общий вид высоковольтного испытательного комплекса для исследования воздействия коммутационной волны напряжения 250/5000 мкс амплитудой до 1 МВ на пассивные (активные) молниеприемники (молниеотводы) и иные средства молниезащиты технических объектов

Заметим, что в случае прямого применения данного испытательного комплекса для исследования работы пассивных (активных) молниеприемников или иных средств молниезащиты технических объектов описанный выше генератор ГИН-1,2, при $R_ф = 2$ кОм и дополнительном использовании в его разрядной цепи примененного в [7] делителя ОДН-1,2 с полным активным сопротивлением $R_д = 3610$ Ом (коэффициент деления этого ОДН-1,2 был численно равен примерно 9025), позволяет на основе рассмотренных в [11] высоковольтных испытательных электрических схем сформировать на воздушном разрядном промежутке указанного ОИ или над другими грозозащитными устройствами объектов стандартную грозовую волну напряжения временной формы 1,2/50 мкс с соответствующими амплитудно-временными допусками, заданными в [6].

4. УСТАНОВКА ПОСТОЯННОГО НАПРЯЖЕНИЯ

На рис. 6 изображена электрическая схема примененной нами УПН, использующей трехступенчатую каскадную модель умножения напряжения [8]. На приведенной схеме приняты следующие обозначения: T_1 – лабораторный автотрансформатор регулировочный типа РНО-250-2А на сетевое напряжение 220 В и ток 9 А; T_2 – трансформатор напряжения лабораторный типа И 510 на максимальное выходное напряжение до 20 кВ; V_1 – вентиль, состоящий из четырех последовательно соединенных столбов КЦ-201Е; V_2 – вентиль, выполненный из шести последовательно включенных столбов КЦ-201Е; V_3 – вентиль, реализованный в виде восьми последовательно соединенных столбов КЦ-201Е; C_1 , C_2 и C_3 – высоко-

вольтные импульсные конденсаторы типа ИМН-100-0,1 на номинальное напряжение 100 кВ.

Описываемая согласно рис. 6 схема УПН совместно с высоковольтным защитным резистором $R_3=1,4$ ГОм (рис. 1) позволяет надежно получать по требуемым условиям проведения высоковольтных электрических испытаний между верхним дисковым металлическим потенциальным электродом \mathcal{E}_1 и нижним стержневым металлическим заземленным электродом \mathcal{E}_2 испытываемого в нашем случае ОИ (пассивного стержневого молниеприемника) регулируемое по величине постоянное напряжение U_{Π} от нуля до 50 кВ обеих полярностей.

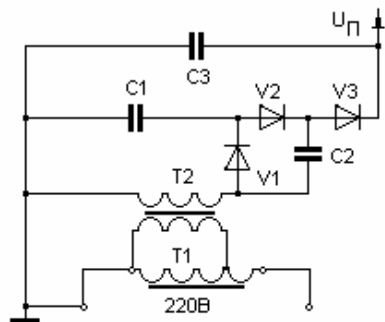


Рис. 6. Принципиальная электрическая схема УПН на номинальное выходное постоянное напряжение 50 кВ

5. РЕЗУЛЬТАТЫ ИСПЫТАНИЙ ПАССИВНОГО СТЕРЖНЕВОГО МОЛНИЕПРИЕМНИКА

На рис. 7 приведена полученная в ходе электрических испытаний на рассматриваемом высоковольтном электрофизическом комплексе пассивного стержневого молниеотвода при $U_{\Pi}=0$ осциллограмма полной коммутационной волны 250/5000 мкс, воздействующей на воздушный разрядный промежуток испытываемого ОИ в случае, когда его длина составляла 2,3 м, то есть практически в случае отсутствия под электродом \mathcal{E}_1 стержневого электрода \mathcal{E}_2 , но при отсутствии влияния земли.

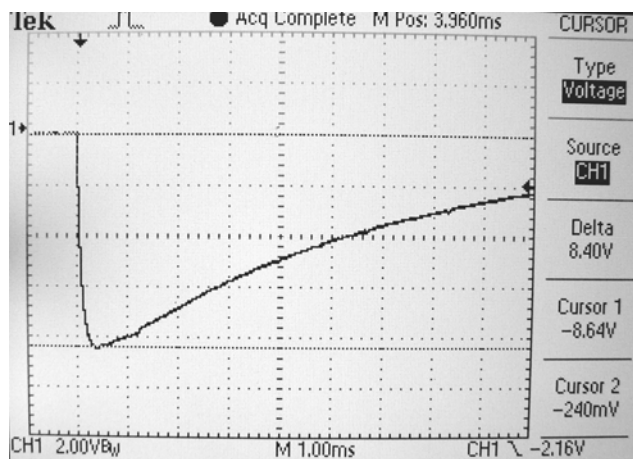


Рис. 7. Осциллограмма полного испытательного аperiodического коммутационного импульса напряжения 250/5000 мкс на воздушном разрядном промежутке длиной 2,3 м пассивного стержневого молниеприемника (чувствительность 166,62 кВ/дел; развертка по времени – 1000 мкс/дел)

Согласно данной осциллограмме, зафиксированной с помощью делителя ЕДН-1,2, кабельной линии передачи длиной 25 м с его низковольтного плеча в экранированную (металлическую) измерительную

кабину измеряемого полезного электрического сигнала и цифрового осциллографа типа *Tektronix TDS 1012* (производство США), амплитуда U_p отрицательного коммутационного импульса напряжения численно составила значение, примерно равное $U_p = -700$ кВ. Кроме того, из данных рис. 7 видно, что для рассматриваемого случая длительность фронта τ_{Φ} воздействующего на пассивный стержневой молниеприемник коммутационного импульса напряжения между его уровнями 0,1-0,9 численно равна около $\tau_{\Phi}=0,2$ мс (длительность подъема импульса T_{Π} при этом оказывается примерно равной $T_{\Pi}=250$ мкс), а длительность его полуспада τ_{Π} (длительность импульса T_{Π}) составляет значение, равное примерно $\tau_{\Pi}=T_{\Pi}=5$ мс. Отметим, что при указанных экспериментах с ЕДН-1,2 погрешность измерения высокого импульсного напряжения не превышала 10% [7].

Из приведенной на рис. 8 осциллограммы пробивного напряжения для исследуемого пассивного стержневого молниеотвода следует, что срез отрицательной коммутационной волны напряжения с помощью его воздушного разрядного промежутка длиной 1,19 м наступает при предразрядном времени T_C , отсчитываемом согласно требований [6] практически от начала подачи испытательного напряжения на рассматриваемый ОИ до момента его среза, численно равном около $T_C = 236$ мкс. Согласно данным рис. 8 моменту среза испытательного коммутационного импульса напряжения, соответствующему моменту времени начала резкого изменения формы этого импульса напряжения вследствие быстрого снижения напряжения, соответствует напряжение среза U_{CP} , примерно равное $U_{CP} = -690$ кВ. Данное напряжение U_{CP} близко к амплитудному значению напряжения U_p испытательной коммутационной волны 250/5000 мкс. В этой связи отрицательное напряжение среза $U_{CP} = -690$ кВ можно считать разрядным напряжением воздушного промежутка длиной 1,19 м исследуемого пассивного стержневого молниеприемника [6].

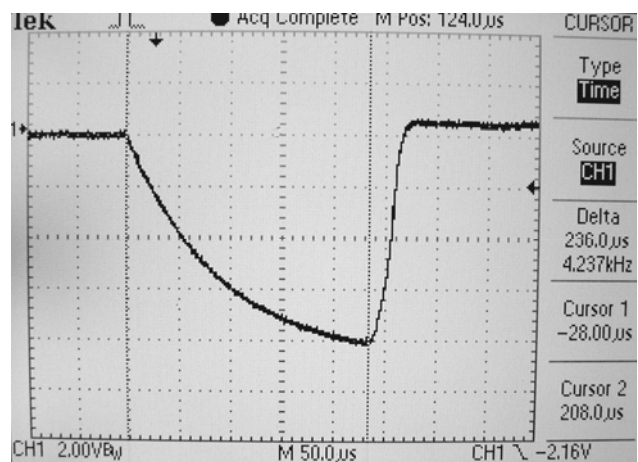


Рис. 8. Осциллограмма срезанного при $T_C = 236$ мкс испытательного аperiodического коммутационного импульса напряжения на воздушном разрядном промежутке длиной 1,19 м пассивного стержневого молниеприемника (чувствительность 166,62 кВ/дел; развертка по времени – 50 мкс/дел)

На рис. 9 показан общий вид электрического пробоя длинного рабочего воздушного промежутка между электродами \mathcal{E}_1 и \mathcal{E}_2 исследуемого нами ОИ.



Рис. 9. Общий вид длинной сильноточной искры в случае электрического пробоя рабочего воздушного промежутка длиной 1,19 м испытываемого ОИ (пассивного стержневого молниеотвода) при напряжении среза для коммутационной волны 250/5000 мкс, равном при $T_C = 236$ мкс согласно данным осциллограммы на рис. 8 около $U_{CP} = -690$ кВ

Для исключения у читателя излишних вопросов заметим, что на переднем плане испытательного поля, приведенного на рис. 9, хорошо видна ярко горящая круглая лампа накаливания системы световой сигнализации, металлическое сетчатое ограждение с входной дверью и часть ПУ испытательного комплекса. Слева от светящегося криволинейного канала длинного сильноточного искрового разряда на полу лабораторного помещения (испытательного поля) размещена стационарная УПН, а справа – соответственно передвижной делитель ЕДН-1,2 и передвижной генератор ГИН-1,2 с ГВПИ (рис. 5 и 9). В ходе указанных выше исследований было установлено, что при подаче на электроды \mathcal{E}_1 и \mathcal{E}_2 ОИ (пассивного стержневого молниеприемника) положительной коммутационной волны 250/5000 мкс электрическая прочность его воздушного рабочего промежутка уменьшается. При этом если в отсутствие под дисковым электродом \mathcal{E}_1 стержневого молниеотвода \mathcal{E}_2 и подаче на ОИ отрицательной волны напряжения временной формы 250/5000 мкс никаких "тихих" (импульсной короны) и искровых разрядов в зоне ОИ и окружающих его объектов не наблюдалось, то при воздействии на исследуемый ОИ (верхний электрод \mathcal{E}_1) положительной коммутационной волны напряжения 250/5000 мкс той же амплитуды $U_p = 700$ кВ нами были зафиксированы электрические пробоя воздушной изоляции между алюминиевой трубкой $\varnothing 22$ мм дискового электрода \mathcal{E}_1

и расположенными на краю испытательного поля вспомогательными металлическими конструкциями комплекта.

В заключение авторы данной статьи выражают большую благодарность всем сотрудникам НИПКИ "Молния" НТУ "ХПИ", принимавшим активное техническое участие в подготовке к испытаниям сложного электрофизического оборудования и выполнении части вышеуказанных высоковольтных исследований и измерений. При этом следует особо отметить личный вклад и неоценимую помощь специалистов-электрофизиков Лесного И.П. и Игнатенко Н.Н.

ЛИТЕРАТУРА

- [1] Uman M.A. Natural and artificially-initiated lightning and lightning test standards// Proceeding of the IEEE.-1988.- Vol.76.- №12.- p. 1548-1565.
- [2] Борисов Р.К., Кравченко В.И., Колиушко Г.М., Князев В.В. Новые аспекты молниезащиты объектов// Технічна електродинаміка. Тематичний випуск.-2004.- С. 109-112.
- [3] Инструкция по устройству молниезащиты зданий и сооружений. РД 34.21.122-87/ Минэнерго СССР.- М.: Энергоатомиздат, 1989.- 56 с.
- [4] Инструкция по проектированию молниезащиты радиообъектов. ВСН-1-77 Минсвязи СССР.- М.: Связь, 1978.-32 с.
- [5] Князев В.В., Кравченко В.И., Лесной И.П. Тестирование активных молниеприемников// Вісник Національного технічного університету "ХПИ". Збірник наукових праць. Тематичний випуск: Електроенергетика і перетворююча техніка.- Харків: НТУ "ХПИ".-2003.- №1.- С. 80-88.
- [6] ГОСТ 1516.2-76. Электрооборудование и электроустановки переменного тока на напряжение 3 кВ и выше. Общие методы испытаний электрической прочности изоляции.- М.: Изд-во стандартов, 1977.- 56 с.
- [7] Баранов М.И., Бочаров В.А., Зябко Ю.П., Мельников П.Н. Комплекс электрофизического оборудования для генерирования микро- и миллисекундных импульсов напряжения до 1,2 МВ и тока до 200 кА// Технічна електродинаміка.-2003.- №5.- С. 55-59.
- [8] Кужекин И.П. Испытательные установки и измерения на высоком напряжении.- М.: Энергия, 1980.- 136 с.
- [9] Техника высоких напряжений: теоретические и практические основы применения/ Пер. с нем. под ред. В.П. Ларионова.- М.: Энергоатомиздат, 1989.- 555 с.
- [10] Баранов М.И., Бочаров В.А., Зябко Ю.П., Мельников П.Н. Высоковольтные сильноточные искровые коммутаторы для генераторов импульсных напряжений и токов// Технічна електродинаміка.-2003.- №3.- С. 41-47.
- [11] Баранов М.И., Носенко М.А. Применение программы ЕWB для численного расчета электромагнитных процессов в разрядных цепях мощных емкостных накопителей энергии// Вісник Національного технічного університету "ХПИ". Збірник наукових праць. Тематичний випуск: Техніка та електрофізика високих напруг.- Харків: НТУ "ХПИ".-2005.- №49.- С. 71-84.

Поступила 17.01.2006