

МАГНИТНЫЙ МОМЕНТ СОВОКУПНОСТИ ЭЛЕКТРОМАГНИТОВ КОМПЕНСАТОРОВ МАГНИТНОГО ПОЛЯ

Пелевин Д.Е.

Отделение магнетизма Института электродинамики НАН Украины
61106, Украина, Харьков, ул. Индустриальная, 19
тел./факс +38(0572) 992162

Рассмотрены вопросы взаимодействия магнитной системы совокупности электромагнитов используемых для снижения искажений геомагнитного поля в локальных объемах бытовых и технических объектов. Разработана расчетная модель магнитного момента совокупности электромагнитов, которая учитывает два взаимодополняющих фактора – нелинейность магнитных характеристик электромагнитов и существующие между ними магнитные связи.

Розглянуті питання взаємодії магнітної системи сукупності електромагнітів які використовуються для зниження спотворень геомагнітного поля в локальних об'ємах побутових та технічних об'єктів. Розроблено розрахункову модель магнітного моменту сукупності електромагнітів, яка враховує два взаємодоповнюючі фактори – не лінійність магнітних характеристик електромагнітів та існуючі між ними магнітні зв'язки

ВВЕДЕНИЕ

Решение проблем электромагнитной совместимости и экологии требует разработки устройств, для снижения магнитного поля в заданных локальных объемах технических объектов, в частности в жилых и производственных помещениях [1]. Разработанный в [2] метод коррекции искаженного постоянного магнитного поля Земли, использующий в качестве исполнительных органов электромагниты, не учитывает взаимодействие их магнитных систем. Однако такое взаимодействие, при определенных вариантах расположения электромагнитов [3], оказывает существенное влияние на эффективность использования предложенного метода коррекции. Это обстоятельство требует рассмотрения вопросов взаимодействия магнитной системы электромагнитов используемых для снижения искажений геомагнитного поля в локальных объемах бытовых и технических объектов.

Цель работы - разработка расчетной модели, позволяющая определять величину и направление магнитного момента совокупности электромагнитов используемых для снижения искажений геомагнитного поля в локальных объемах бытовых и технических объектов учитывающая взаимодействия их магнитных систем.

ТЕОРЕТИЧЕСКИЕ ИССЛЕДОВАНИЯ

Рассмотрим совокупность электромагнитов, ориентированных по трем ортогональным направлениям X , Y и Z . Схема их расположения показана на рис.1. Включением этих электромагнитов обеспечивается коррекция искажений геомагнитного поля в локальном объеме бытового либо технического объекта. Такая схема расположения электромагнитов позволяет создавать компенсирующий магнитный момент по трем ортогональным направлениям, а при различных вариантах включения и изменять направление вектора магнитного момента компенсирующего источника. Эффективность рассмотренного в [2] метода коррекции, наряду с другими факторами, зависит от точности определения магнитного момента совокупности электромагнитов.

На первый взгляд магнитный момент совокупности электромагнитов $\vec{M}_i^{\text{сов}}$ при включении одного из них, будет равен расчетному магнитному моменту $\vec{M}_i^{\text{ЭМ}}$ соответствующего включенного электромагнита:

$$\vec{M}_i^{\text{сов}} = \vec{M}_i^{\text{ЭМ}} \quad (1)$$

Здесь и далее индекс $i = X, Y, Z$ одновременно определяет электромагнит и направленность его магнитного момента.

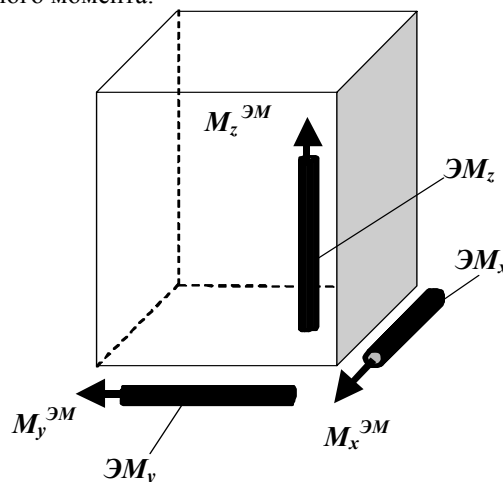


Рис. 1. Схема пространственного расположения электромагнитов

При такой расчетной модели определения магнитного момента $\vec{M}_i^{\text{сов}}$ исходными данными расчета являются величины текущего значения напряжения U_i питания электромагнита и зависимости их магнитных моментов от этого напряжения:

$$\vec{M}_i^{\text{ЭМ}} = \vec{F}_i(U_i) \quad (2)$$

Эта зависимость носит нелинейный характер, из-за выбора предельных величин номинальной намагниченности сердечников электромагнитов, для обеспечения их минимальных массогабаритных показателей. На практике указанные характеристики (2) электромагнитов определяются экспериментальным путем

перед их установкой. Очевидно, что снижение погрешности их определения должно приводить к такому же снижению погрешности в определении магнитных моментов совокупности электромагнитов \bar{M}_i^{COB} . Однако проведенные экспериментальные исследования магнитных характеристик электромагнитов показали, что величина погрешности при определении магнитного момента \bar{M}_i^{COB} во многом определяется и взаимным влиянием электромагнитов друг на друга. Это указывает на ограниченность расчетной модели (1) при определении магнитного момента совокупности электромагнитов \bar{M}_i^{COB} , в особенности при плотной их компоновке, когда указанное взаимное влияние весьма заметно.

Проведем описание изменения магнитного момента для трех электромагнитов с учетом качественных и количественных характеристик их взаимного влияния и нелинейности взаимосвязей их магнитных моментов с величинами соответствующих питающих напряжений. При этом отметим, что указанная нелинейность не проявляется на начальных участках (при $U \leq 0,5 \cdot U_n$) зависимости (2), о чем наглядно свидетельствуют данные рис.2.

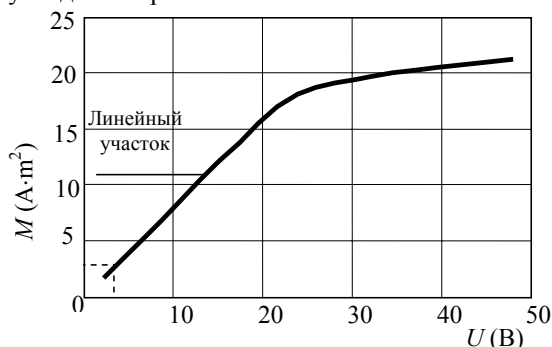


Рис.2. Зависимость магнитного момента электромагнита от величины напряжения на его обмотках

В качестве характеристики линейного участка зависимостей (2) для каждого электромагнита по i -тому направлению примем величину k_i , которая определяется (см. рис.2) как:

$$k_i = U_g / M_g \quad (3)$$

При напряжении U_{x0} на обмотке ЭМ_x этим электромагнитом создается магнитный момент $M_{x0}^{\text{ЭМ}}$, величина которого определяет напряженность магнитного поля по основным осям сердечников ЭМ_y и ЭМ_z. Под действием этой напряженности сердечники ЭМ_y и ЭМ_z намагничиваясь, сами становятся источниками магнитных моментов $M_{yx}^{\text{ЭМ}}$ и $M_{zx}^{\text{ЭМ}}$, соответственно. Второй нижний индекс «x» при магнитных моментах $M_{yx}^{\text{ЭМ}}$ и $M_{zx}^{\text{ЭМ}}$, указывает на то, что они вызваны действием ЭМ_x, а первые индексы «y» и «z», соответственно, определяют их направленность и конкретизируют электромагниты, которые эти магнитные моменты создают.

Взаимосвязь между магнитными моментами $M_{yx}^{\text{ЭМ}}$, $M_{zx}^{\text{ЭМ}}$ и определяющим их магнитным моментом $M_x^{\text{ЭМ}}$, удобно представить коэффициентами взаимного магнитного влияния k_{yx} и k_{zx} :

$$k_{yx} = \frac{M_{yx}^{\text{ЭМ}}}{M_x^{\text{ЭМ}}}, \quad k_{zx} = \frac{M_{zx}^{\text{ЭМ}}}{M_x^{\text{ЭМ}}}. \quad (4)$$

Аналогично определяются коэффициенты k_{xy} , k_{zy} и k_{xz} , k_{yz} , характеризующие взаимное влияние электромагнитов при включении, соответственно, ЭМ_y и ЭМ_z.

Основываясь на принципе суперпозиции магнитных моментов, обусловленных напряжением питания электромагнитов и магнитным взаимодействием между ними, расчетная модель определения магнитного момента совокупности электромагнитов \bar{M}_i^{COB} представляется в виде:

$$\begin{vmatrix} M_x^{\text{COB}} \\ M_y^{\text{COB}} \\ M_z^{\text{COB}} \end{vmatrix} = \begin{vmatrix} M_{x0}^{\text{ЭМ}} \\ M_{y0}^{\text{ЭМ}} \\ M_{z0}^{\text{ЭМ}} \end{vmatrix} \cdot \begin{vmatrix} 1 & k_{xy} & k_{xz} \\ k_{yx} & 1 & k_{yz} \\ k_{zx} & k_{zy} & 1 \end{vmatrix} \quad (5)$$

Достоинством этой расчетной модели является учет взаимного влияния электромагнитов для любой комбинации их включения, а ее недостаток состоит в неполном учете фактора нелинейности величины магнитных моментов электромагнитов от их питающих напряжений. Это приводит к увеличению погрешности определения магнитного момента \bar{M}_i^{COB} при номинальных намагниченностях сердечников электромагнитов. Для того чтобы снизить указанную погрешность определения \bar{M}_i^{COB} возникновение, например, магнитных моментов $M_{yx}^{\text{ЭМ}}$ и $M_{zx}^{\text{ЭМ}}$ следует интерпретировать как подачу напряжения U_{yx} и U_{zx} на обмотки, соответственно, ЭМ_y и ЭМ_z. Величины этих напряжений определяются исходя из известности коэффициентов крутизны k_x и k_z , и коэффициентов k_{yx} и k_{zx} , которые устанавливаются соотношениями (3), (4):

$$U_{yx} = k_{yx} \cdot k_y \cdot M_x^{\text{ЭМ}}, \quad U_{zx} = k_{zx} \cdot k_z \cdot M_x^{\text{ЭМ}} \quad (6)$$

Такая интерпретация проявления магнитного взаимодействия между электромагнитами позволяет свести его к условному изменению напряжения на их обмотках. С учетом этого напряжение U_x , U_y и U_z на обмотках соответствующих электромагнитов при различных комбинациях их включения представляется как:

$$\begin{pmatrix} U_x \\ U_y \\ U_z \end{pmatrix} = \begin{pmatrix} M_{x0}^{\text{ЭМ}} \\ M_{y0}^{\text{ЭМ}} \\ M_{z0}^{\text{ЭМ}} \end{pmatrix} \cdot \begin{pmatrix} \frac{U_{x0}}{M_{x0}^{\text{ЭМ}}} & k_{xy} \cdot k_x & k_{xz} \cdot k_x \\ k_{yx} \cdot k_y & \frac{U_{y0}}{M_{y0}^{\text{ЭМ}}} & k_{yz} \cdot k_y \\ k_{zx} \cdot k_z & k_{zy} \cdot k_z & \frac{U_{z0}}{M_{z0}^{\text{ЭМ}}} \end{pmatrix} \quad (7)$$

С учетом (2), (7) величина изменения магнитного момента \bar{M}_i^{COB} при включении электромагнитов определяется как:

$$\begin{aligned} M_x^{\text{COB}} &= F_x(U_{x0} + U_{xy} + U_{xz}), \\ M_y^{\text{COB}} &= F_y(U_{y0} + U_{yx} + U_{yz}), \\ M_z^{\text{COB}} &= F_z(U_{z0} + U_{zy} + U_{zx}). \end{aligned} \quad (8)$$

Расчетную модель (8) отличает учет двух взаимодополняющих факторов – нелинейности магнитных характеристик электромагнитов (2) и существующих между ними магнитных связей, что в конечном итоге позволяет снизить погрешность определения магнитного момента \bar{M}_i^{COB} . Для реализации этой расчетной модели необходимо знание нелинейности магнитных зависимостей (2) каждого из электромагнитов и характеристик их магнитных взаимосвязей. Практической исходной базой для определения этих параметров могут быть только результаты экспериментальных исследований магнитных характеристик совокупности электромагнитов или физических моделей электромагнитов с учетом их взаимного расположения. Сама процедура такого определения предусматривает:

Экспериментальное определение зависимостей $\bar{M}_i^{\text{ЭМ}} = \bar{F}_i(U_i)$ магнитного момента каждого из электромагнитов перед установкой. Знание этих зависимостей позволяет определить коэффициенты k_i .

Измерение трех компонент магнитного момента по осям X, Y и Z совокупности электромагнитов при поочередном включении электромагнитов. Известность указанных магнитных моментов позволяет провести расчет коэффициентов k_{xy} , k_{yz} , k_{xz} , k_{yx} , k_{zx} и k_{zy} , определяющих магнитные взаимосвязи между электромагнитами.

ЭКСПЕРИМЕНТАЛЬНЫЕ ИССЛЕДОВАНИЯ

Результаты натурных измерений магнитных характеристик совокупности электромагнитов рис.1 определили количественное влияние различных комбинаций включения электромагнитов на величины компонент \bar{M}_i^{COB} их магнитного момента.

Для этой цели использовались три идентичных электромагнита. Размеры электромагнитов приведены на рис.3. Он включает в себя сердечник и два магнитных наконечника. Посредством намагничивающей обмотки, сердечник намагничивается практически до насыщения и определяет магнитный момент. В качестве материала сердечника используется пермаллой 50. Электромагниты располагались согласно рис. 1

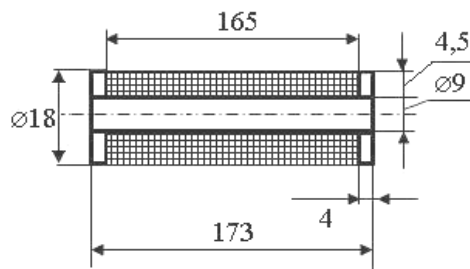


Рис.3

На рис. 4 приведена экспериментально определенная зависимость $\bar{M}_i^{\text{ЭМ}} = \bar{F}_i(U_i)$ магнитного момента электромагнита приведенного на рис.3 в относительных единицах.

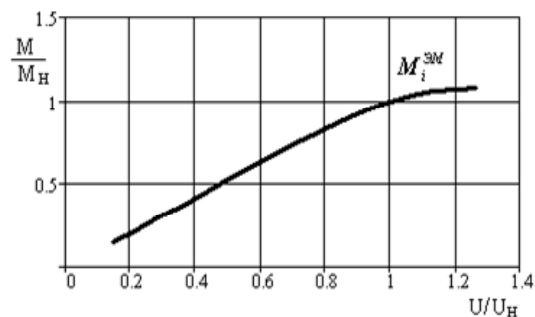


Рис.4 Зависимость магнитного момента электромагнита от величины напряжения на его обмотках в относительных единицах

Было установлено, что применительно к испытуемой схеме расположения электромагнитов рис. 1, равенство (1) выполняется с погрешностью $\pm 7\%$ практически для любых комбинаций включения его электромагнитов:

$$M_i^{\text{COB}} = M_i^{\text{ЭМ}} \pm 7\% \quad (9)$$

В качестве иллюстрации сказанного в табл. 1 приведены результаты измерений магнитного момента \bar{M}_i^{COB} при различных комбинациях включения двух его идентичных по конструкции электромагнитов - ЭМ_x и ЭМ_y (рис.1). Там же приведены и результаты оценки магнитного момента $\Delta \bar{M}_i^{\text{COB}}$ по расчетным моделям (1), (5), (8). Исходные данные, необходимые для такой оценки были получены согласно описанной выше процедуре их экспериментального определения.

Таблица 1

Магнитный момент \bar{M}_i^{COB} в %

Варианг включения ЭМ*	U/Uном	Результаты измерений	Расчет по соотношению (1)	Расчет по соотношению (5)	Расчет по соотношению (8)
1	±1	100	100	100	100
2	±1	97	100	93	98
3	±1	102	100	107	101
4	±1	-7	0	-7	-7
1	±0,74	100	100	100	100
2	±0,74	95	100	93	96

Вариант включения ЭМ*	$U/U_{ном}$	Результаты измерений	Расчет по соотношению (1)	Расчет по соотношению (5)	Расчет по соотношению (8)
3	$\pm 0,74$	103	100	107	104
4	$\pm 0,74$	-7	0	-7	-7

*) вариант 1: ЭМ_x – включен в режиме “+M_x”, т.е. его магнитный момент по направлению и знаку совпадает с осью X; ЭМ_y – выключен.

вариант 2: ЭМ_x – включен в режиме “+M_x”; ЭМ_y – включен в режиме “+M_y”, т.е. его магнитный момент по направлению и знаку совпадает с осью Y;

вариант 3: ЭМ_x – включен в режиме “+M_x”; ЭМ_y – включен в режиме “-M_y”;

вариант 4: ЭМ_x – выключен; ЭМ_y включен в режиме “+M_y”.

Из таблицы следует, что изменение магнитного момента $\Delta \bar{M}_i^{сов}$, при учете магнитных связей между электромагнитами и нелинейности их характеристик по соотношению (8), наиболее полно совпадает с результатами прямых измерений совокупности электромагнитов. Погрешность в определении магнитного момента $\bar{M}_i^{сов}$ при этом не превышает $\pm 1\%$.

Точность предложенной расчетной модели (8) определения изменения магнитного момента совокупности электромагнитов ограничена рядом неучтенных эффектов связанных с магнитным взаимодействием электромагнитов. Основным эффектом магнитного взаимодействия, который не учитывается в предложенной модели расчета, заключается в разнонаправленном намагничивании сердечников электромагнитов. Этот эффект наглядно проявляется при расположении двух электромагнитов - ЭМ_x и ЭМ_y в соответствии с рис.5.

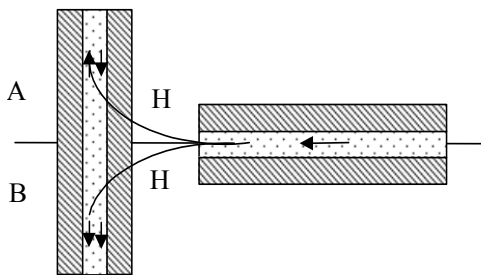


Рис.5

При таком варианте их взаиморасположения магнитное поле Н_у включенного ЭМ_x намагничивает верхнюю (А) и нижнюю (В) части сердечника выключенного ЭМ_y в равной степени, но в противоположных направлениях, что предопределяет равенство нулю его магнитного момента, а, следовательно, и коэффициента k_{xy} магнитной взаимосвязи ЭМ_x и ЭМ_y.

Однако, при включении ЭМ_y и его работе на нелинейном участке зависимости (2), равенство намагниченностей верхней (А) и нижней (В) частей от магнитного поля ЭМ_x будет нарушено, что приведет к возникновению дополнительного магнитного момента ЭМ_y,

который не учитывается ни в одной из приведенных выше моделей расчета. Практически представляется реальным лишь один вариант взаиморасположения электромагнитов, когда они практически не оказывают влияния друг на друга. Этот вариант расположения электромагнитов приведен на рис.6. Во всех остальных случаях необходим количественный учет фактора разнонаправленного намагничивания сердечников на основе натуральных измерений магнитных характеристик электромагнитов.

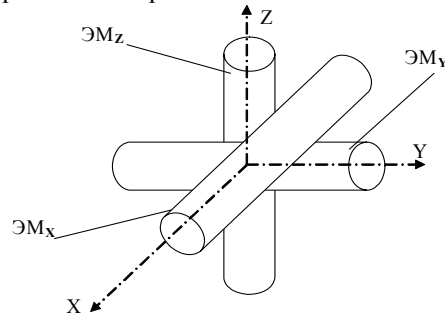


Рис. 6

ВЫВОДЫ

Разработана расчетная модель магнитного момента совокупности электромагнитов, используемых для снижения искажений геомагнитного поля в локальных объемах бытовых и технических объектов. В основу модели положен учет двух взаимодополняющих факторов – нелинейности магнитных характеристик электромагнитов и существующих между ними магнитных связей.

Разработанная расчетная модель позволяет определять магнитный момент совокупности электромагнитов с погрешностью не превышающей $\pm 1\%$.

ЛИТЕРАТУРА

- [1] Клименко Б.В., Лупиков В.С. Особенности снижения внешнего магнитного поля вблизи поверхности распределительного устройства // Вестник Харьк. госуд. политехн. ун-та. 2000. – Вып.84. – с. 117-122.
- [2] Пелевин Д.Е., Рудас Ю.Д. Коррекция искаженного магнитного поля внутри помещений / Электротехника і електромеханіка НТУ «ХП», 2002 №1 с. 57-60.
- [3] Коваленко А.П. Магнитные системы управления космическими летательными аппаратами М: «Машиностроение» 1975 г.

Поступила 22.08.2005