

КЕРОВАНІЙ ЕЛЕКТРОПРИВОД ТРАНСПОРТНИХ ЗАСОБІВ НА БАЗІ ВЕНТИЛЬНИХ ЕЛЕКТРОДВИГУНІВ

Ткачук В. І., д.т.н., проф., Біляковський І. Є., к.т.н., доц., Бурштинський М. В.
Національний університет “Львівська політехніка”
Україна, 79013, Львів, вул. Степана Бандери, 12, НУ “ЛП”, кафедра “Електричні машини і апарати”
тел. (0322) 39-81-60, E-mail: tkachuk@polynet.lviv.ua

Запропоновано просте розв’язання задачі обмеження максимального струму в електроприводах транспортних засобів на базі вентильних двигунів з “м’яким” стартом і регулюванням швидкості обертання. Керований електропривод відзначається надійністю і не вимагає істотних змін схеми комутатора

Предложено простое решение задачи ограничения предельного тока в электроприводах транспортных средств на базе вентильных двигателей с “мягким” стартом и регулированием скорости вращения. Управляемый электропривод отличается надежностью и не требует существенных изменений схемы коммутатора электропривода

ВСТУП

Останнім часом позначилась тенденція застосування в електроприводах малопотужних транспортних засобів, зокрема крісел-візків для неповносправних, окрім колекторних двигунів постійного струму, вентильних двигунів [1], що зумовило появу спеціалізованих блоків системи керування такого електроприводу. При комплексному ж вирішенні завдання розробка електромеханічного модуля, блоку керування і перетворення, а також пульта керування є задачею спільною. Однак умови нашого сьогодення змушують у ряді випадків до адаптації вже готової елементної бази для організації блоку керування електроприводу з усіма покладеними на нього функціями і в першу чергу це регулювання швидкості, “м’який старт” та обмеження максимального струму, тобто, фактично, захисту електроприводу від перевантажень.

Очевидно, існує низка технічних розв’язків такої задачі, в тому числі з використанням мікропроцесорної техніки, однак у ряді випадків можна обійтись спрощеною системою керування, побудованою на базі серійних мікросхем. Не слід полишати також осторонь і справу модернізації вже існуючої системи керування, організованої за прийнятною схемою та пошук нетрадиційного підходу до вирішення поставленої задачі.

На відміну від дедалі частіше використовуваних на теренах України електроприводів транспортних засобів малої потужності з автономними джерелами енергії, побудованих на базі, в основному, імпортованих колекторних двигунів постійного струму, на кафедрі електричних машин і апаратів Національного університету “Львівська політехніка” розроблено електропривод на базі вентильних електродвигунів з істотно вищими техніко-економічними показниками.

У структуру електроприводу входять два електромеханічні модулі (ЕММ), блок керування, що складається з двох субблоків: логіки та транзисторних комутаторів (ТК) і пульт керування. Останній має два функціональні органи: керувальний важіль так званий джойстик та орган задання швидкості пересування шляхом регулювання шпаринності імпульсів, оскільки в системі застосовано широтно-імпульсне регулювання (ШІР). Суттєвим недоліком схеми керування була проблема плавного виходу на задану швидкість

руху. Процес повністю передавався в руки користувача, який розпочинав їзду з задання малої швидкості і сам на свій розсуд і чуття здійснював розгін крісла-візка до бажаної швидкості за допомогою повороту ручки резистора – регулятора швидкості. Це створювало дискомфорт, а інколи й проблему.

В цій розробці окремо розв’язано задачу обмеження споживаного струму, тобто захисту від перевантажень, на що спеціально виділено схемний ресурс.

КЕРОВАНІЙ ЕЛЕКТРОПРИВОД МОТОР-КОЛІС

Проблема широтно-імпульсного регулювання, автоматичного “м’якого старту” та максимального струмового захисту просто і економно вирішується шляхом нетрадиційного застосування спеціальної інтегральної мікросхеми типу К1006ЕУ4 (зарубіжний аналог TL494), розробленої як ШІР-контролер для імпульсних блоків живлення [2].

Структурна схема ШІР-контролера (TL494) фрагментарно подана на рис.1.

Вмонтований генератор пилоподібної напруги вимагає для встановлення частоти лише двох зовнішніх компонентів RT і СТ. Частота генератора визначається за формулою: $f=1./RT\cdot СТ$.

Регулювання ширини вихідних імпульсів компаратора шпаринності чи компаратора зворотнього зв’язку досягається порівнянням пилоподібної напруги, отриманої на конденсаторі СТ, з двома керувальними сигналами, що подаються на виводи 4 чи 3 (рис.3). Лічильний тригер кожен раз фронтом вихідного імпульсу компараторів, поданого на лічильний вхід С, змінює свій стан на інверсний, і, таким чином, виконує роль комутатора, логічна одиниця якого блокує позмінно розділювачі P1 та P2, очевидно, за логічної 1 на виводі 13 (“Вибір режиму”). За логічного 0 на виводі 13 вплив тригера на розділювачі P1 та P2 блокується і стан емітерів вихідних транзисторів Q1 і Q2 є інверсним відображенням імпульсів, що подаються на бази Q1 та Q2 з виходу об’єднувача ОБ. Часова діаграма сигналів, що характеризує роботу схеми, наведена на рис.2. Отже, підвищення амплітуди на виводах 4 чи 3 збільшує шпаринність імпульсів на емітерних виходах Q1 та Q2, інакше, збільшує шпару, зменшуючи ширину вихідних імпульсів.

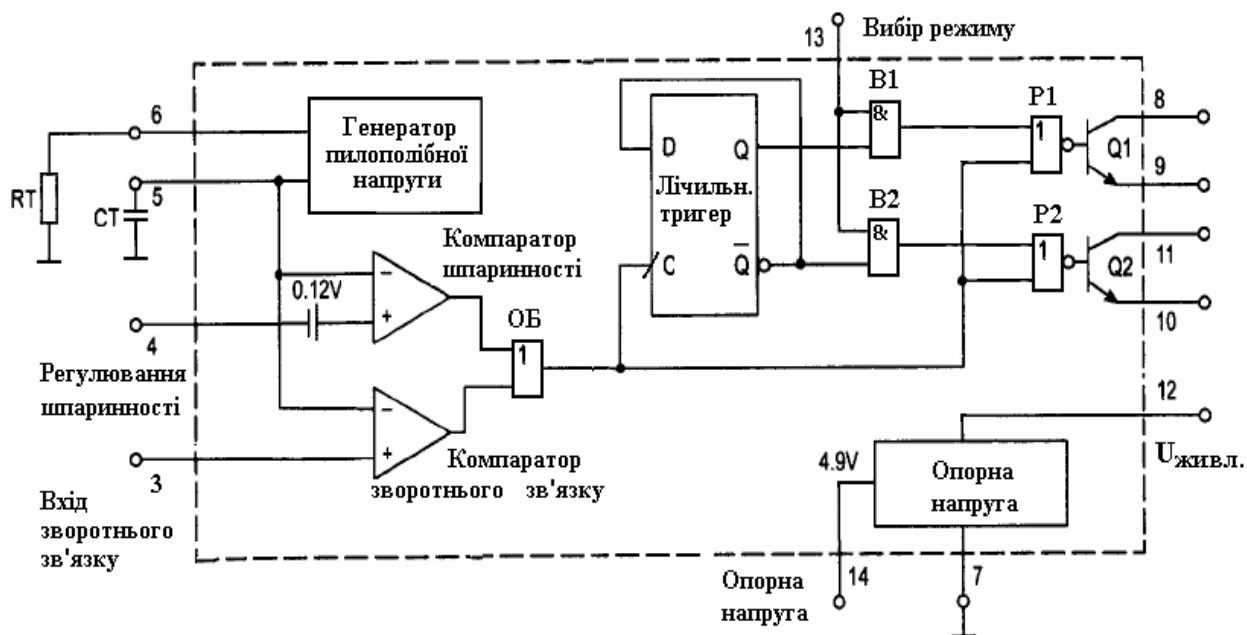


Рис. 1. Структурна схема ШПР-контролера

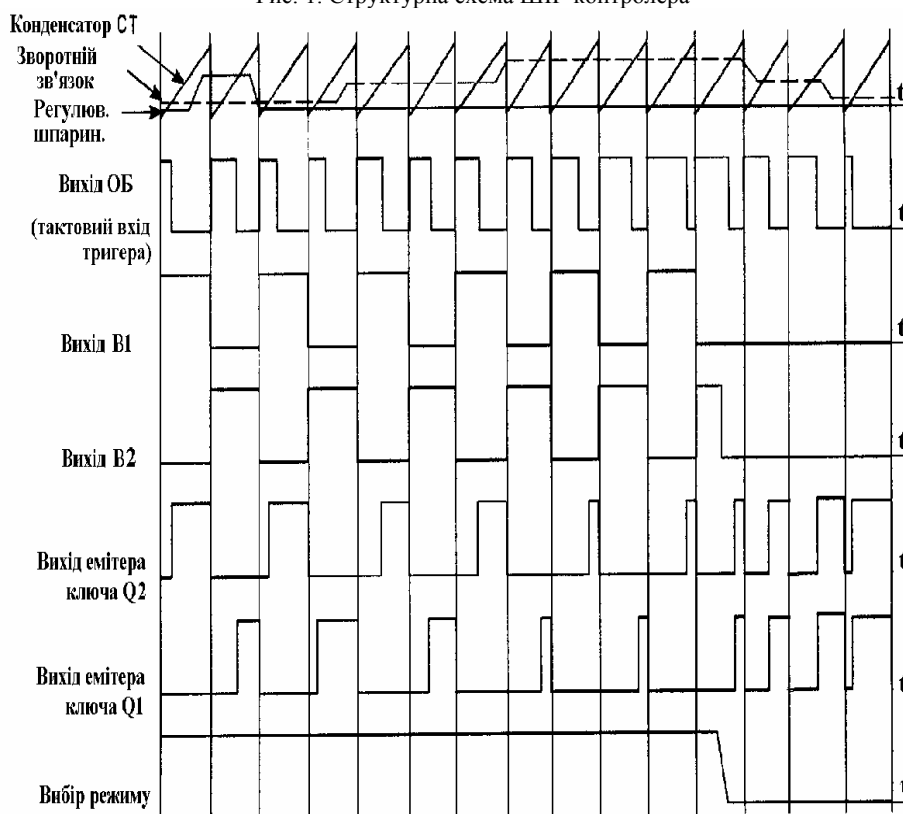


Рис. 2. Часова діаграма сигналів

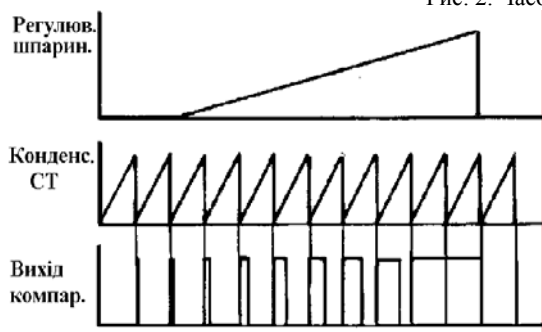


Рис. 3. Регулювання імпульсів компаратора

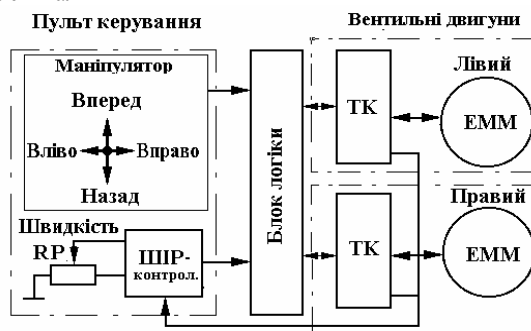


Рис. 4. Принцип керування електроприводом візка

Для обмеження мінімальної шпари на виході при нульових керуючих сигналах вхід компаратора шпаринності має зміщення 0.12 В, що обмежує тривалість шпари до 4% тривалості циклу пилоподібної напруги. В результаті максимальна довжина робочого циклу складає 96%, якщо вивід 13 підведено до спільної точки, і 48% у випадку, якщо на вивід 13 подана опорна напруга.

Для визначення місця наведеної вище мікросхеми у схемі керування крісла-візка розглянемо структуру системи електроприводу останнього (рис.4).

Лівий та правий електромеханічні модулі у сукупності з транзисторними комутаторами дефінуються як вентиляльні двигуни. Блок логіки забезпечує керування комутатором в залежності від ситуації, заданої маніпулятором з пульта керування: рухи “Вперед”, “Назад”, “Вліво” чи “Вправо”, а також положенням ручки задання швидкості руху – резистор RP у колі ШПР-контролера. Названі дії виконуються самим користувачем, а плавний вихід на усталену швидкість, а також захист від перевантажень просто організуються на підставі можливостей ШПР-контролера.

Використовуючи вхід “Регулювання шпаринності” та опорну напругу мікросхеми за допомогою подільника напруги RP задається рівень напруги на виводі 4 і відповідно ширина імпульсу на виходах Q1 та Q2 (рис.5).

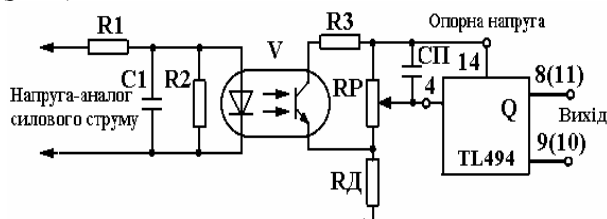


Рис.5. Схема плавного обмеження струму

“Плавний старт” досягається шляхом організації ланки конденсатор-фрагмент опору RP та RD. У стані спокою опорна напруга дорівнює нулю, конденсатор СП розряджений. При заданні маніпулятором команди на рух включається опорна напруга, розпочинається перехідний процес заряду конденсатора СП з його нульового початкового опору і на вивід 4 подається опорна напруга, що відповідає максимальній шпарі на виході (мінімальній швидкості). В ході перехідного процесу напруга на виводі 4 падає до рівня, заданого подільником RP, тривалість імпульсу зростає і крісло-візок поступово виходить на задану швидкість.

Наявність у мікросхемі компаратора зворотнього зв’язку з його відповідним входом (вивід 3) дає очевидну можливість організувати обмеження струму в силовому колі електроприводу крісла-візка. В такому випадку достатньо, щоб тривалість імпульсу компаратора зворотнього зв’язку переважала тривалість імпульсу, задану на виході компаратора шпаринності. Але сказаним способи розв’язку задачі обмеження струму не вичерпуються. Ідея “м’якого старту” шляхом шунтування частини опору і подачі на вхід регулювання шпаринністю вищої ніж задана напруга регулювання може бути використана для “м’якого” обмеження струму в силовому колі. Функціональна схема, яка

реалізує поставлену задачу, подана на рис.5 додатковим колом, побудованим на базі оптрона V.

Коли напруга-аналог силового струму досягне відповідного порогу розпочинається випромінювання діода і коло колектор-емітер транзистора відкривається, шунтуючи регулювальний резистор RP. Це в свою чергу підносить потенціал на виводі 4 і шпара на емітерах вихідних транзисторів Q зростає.

Додаткове обрамування оптрона визначає режим роботи внутрішнього транзистора. В його підсилювальному режимі обмеження силового струму є плавним.

На перший погляд за аналог струму напрошується спад напруги на резисторі у силовому колі. Але за таке очевидне вирішення справи треба платити втратами, а то й потурбуватись про відвід тепла. Тому вдаються до більш економних з позиції втрат способів. Наприклад, можна використати швидкість наростання струму в колі силового транзистора комутатора в період його відкривання.

Зображений на структурній схемі у пульті керування ШПР-контролер в залежності від ситуації може бути віднесений у блок логіки.

ВИСНОВКИ

Запропоноване вирішення задачі струмообмеження разом з “м’яким” стартом, та регулюванням швидкості вентиляльного електроприводу крісла-візка, легко адаптується до конкретних умов застосування (в тому числі, для приводів на базі інших двигунів, зокрема, колекторних), є недорогим, простим технологічно та зручним для налагодження.

Керування електроприводом характеризується простотою, функціональною надійністю і не вимагає суттєвих змін у блоці логіки, тим більше у схемі комутатора електроприводу.

ЛІТЕРАТУРА

- [1] Ткачук. В.І., Біляковський І.Є., Дишовий Р.В., Макаручук О.В. Крісло-візок з електричним приводом // Проблеми автоматизованого електроприводу. Теорія і практика. Вісник НТУ ХП. Серія “Електротехніка, електроніка і електропривод. Випуск 12. Том 1. Харків: Вид-во НТУ ХП, 2002, с. 230-231.
- [2] [tth://www-s.ti.com/sc/ds/tl494.pdf](http://www-s.ti.com/sc/ds/tl494.pdf).

Надійшла 25.06.2004