

УДК536.27+628.3

ТЕПЛООБМЕННЫЙ АППАРАТ ДЛЯ УТИЛИЗАЦИИ ТЕПЛОТЫ СТОЧНЫХ ВОД ДОМОХОЗЯЙСТВА

Новицкая М. П., канд. техн. наук

Институт технической теплофизики НАН Украины, ул. Жеглябова, 2а, Киев, 03057, Украина

В роботі розглянута можливість вилучення теплового потенціалу стічної каналізаційної води. Наведено приклад числового розрахунку теплообмінного апарату для утилізації теплоти стічної води домогосподарства. Отримано, що середнє домогосподарство зможе відновлювати частину теплоти, що регулярно втрачається.

В работе рассмотрена возможность извлечения теплового потенциала сточных канализационных вод. Представлен пример численного расчета теплообменного аппарата для утилизации теплоты сточных вод домохозяйства. Получено, что домохозяйство сможет рекуперировать часть тепла, которое регулярно теряется в канализации.

In this article the possibility of energy recuperation from waste water is considered. The example of numerical simulation drain water heat recovery unit in household is represented. It is obtained that household can recuperate some heat that usually consider as a loss.

Библ. 9, рис. 3.

Ключевые слова: энергосбережение, рекуперация, численное моделирование.

a – коэффициент температуропроводности;

C_p – теплоемкость жидкости;

m – массовый расход жидкости;

p – давление;

T – температура;

u, v, w – проекции вектора скорости на оси Ox, Oy и Oz прямоугольной системы координат;

x, y, z – поперечная, продольная и вертикальная прямоугольные координаты;

На фоне роста тарифов на энергоресурсы, возрастающего спроса на них, сокращения запасов традиционных источников энергии и уменьшения возможности доступа к ним особое значение приобретает вопрос об энергосбережении. В зданиях под энергосбережением, обычно имеют ввиду уменьшение затрат на отопление. При этом часть затрат, которая приходится на горячее водоснабжение, рассматривается гораздо реже.

Нагрев воды для нужд горячего водоснабжения составляет 20...25 % от общего потребления энергии в доме, и большая часть нагрузки приходится на подогрев воды для санитарно-гигиенических потребностей жителей (принятия ванны или душа). Кроме теплой воды от душевых и ванн, свой вклад также вносят стиральные и посудомоечные машины, нагревающие воду с помощью электричества. Расходы на подогрев воды, как правило, занимают второе место в расходах жилых домов, уступая по стоимости только отоплению помещений.

Утилизация и повторное использование хотя бы части энергии сточной («серой» канализационной) воды, позволит снизить общее потребление энергии в доме, а также затраты на подготовку горячей воды.

В литературе описаны различные возможности для извлечения теплового потенциала сточных вод. Одними

α – коэффициент теплоотдачи;

μ – коэффициент динамической вязкости;

ρ – плотность;

ε – средняя эффективность теплообменного аппарата.

Нижние индексы:

вых – температура воды на выходе из теплообменника;

вх – температура воды на входе в теплообменник;

1 – контур холодной воды;

2 – контур «серой» сливной воды.

из них являются устройства, которые могут быть установлены непосредственно в домохозяйствах. Концепция такого устройства основана на извлечении теплоты т.н. «серой» воды. Эта теплота может быть использована для предварительного подогрева холодной воды. Вопросы энергосбережения и экономической целесообразности использования данных устройств рассматривались ранее в работах [1-9]. В [1] приведен метод подсчета потенциала энергосбережения, который можно извлечь из сбросных вод. Среди отечественных работ в [2] приведен анализ существующих устройств и систем отбора низкопотенциальной теплоты сточных вод систем канализации. Сделаны выводы о том, что использование этого потенциала позволило бы значительно повысить эффективность использования традиционных источников энергии. Данные о массовом и объемном расходе жидкости, температурах воды, частоте использования в зависимости от количества человек для различных бытовых устройств в домохозяйствах разных стран можно найти в работе [3]. Кроме того, в ней описана методика расчета потенциала энергосбережения в масштабах города на примере домов в городе Esch-sur-Alzette.

На данный момент существуют следующая классификация теплообменников для утилизации теплоты

сточных вод: трубные (вертикальные и горизонтальные) и объемные. Данные о вертикальных трубных теплообменниках есть в работах [2,4,6-9], а о горизонтальных – в [5,6]. Объемный теплообменник также описан в работе [6].

В работе [5] показано, что 1,5 метровый противоточный теплообменник со сточной трубой диаметром 50 мм горизонтального типа может дать возможность рекуперировать от 4 до 15 % тепла «серых» вод душевой. Объемный теплообменник, установленный для рекуперации тепла душевых оздоровительного центра, рассматривался в [6]. Установлено, что эффективность такого теплообменника может меняться в диапазоне 32,2...50,4 % в зависимости от количества посетителей.

Финансовые аспекты установки и эксплуатации трех типов подключения вертикального теплообменника для утилизации сточных вод, а именно схемы с подогревом воды только перед входом в нагревающее устройство, только перед подачей на смеситель, а также одновременно и туда и туда рассмотрены в [7].

Работа вертикального утилизатора теплоты в сочетании с системой подготовки горячей воды солнечной энергией и расчет эффективности такой схемы рассмотрены в [8,9].

В [4] высказана интересная мысль о том, что душевые часто используются в пиковые часы потребления электрической энергии. В случае если большая часть воды в городе нагревается электрическими бойлерами, а стремление людей к комфорту повышается с каждым годом, то затраты на введение в эксплуатацию дополнительной электрической мощности (необходимой для покрытия этих нагрузок) сопоставимы с производством и установкой таких утилизаторов в каждом доме. При этом в экологической точки зрения второй сценарий более благоприятный.

Исследования в этой области развиваются уже на

протяжении 10 лет, они более актуальны в Европе ввиду более высоких тарифов на электрическую и тепловую энергию. В последнее время в нашей стране существует тенденция к увеличению тарифов, в связи с этим, данное исследование становится также актуальным.

В [1] упомянуто, что стоимость горизонтального душевого утилизатора в Европе колеблется от 150 до 300 Евро, затраты на установку составляют от 100 до 300 евро, т.е. средние инвестиции 425 евро. Конечно, в условиях экономик стран постсоветского пространства такие утилизаторы будут экономически невыгодными, поэтому есть необходимость в разработке отечественного недорогого утилизатора.

Цель данной работы предварительный расчет теплообмена и движения жидкостей в утилизаторе теплоты сточных «серых» вод домохозяйства.

На сегодняшний день большое количество квартир в многоквартирных и частных домах оборудованы электрическими бойлерами либо газовыми котлами для подогрева горячей воды. Это обусловлено периодическими отключениями ГВС либо его отсутствием. В таком случае холодная вода поступает к источнику теплоты (бойлер либо газовая колонка) нагревает ее до температуры 50...70 °С, а затем подается в смесительное устройство, где смешивается с холодной водой. А после использования безвозвратно удаляется в канализацию, при температуре от 28 до 40 °С.

Предлагаемое устройство, горизонтального типа, может быть расположено под ванной либо душевой кабиной и подогревать воду холодного контура перед входом в бойлер, а также воду, подающуюся непосредственно на смесительное устройство рис. 1. Это приведет к уменьшению расхода электрической энергии либо газа на подогрев воды, и общего расхода горячей воды, что тоже будет способствовать уменьшению затрат энергии.

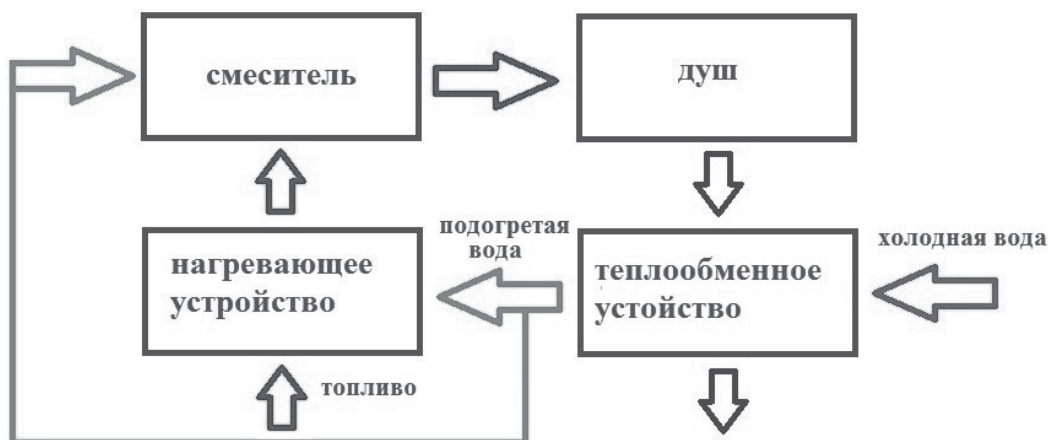


Рис. 1. Схема движения жидкостей при использовании устройства для утилизации теплоты сточных вод.

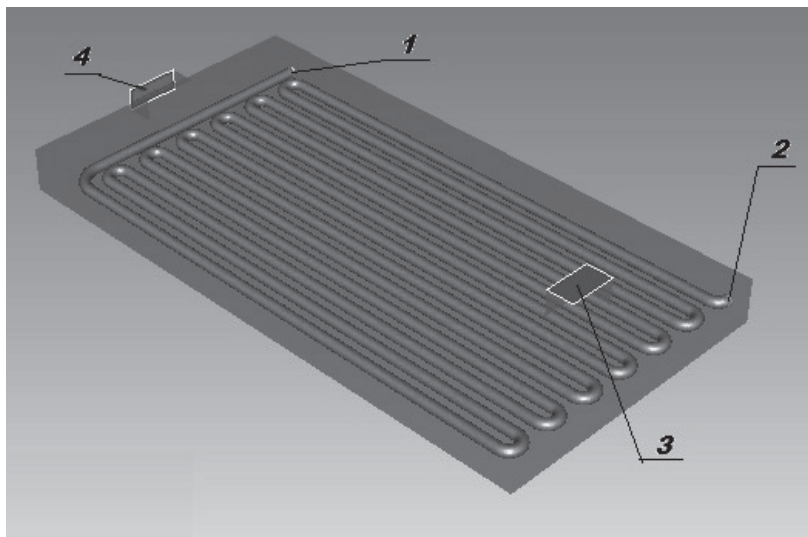


Рис. 2. Теплообменный аппарат для утилизации теплоты сточных вод:
 1 – вход холодной воды для подогрева; 2 – выход воды из устройства; 3 – вход «серой» воды из ванной;
 4 – выход воды в систему водоотвода горячих теплых или низкотемпературных стоков.

Условная конструкция теплообменного аппарата схематически изображена на рис. 2.

Данное устройство работает только во время принятия душа или ванной. При использовании душевой кабины устройство для утилизации теплоты через отверстие 3 заполняется теплой водой, покрывая трубу 1-2. После заполнения до уровня сливного отверстия 4 начинает переливаться и уходить в систему отвода стоков. При этом бак частично наполнен горячей водой, которая покрывает трубу 1-2. В то же время, как только начат разбор горячей воды, бойлер начинает заполняться холодной водой, которая предварительно нагревается внутри трубы 1-2. Кроме того возможен предварительный подогрев в трубе 1-2 холодной воды также перед подачей на смесительное устройство ванной, что дает возможность уменьшить количество потребляемой горячей воды при сохранении комфортных условий принятия гигиенических процедур.

К преимуществам такой системы может быть отнесено:

- невысокая первоначальная стоимость;
- простота использования устройства;
- отсутствие соединений контура холодной воды 1-2 (рис. 2) внутри теплообменного аппарата.
- отсутствие электрического оборудования.

На рис. 3 представлены результаты численного моделирования такого устройства при помощи пакета Ансис Fluent. Программа использует для расчета следующую систему дифференциальных уравнений.

$$\frac{\partial v}{\partial x} + \frac{\partial u}{\partial y} + \frac{\partial w}{\partial z} = 0. \quad (1)$$

$$u \frac{\partial u}{\partial x} + v \frac{\partial u}{\partial y} + w \frac{\partial u}{\partial z} = -\frac{1}{\rho} \frac{\partial p}{\partial x} + \frac{\mu}{\rho} \left(\frac{\partial^2 u}{\partial x^2} + \frac{\partial^2 u}{\partial y^2} + \frac{\partial^2 u}{\partial z^2} \right). \quad (2)$$

$$u \frac{\partial v}{\partial x} + v \frac{\partial v}{\partial y} + w \frac{\partial v}{\partial z} = -\frac{1}{\rho} \frac{\partial p}{\partial y} + \frac{\mu}{\rho} \left(\frac{\partial^2 v}{\partial x^2} + \frac{\partial^2 v}{\partial y^2} + \frac{\partial^2 v}{\partial z^2} \right). \quad (3)$$

$$u \frac{\partial w}{\partial x} + v \frac{\partial w}{\partial y} + w \frac{\partial w}{\partial z} = -\frac{1}{\rho} \frac{\partial p}{\partial z} + \frac{\mu}{\rho} \left(\frac{\partial^2 w}{\partial x^2} + \frac{\partial^2 w}{\partial y^2} + \frac{\partial^2 w}{\partial z^2} \right). \quad (4)$$

$$u \frac{\partial T}{\partial x} + v \frac{\partial T}{\partial y} + w \frac{\partial T}{\partial z} = a \left(\frac{\partial^2 T}{\partial x^2} + \frac{\partial^2 T}{\partial y^2} + \frac{\partial^2 T}{\partial z^2} \right). \quad (5)$$

$$a \left(\frac{\partial^2 T}{\partial x^2} + \frac{\partial^2 T}{\partial y^2} + \frac{\partial^2 T}{\partial z^2} \right) = 0 \quad (6)$$

Задача решалась в стационарной постановке при следующих граничных условиях. На входе в трубу подачи холодной воды 1 рис. 2 ($d = 0,02$ м с пластиковой стенкой 1 мм) $T_{\text{вх}1} = 10$ °С и расход 0,17 кг/с. На входе в бак (размером 0,51×1,2) со сточными «серыми» водами $T_{\text{вх}2} = 40$ °С. В первом приближении на внешних поверхностях самого бака задавались граничные условия 3-го рода с коэффициентом теплоотдачи 8 Вт /М² К, и температурой окружающего воздуха 293 К.

В данном исследовании были введены следующие допущения:

- Вода, попадающая после душевой, в теплообменник имеет постоянную температуру 313 К или 40 °С,
- Вода, холодного контура на входе в теплообменник имеет постоянную температуру 283 К или 10 °С,
- Примеси присутствующие в «серых» сточных водах не оказывают существенного влияния на тепло-

физические свойства воды.

На основе решения системы дифференциальных

уравнений (1-6) сохранения массы, количества движения и энергии получены поля температуры.

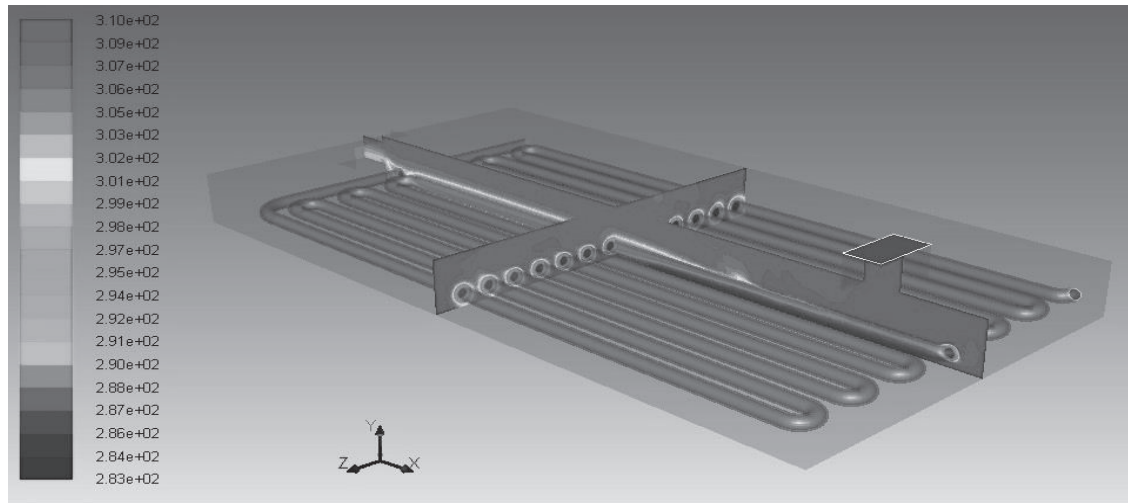


Рис. 3. Температурное поле в продольном и поперечном сечении устройства.

Кроме того, в результате решения получено, что средний коэффициент теплоотдачи на поверхности пластиковой трубы теплообменника составляет $635 \text{ Вт/м}^2\text{К}$, а температура холодной воды на выходе из трубы 2 (рис. 2) при таких условиях увеличивается на $2,5 \text{ }^\circ\text{C}$.

Расчет средней эффективности теплообменного аппарата подобного типа, может быть выполнен по формуле, приведенной в работе [5].

$$\varepsilon = \frac{mC_p(t_1^{ex} - t_1^{ex})}{mC_p(t_2^{ex} - t_1^{ex})}$$

Согласно этой формуле средняя эффективность теплообменного аппарата рассматриваемого в данной работе будет составлять $\varepsilon = 0,086$ или $8,6 \%$.

Выводы

- Расчеты показали, что средняя эффективность теплообменного аппарата сточных вод домохозяйства составляет $8,6 \%$.
- Необходимо решить задачу оптимизации по геометрическим параметрам и свойствам материалов данного устройства.
- Для экспериментальной верификации данных можно изготовить опытно-промышленный образец данного устройства.

ЛИТЕРАТУРА

1. *A. Bertrand, R. Aggoune, F. Maréchal.* In-building waste water heat recovery: An urban-scale method for the characterisation of water streams and the assessment of energy savings and costs // *Applied Energy*, 2017. Vol. 192. P.110-125.

2. *A. Обидный, Э. Малкин, А. Яценко.* Анализ существующих устройств и систем отбора низкопотенциальной теплоты сточных вод систем канализации // *Budownictwo o zoptymalizowanym potencjale energetycznym*, 2015. Vol. 1. N 15. P. 143-151.

3. *A. Bertrand, A. Mastrucci, N. Schueler, R. Aggoune, F. Marechal.* Characterisation of domestic hot water end-uses for integrated urban thermal energy assessment and optimization // *Applied Energy*, 2017. Vol. 186, Part 2. P. 152-166.

4. *P. Eslaminejad, M. Bernier.* Impact of grey water heat recovery on the electrical demand of domestic hot water heaters // *Eleventh International IBPSA Conference Glasgow, Scotland, July 27-30, 2009.* P. 681-687.

5. *L.T. Wong, K.W. Mui, Y. Guan.* Shower water heat recovery in highrise residential buildings of Hong Kong // *Applied Energy*, 2010. Vol. 87. P. 703-709.

6. *J. Vaičiūnas, V. Geležūnas, R. Valančius, A. Jurelionis, T. Ždankus.* Analysis of Drain Water Heat Exchangers System in Wellness Center // *Journal of Sustainable Architecture and Civil Engineering*, 2016. Vol. 4. P.15-23.

7. *Daniel Sly's, Sabina Kordana.* Financial analysis of the implementation of a Drain Water Heat Recovery unit in residential housing // *Energy and Buildings*, 2014. Vol. 71. P. 1-11.

8. *D. Picard, V. Delisle, M. Bernier, M. Kummert.* On the combined effect of wastewater heat recovery and solar domestic hot water heating // *Canadian Solar Buildings Conference, Montreal, August 20-24, 2004.*

9. *Kamyar Tanha, Alan S. Fung, Rakesh Kumar.* Performance of two domestic solar water heaters with drain water heat recovery units: Simulation and experimental investigation // *Applied Thermal Engineering*, 2015. Vol. 90. P. 444-459.

HOUSEHOLD DRAIN WATER HEAT RECOVERY UNIT

Novitska M.P.

Institute of Engineering Thermophysics of the National Academy of Sciences of Ukraine,
2a, Zheyabova str., Kyiv, 03057, Ukraine

In this article the possibility of energy recuperation from waste water is considered. The possibilities for extracting the heat potential of waste water are described in the literature. One of them is device which can be installed directly in households. The concept of such a device is based on the heat extraction from the "gray" water. This heat can be utilized to preheat the cold water. The objective of this article is scoping calculation of heat transfer and fluids hydrodynamic at a household drain water heat recovery unit. The example of numerical simulation drain water heat recovery unit in a household is represented. It is obtained that average heat transfer coefficient on the surface of plastic pipe equal to 635 W/m²K cold water temperature increase by 2.5 °C. Beside this around 9 % of drain water heat can be recovered by average household, upon such geometry of heat exchanger. It is possible to make an experimental industrial sample of this device for experimental verification of data. In addition, to improve the geometric parameters of this device, it is necessary to solve the optimization problem. References 9, figures 3.

Key words: energy saving, recovery, numerical simulation.

1. *A. Bertrand, R. Aggoune, F. Maréchal.* In-building waste water heat recovery: An urban-scale method for the characterisation of water streams and the assessment of energy savings and costs. *Applied Energy*, 2017. Vol. 192. P.110-125.

2. *A. Obidnyk, E. Malkin, A. Yatsenko.* Analiz sushchestvuiushchih ustroystv i system otbora nizkopotentsialnoi teploty stochnih vod system kanalizatsii. [Analysis of existing devices and systems for utilization of low-grade heat waste sewage water]. *Budownictwo o zoptymalizowanym potencjale energetycznym*, 2015. Vol.1. N 15. P. 143-151. (Rus)

3. *A. Bertrand, A. Mastrucci, N. Schueler, R. Aggoune, F. Marechal.* Characterisation of domestic hot water end-uses for integrated urban thermal energy assessment and optimization. *Applied Energy*, 2017. Vol. 186, Part 2. P. 152-166.

4. *P. Eslami-nejad, M. Bernier.* Impact of grey water heat recovery on the electrical demand of domestic hot water heaters. Eleventh International IBPSA Conference Glasgow, Scotland, July 27-30, 2009. P 681-687.

5. *L.T. Wong, K.W. Mui, Y. Guan.* Shower water heat recovery in highrise residential buildings of Hong Kong.

6. *J. Vaičiūnas, V. Geležūnas, R. Valančius, A. Jurelionis, T. Ždankus.* Analysis of Drain Water Heat Exchangers System in Wellness Center. *Journal of Sustainable Architecture and Civil Engineering*, 2016. Vol. 4. P.15-23.

7. *Daniel Sty's, Sabina Kordana.* Financial analysis of the implementation of a Drain Water Heat Recovery unit in residential housing. *Energy and Buildings*, 2014. Vol. 71. P. 1-11.

8. *D. Picard, V. Delisle, M. Bernier, M. Kummert.* On the combined effect of wastewater heat recovery and solar domestic hot water heating. *Canadian Solar Buildings Conference*, Montreal, August 20-24, 2004.

9. *Kamyar Tanha, Alan S. Fung, Rakesh Kumar.* Performance of two domestic solar water heaters with drain water heat recovery units: Simulation and experimental investigation. *Applied Thermal Engineering*, 2015. Vol. 90. P. 444-459.

Отримано 20.01.2018

Received 20.01.2018