

ЧИСЛЕННОЕ МОДЕЛИРОВАНИЕ МИКРОФИЗИЧЕСКИХ И ЭЛЕКТРИЧЕСКИХ ХАРАКТЕРИСТИК КОНВЕКТИВНЫХ ОБЛАКОВ

Т.А. Белый¹, В.М. Шпиг²

¹*Институт геофизики им. С.И. Субботина НАН Украины, просп. Акад. Палладина, 32, Киев 03142, Украина, e-mail: belyit@gmail.com*

²*Украинский гидрометеорологический институт, просп. Науки 37, Киев 03028, Украина, e-mail: vitold82@i.ua*

Рассмотрены результаты численного моделирования катастрофических осадков, вызвавших сильные паводки над восточной частью Крыма в сентябре 2002 г. Исследуется влияние электрического поля на эффективность столкновения заряженных капель как одного из механизмов резкого увеличения осадков. Получены численные оценки изменения микрофизических характеристик облачности без учета электрических сил и с их учетом. На основе эмпирических зависимостей сделан вывод о возможности быстрого образования зародышей осадков вследствие коагуляционных процессов и взаимодействия заряженных капель в сильных электрических полях в облаке. Показано, что электрическая коагуляция в электрических полях $\sim 10^3$ В/см существенна и ее нужно учитывать при моделировании мощных конвективных облаков, находящихся на стадии максимального развития.

Ключевые слова: численная модель, конвективное облако, осадки, атмосферное электричество.

Введение. В настоящее время не до конца выяснены взаимная связь и обусловленность электрических и не электрических процессов в кучево-дождевых облаках. Если предположить, что электрические силы влияют на выпадение осадков, то наиболее ярко воздействие этих сил должно проявиться в грозных облаках в силу большой интенсивности происходящих в них процессов электризации.

Наличие электрического заряда того или иного знака на ядрах конденсации, как показывает теория, приводит к уменьшению равновесной упругости водяного пара, необходимой для образования на них капелек [8]. Влияние электрических зарядов тем больше, чем меньше радиус капелек. Таким образом, в воздухе, насыщенном паром, капелька может достигать тем больших размеров, чем больше ее заряд e .

Как известно [5, 6, 9], большие значения напряженности электрического поля и большие заряды на частицах обуславливают коагуляцию капель, размеры которых принадлежат к области, где эффективность столкновения под воздействием гравитационных и гидродинамических сил равна нулю. Это относится к частицам диаметром 2–8 мкм. Эффективность столкновения таких частиц [5] при значениях $E = 300$ В/с составляет 60,1, в то время как при тех же электрических параметрах частицы диаметром 20 и 40 мкм имеют эффективность столкновения 0,64.

В случае переохлажденных капель критические значения электрического поля, при котором начинается столкновение, в понимании значения термина, изложенном в статье [5], изменяются от 10 до 500 В/с и зависят от радиуса капельки, заряда

на ней и относительной влажности [16, 18]. Таким образом, наличие электрического поля, а также собственно заряда на облачной частице позволяет преодолеть самые энергоемкие этапы: образование жидкого ядра конденсации и его рост до размеров, при которых вступает в силу гравитационная коагуляция.

Цель настоящей статьи — оценка влияния электрического поля на коагуляцию облачных частиц с помощью численной трехмерной модели фронтальной облачности и детальным учетом термодинамических и микрофизических процессов.

Постановка задачи. Статья представляет собой продолжение теоретических исследований атмосферных фронтов и связанных с ними различных мезомасштабных образований [1, 7, 13].

Для моделирования эволюции мезомасштабных облачных образований во времени и пространстве используется система интегро-дифференциальных уравнений, описывающая динамику и термодинамику атмосферы, а также распределение облачных частиц по размерам. Система уравнений включает в себя уравнения движения воздуха, неразрывности, уравнения для температуры и влажности, кинетические уравнения для функций распределения облачных частиц и частиц осадков по размерам [12]. Микрофизическая часть формировалась путем нуклеации пара на ядрах конденсации и льдообразования с последующим ростом (испарением) частиц. Включались процессы замерзания капель, обзертывания кристаллов, коагуляции крупных капель с мелкими и т. д.

Система уравнений, описывающая изменение температуры, влажности и распределение капель по размерам, имеет вид:

$$\frac{\partial T}{\partial t} + \omega \frac{\partial T}{\partial z} = k_{\tau} \frac{\partial^2 T}{\partial z^2} - \gamma_a \omega + \alpha \varepsilon, \quad (1)$$

$$\frac{\partial q}{\partial t} + \omega \frac{\partial q}{\partial z} = k_{\tau} \frac{\partial^2 T}{\partial z^2} - \varepsilon,$$

$$\frac{\partial f}{\partial t} + (\omega - v_r) \frac{\partial f}{\partial z} + \frac{\partial}{\partial r}(\dot{r}f) = k_{\tau} \frac{\partial^2 f}{\partial z^2}. \quad (2)$$

Здесь T – температура; q – удельная влажность воздуха; f – удельная функция распределения капель по размерам; ω – вертикальная скорость; k_{τ} – коэффициент турбулентности, принимается постоянным; $v_r = cr^2$ – скорость падения капель по Стоксу; γ_a – сухоадиабатический градиент; t – время; z – высота. Индивидуальная производная по времени от размера капли \dot{r} задается выражением $\dot{r} = D(q - q_m)/\rho r$, где ρ – плотность воды; ρ_0 – плотность воздуха; q_m – удельная насыщающая влажность. Коэффициент α выражается через теплоту фазового перехода вода–пар L и удельную теплоемкость при постоянном давлении c_p : $\alpha = L/c_p$.

Величина ε задается выражением

$$\varepsilon = 4\pi\rho_0(q - q_m)D \int_0^{\infty} r f dr.$$

Система интегро-дифференциальных уравнений решалась методом расщепления на отдельные подсистемы [19]. Путем расщепления каждого из уравнений (1) и (2) на два уравнения получаем две системы. В первую входят адвективно-диффузионные уравнения, описывающие перенос субстанции:

$$\frac{\partial T}{\partial t} + \omega \frac{\partial T}{\partial z} = k_{\tau} \frac{\partial^2 T}{\partial z^2}, \quad (3)$$

$$\frac{\partial q}{\partial t} + \omega \frac{\partial q}{\partial z} = k_{\tau} \frac{\partial^2 T}{\partial z^2},$$

$$\frac{\partial f}{\partial t} + (\omega - v_r) \frac{\partial f}{\partial z} + \frac{\partial}{\partial r}(\dot{r}f) = k_{\tau} \frac{\partial^2 f}{\partial z^2}, \quad (4)$$

во вторую – интегро-дифференциальные уравнения, описывающие конденсационный рост облачных частиц:

$$\frac{\partial T}{\partial t} = -\gamma_a \omega + \alpha \varepsilon, \quad (5)$$

$$\frac{\partial q}{\partial t} = -\varepsilon,$$

$$\frac{\partial f}{\partial t} = -\frac{D(q - q_m)\rho_0}{\rho} \frac{\partial(f/r)}{\partial r}. \quad (6)$$

Численная схема, которая применялась для интегрирования уравнений в частных производных, состояла из последовательности конечно-разностных схем, для каждой из которых разрабатывался свой метод решения [11,12].

Уравнения (3) и (4) решались численно с применением неявной схемы

$$f_{l,k}^{j+1} = f_{l,k}^j - \frac{\Delta t(\omega - cr^2)}{\Delta z} \nabla_k f_{l,k}^{j+1} + \frac{k_{\tau} \Delta t}{(\Delta z)^2} \nabla_k^2 f_{l,k}^{j+1},$$

$$f_k^{j+1} = \begin{cases} f_k^{j+1} - f_{k-1}^{j+1} & \text{при } \omega - cr^2 > 0, \\ f_{k+1}^{j+1} - f_k^{j+1} & \text{при } \omega - cr^2 < 0, \end{cases}$$

$$\nabla_k^2 f_k^{j+1} = f_{k+1}^{j+1} - 2f_k^{j+1} + f_{k-1}^{j+1}, \quad (7)$$

где $\Delta t, \Delta z$ – шаги по времени и координате; j, k, l – номера шагов по времени, координате и радиусу. Если в уравнениях нет производной по радиусу, индекс l опускается.

Уравнения (5) и (6) решались численно при помощи трехшаговой схемы

$$f_{l,k}^{j+1/4} = f_{l,k}^j - \frac{\Delta t(\omega - cr^2)}{2\Delta z} \nabla_k f_{l,k}^{j+1/4} + \frac{k_{\tau} \Delta t}{2(\Delta z)^2} \nabla_k^2 f_{l,k}^{j+1/4},$$

$$f_{l,k}^{j+1/2} = f_{l,k}^{j+1/4} - \frac{\Delta t D \rho_0 (q - q_m)}{2\Delta r \rho} \nabla_l (f/r)_{l,k}^{j+1/2}, \quad (8)$$

$$f_{l,k}^{j+1} = f_{l,k}^j - \frac{\Delta t(\omega - cr^2)}{2\Delta z} \nabla_k f_{l,k}^{j+1/2} - \frac{\Delta t D \rho_0 (q - q_m)}{2\Delta r \rho} \times$$

$$\times \nabla_l (f/r)_{l,k}^{j+1/2} + \frac{k_{\tau} \Delta t}{2(\Delta z)^2} \nabla_k^2 f_{l,k}^{j+1/2}.$$

Схема (8) представляет собой комбинацию двух неявных и одной явной схем. Неявные схемы решаются методом прогонки. Подробное описание схем (7) и (8) описано в работе [19].

Поскольку мощные конвективные образования проникают в тропопазу и выше, был разработан алгоритм [1, 13], в котором область интегрирования по высоте разбивалась на отдельные слои с разными граничными условиями. Критерии, по которым выбирались границы слоя, определялись по месту его положения либо по величине вертикальной проекции скорости. Граничные условия в слое задавались разными способами. На нижней и верхней границах общей области проекция скорости вертикальных движений равнялась нулю. В промежуточных слоях считалась известной функция, заимствованная из предыдущего этапа вычисления. На границах тропопазы в большинстве расчетов вертикальная составляющая скорости ветра была равна нулю ($\omega = 0$).

Вертикальные движения рассчитывались с помощью уравнения неразрывности

$$\frac{\partial^2 \omega^{j+1}}{\partial z^2} + \frac{\partial \rho}{\partial z} \frac{\partial \omega^{j+1}}{\partial z} + \omega^{j+1} \frac{\partial^2 \rho^j}{\partial z^2} = \frac{\partial F}{\partial z}, \quad (9)$$

$$F = -\left(\frac{\partial u^j}{\partial x} + \frac{\partial v^j}{\partial y} \right) c^j - \left(u^j \frac{\partial c^j}{\partial x} + v^j \frac{\partial c^j}{\partial y} \right). \quad (10)$$

Выражения (9), (10) использовались до тропопазы. Выше тропопазы уравнение неразрывности в упрощенном виде было представлено в прибли-

жении несжимаемости воздуха:

$$\left(\frac{\partial u^j}{\partial x} + \frac{\partial v^j}{\partial y} + \frac{\partial \omega^{j+1}}{\partial z} \right)_z = 0. \quad (11)$$

Здесь j и $j + 1$ – значения неизвестных величин, полученные на предыдущем этапе расщепления и на заданном этапе соответственно; x, y, z – оси, направленные на восток, север и перпендикулярно к земной поверхности; u, v, w – проекции скорости ветра на осях x, y, z .

Уравнения (9) – (11) решались методом прогонки с использованием конечных разностей. Шаг по высоте соответствовал 200 м, высота верхней границы – 15 км. При моделировании с шагами в горизонтальной плоскости, позволяющими описать физические процессы в облаках, использовались вложенные сетки. Шаг сетки варьировал в зависимости от задач, которые ставились перед исследованиями.

Процесс коагуляции капель – нестационарный и зависит от многих физических факторов – функции распределения по размерам и зарядам, эффективности столкновения, внешних полей, турбулентного переноса, степени деформации капли при ее движении и др. Чтобы рассчитать ожидаемое приращение размера и заряда капель, необходимо задать плотность распределения частиц по размерам и зарядам и выражение для эффективности столкновения (или слияния), которое в общем случае является сложной функцией многих параметров.

Система уравнений, отвечающая за микрофизические процессы в облаках, задавалась следующим образом:

$$\begin{aligned} \frac{df_1}{dt} &= -\frac{\partial}{\partial r}(\dot{r}_1 f_1) + \frac{v_1}{G_0} \frac{\partial f_1}{\partial z} + I_a - I_{f1} - \\ &\quad - (c_{21} + c_{31}) f_1 + \Delta f_1, \\ \frac{df_2}{dt} &= -\frac{\partial}{\partial r}(\dot{r}_2 f_2) + \frac{v_2}{G_0} \frac{\partial f_1}{\partial z} - I_{f2} - \frac{\partial}{\partial r}(\dot{r}_{c_{21}} f_2) + \Delta f_2, \\ \frac{df_3}{dt} &= -\frac{\partial}{\partial r}(\dot{r}_3 f_3) + \frac{v_3}{G_0} \frac{\partial f_3}{\partial z} - \frac{\partial}{\partial r}(\dot{r}_{c_{31}} f_3) + \\ &\quad + I_s + I_{f1} + I_{f2} + \Delta f_2. \end{aligned} \quad (12)$$

Здесь t – время; f_i – функции распределения облачных капель по размерам; ($i = 1$) – мелкие капли, ($i = 2$) – дождевые капли, ($i = 3$) – кристаллы; r – радиус частицы; \dot{r}_i – скорость роста отдельных частиц путем конденсации; $\dot{r}_{c_{ik}}$ – скорости роста отдельной частицы путем слияния (коагуляции) облачных частиц с частицами осадков ($i = 2, 3; k = 1$); c_{nl} – количество облачных частиц, захваченных частицами осадков ($n = 2, 3$); v_i – скорость падения частиц; I_a, I_s, I_{fi} – скорости образования капель на ядрах конденсации, кристаллов

на ядрах льдообразования и замерзания капель соответственно [12, 21]. G_0 – орографический множитель перехода от прямоугольной вертикальной координаты к орографической.

Зная распределение капель по размерам, можно найти объемные заряды, расположенные в облаке. Уравнения для объемных зарядов запишем в виде [2]

$$\begin{aligned} q_+ &= b_1 \int_0^\infty r f_i(r) dr, \\ q_- &= b_2 \int_0^\infty r f_i(r) dr, \end{aligned} \quad (13)$$

где b_1, b_2 – коэффициенты пропорциональности; f_i – функции распределения облачных капель по размерам (12). Коэффициент b для крупных частиц $r \geq 150$ мкм изменяется в пределах $10^{-10} \div 10^{-8}$ Кл/г [6], для частиц $50 \leq r \leq 150$ мкм – в пределах $10^{-12} \div 10^{-10}$ Кл/г [15]. В уравнениях (13) скорость изменения масс облачных частиц можно выразить через скорость изменения их радиусов:

$$dm/dt = 4\pi\rho r^2 dr/dt.$$

После того как на каждом временном шаге получены значения объемных зарядов по выражениям (13), рассчитывается потенциал создаваемого ими электрического поля. В декартовой системе координат уравнение Пуассона запишем в виде

$$\begin{aligned} \frac{\partial^2 U(x, y, z)}{\partial x^2} + \frac{\partial^2 U(x, y, z)}{\partial y^2} + \frac{\partial^2 U(x, y, z)}{\partial z^2} = \\ = -\frac{\rho(x, y, z)}{\epsilon_0}. \end{aligned} \quad (14)$$

Решение уравнения (14) находим при помощи разностной схемы согласно [22]. Трехточечная разностная аппроксимация уравнения (14) будет иметь вид

$$\begin{aligned} \frac{U_{i+1,j,k} - 2U_{i,j,k} + U_{i-1,j,k}}{h_x^2} + \frac{U_{i,j+1,k} - 2U_{i,j,k} + U_{i,j-1,k}}{h_y^2} + \\ + \frac{U_{i,j,k+1} - 2U_{i,j,k} + U_{i,j,k-1}}{h_z^2} \approx -\frac{\rho_{i,j,k}}{\epsilon_0}, \end{aligned}$$

где ϵ_0 – диэлектрическая постоянная вакуума; ρ – плотность объемных зарядов; U – потенциал.

Переменные i, j, k обозначают номер узла по осям x, y, z .

В каждой точке рассматриваемой сетки задаются начальные значения потенциала и плотности заряда. Окончательно потенциал для (i, j, k) узла запишется в виде

$$U_{i,j,k} = \frac{\rho_{i,j,k}}{\epsilon_0} + \frac{U_{i+1,j,k} + U_{i-1,j,k}}{h_x^2} + 2 \left(\frac{1}{h_x^2} + \frac{1}{h_y^2} + \frac{1}{h_z^2} \right)$$

$$+ \frac{U_{i,j+1,k} + U_{i,j-1,k}}{h_y^2} + \frac{U_{i,j,k+1} + U_{i,j,k-1}}{h_z^2} + \delta(h),$$

$$2 \left(\frac{1}{h_x^2} + \frac{1}{h_y^2} + \frac{1}{h_z^2} \right)$$

где $\delta(h)$ – ошибка разностной аппроксимации уравнения Пуассона.

Напряженность электрического поля $\mathbf{E}(\mathbf{r})$ в точке (\mathbf{r}) , обусловленного зарядами $\rho(x, y, z)$, которые расположены в пространстве облака, определяется как градиент потенциала по формуле

$$\mathbf{E}(\mathbf{r}) = - \left(\mathbf{n}_x \frac{\partial U(x, y, z)}{\partial x} + \mathbf{n}_y \frac{\partial U(x, y, z)}{\partial y} + \mathbf{n}_z \frac{\partial U(x, y, z)}{\partial z} \right).$$

Значения напряженности электрического поля учитываются при определении коэффициентов коагуляции согласно теоретическим и экспериментальным зависимостям (см. таблицу).

Обсуждение результатов. Для оценки влияния электрического поля на коагуляцию облачных частиц проведен численный эксперимент по моделированию образования осадков на примере 9 августа 2002 г. в восточной части Крыма. Над данной территорией в период 5–10 августа количество осадков достигло 3–4 месячных норм, что стало причиной паводков на речках юго-восточного предгорья Крыма [3]. Общий подъем воды составил 1–3 м, что сопровождалось выходом воды в пойму, затоплением садов, сельскохозяйственных угодий, улиц в городах Белогорск и Судак. Повышение уровня воды на р. Кучук-Карасу, вблизи с. Богатое, составило 3,63 м, что на 15 см превысило

Коэффициенты эффективности соударения заряженных каплей сопоставимых размеров в вертикальном электрическом поле [5]

Coefficients of the effectiveness of collision of charged cloud droplets with the comparable sizes in vertical electrical field [5]

$R1$, мкм	$R2$, мкм	$q1$, 10^{-15} К	$q2$, 10^{-15} К	E , 10^4 В/м	K
2	1	$3,3 \cdot 10^{-1}$	$-3,3 \cdot 10^{-1}$	3	60,1
5	2,5	$3,3 \cdot 10^{-2}$	$-3,3 \cdot 10^{-3}$	0	0,195
5	2,5	3,3	3,3	0,3	0,09
10	5	$3,3 \cdot 10^{-1}$	$-3,3 \cdot 10^{-1}$	0	0,11
10	5	3,3	3,3	0	3,076
10	5	3,3	3,3	12	0,604
10	5	3,3	-3,3	12	1,90
20	10	0	0	0	0,132
20	10	$3,3 \cdot 10^{-2}$	$3,3 \cdot 10^{-3}$	0	0,132
20	10	3,3	-3,3	3	0,376
20	10	-3,3	3,3	3	0,386
20	10	$3,3 \cdot 10^{-1}$	$-3,3 \cdot 10^{-1}$	3	0,641
20	10	3,3	3,3	3	2,405
20	10	$3,3 \cdot 10^{-2}$	$3,3 \cdot 10^{-2}$	12	0,901

ло исторический максимум, отмеченный в августе 1997 г. В результате размыва железнодорожного полотна остановилось движение поездов на перегоне Останино–Семь Колодцев Приднепровской железной дороги.

Детальный анализ событий, произошедших 5–10 августа 2002 г., рассмотрен в работах [1, 13], в которых были найдены основные предикторы, способствующие образованию суперячейковых конвективных облаков и сильных осадков. Несмотря на это, случай с ливневыми осадками 9 августа 2002 г. в районе с. Богатое выделяется отдельно [13], так как суммы осадков достигали катастрофических значений и определялись не длительным

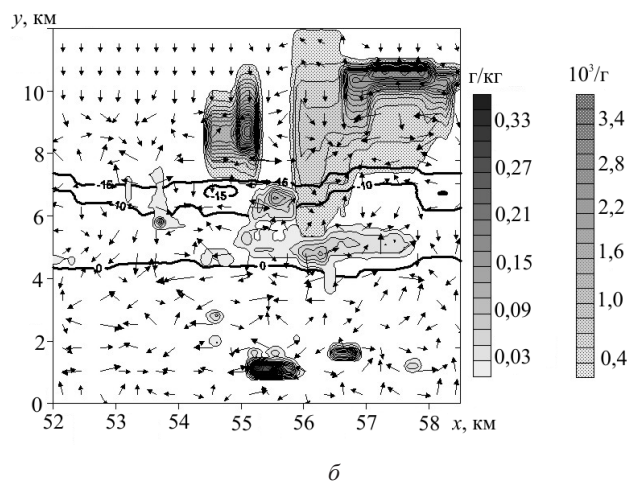
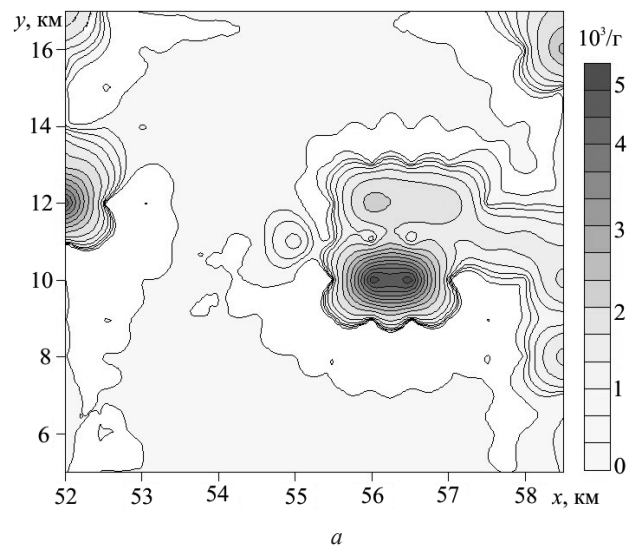


Рис. 1. Пространственное распределение облачности через 1 ч ее эволюции: а – горизонтальное распределение максимальных по z концентраций облачных частиц, $[10^3/\text{г}]$; б – вертикальный разрез ($y = 10$ км) водности $[\text{г}/\text{кг}]$, концентрации кристаллов $[10^3/\text{г}]$, температуры $[^\circ\text{C}]$, отображенной с помощью изолиний, и вертикальные движения в пределах области моделирования (стрелки)

Fig. 1. Spatial distribution of cloudiness after one hour its evolution: а – horizontal distribution of maximal by z of cloud particles concentration, $[10^3/\text{g}]$; б – vertical cross-section ($y = 10$ km) of cloud water content $[\text{g}/\text{kg}]$, ice crystals concentration $[10^3/\text{g}]$, temperature $[^\circ\text{C}]$, that are shown with the help of contour lines, and vertical motions in domain (arrows)

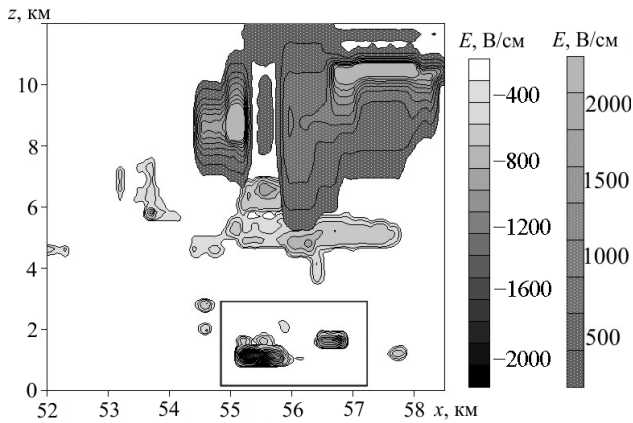


Рис. 2. Изолинии вертикальной составляющей градиента потенциала электрического поля E , В/м

Fig. 2. Contour lines of the vertical components of gradient of potential of electric field E [V/m]

(обложным) выпадением осадков, а отдельными короткоживущими конвективными образованиями с сильными ливнями. Данный случай интересен для исследования электрической коагуляции, так как образование мощной конвективной системы происходило в зафронтальной зоне и препятствовало дальнейшему развитию других конвективных очагов.

Предметом исследования были как мезомасштабная облачность с горизонтальным масштабом до сотен километров, так и облачные образования меньшего размера, вплоть до отдельных кучевых облаков. Во время моделирования использовались вложенные сетки с шагом 5 км, 2 км, 1 км, 200 м. Масштаб вложенных сеток выбирался в соответствии с исследуемым объектом. Центральной точкой отсчета $x = y = 0$ был г. Симферополь.

Остановимся на результатах расчетов эволюции термодинамических, микрофизических и электрических характеристик конвективных облаков. На рис. 1 показано горизонтальное распределение максимальных по z концентраций облачных частиц и вертикальные разрезы водности, концентрации кристаллов, температуры и вертикальных движений. Расчет проведен без учета электрической коагуляции, время эволюции облачности 1 ч.

Сечение $y = 10$ км соответствует серединному значению конвективного образования, где наблюдаются максимальные концентрации частиц. Конвективное образование, выбранное для численного расчета, имеет следующие пространственные масштабы: по x — от 55 до 58 км, по y — от 9 до 13 км (рис. 1, а). Конвективное облако (рис. 1, б) является смешанным, так как состоит из мощной кристаллической вершины и смешанного или водного слоя под ней. Вершина облака достигает высот тропопазузы (~12 км) и сложена мелкими кристаллами (рис. 1, б). Средняя часть облака состоит преимущественно из водного слоя, в котором могут находиться мелкие кристаллы,

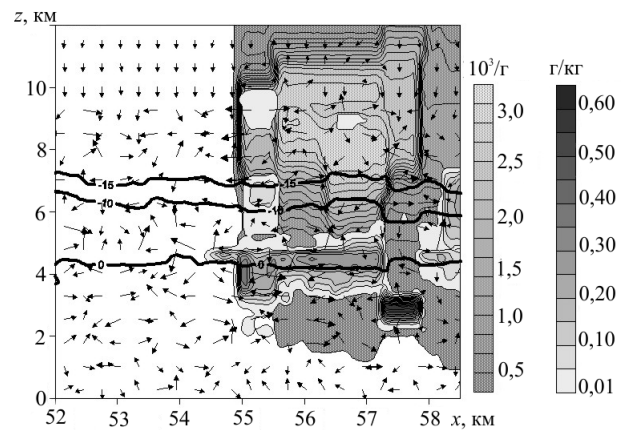


Рис. 3. Вертикальный разрез ($y=10$ км) водности [г/кг], температуры [°C], концентрации кристаллов [$10^3/г$] и вертикальные движения в пределах области моделирования через 1 ч эволюции облачности

Fig. 3. Vertical cross-section ($y=10$ км) of water content [g/kg], temperature [°C], ice crystals concentration [$10^3/g$] and vertical motions in domain after one hour evolution of clouds

поскольку часть водного слоя, расположенного в районе 6–7 км, лежит выше изотермы -15 °C (рис. 1, б). При данной температуре в облаке появляются кристаллы льда. Нижняя часть облачности расположена в пределах высот 0,8–1,5 км, в области положительных температур, и представляет собой разорванно-дождевые облака.

Смешанные облака, у которых в верхней части располагается мощная кристаллическая вершина, наиболее опасны, так как из них выпадают катастрофические осадки. Это связано с тем, что при засеивании кристаллами нижних слоев, потенциально насыщенных влагой, создаются условия для формирования большого количества ядер конденсации.

Рассмотрим электрическую структуру конвективного облака, рассчитанную на основе изложенной выше методики.

Как видно из рис. 2, верхняя часть облака имеет положительную напряженность поля, нижняя — отрицательную. Такое распределение вертикальной составляющей градиента потенциала E напрямую связано с формированием и накоплением электрического заряда в облаке в результате замерзания капель и взаимодействия капель и кристаллов. Положительные значения E в предвершинной части облака обусловлены мелкими кристаллами, заряженными преимущественно положительно, отрицательные значения E — более крупными частицами, крупной и градом, заряженными преимущественно отрицательно. Пространственное разделение заряда в облаке происходит, поскольку мелкие кристаллы имеют меньшие скорости падения, чем крупные частицы. Облака, над вершинами которых градиент потенциала имеет только отрицательные или только положительные значения (не смешанный), относятся к облакам в стадии развития и подробно описаны в работах [4,10].

Положительные значения напряженности электрического поля E в облаке варьируют от 100 до 2500 В/см и расположены в предвершинной части облака. Они занимают площадь, существенно превышающую площадь с отрицательными значениями. Это объясняется тем, что концентрация частиц в данной области достигала порядка ($\sim 10^3/\text{г}$).

Отрицательные значения E имеют диапазон от -50 до -1000 В/см и расположены под зоной положительных значений. Совместная область как положительных, так и отрицательных значений E находится на высоте $5-7$ км и связана со смешанным состоянием облака, так как здесь проходит изотерма -15°C . Область отрицательных повышенных значений E , выделенная в нижней части рис. 2, расположена в пределах $0,8-1,5$ км от земной поверхности. Значения E варьируют от -200 до -2200 В/см и соответствуют области высоких значений водности.

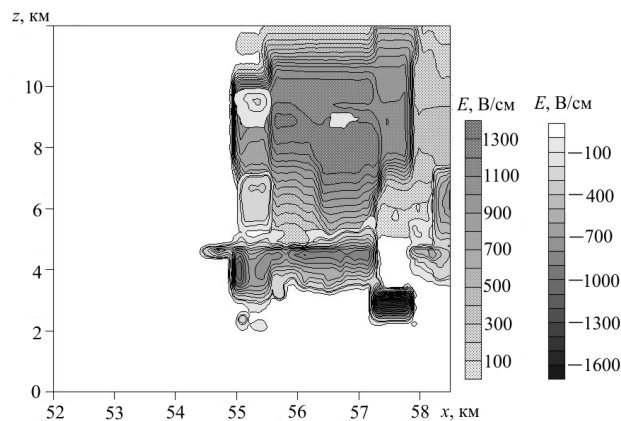


Рис. 4. Изолинии вертикальной составляющей градиента потенциала электрического поля E [В/см]

Fig. 4. Contour lines of vertical components of gradient of potential of electric field E [V/cm]

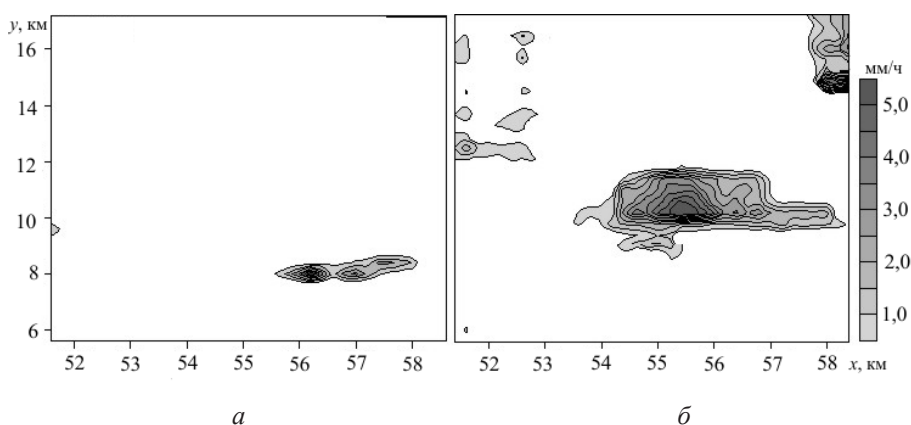


Рис. 5. Смоделированные интенсивности осадков без учета (а) и с учетом (б) электрической коагуляции

Fig. 5. Simulated precipitation intensity: without accounting (a) and with accounting (b) electrical coagulation

Рассмотрим данный случай, но с учетом электрической коагуляции согласно теоретическим и экспериментальным зависимостям (см. таблицу), когда влияние напряженности электрического поля на эффективность столкновения частиц зависит от размеров частиц, величины зарядов на них и относительной влажности.

На рис. 3 показаны вертикальные разрезы водности, концентрации кристаллов и температуры с учетом электрической коагуляции, время эволюции облачности 1 ч.

Как видно из рис. 3, электрическая коагуляция значительно влияет на распределение микрофизических характеристик конвективного облака. Имело место расширение области жидко-капельной части облака и диапазона значений водности. Так, на рис. 1, б максимальные значения водности достигали $0,32$ [г/кг], а на рис. 3 увеличились почти в 2 раза, до $0,63$ [г/кг]. Снизилась нижняя граница облачности, уменьшилась мощность слоя жидко-капельной влаги и изменилось ее перераспределение в пространстве.

Пространственное распределение ледяных кристаллов также претерпело изменение. Сформировалась единая мощная структура большой вертикальной протяженности, в противоположность результатам расчетов, полученным без учета электрических процессов (см. рис. 1, б), а также снизилась нижняя граница наличия кристаллов (см. рис. 3). Одновременно уменьшились максимальные значения концентрации кристаллов: от порядка $3,6 \cdot 10^3$ до $3,1 \cdot 10^3$ [1/г].

На рис. 4 представлен вертикальный разрез градиента потенциала электрического поля с учетом электрической коагуляции.

Как видно из рис. 4, пространственное распределение градиента потенциала электрического поля по своей структуре подобно таковому на рис. 2. Облако имеет положительную напряженность электрического поля в верхней части и отрицательную — в нижней. В центре облака находится смешанная область с положительным и отрицательным градиентами потенциала напряженности электрического поля. Положительные значения напряженности элек-

трического поля E в облаке варьируют от 100 до 1500, отрицательные – от –50 до –1600 В/см. При сравнении величин градиента потенциала электрического поля (см. рис. 2 и 4) нетрудно заметить, что учет электрической коагуляции способствовал увеличению отрицательных значений градиента потенциала и уменьшению – положительных. Отрицательные значения E увеличились на 700 В/см, а положительные – уменьшились на 200 В/см.

Согласно результатам численных экспериментов (рис. 5), учет электрической коагуляции качественно приближает результаты к реальным атмосферным процессам, что проявляется в уменьшении времени адаптации модели посредством факта наличия/отсутствия осадков в начальный период расчетов. Кроме того, учет электрической коагуляции влечет за собой, подобно учету орографии [14, 17], увеличение значений интенсивности осадков и перераспределение их выпадения в пространстве.

Выводы. Проведен численный эксперимент по исследованию влияния вертикального электрического поля на эффективность столкновения заряженных капель как один из механизмов резкого увеличения осадков. Получены численные оценки изменения микрофизических характеристик облачности без учета электрических сил и с их учетом. Напряженность электрического поля оценивалась без учета захвата ионов на пути падения капель, что могло в некоторых случаях приводить к завышенным результатам.

Анализ результатов численных экспериментов показал, что с увеличением мощности облака, как правило, увеличивается его электрическая неоднородность. Исследован механизм обратной связи между укрупнением частиц в облаке и ростом градиента потенциала электрического поля. На основе эмпирических зависимостей [5] показана возможность быстрого образования зародышей осадков вследствие коагуляционных процессов и взаимодействия заряженных капель в сильных электрических полях в облаке. Учет электрической коагуляции обуславливает перераспределение облачных частиц, увеличение значений водности конвективных облаков и реалистичное пространственное распределение поля осадков по истечении некоторого времени (~1 ч) от момента начала расчета.

Учет электрической коагуляции вызывает значительные изменения в пространственной структуре распределения концентраций облачных кристаллов, увеличение зоны их распространения в нижнюю часть облака, что соответствует классическому механизму Финдайзена–Бержерона и радиолокационным наблюдениям [20]. Такой эффект можно объяснить тем, что эффективность столкновения капель, радиус которых достаточно мал ($r \sim 5\text{--}10$ мкм), увеличивается за счет индукционных сил при соизмеримых размерах капелек. Влияние электрических зарядов оказывается тем больше,

чем меньше радиус капелек. Вероятно, описанный выше механизм является основным (в сочетании с гравитационным ростом частиц) в быстротекущем формировании ливневых осадков, которые часто наблюдаются при грозах.

Проведение дальнейших исследований в этом направлении может найти применение в области активных воздействий на облака, где электрические характеристики в окрестностях вершин [10] могут выступать индикаторами состояния облаков, подвергнутых воздействиям.

1. *Белый Т.А.* Связь энтропии с эволюцией облачности и осадков / Т.А. Белый, А.М. Пирнач // Геофизический журнал – 2010. – Т. 32, № 6. – С. 159-168.
2. *Белый Т.А.* Численное моделирование распределения плотности электрических зарядов в фронтальных облаках / Т.А. Белый // Геоинформатика. – 2016. – № 2 (58). – С. 52-58.
3. *Івус Г.П.* Стихійні метеорологічні явища в Україні / Г.П. Івус, О.Д. Баблюмян. – Одеса: ГЕС, 2004. – 95 с.
4. *Камалдина И.И.* Об изменении электрической структуры кучево-дождевых облаков в процессе их развития / И.И. Камалдина // Труды ГГО. – 1968. – Вып. 225. – С. 85-91.
5. *Красногорская Н.В.* Влияние электрических сил на коагуляцию облачных капель / Н.В. Красногорская // Метеорология и гидрология. – 1967. – № 3. – С. 51-59.
6. *Красногорская Н.В.* Электричество нижних слоев атмосферы и методы его измерения / Н.В. Красногорская. – Л.: Гидрометеиздат, 1972. – 323 с.
7. *Лесков Б.Н.* Дослідження смерчів у Криму / Б.Н. Лесков, Г.В. Бондаренко, В.Т. Кубовський, М.В. Сирота, Г.М. Пірнач, В.М. Шпиг // Метеорологія, кліматологія та гідрологія. – 2008. – Вип. 50, ч. 1. – С. 196-201.
8. *Матвеев Л.Т.* Курс общей метеорологии. Физика атмосферы / Л.Т. Матвеев. – М.: Гидрометеиздат, 1984. – 803 с.
9. *Мучник В.М.* Физика грозы / В.М. Мучник. – Л.: Гидрометеиздат, 1974. – 352 с.
10. *Никитюк В.А.* К вопросу об изменении электрической структуры облака $Cu\ congestus$ после воздействия на него реагентом PbJ_2 / В.А. Никитюк, Г.Ф. Павлюченко, Ю.П. Сумин // Труды ГГО. – 1974. – Вып. 323. – С. 86-93.
11. *Пирнач А.М.* Построение устойчивого алгоритма решения системы уравнений, описывающих эволюцию трехфазного слоистообразного облака с учетом микроструктуры / А.М. Пирнач // Тр. УкрНИГМИ. – 1974. – Вып. 133. – С. 61-68.
12. *Пірнач Г.М.* Чисельне моделювання хмар та опадів у системах атмосферних фронтів / Г.М. Пірнач. – К.: Ніка-Центр, 2008. – 296 с.
13. *Пірнач Г.М.* Еволюція конвективних хмарних утворень під час паводків у Криму / Г.М. Пірнач, Т.А. Білий // Наукові праці УкрНДГМІ. – 2011. – Вип. 260. – С. 5-27.
14. *Fraser B.* A theoretical study of the flow of air and fallout of solid precipitation over mountainous terrain / B. Fraser, C. Easter, P. Hobbs // Journal of the Atmospheric Sciences. – 1973. – V. 30. – P. 801-812.

15. *Gunn R.* The free electrical charge and precipitation inside an active thunderstorm / R. Gunn // *Journal of Geophysical Research*. – 1950. – V. 55, iss. 2. – P. 171-178.
16. *Grover S.N.* A numerical determination of the efficiency with which spherical aerosol particles collide with spherical water drops due to inertial impaction and phoretic and electrical forces / S.N. Grover, H.R. Pruppacher, A.E. Hamielec // *Journal of the Atmospheric Science*. – 1977. – V. 34. – P. 1655-1663.
17. *Hobbs P.* The dynamical and microphysical structure of the occluded front and its modification by orography / P. Hobbs, R.A. Houze, T.A. Mateika // *Journal of the Atmospheric Science*. – 1975. – V. 32. – P. 1542-1562.
18. *Jayaratne O.W.* The coalescence and bouncing of water drops at an air/water interface / O.W. Jayaratne, B.J. Mason // *Proceedings of the Royal Society of London A*. – 1964. – V. 280. – P. 545-565.
19. *Marchuk G.I.* Numerical Methods in Weather Prediction. – New York; London, 1974. – 280 p.
20. *Mason B.J.* The Physics of Clouds. – Oxford: Clarendon Press, 1971. – 641 p.
21. *Pirnach A.M.* Construction and application of the various numerical models for study the cloud dynamics and structure of the frontal rainbands / A.M. Pirnach // *Journal of Atmospheric Research*. – 1998. – V. 47-48. – P. 355–376.
22. *Samarskii A.A.* The theory of difference schemes. – New York; Basel: Marcel Dekker, Inc., 2001. – 761 p.

Поступила в редакцію 26.05.2016 г.

ЧИСЕЛЬНЕ МОДЕЛЮВАННЯ МІКРОФІЗИЧНИХ ТА ЕЛЕКТРИЧНИХ ХАРАКТЕРИСТИК КОНВЕКТИВНИХ ХМАР

Т.А. Білуй¹, В.М. Шниг²

¹*Інститут геофізики ім. С.І. Суботіна НАН України, просп. Акад. Палладіна, 32, Київ 03142, Україна, e-mail: belyit@gmail.com*

²*Український гідрометеорологічний інститут, просп. Науки, 37, Київ 03028, Україна, e-mail: vitold82@i.ua*

Розглянуто результати чисельного моделювання катастрофічних опадів, які спричинили сильні паводки над східною частиною Криму у вересні 2002 р. Досліджено вплив електричного поля на ефективність зіткнення заряджених крапель як одного з механізмів різкого збільшення опадів. Отримано чисельні оцінки зміни мікрофізичних характеристик хмарності без урахування електричних сил та з їх урахуванням. На основі емпіричних залежностей зроблено висновок щодо можливості швидкого утворення зародків опадів унаслідок коагуляційних процесів і взаємодії заряджених крапель у сильних електричних полях у хмарі. Показано, що в електричних полях $\sim 10^3$ В/см електрична коагуляція є суттєвою і її потрібно враховувати під час моделювання потужних конвективних хмар, які перебувають на стадії максимального розвитку.

Ключові слова: чисельна модель, конвективна хмара, опади, атмосферна електрика.

NUMERICAL MODELING OF THE MICROPHYSICS AND ELECTRICS CHARACTERISTICS OF CONVECTIVE CLOUDS

T.A. Belyi¹, V.M. Shnyg²

¹*Institute of Geophysics NAS of Ukraine, 32 Palladin, Kiev 03142, Ukraine, e-mail: belyit@gmail.com*

²*Ukrainian Hydrometeorological Institute, 37 Prospekt Nauki, Kiev 03028, Ukraine, e-mail: vitold82@i.ua*

Purpose. At the present time interconnection and interdependence of electrical and non-electrical processes in cumulonimbus clouds are not sufficiently clear. Thus the purpose of the paper is to investigate the influence of the electric field on the effectiveness of the collision of charged droplets, as one of the mechanisms of a sharp increase in precipitation. The development of numerical models of clouds and the study on their basis of various issues of cloud and precipitation, as well as the electrical processes that affect the coagulation of cloud particles are important for resolving scientific and applied problems.

The **methodology** is based on the use of complex three-dimensional diagnostic and prognostic models of frontal clouds initiated by the atmosphere sounding data. The prediction model includes the integral-differential equations with a detailed description of the thermodynamic and microphysical processes.

Findings. With the help of 3D prediction model of frontal clouds, we investigated the feedback mechanism between the enlargement of the particles in the cloud and the increase of the electric field potential gradient. A series of numerical experiments were carried out to investigate the relationship of microphysical characteristics and electrical processes in the clouds. When account was taken of electric coagulation, a significant impact was observed on the distribution of microphysical characteristics of convective clouds, leading to an expansion of the area of a liquid-drop part of cloud and the increase of the values of liquid water content. The maximum water content increased from 0.32 to 0.63 g/kg (in the case when electric processes were taken into consideration). We also obtained a decrease of the cloud base.

The spatial distribution of ice crystals also changed. We observed a formation of a single powerful structure of large vertical extent, as well as the decrease of the lower level of the presence of crystals, in contrast to the calculations results that we got when electrical processes were ignored. Concurrently, the decrease was obtained for maximum concentration values of crystals: from $3.6 \cdot 10^3$ to $3.1 \cdot 10^3$ 1/g. Electric coagulation contributed to the increase of negative values of the potential gradient and the decrease of its positive values. Negative values of E increased by 700 V/cm, and its positive values decreased by 200 V/cm.

Practical value and conclusions. The increase of cloud power, normally tends to increase its electric nonuniformity. It was found that electric coagulation leads to a redistribution of cloud particles, increasing the water content of convective clouds, which brings about significant changes in the structure of the spatial distribution of the cloud crystals concentrations. The smaller the radius of the droplets the greater the influence of electric charges, the mechanism described in the paper may possibly be the main factor (in combination with the gravitational particle growth) in fast formation of heavy rains which often occur during thunderstorms. Further research in this area would be useful in the field of weather modification technology, particularly, of the influence on clouds where the electrical characteristics in the neighborhood of the vertices can serve as an indicator of the state of the clouds exposed to such influence.

Keywords: numerical model, convective cloud, precipitation, atmospheric electricity.

References:

1. Belyi T.A., Pirnach A.M. Relationship of entropy with evolution of cloudiness and precipitations. *Geofizicheskiy zhurnal*, 2010, vol. 32, no. 6, pp. 159-168 (in Ukrainian).
2. Belyi T.A. Numerical modeling the distribution of the charge density in frontal cloud. *Geoinformatika*, 2016, no. 2, pp. 52-58 (in Ukrainian).
3. Ivus G.P., Bablumayn O.D. *Styhijni meteorologichni yavyscha v Ukrajinі*. Odesa: TEC, 2004, 95 p. (in Ukrainian).
4. Kamaldina I.I. Changes in the electrical structure of developing cumulonimbus clouds. *Trudy GGO*, 1968, issue 225, pp. 85-91 (in Russian).
5. Krasnogorskaya N.V. The electric power influence on the cloud drops coagulation. *Meteorologiya i Gidrologiya*, 1967, no 3, pp. 51-59 (in Russian).
6. Krasnogorskaya N.V. Electricity of the lower layers of the atmosphere and methods of its measurement. Leningrad, Gidrometeoizdat, 1972, 323 p. (in Russian).
7. Leskov B.N., Bondarenko G.V., Kubovskyy V.T., Sirota M.V., Pirnach G.M., Shpig V.M. Investigations of spouts in the Crimea. *Meteorology, climatology and hydrology*, 2008, vol. 50, issue 1, pp. 196-201 (in Ukrainian).
8. Matveev L.T. A course of general meteorology. Atmospheric physics. Leningrad, Gidrometeoizdat, 1984, 803 p. (in Russian).
9. Muchnik V.M. Physics of Thunderstorm. Leningrad, Gidrometeoizdat, 1974, 352 p. (in Russian).
10. Nikityuk V.A., Pavlyuchenko G.F., Sumin Yu.P. K voprosu ob izmenenii elektricheskoy struktury oblaka Cu cong. posle vozdeystviya na nego reagentom PbJ₂. *Trydy GGO*, 1974, issue 323, pp. 86-93 (in Russian).
11. Pirnach A.M. Postroenie ustoychivogo algoritma resheniya sistemu uravneniy, opisyvayushchikh evolutsiyu trekhfaznogo sloistoobraznogo oblaka s uchetom mikrostruktury. *Trudy UHRI*, 1974, issue 133, pp. 61-68 (in Ukrainian).
12. Pirnach A.M. Numerical modeling of clouds and precipitation in atmospheric frontal systems. Kiev, Nika-Tsenter, 2008, 294 p. (in Ukraine).
13. Pirnach G.M., Belyi T.A. Evolution of the convective cloud formation during floods in Crimea. *Trudy UHRI*, 2011, issue 260, pp. 5-27 (in Ukrainian).
14. Fraser B., Easter C., Hobbs P.A. Theoretical study of the flow of air and fallout of solid precipitation over mountainous terrain. *Journal of the Atmospheric Sciences*, 1973, vol. 30, pp. 801-812.
15. Gunn R. The free electrical charge and precipitation inside an active thunderstorm. *Journal of Geophysical Research*, 1950, vol. 55, issue 2, pp. 171-178.
16. Grover S.N., Pruppacher H.R., Hamielec A.E. A numerical determination of the efficiency with which spherical aerosol particles collide with spherical water drops due to inertial impaction and phoretic and electrical forces. *Journal of the Atmospheric Science*, 1977, vol. 34, pp. 1655-1663.
17. Hobbs P., Houze R.A., Mateika T.A. The dynamical and microphysical structure of the occluded front and its modification by orography. *Journal of the Atmospheric Science*, 1975, vol. 32, pp. 1542-1562.
18. Jayaratne O.W., Mason B.J. The coalescence and bouncing of water drops at an air/water interface. *Proceedings of the Royal Society of London A*, 1964, vol. 280, pp. 545-565.
19. Marchuk G.I. Numerical Methods in Weather Prediction. New York; London, 1974, 280 p.
20. Mason B.J. The Physics of Clouds. Oxford, Clarendon Press, 1971, 641 p.
21. Pirnach A.M. Construction and application of the various numerical models for study the cloud dynamics and structure of the frontal rainbands. *Journal of Atmospheric Research*, 1998, vol. 47-48, pp. 355-376.
22. Samarskii A.A. The theory of difference schemes. New York; Basel, Marcel Dekker, Inc, 2001, 761 p.

Received 26/05/2016