

УДК 622.6:622.674:622.673.1

Рубель А.А., канд. техн. наук
(ДП «ОК«Укрвуглереструктуризація»)

**ИССЛЕДОВАНИЕ СУЩЕСТВУЮЩИХ КОНСТРУКЦИЙ ЯРУСОВ
АРМИРОВКИ ВЕРТИКАЛЬНЫХ СТОЛОВ И РАЗРАБОТКА СХЕМ
ЯРУСОВ С КАНАТНО-ПРОФИЛЬНЫМИ ПРОВОДНИКАМИ**

Рубель А.О., канд. техн. наук
(ДП «ОК«Укрвуглереструктуризація»)

**ДОСЛІДЖЕННЯ ІСНУЮЧИХ КОНСТРУКЦІЙ ЯРУСУ АРМУВАННЯ
ВЕРТИКАЛЬНОГО СТОББУРУ ТА РОЗРОБКА СХЕМ ЯРУСІВ З
КАНАТНО-ПРОФІЛЬНИМИ ПРОВІДНИКАМИ**

Rubel A.A., Ph.D (Tech.
SP «ОК«Ukruglerustrukturizatsiya»)

**STUDY OF EXISTING STRUCTURES OF FLOORS OF VERTICAL SHAFT
EQUIPMENT AND DEVELOPMENT OF SCHEMES FOR FLOORS WITH
THE ROPE- PROFILED GUIDES**

Аннотация. В работе исследованы и проанализированы различные схемы ярусов жестких, гибких, с непериодической жесткостью проводника, безрастрельных армировки шахтных стволов, определены их достоинства и недостатки, разработаны типовые схемы ярусов армировки с использованием канатно-профильных проводников и консольно-демпферных расстрелов.

Внедрение новых схем армирования совместно с канатно-профильными проводниками, демпферными консольными расстрелами позволит: снизить количество проводников и расстрелов, расположенных по глубине ствола; снизить металлоемкость армировки ствола; снизить уровень динамической нагруженности системы «сосуд-армировка»; увеличить срок службы армировки за счет снижения горизонтальных колебаний проводников; снизить габариты сечения ствола за счет использования более рациональных схем армирования ствола; снизить аэродинамическое сопротивление ствола за счет применения более рациональных схем армирования; увеличить жесткость канатно-профильных проводников за счет применения рациональных схем армирования; повысить уровень безопасной эксплуатации оборудования ствола и подъемного комплекса; снизить эксплуатационные затраты на ремонт и обслуживание армировки; снизить капитальные затраты на монтаж армировки.

Ключевые слова: шахтные вертикальные стволы, схемы армировки, канатно-профильные проводники, консольные расстрелы.

Постановка проблемы. Работа шахт, добывающих полезные ископаемые подземным способом, неразрывно связана с работой вертикальных или наклонных шахтных стволов, весь грузопоток полезных ископаемых, доставка и выдача материалов, спуск и подъем людей, проветривание, откачка и выдача на поверхность воды, связь, электроснабжение подземной части шахты, и прочее – все это проходит через ствол.

Вертикальная армировка ствола впервые была применена в 1830-х годах в Германии. Ствол крепили деревом, и принудительные направляющие – проводники первоначально выполнялись из дерева, ввиду доступности и дешевизны этого материала, такой вид армировки получил название «жесткая армировка». В дальнейшем стали применять в качестве направляющих движения подъемных сосудов канаты – такой вид армировки получил название «гибкая».

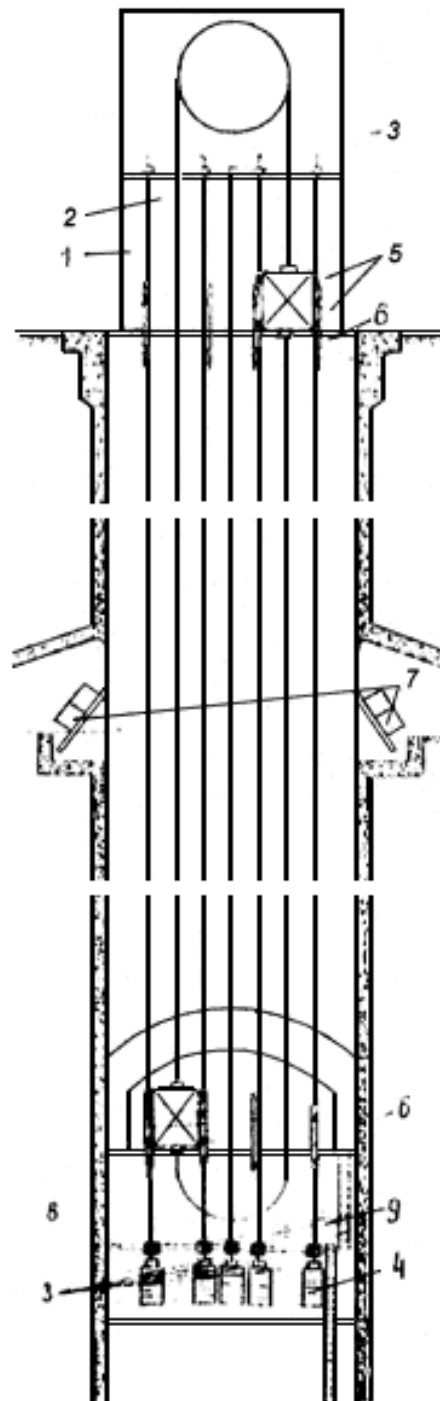
В настоящее время жесткая армировка состоит из горизонтальных расстрелов (металлических балок двутаврового или коробчатого сечения), монтируемых через все сечение ствола, которые заделываются двумя концами в крепь ствола, или состоят из коротких кусков (консольных расстрелов), к которым крепятся рельсовые или коробчатые проводники. Она обладает следующими недостатками:

- высокой металлоемкостью;
- значительными динамическими нагрузками в системе «сосуд-армировка», возникающими при движении сосудов в искривленных проводниках ствола»
- значительным объемом работ по заделке расстрелов в крепь ствола;
- высоким аэродинамическим сопротивлением сечения ствола;
- сложности при спуске негабаритов в шахту из-за загруженности сечения ствола;
- высокая трудоемкость изготовления, монтажа и обслуживания элементов армировки.

Гибкая армировка состоит из прицепных устройств для крепления канатных проводников вверху ствола и крепления натяжных грузов; натяжных грузов; канатных проводников; отбойных канатов; жестких проводников на промежуточных горизонтах и вверху ствола (см. рис.1).

Гибкая армировка обладает следующими недостатками:

- поперечное сечение ствола на 600-1000 мм больше, чем для тех же параметров подъема для жесткой армировки;
- короткий срок службы канатных проводников (4 года);
- высокая стоимость канатов закрытой конструкции;
- высокое горизонтальное движение сосудов под действием сил кручения, возникающих при растягивании головных канатов, аэродинамических сил;
- невозможность ремонта отдельной части проводника, только замена канатного проводника полностью;
- большое количество канатов в стволе проводниковых и отбойных;
- высокая глубина зумпфа для расположения в нем натяжных грузов;
- частое обслуживание прицепных устройств в зумпфе из-за обводненности ствола;
- наличие жесткой армировки на промежуточных горизонтах и вверху ствола;
- частые остановки для замены канатных проводников ствола.



- 1 – проводниковые канаты; 2 – отбойные канаты; 3 – прицепные устройства; 4 – натяжные устройства (грузы); 5 – направляющие устройства; 6 – жесткие проводники;
 7 – фиксирующие устройства; 8 – устройства для фиксации нижних концов проводников и отбойных канатов; 9 – направляющие втулки для пропускания канатов

Рисунок 1 - Основные конструктивные элементы подъемной установки с гибкой армировкой

Существуют безрасстрельные армировки, в которых вместо расстрелов через все сечение ствола применяются консольные балки. Основной недостаток безрасстрельной армировки – это увеличение момента воздействия на заделку

расстрела в крепь ствола, так как вес проводника передается на крепление расстрела через рычаг консоли.

Получило широкое распространение крепление расстрелов к крепи ствола с помощью анкеров [1].

В последнее время появились канатно-профильные армировки [6, 7], которые обладают целым рядом преимуществ и позволяют избежать многих из выше приведенных недостатков жестких, гибких, безрасстрельных армировок ствола. Разработка конструкций схем ярусов армирования с канатно-профильными проводниками (далее – КПП) и выбор наиболее оптимальных из них является перспективной задачей и направлением.

Цель исследования – провести исследования всех существующих видов схем ярусов армировки вертикального ствола и выявить их достоинства и недостатки и определить наиболее эффективный вид схем ярусов армировки ствола, которые бы позволили:

- снизить количество проводников и расстрелов, расположенных по глубине ствола;
- снизить металлоемкость армировки ствола;
- снизить уровень динамической нагруженности системы «сосуд-армировка»;
- увеличить срок службы армировки за счет снижения горизонтальных колебаний проводников;
- снизить габариты сечения ствола, за счет использования более рациональных схем армирования ствола;
- снизить аэродинамическое сопротивление ствола за счет применения более рациональных схем армирования;
- увеличить жесткость проводников за счет применения рациональных схем армирования;
- повысить уровень безопасной эксплуатации оборудования ствола и подъемного комплекса.
- снизить эксплуатационные затраты на ремонт и обслуживание армировки;
- снизить капитальные затраты на монтаж армировки.

Материалы и результаты исследования.

Конструктивное расположение расстрелов и проводников в горизонтальном сечении ствола называется ярусом, повторение ярусов по глубине ствола шагом армировки. Расчет и выбор схемы армировки ствола зависит от многих факторов и параметров подъема:

- грузоподъемности сосудов;
- скорости движения;
- глубины ствола;
- количества подъемных сосудов;
- типа подъемных сосудов (скипы, клетки, противовесы, и т.д.);
- конструктивного исполнения сосудов (одно-, двух-, трехэтажные клетки; скипы с секторным затвором и секционной разгрузкой; наборные противовесы и т.д.);

- материала крепи ствола (железобетонная, тубинговая, деревянная, смешанная и т.д.);
- сечения ствола (круглое, квадратное и т.д.);
- горно-геологических условий пород по глубине ствола;
- аэродинамического сопротивления для вентиляции шахты;
- количества обрабатываемых горизонтов;
- назначения ствола (скиповые, грузоподъемные, вентиляционные, скважины, смешанные и т.д.);
- типов проводников (металлические, деревянные, канатные, канатно-профильные и т.д.);
- типов расстрелов (двухтавровые, коробчатые, бетонные, консольные, консольно-упорные и т.д.);
- количества и размеров проходящих через ствол водоотливных трубопроводов, кабелей связи, кабелей электроснабжения, трубопроводов пожаротушения;
- прочих параметров.

Все вышперечисленные основные параметры являются исходными данными для выбора сечения ствола и расположения в нем необходимого оборудования, с привязкой их к схеме яруса армировки ствола.

Для гибких армировок крепление канатных проводников рекомендуют выполнять симметрично относительно углов подъемного сосуда и как можно бо-льшем расстоянии от центра. Для скиповых подъемных установок располагают по 3-4 каната на сосуд; на грузоподъемных подъемах, кроме проводниковых канатов, обязательно устанавливают не менее двух отбойных канатов, размещенных в промежутке между клетями или клетью и противовесом, также отбойные канаты устанавливают между клетями смежных подъемов; на скиповых - установка отбойных канатов не обязательна [2]. Основные элементы гибкой армировки изображены на рис. 1.

Наибольшее распространение на практике получили схемы расположения канатных проводников относительно подъемных сосудов на рис. 2 [2].

Для жестких армировок зачастую применяют следующее расположение проводников относительно подъемного сосуда (рис. 3): боковое одностороннее (а); лобовое двухстороннее (б); боковое двухстороннее (в); угловое или диагональное (г); лобовое одностороннее (д). В клетевых стволах при одногоризонтной работе подъема применяют лобовое расположение проводников относительно сосуда (рис. 1б), при многогоризонтной работе – боковое двухстороннее и лобовое односторонние (рис. 1в, 1а) [3].

Рекомендуют проектировать армировки с шагом армирования для деревянных проводников от 2 до 4 м; рельсовых - 3,126; 4,168 и 6,252 м; коробчатых – от 3 до 6 м, при увеличении шага армировки необходимо значительно увеличить параметры жесткости несущих расстрелов и проводников. Основные схемы ярусов жесткой армировки ствола изображены на рис. 4 [3].

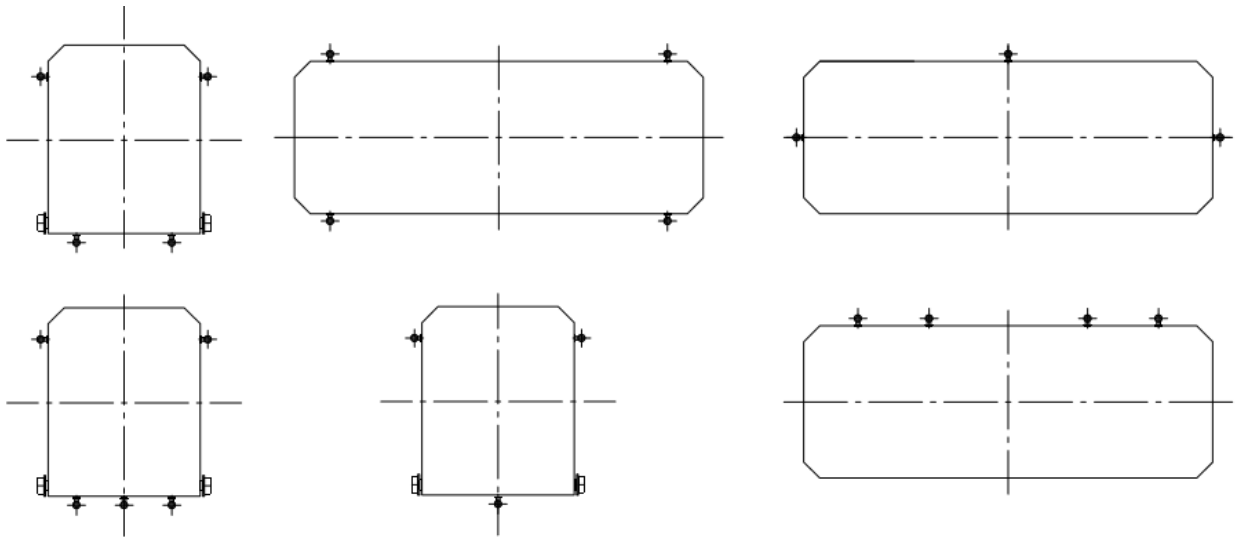


Рисунок 2 - Различные схемы расположения канатных проводников относительно сосуда

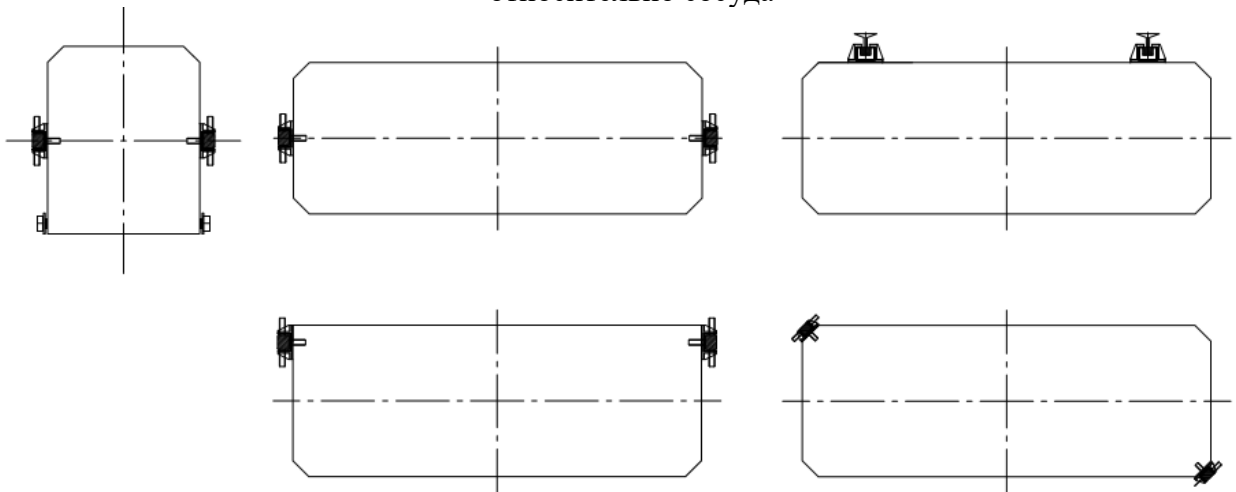


Рисунок 3 - Схемы расположения проводников и подъемных сосудов.

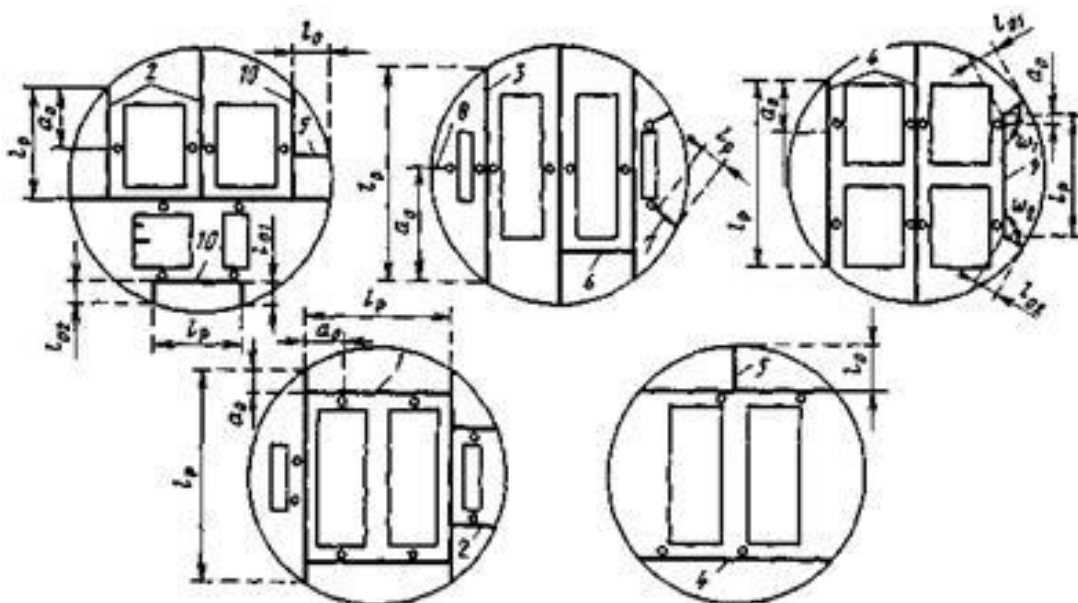
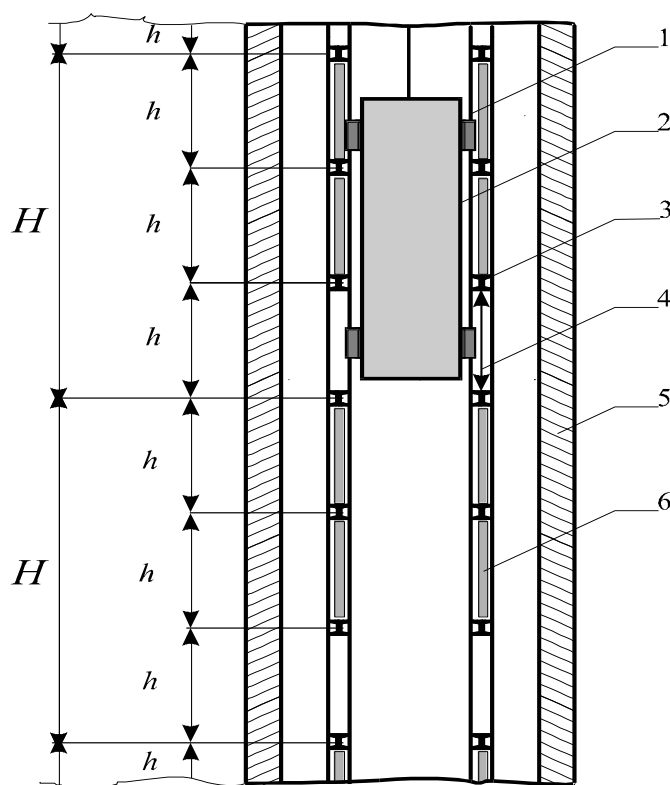


Рисунок 4 - Основные условные схемы ярусов армировки

Разработана методика расчета армировок с переменной жесткостью проводника по глубине ствола [8, 9]. Конструктивная схема армировки с дискретной функцией жесткости проводника изображена на рис. 5, конструкции ярусов не отличаются от типовых конструкций ярусов жесткой армировки ствола.



1 – рельсовые проводники; 2 – подъемные сосуды; 3 – расстрелы яруса; 4 – шаг армировки; 5 – крепь ствола; 6 – конструкции усиления жесткости проводника; H – повторяющийся шаг усиления армировки; h – расстояние между ярусами

Рисунок 5 - Основные конструктивные элементы с переменнo усиленной жесткостью проводника армировки ствола

Получили распространение так называемые безрасстрельные армировки, в которых, вместо балочных расстрелов через все сечение ствола применяются консольные или консольно-распорные расстрелы с креплением их к крепи ствола с помощью анкеров.

При разработке типового ряда схем безрасстрельной армировки за основу были приняты типовые схемы яруса армировки и сечения, разработанные Южгипрошахт [10, 11] (рис. 6).

Анализ схем показывает, что значительно снижаются затраты при монтаже из-за применения анкерного соединения, снижается аэродинамическое сопротивление ствола, в сравнении с жесткой армировкой ствола, но, по сравнению с гибкой, сопротивление ствола по-прежнему имеет высокое значение из-из шага армировки, который имеет те же значения, что и жесткая армировка.

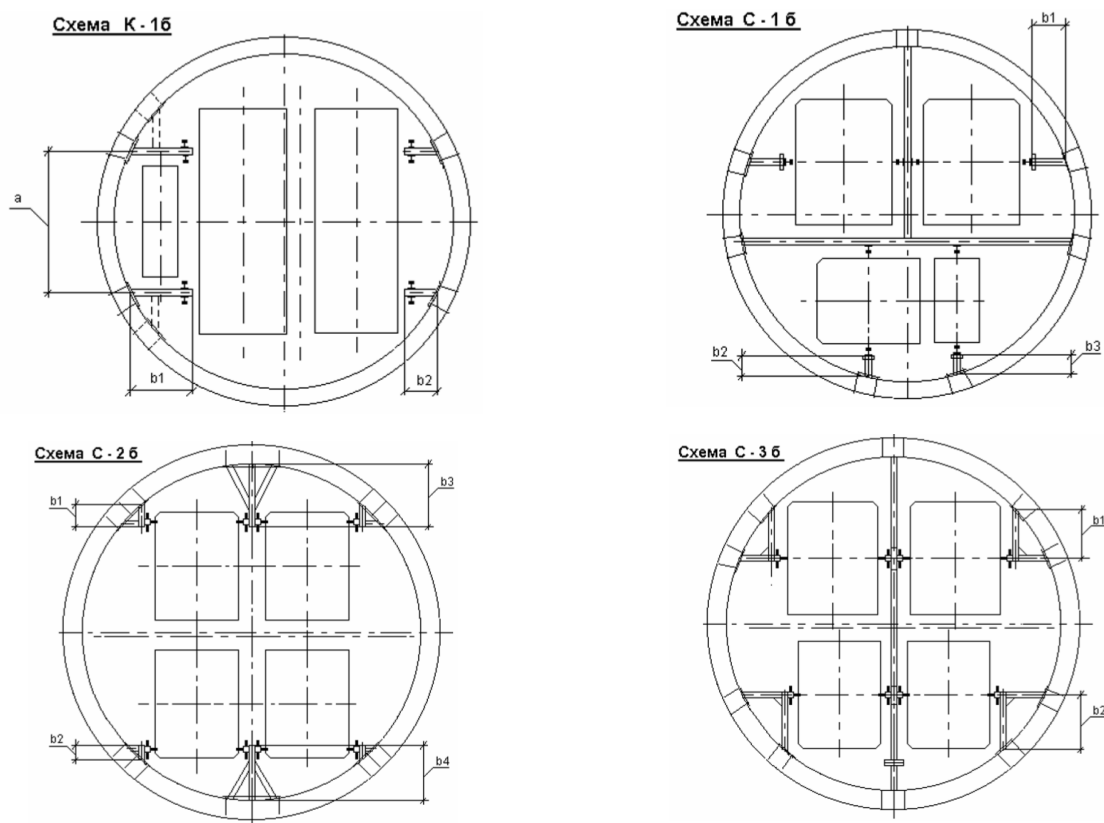


Рисунок 6 – Схемы безрасстрельной армировки клетьевого ствола К-16 и скиповых стволов С-16, С-26, С-36

Функция жесткости проводника такого типа армировок является периодической, то есть различной на расстреле и между ярусами, как и для жестких армировок, что может привести к параметрическим колебаниям в системе «сосуд-армирование» и, как следствие, возникновению резонансных колебаний.

Основным недостатком безрасстрельной армировки являются высокие нагрузки на консольные расстрелы от проводников жесткой армировки ствола, так как проводник висит на расстрелах за счет рычага, передавая значительное усилие на крепление расстрела к крепи ствола. Это приводит к повышению металлоемкости консольных расстрелов, увеличению шага армировки, увеличению длины анкерного крепления, снижению длины консольных расстрелов.

Принципиально новым и лишенным недостатков безрасстрельной армировки является применение канатно-профильных проводников (далее – КПП) [6] совместно с консольно-демпфирующим расстрелом (далее – КДР) [5], которые закреплены к стенкам ствола с помощью анкерного соединения. Вес КПП (рис. 7.1-7.4) висит на канатах КПП, а не на консольных расстрелах, как в безрасстрельной армировке, кроме того толщина стенки проводника составляет 8-10 мм, а не 16 мм как для обычных проводников, что существенно снижает вес конструкции армировки. КДР не испытывает высоких вертикальных нагрузок от проводника, и работает только на горизонтальные (лобовые,

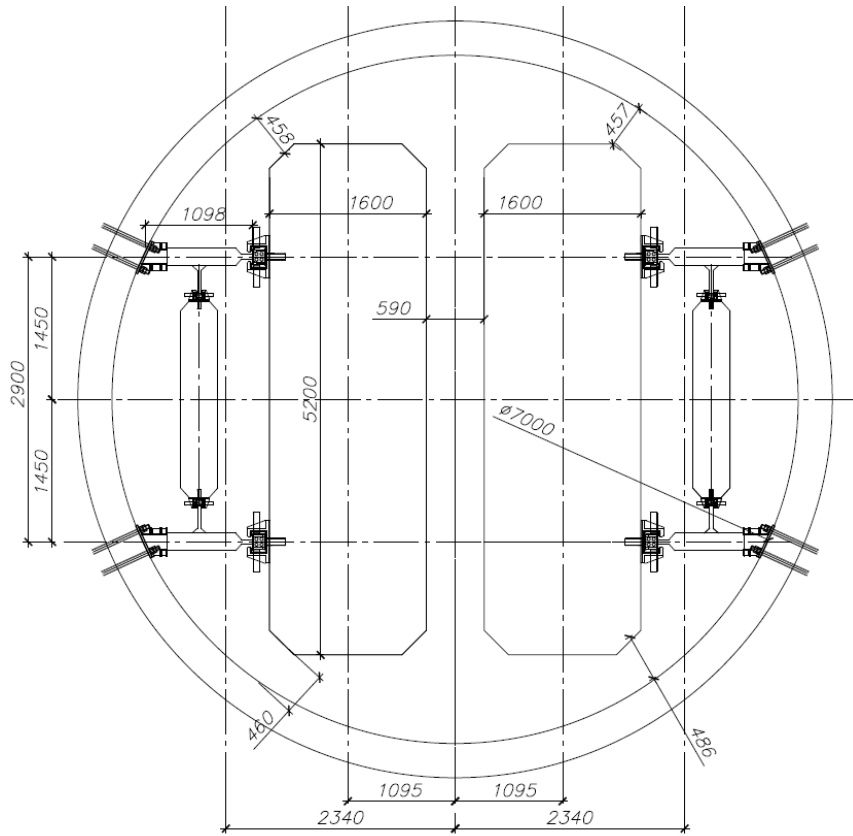


Рисунок 7.1 - Схема канатно-профільної арміровки клітьового ствола К-5к.

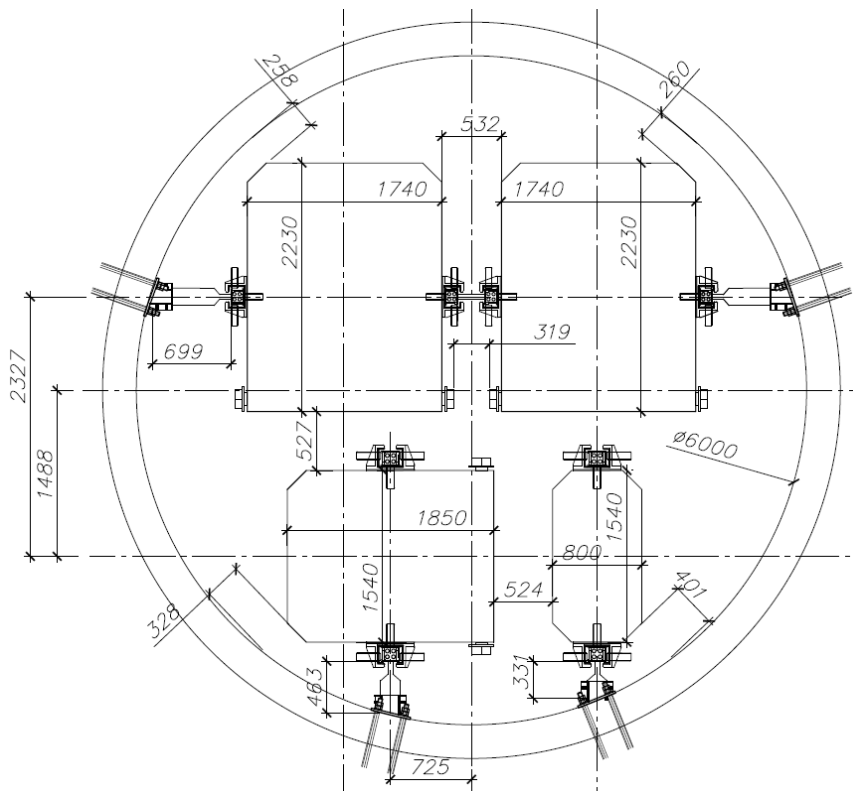


Рисунок 7.2 - Схема канатно-профільної арміровки скипового ствола С-1к.

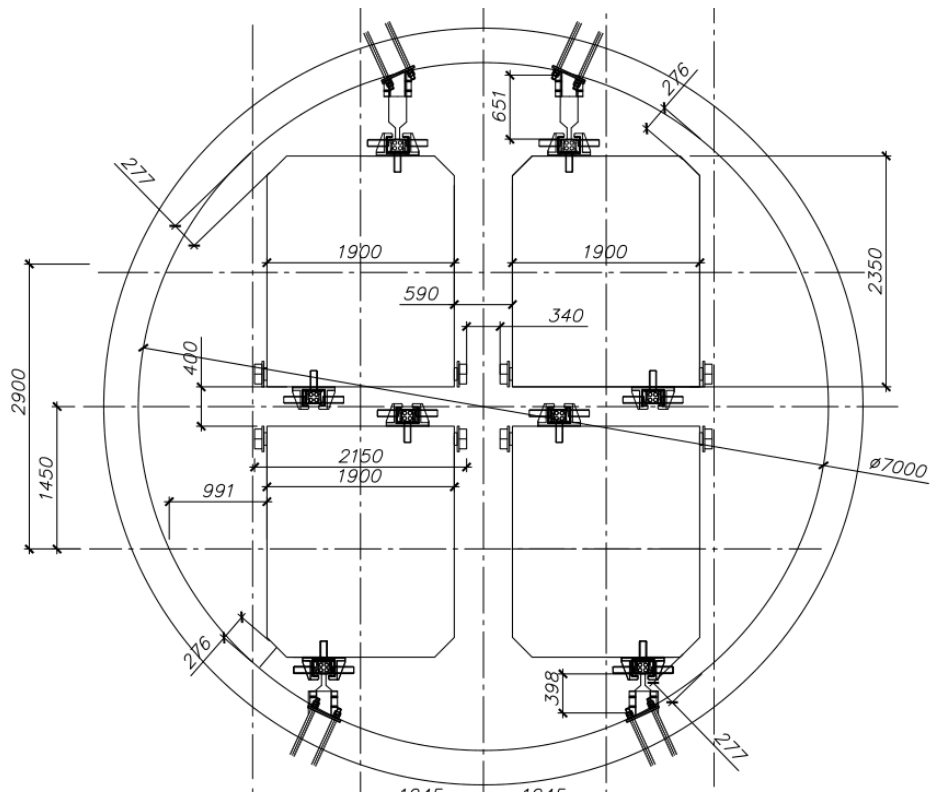


Рисунок 7.3. Схема канатно-профільної арміровки скипового ствола С-2к.

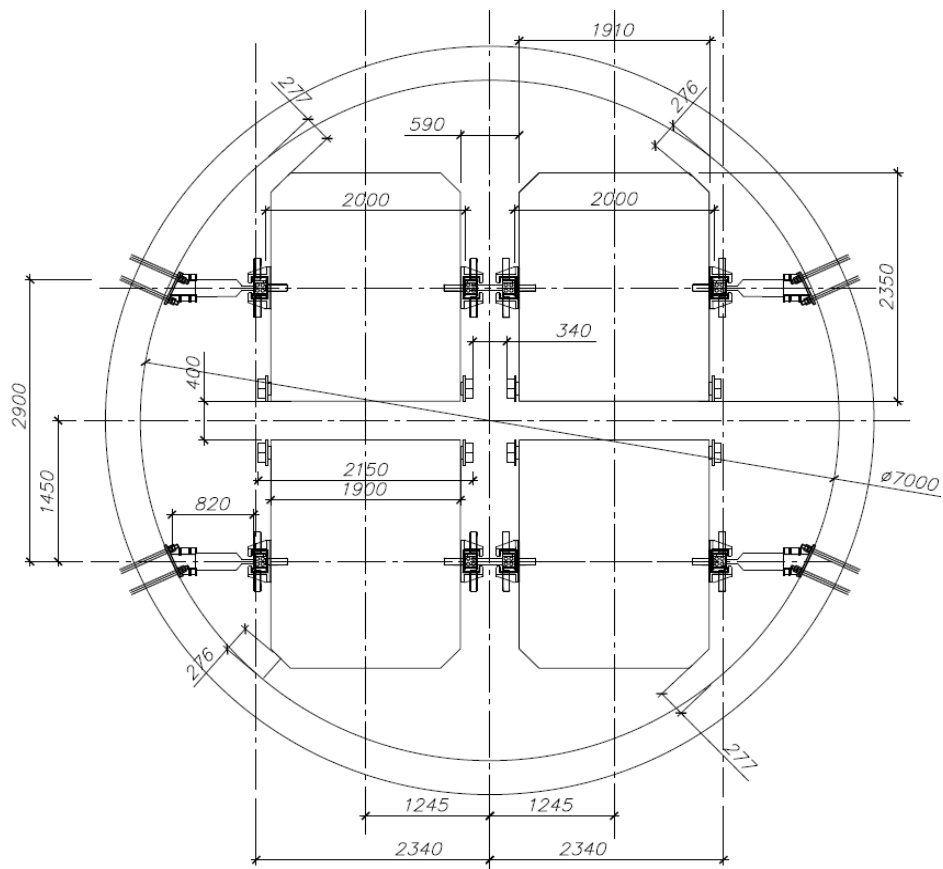


Рисунок 7.4. Схема канатно-профільної арміровки скипового ствола С-3к.

боковые и момент кручения), т.е. расстрел работает на демпфирование лобовых, боковых колебаний и сопротивление кручению в горизонтальной плоскости без вертикальной составляющей, следовательно, конструкция его воспринимает меньшие нагрузки и имеет меньшую металлоёмкость, чем консольный расстрел.

Армирование по глубине ствола с КПП в месте встречи подъемных сосудов в середине ствола имеет шаг 6-8м длиной 40 - 60м, и далее на участке движения сосуда с постоянной скоростью шаг армировки составляет 40 - 100м в зависимости от интенсивности и параметров подъема.

Увеличение шага армирования достигается за счет постоянной жёсткости КПП как на расстреле, так и между ярусами, прогиб КПП между ярусами и возникающее при движении карго проводника на расстреле компенсируется за счет демпфирования на КДР и гибких роликовых направляющих сосуда.

Уменьшение шага армировки в месте встречи сосудов до 6-8м позволяет снизить прогиб проводника, угол кручения сосудов, по сравнению с гибкой армировкой. Кроме того, КПП за счет коробчатого сечения обладает значительно большей жесткостью сопротивления кручению, чем канат, и применение ограничивающих кручение КДР, позволяет достичь значений на поворот сосудов как для жесткой армировки.

Такой перечень мероприятий позволяет снизить диаметр ствола до значений, как для жесткой армировки, и достичь значений аэродинамического сопротивления как для гибкой армировки при значительном снижении металлоёмкости оборудования ствола.

Отсутствие крепления КПП к расстрелам позволяет разработать для типовых сечений армировки вертикальных стволов [2, 3, 10] новые, более удобные и совершенные варианты.

Геометрические параметры схем ярусов безрасстрельной и армировки с КПП приведены в табл. 1.

Как видно из табл. 1, при анализе и сравнении выше приведенных схем ярусов ствола, безрасстрельной и армировки с КПП, при тех же геометрических параметрах сосудов и сечениях ствола что позволяет:

- снизить длину консольных расстрелов;
- металлоёмкость за счет расположения веса проводников на канатах;
- снизить вес консольного расстрела и его аэродинамическое сопротивление за счет применения переменного сечения расстрела;
- полностью исключить расстрельные балки через все сечение ствола, как это видно при сравнении схем С-1б, С-2б, С-3б безрасстрельной и схем С-1к, С-2к, С-3к канатно-профильной армировки;
- исключить мощные консольные расстрелы, имеющие большую длину и металлоёмкость, особенно это видно при сравнении схем С-2б и С-2к;
- увеличить безопасность движения подъемных сосудов за счет применения более гибких схем армирования;
- избавиться от главного недостатка консольных расстрелов высокой металлоёмкости из-за передачи веса проводника на расстрел через рычаг;

Таблица 1 - Сравнительная таблица геометрических параметров схем армировки ствола

№ п/п	Наименование	Тип клетки	Габариты клетки, мм	Диаметр ствола, мм	Геометрические параметры безрасстрельных ярусов, мм					Геометрические параметры ярусов с КПП, мм				Примечания
					a	b1	b2	b3	b4	a	b1	b2	b3	
Геометрические параметры схем армировки клетьевого ствола														
Схема К-5б														
1	Расстояния	1НВ520-15,0; 2НВ520-15,0	5200x 1600	7000	2500	1200	1429			2900	1100	1100		
2	Расстояния			8000	2500	1749	1946							
Геометрические параметры схем армировки скипового ствола														
Схема С-1б														
1	Расстояния	2 скипа; 1 скип; с противовесом	2230x1740;185 0x1540;1540x8 00	6000		520	457	431			700	463	331	типовой
2	Расстояния			7000		1042	969	947						
Схема С-2б														
1	Расстояния	4 скипа;	2230x1740	7000		1178	1008	1870	1700		382			
Схема С-3б														
1	Расстояния	2 скипа; 2скипа;	2230x1900;223 0x1740	7000		907	1007			651	398			типовой

Применение канатно-профильных проводников в схемах ярусов армировки ствола позволяет более компактно располагать оборудование и сосуды в сечении ствола, так как проводники можно не привязывать к расстрелам (см. рис. 8.1-8.3), о чем свидетельствуют ниже приведенные варианты компоновки оборудования в сечении ствола.

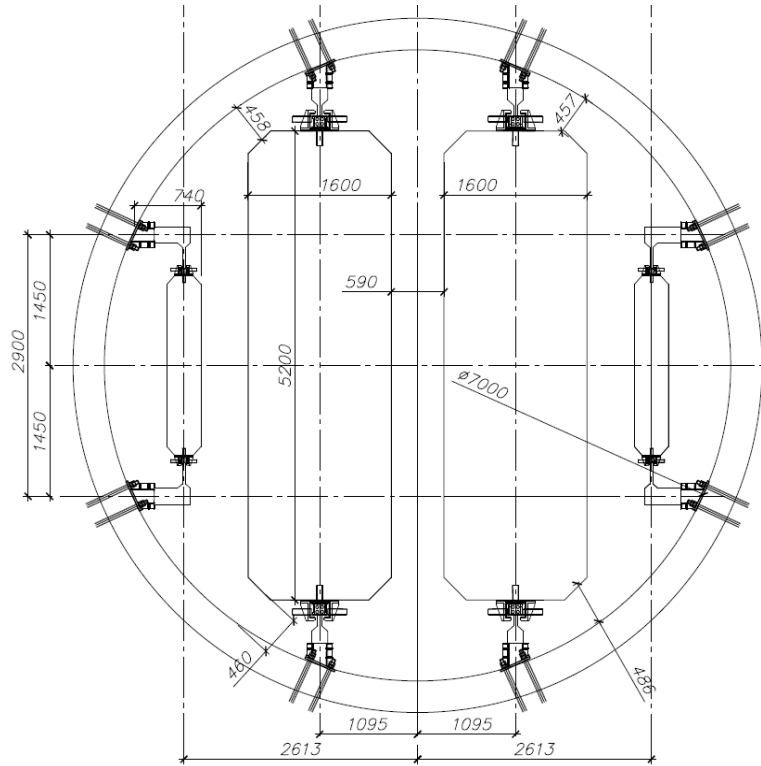


Рисунок 8.1 - Схема канатно-профильной армировки клетьевого ствола К-5к1.

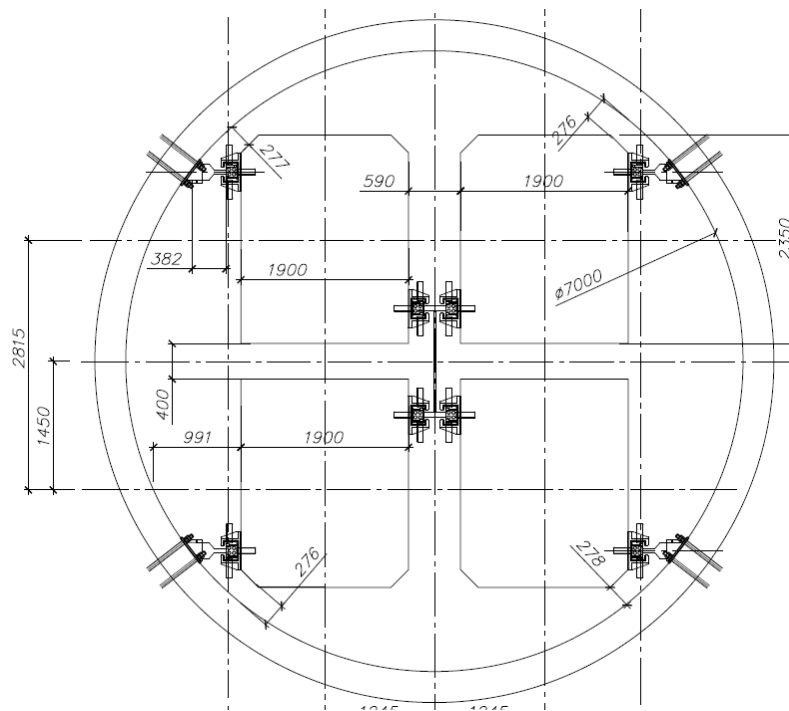


Рисунок 8.2 - Схема канатно-профильной армировки скипового ствола С-2к1.

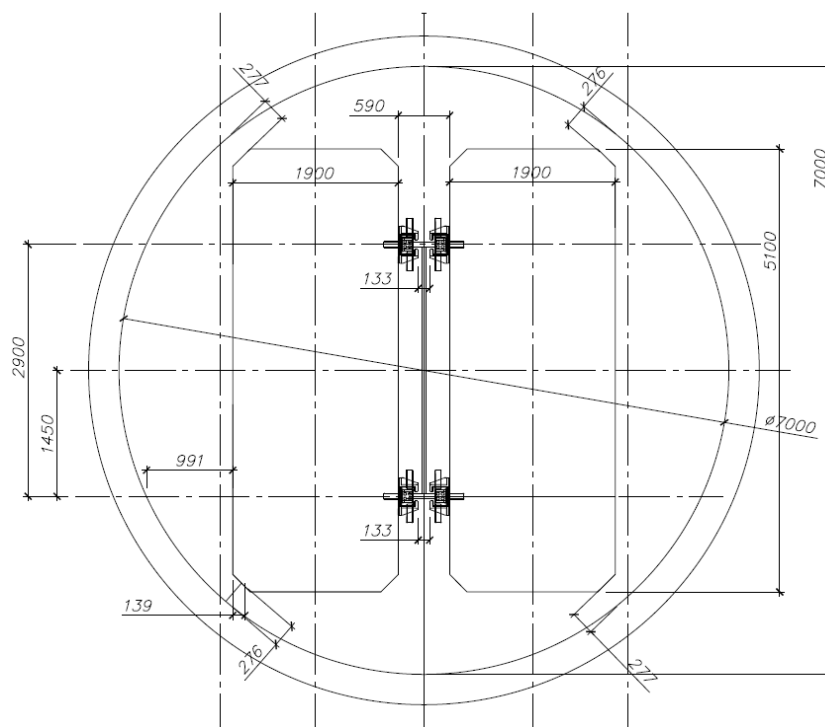


Рисунок 8.3 - Схема канатно-профильной армировки клетьевого ствола К-2к1.

Интересным является сравнение схем на рис. 7.1 и 8.1, как видно на рис. 8.1 расстрелы короче, чем на рис. 7.1. Особенно интересными являются схемы ярусов, представленные на рис. 8.2 и 8.3, здесь при движении по глубине ствола сосуд, кроме участка встречи подъёмных сосудов, изгибает проводник с 3 – 5-ти кратной жесткостью за счет связи их между собой поперечными тягами и расположения в центре ствола. Такие компоновки ярусов позволяют значительно снизить прогиб КПП и уровень динамической нагруженности в системе «сосуд-армирование».

Из анализа конструкций ярусов различных видов схем армирования следует, что армировка с КПП и КДР позволяет избежать основных недостатков, присущих выше рассмотренным видам армировки.

Выводы.

Исследованы схемы ярусов различных видов армировки и сделан вывод, что наиболее эффективным и перспективным направлением развития армирования ствола являются ярусы с канатно-профильными проводниками и консольно-демпфирующими расстрелами, которые позволяют:

- снизить количество проводников и расстрелов, расположенных по глубине ствола;
- снизить металлоемкость армировки ствола;
- снизить уровень динамической нагруженности системы «сосуд-армирование»;
- увеличить срок службы армировки за счет снижения горизонтальных колебаний проводников;

- снизить габариты сечения ствола за счет использования более рациональных схем армирования ствола и снижения количества и длины расстрелов в ярусе;

- снизить аэродинамическое сопротивление ствола за счет применения более рациональных схем армирования;

- увеличить жесткость канатно-профильных проводников в 3-4 раз за счет применения рациональных схем армирования и связей между проводниками;

- повысить уровень безопасной эксплуатации оборудования ствола и подъемного комплекса;

- снизить эксплуатационные затраты на ремонт и обслуживание армировки;

- снизить капитальные затраты на монтаж армировки.

С появлением канатно-профильных проводников и консольно-демпфирующих расстрелов появляются новые более компактные и рациональные схемы ярусов армировки вертикального ствола, позволяющие значительно увеличить эффективность и безопасность работы вертикальных стволов шахтных подъемных комплексов.

СПИСОК ЛИТЕРАТУРЫ:

1. Армирование вертикального вспомогательного ствола с креплением расстрелов на анкерах // Уголь Украины. – 2017. - № 5-6. – С.4.

2. «Нормы безопасности на проектирование и эксплуатацию канатных проводников многоканатных подъемных установок», утвержденные Минуглепромом СССР 09.08.82 и Госгортехнадзором СССР 22.02.82 и «Нормы безопасности на проектирование и эксплуатацию канатных проводников одноканатных подъемных установок» утвержденных Минуглепромом СССР 09.08.89 и Госгортехнадзором СССР 22.02.82. - Макеевка - Донбасс: МакНИИ, 1982.

3. Пособие по проектированию и монтажу жесткой армировки вертикальных стволов шахт и рудников (к СНиП II-94-80). – Государственный комитет СССР по народному образованию Московский ордена трудового красного знамени горный институт. Под редакцией профессора, д.т.н. И.В. Баклашова – Москва, 1989. – 108 с.

4. Инструкция по эксплуатации стальных канатов в шахтных стволах. - М.: Недра, 1989.

5. Патент МПК (2016.01), E21D 7/00. Консольно-демпфирующий розстріл / Рубель А.О.; заявник Рубель А.О.; власник Рубель А.О. – № u2016 03999; заявл. 12.04.2016.

6. Патент № 115478 МПК E21D 7/02 (2006.01) B66B 7/02 (2006.01). Канатно-профильный проводник армування шахтного стовбура / А.О. Рубель (Україна) – Заявка № а 2015 12037 від 04.12.2015, опублік.: 10.11.2017, Бюл. №21.

7. Волошин, А.И. Армировка вертикальных шахтных стволов и методы их совершенствования / А.И. Волошин, А.А. Рубель, А.В. Рубель // Геотехническая механика: межвед. сб. науч. тр. / ИГТМ им. Н.С. Полякова НАН Украины. – 2016. – Вып. 126. – С. 137-145.

8. Блохін, С.Е. О некоторых вопросах проектирования жестких усиленных армировок / С.Е. Блохин, А.А. Рубель // Вибрации в технике и технологиях. – 1999. - №3. – С. 49-50.

9. Рубель, А.А. О возможности совершенствования оборудования шахтных стволов путем создания армировок, обладающих непараметрическими свойствами. // Зб. пр. міжнарод. конф., присвяченої В.О. Мурзіну. – Дніпропетровськ, 1999. – С. 47-49.

10. Типовые материалы для проектирования 401-011-87-89. Сечения и армировка вертикальных стволов с жесткими проводниками. – Харьков: Южгипрошахт, 1989.

11. Прокопов, А.Ю. Новые решения в проектировании жесткой армировки вертикальных стволов / А.Ю. Прокопов, С.Г. Страданиченко, М.С. Плешко. Под общ. ред. А.Ю. Прокопова. – Ростов н/Д: Изд-во журн. «Изв. вузов. Сев.-Кавк. регион», 2005. – 216 с.

REFERENCES

1. «Reinforcement of the vertical auxiliary trunk with fastening of shootings on anchors» (2017), *Coal of Ukraine*, no. 5-6, pp. .

2. "Safety standards for the design and operation of wire rope conductors of multi-channel hoisting installations" approved by the USSR Ministry of Geophysics on 09.08.89 and Gosgortekhnadzor of the USSR on 22.02.82 and "Safety standards for the design and operation of rope conductors of single-channel hoisting installations" approved by the USSR Ministry of Coal Industry on 09.08.89 and Gosgortekhnadzor The USSR on 22.02.82, Makeevka - Donbass: MakNII, 1982.

3. Manual on the design and installation of rigid reinforcement of vertical shafts of mines and mines (to SNIP II-94-80). - State Committee of the USSR for Public Education Moscow Order of Labor Red Banner Mining Institute. Under the editorship of the professor, Dr.Sc. I.V. Baklashova - Moscow, 1989 - 108 p.

4. "Instruction for operating steel ropes in shafts" (Moscow: Nedra, 1989).

5. Rubel, A.O., Rubel, A.O. (2016), *Konsolno-dempfiruyuchy rozstril* [Cantilever-damping bunton], Kyiv, UA, Pat. IPC (2016.01), E21D 7/00.

6. Rubel, A.O., Rubel, A.O. (2017), *Kanatno-profilniy providnik armuvannya shakhtnogo stovbura* [Rope-type explorer of reinforcement of mine trunk], Kyiv, UA, Patent No. 115478 of the IPC E21D 7/02 (2006.01) B66B 7/02 (2006.01).

7. Voloshin AI, Rubel AA. and Rubel A.V. (2016), «Equipping of vertical mine shafts and the method of him accumulation», *Geo-Technical Mechanics*, no. 126, pp. 137-145.

8. Blokhin S.Ye. and Rubel A.O. (1999), «About some questions of the design of rigid reinforced armor», *Vibration in engineering and technology*, no. 3, pp. 49-50.

9. Rubel, A.A. (1999), «On the possibility of improving the equipment of shafts by creating reinforcements that have nonparametric properties», *Zbirnyk prats mizhnarodnoy konferentsii, prysvyachenoї V.O. Murzinu* [Collection of labours of the International conference, devoted to V.O. Murzin], Dnipropetrovsk, UA, pp. 47-49.

10. Typical materials for the design of 401-011-87-89. Section and reinforcement of vertical barrels with rigid conductors / Yuzhgiproshakht. Kharkov, 1989.

11. Prokopov A.Yu., Stradanchenko S.G. and Pleshko M.S. (2005), *Novye resheniya v proyektirovanii zhestkoy armirovki vertikalnykh stvolov* [New solutions in the design of rigid reinforcement of vertical trunks], Publishing house of magazines. "Izv. universities. North-Caucasus. region ", Rostov-na-Donu, RU.

Об авторе

Рубель Андрей Александрович, кандидат технических наук, главный энергетик ДП «ОК «Укр-углереструктуризация», Киев, Украина, AORubel@gmail.com.

About the author

Rubel Andrey Aleksandrovich, Candidate of Technical Sciences (Ph.D), Chief Power Engineering Specialist of DP «OK «Ukruglerestrukturizatsiya», Kiev, Ukraine, AORubel@gmail.com.

Анотація. В роботі досліджені і проаналізовані різні схеми жорстких, гнучких, з неперіодичної жорсткістю провідника, безрастрельних арміровок шахтних стволів, визначені їх переваги та недоліки, розроблені типові схеми ярусів армування з використанням канатно-про-фільних провідників і консольно-демпферних розстрілів.

Впровадження нових схем армування спільно з канатно-профільними провідниками, демпферними консольними розстрілами дозволить: знизити кількість провідників і розстрілів, розташованих по глибині ствола; знизити металоємність армування ствола; знизити рівень динамічної навантаженості системи «посудина-армування»; збільшити термін служби армування за рахунок зниження горизонтальних коливань провідників; знизити габарити перетину стовбура за рахунок використання більш раціональних схем армування стовбура; знизити аеродинамічний опір стовбура за рахунок застосування більш раціональних схем армування;

- збільшити жорсткість канатно-профільних провідників за рахунок застосування раціональних схем армування; підвищити рівень безпечної експлуатації обладнання стовбура і підйомного комплексу; знизити експлуатаційні витрати на ремонт і обслуговування армування; знизити капітальні витрати на монтаж армування.

Ключові слова: шахтні вертикальні стволи, схеми армування, канатно-профільні провідники, консольні розстріли.

Abstract. Various schemes of the mine shaft equipment floors (rigid, flexible, with guides with non-periodic stiffness, with no buntons), their advantages and disadvantages were studied and analyzed, and typical schemes were developed for the shaft equipment layout with rope-profiled guides and console-damper buntons.

Implementation of the new shaft-equipment schemes in combination with rope-profiled guides, damped console buntons will allow to: reduce number of guides and buntons located along the height of the shaft; reduce metal consumption of the shaft equipment; reduce dynamic load on the "cage-shaft equipment" system; prolong service life of the shaft equipment due to the less horizontal oscillations of the guides; reduce diameter of the shaft due to the use of more rational layouts of the shaft equipment; reduce aerodynamic resistance of the shaft due to the use of more rational layouts of the shaft equipment; increase rigidity of the rope-profile guides due to the use of rational layouts of the shaft equipment; improve safety of the shaft equipment and hoisting complex operation; cut operating costs of the shaft equipment repair and maintenance; cut capital expenditures for the shaft equipment assembling.

Key words: mine vertical shaft, shaft equipment schemes, rope-profiled guides, console buntons.

Статья поступила в редакцию 4.08.2017

Рекомендовано к печати чл.-корр. НАН Украины А.И. Волошиным