

Изучение кинетики расстеклования водных растворов криопротекторов методом термопластической деформации

А.И.ОСЕЦКИЙ, А.Л. КИРИЛЮК, Т.М.ГУРИНА

Институт проблем криобиологии и криомедицины НАН Украины, г. Харьков

Study of Devitrification Kinetics of Cryoprotectant Aqueous Solutions Using Thermoplastic Deformation Method

A.I. OSETSKY, A.L. KIRILYUK, T.M. GURINA

Institute for Problems of Cryobiology and Cryomedicine of the National Academy of Sciences of the Ukraine, Kharkov

Рассмотрен метод исследования замороженных растворов криопротекторов, клеточных суспензий и тканей, основанный на измерении их пластической деформации в режиме непрерывно повышающейся температуры в интервале $-196...20^{\circ}\text{C}$ при постоянной внешней нагрузке. Данным методом определены температуры расстеклования T_g водных растворов таких криопротекторов, как глицерин, ДМСО, ПЭО-1500 в широком диапазоне концентраций. Впервые определены значения T_g в интервале концентраций $5...15\%$ (вес/вес).

Ключевые слова: термопластическая деформация, температура расстеклования, криопротектор, ДМСО, ПЭО-1500, глицерин.

Розглянуто метод дослідження заморожених розчинів криопротекторів, клітинних суспензій та тканин, заснований на вимірюванні їх пластичної деформації у режимі, коли температура безперервно підвищується в інтервалі $-196...20^{\circ}\text{C}$ при постійному зовнішньому навантаженні. Даним методом визначено температури розсклування T_g водних розчинів таких криопротекторів, як глицерин, ДМСО, ПЕО-1500 у широкому діапазоні концентрацій. Уперше визначено значення T_g в інтервалі концентрацій $5...15\%$ (вага/вага).

Ключові слова: термопластична деформація, температура розсклування, криопротектор, ДМСО, ПЕО-1500, глицерин.

There was considered the method for investigating frozen solutions of cryoprotectants, cell suspensions and tissues, based on measuring their plastic deformation in the regimen of continuously increasing temperature within the range of $-196...20^{\circ}\text{C}$ at a constant external load. Using this method the devitrification temperatures T_g of aqueous solutions of such cryoprotectants as glycerol, DMSO, PEO-1500 within a wide range of concentrations were determined. For the first time T_g values within $5...15\%$ (weight/weight) concentrations range were found-out.

Key-words: thermoplastic deformation, devitrification temperature, cryoprotectant, DMSO, PEO-1500, glycerol

Данные о температурных интервалах и особенностях кинетики перехода водных растворов криопротекторных веществ из жидкого в твердое аморфное состояние очень важны для криобиологии. Практика показывает, что без них невозможно разработать эффективные режимы охлаждения – нагрева и хранения криоконсервируемых биообъектов. Прежде всего это связано с тем, что к скорости изменения температуры криоконсервируемых биосистем, выше и ниже температуры стеклования T_g , предъявляются прямо противоположные требования. Выше температуры T_g как охлаждение, так и нагрев биообъектов в большинстве технологических подходов рекомендуется проводить с достаточно высокими скоростями [2]. Это позволяет предотвратить контакт клеток с высококонцентрированными растворами, которые образуются в процессе роста внеклеточных кристаллов льда в замораживаемой суспензии клеток. Высокие скорости изменения температуры, ниже температуры T_g , приводят к возникновению термоупругих

Адрес для корреспонденции: Осецкий А.И., Институт проблем криобиологии и криомедицины НАН Украины, ул. Переяславская, 23, г. Харьков, Украина 61015; тел.: +38 (057) 373-38-71, факс: +38 (057) 373-30-84, e-mail: cryo@online.kharkov.ua

Data about temperature intervals and kinetics peculiarities of transition of cryoprotective substances' aqueous solutions from a liquid state into a solid amorphous one are very important for cryobiology. As practice shows, it is impossible to elaborate the efficient cooling-heating and storage regimens for cryopreserved bioobjects without their usage. First of all, this is related to the fact that the absolutely controversial demands are shown to the rate of temperature change of cryopreserved biosystems, being higher and lower than the T_g vitrification temperature. Both cooling and heating of bioobjects higher than the T_g temperature in most technological approaches are recommended to perform with quite high rates [2]. This enables to avoid the cell contact with highly concentrated solutions, which are formed during intracellular ice crystal growth in a frozen cell suspension. High rates of temperature change lower than the T_g one result in the formation of thermoelastic tensions of first grade [4], and, consequently in considerable mechanical damages of bioobjects as a result of plastic relaxation of these tensions. It is possible to reduce cell damaging

Address for correspondence: Osetskiy A.I., Institute for Problems of Cryobiology & Cryomedicine of the Natl. Acad. Sci. of Ukraine, 23, Pereyaslavskaya str., Kharkov, Ukraine 61015; tel.: +380 57 373 3871, fax: +380 57 373 3084, e-mail: cryo@online.kharkov.ua

напряжений первого рода [4] и, как следствие, к значительным механическим повреждениям биообъектов в результате пластической релаксации этих напряжений. Уменьшить повреждение клеток за счёт термоупругих напряжений можно снижением скоростей охлаждения и нагрева биообъектов при температурах, меньших температуры T_g . Ясно, что подобрать оптимальный режим охлаждения или нагрева можно, если известна зависимость температуры стеклования T_g от концентрации криопротекторного вещества $C_{кр}$, особенно в области малых значений $C_{кр}$ ($5\% \leq C_{кр} \leq 10\%$), так как именно эти концентрации часто используются в практической криобиологии. В указанном интервале концентраций криопротектора жидкие фракции вблизи температуры стеклования существуют в виде небольших замкнутых включений. Образование микрокристаллов льда в них с точки зрения сохранения биообъектов нежелательно как непосредственно до стеклования внеклеточного криозащитного раствора, так и после расстеклования на этапе отогрева. Данные о зависимостях $T_g = T_g(C_{кр})$ в интервале сравнительно небольших концентраций криопротекторов в литературе отсутствуют, что связано с большой сложностью их определения при обычно используемых экспериментальных методах (ДСК, ЯМР и ЭПР) в диапазоне этих концентраций. В этой работе описывается новый метод определения зависимости $T_g = T_g(C_{кр})$, который позволяет измерить значения T_g в широких концентрационных интервалах и одновременно исследовать пластические свойства замороженных биосистем, что необходимо при анализе причин их механического повреждения.

Материалы и методы

Физическую основу предлагаемого метода измерения температур стеклования можно рассмотреть на примере деформации в режиме сдвига модельного замороженного образца 1 водного раствора криопротекторного вещества с типичной для температур, лежащих ниже температуры стеклования, структурой (рис.1). Такой образец представляет собой смесь кристаллов льда разной формы и величины (фракция С), окруженных застекловавшейся аморфной фазой (фракция G). Отношение масс фракций С и G зависит от начальной концентрации криопротекторного раствора. В процессе эксперимента замороженный образец 1 помещается в деформационное устройство, состоящее из неподвижного 2 и подвижного 3 захватов и механизма нагружения 4 (рис. 1). С помощью этого механизма к образцу при температуре $T_1 < T_g$ прикладывается постоянное во времени сдвиговое усилие F_1 , удовлетворяю-

due to thermoelastic tensions via decreasing cooling and heating rates of bioobjects under temperatures lower than T_g ones. Selection of optimal cooling or heating regimens is clearly possible if the dependency of vitrification temperature T_g on the concentration of cryoprotective substance C_{cr} is known, especially within the range of small C_{cr} values ($5\% \leq C_{cr} \leq 10\%$), because namely these concentrations are frequently used in practical cryobiology. In the mentioned interval of cryoprotectant concentrations the liquid fractions near vitrification temperature exist as small closed inclusions. The formation of ice microcrystals in them with relation to bioobjects' preservation is undesirable both right before vitrification of intracellular cryoprotective solution and after devitrification during thawing. There are no literature data about $T_g = T_g(C_{cr})$ dependencies in the interval of comparatively low cryoprotectant concentrations, that is related to a high difficulty of their determination when using the routine experimental methods (DSC, NMR and EPR) within the range of these concentrations. This work describes a new method of $T_g = T_g(C_{cr})$ for finding the dependency, enabling the measurement of T_g values in wide concentration intervals and a simultaneous investigation of plastic properties of frozen biosystems, that is important when analysing the reasons of their mechanical damaging.

Materials and methods

Physical grounds of the method proposed for measuring these vitrification temperatures can be considered as an example of deformation in shift regimen of a model frozen sample 1 of cryoprotective substance aqueous solution of a typical structure for temperatures, being under vitrification temperature (Fig. 1). Such a sample represents the mixture of ice crystals of different shape and dimension (fraction C), surrounded with a vitrified amorphous phase (fraction G). Weight ratio of fractions C and G depends on the initial concentration of cryoprotective solution. During experiment the frozen sample 1 is placed into deformation device, consisting of immobile 2 and mobile 3 grips and loading mechanism 4 (Fig.1). With this mechanism at the temperature $T_1 < T_g$ the shearing force F_1 is constantly applied, meeting the following condition:

$$F_1 < \sigma_n(T_1) \times S, \quad (1)$$

where $\sigma_n(T_1)$ is the fluidity limit of a frozen sample at temperature T_1 ; S is a sample's cross-section area in shear plane.

After applying the force F_1 to a sample its temperature is augmented with a certain constant rate \dot{T}_1 , being within the limits of 1...5°C/min. At the same time when using differentially switched detector of

щее условие

$$F_1 < \sigma_{\text{тек}}(T_1) \times S, \quad (1)$$

где $\sigma_{\text{тек}}(T_1)$ – предел текучести замороженного образца при температуре T_1 ; S – площадь поперечного сечения образца в плоскости сдвига.

После приложения к образцу силы F_1 его температуру увеличивают с некоторой постоянной скоростью T_1 , лежащей в пределах $1 \dots 5^\circ\text{C}/\text{мин}$. При этом с помощью дифференциально включенного датчика малых линейных перемещений 5 измеряется деформация сдвига образца ϵ , которая фиксируется регистрирующей системой 6 в координатах деформация – температура,

$$\epsilon = \frac{\Delta l}{h}, \quad (2)$$

где Δl – вертикальное смещение подвижного захвата 3, равное смещению сердечника датчика малых перемещений относительно его корпуса; h – ширина области сдвига, равная зазору между захватами.

Типичный вид получаемых кривых $\epsilon = \epsilon(T)$, которые мы называем термопластическими, показан на рис. 2. Данное название отражает тот факт, что деформация образца вызывается не увеличением приложенного к нему напряжения, как в классических экспериментах по физике пластичности, а исключительно увеличением температуры образца.

Согласно термопластической кривой (рис. 2) пластическая деформация образца в интервале температур $T_1 \dots T_g$ отсутствует и кривая совпа-

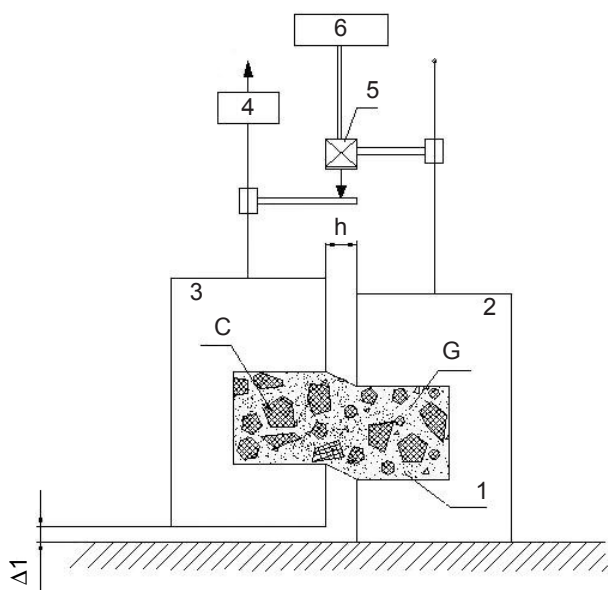


Рис.1. Схема деформации замороженного криопротекторного раствора в режиме сдвига.

Fig.1. Deformation scheme of frozen cryoprotective solution in shift regimen.

short linear displacements 5 the deformation of sample's shift ϵ , recorded with the system 6 in deformation-temperature coordinates is measured:

$$\epsilon = \frac{\Delta l}{h}, \quad (2)$$

where Δl is a vertical shift of mobile grip 3, equal to the shift of detector core for small linear displacements in respect of its body; h is the shear range width, equal to a gap between grips.

Type of the obtained curves $\epsilon = \epsilon(T)$, which we define as thermoplastic ones is shown in Fig. 2. This definition reflects the fact, that the sample's deformation is caused not by an increase in applied to it tension as in classic experiments on plasticity physics, but only when increasing the temperature of a sample.

According to thermoplastic curve (Fig. 2) a plastic deformation of sample in $T_1 \dots T_g$ temperature intervals is absent and the curve coincides with the B-B base line, stipulated by heat widening of sample and device elements. When achieving T_g temperature in sample the process of fraction G devitrification begins, resulting in a sharp change in mechanism of its plastic deformation. Plastic flow of a sample at $T > T_g$ is realised not because of plastic shifts in ice crystals, as typical for $T < T_g$ temperatures, but due to ice crystal shift in respect of each other on viscous liquid interlayers G. In this case the rate of a sample's plastic flow is:

$$\dot{\epsilon} = \frac{\Delta l}{\Delta t} \times \frac{1}{h} = \frac{F}{\eta \times S} = \frac{\sigma}{\eta}, \quad (3)$$

where η is dynamical viscosity; σ is deforming shift tensions in the area of viscous flow with h width.

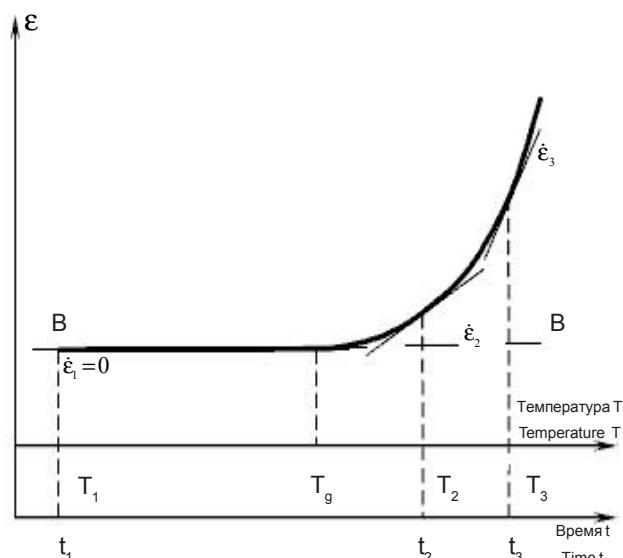


Рис.2. Типичный вид термопластической кривой замороженного криопротекторного раствора.

Fig.2. Typical picture of thermoplastic curve of frozen cryoprotective solution.

дает с базовой линией В-В, обусловленной тепловым расширением образца и элементов установки. При достижении температуры T_g в образце начинается процесс расстеклования фракции G, в результате которого резко меняется механизм его пластической деформации. Пластическое течение образца при $T > T_g$ реализуется не из-за пластических сдвигов в кристаллах льда, как это характерно для температур $T < T_g$, а за счет смещения кристаллов льда друг относительно друга по вязким жидким прослойкам G. В этом случае скорость пластического течения образца:

$$\dot{\epsilon} = \frac{\Delta l}{\Delta t} \times \frac{1}{h} = \frac{F}{\eta \times S} = \frac{\sigma}{\eta} \quad (3),$$

где η – динамическая вязкость; σ – деформирующие сдвиговые напряжения в зоне вязкого течения шириной h .

В свою очередь динамическая вязкость:

$$\eta = A_0 \exp\left(+\frac{Q}{kT}\right), \quad (4)$$

где Q – энергия активации вязкости; k – постоянная Больцмана; A_0 – нормировочный коэффициент.

Подставляя выражения (3) и (4) в выражение (2) для скорости вязкого пластического течения $\dot{\epsilon}$, получаем уравнение типа Аррениуса:

$$\dot{\epsilon} = \frac{\sigma}{A_0} \exp\left(-\frac{Q}{kT}\right). \quad (5)$$

Согласно выражению (5) скорость пластического течения образца 1 сильно зависит от температуры, экспоненциально увеличиваясь с ее ростом. Это наглядно отражается на виде термопластической кривой $\epsilon = \epsilon(T)$, представленной на рис.2. Наблюдаемое резкое увеличение $\dot{\epsilon}$ в диапазоне температур $T > T_g$ и связанное с этим отклонение кривой $\epsilon = \epsilon(T)$ от базовой линии В-В позволяет определять температуру начала расстеклования фракций G с высокой точностью, которая значительно превосходит точность известных экспериментальных методов. Более того, используя получаемые термопластические кривые, можно легко рассчитать энергию активации вязкости Q , перестраивая термопластические кривые в координатах $\epsilon = \epsilon(t)$, где t – время нагрева образца. Тогда, определяя графически скорости пластического течения образцов $\dot{\epsilon}_2$ и $\dot{\epsilon}_3$ при температурах T_2 и T_3 соответственно (рис. 2), для энергии активации вязкости получаем:

$$Q = \frac{kT_2 \times T_3}{T_3 - T_2} \ln \frac{\dot{\epsilon}_3}{\dot{\epsilon}_2}. \quad (6)$$

In its turn the dynamical viscosity is

$$\eta = A_0 \exp\left(+\frac{Q}{kT}\right), \quad (4)$$

where Q is energy of viscosity activation; k is Boltzmann constant; A_0 is normalisation coefficient.

If substituting expressions (3) and (4) into expression (2) for viscous plastic flow rate $\dot{\epsilon}$ we obtain the Arrhenius type equation:

$$\dot{\epsilon} = \frac{\sigma}{A_0} \exp\left(-\frac{Q}{kT}\right). \quad (5)$$

According to expression (5) the rate of sample 1 plastic flow strongly depends on temperature and it is exponentially increased with temperature growth.

It is visually reflected on type of thermoplastic curve (T), presented in the Fig. 2. Observed sharp increase of $\dot{\epsilon}$ within the range of temperatures $T > T_g$ and related to this deviation of curve $\epsilon = \epsilon(T)$ from a base B-B line enables the determining of temperature of devitrification beginning of G fractions with a high accuracy, which significantly surpasses the accuracy for the known experimental methods. In addition, when using the obtained thermoplastic curves, we can easily calculate the activation energy of viscosity Q , by rebuilding thermoplastic curves in coordinates $\epsilon = \epsilon(T)$, where t is time of sample heating. Then, when graphically determining the rates of plastic flow of sample $\dot{\epsilon}_2$ and $\dot{\epsilon}_3$ at T_2 and T_3 temperatures, correspondingly, (Fig. 2) for viscosity activation energy we have as follows:

$$Q = \frac{kT_2 \times T_3}{T_3 - T_2} \ln \frac{\dot{\epsilon}_3}{\dot{\epsilon}_2}. \quad (6)$$

Determination of Q value and its dependencies on temperature, solution concentration and type of cryoprotective substance provides the possibility to analyse not only kinetics of the observed viscous flow, but the mechanisms of different processes, occurring in amorphous fraction G after devitrification.

Principal scheme of the device for thermoplastic deformation of frozen solutions of cryoprotectants and biological objects, which one modification is described in the paper [5], is presented in the Fig. 3. It consists of plunger deformation adapter, system of loading, system for temperature scanning and a block for thermoplastic curves recording. Stainless steel plunger deformation adapter comprises the fixed on a pillar support 1 an immobile piston rod 2 and gliding on it internal 3, middle 4 and external 5 plunger plugs. At the same time an internal plug 3 with screw 6 and internal supporting fluoroplastic ring 7 is fixedly mounted in respect of rod 2. Moving middle plug 4 by means of hold-down luminaire 8 and external supporting fluoroplastic ring 9

Определение величины Q и ее зависимостей от температуры, концентрации раствора и типа криопротекторного вещества дает возможность анализировать не только кинетику наблюдаемого вязкого течения, но и механизмы различных процессов, которые происходят в аморфной фракции G после расстеклования.

Принципиальная схема устройства для термопластической деформации замороженных растворов криопротекторов и биологических объектов, одна из модификаций которого описана в [5], показана на рис. 3. Оно состоит из плунжерной деформационной приставки, системы нагружения, системы сканирования температуры и блока регистрации термопластических кривых. Плунжерная деформационная приставка, выполненная из нержавеющей стали, включает закрепленный на опорной колонне 1 неподвижный плунжерный шток 2 и скользящие по нему внутреннюю 3, среднюю 4 и внешнюю 5 плунжерные втулки. При этом внутренняя втулка 3 при помощи гайки 6 и внутреннего опорного фторопластового кольца 7 устанавливается неподвижно относительно штока 2. Подвижная средняя втулка 4 с помощью прижимного фонаря 8 и внешнего опорного фторопластового кольца 9 устанавливается во внешней втулке 5. Прижимной фонарь 8 силовой тягой 10 связан с механизмом нагружения, обеспечивающим приложение к замороженному исследуемому образцу постоянной во времени нагрузки F в широком диапазоне значений. При комнатной температуре исследуемые жидкие растворы 11 заливают в специальную форму, образованную тонкой силиконовой мембраной 12, натянутой на опорные кольца 7 и 9. Температура образца 11 в процессе эксперимента измеряется термометром сопротивления 13, конфигурация которого подобрана так, чтобы обеспечить оптимальный тепловой контакт с исследуемым образцом.

Система сканирования температуры содержит нагреватели 14, блок подачи к исследуемому образцу паров жидкого азота 15 и связанный с термометром 13 автоматический регулятор температуры 16. Для измерения пластической деформации исследуемых образцов устройство снабжено дифференциальным датчиком перемещения, установленным так, что его корпус 17 связан с силовой тягой 10, а сердечник 18 с толкателем 19, установленным на плунжерном штоке 2. Сигналы от датчика перемещения и регулятора температуры 16 фиксируются компьютерной регистрирующей системой 20.

Заливаются исследуемые растворы в деформационную приставку при комнатной температуре, после чего она помещается в криостат 21 и охлаждается вместе с исследуемым раствором до за-

is mounted in external plug 5. Hold-down luminaire 8 by means of force draught 10 is connected to loading mechanisms, providing the application of a constant in time load F to frozen studied sample within a wide range of values. At room temperature the studied liquid solutions 11 are placed into a special form, formed by a thin silicon membrane 12, strained on support rings 7 and 9. Temperature of sample 11 during experiment is measured with resistance thermometer 13, which configuration is chosen by such a way to provide the optimal heat contact with the studied sample.

System for temperature scanning contains heaters 14, block of liquid nitrogen vapours supply to studied sample 15 and connected to thermometer 13 automatic temperature regulator 16. In order to measure plastic deformation of studied samples the device is supplied with a differential sensor of displacement, mounted in such a way that its body 17 is connected with a force draught 10, and the core 18 is done with the pusher 19, mounted on piston rod 2. Signals from the displacement sensor and temperature regulator 16 are recorded by computer registering system 20.

Studied solutions are poured into a deformation device at room temperature, afterwards it is placed

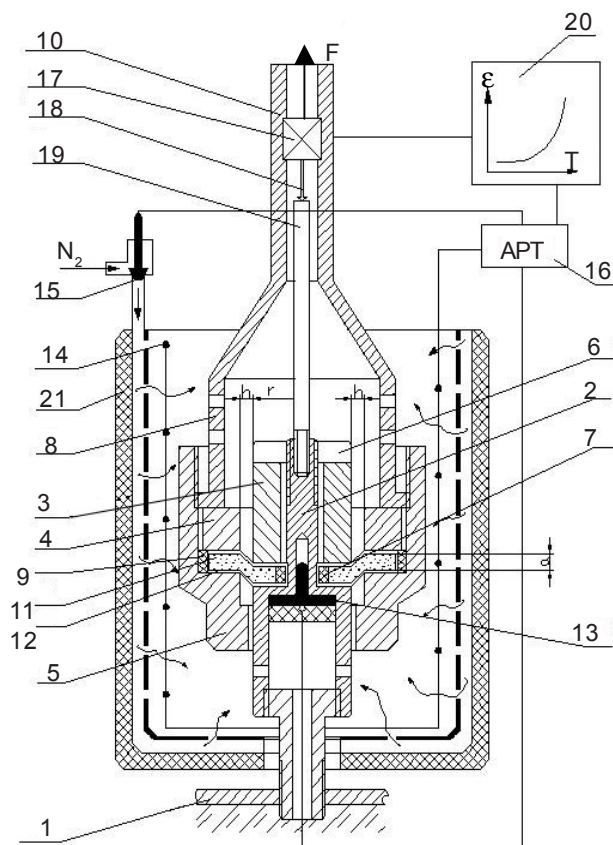


Рис. 3. Принципиальная схема устройства для термопластической деформации замороженных растворов криопротекторов и биологических систем.

Fig. 3. Principal scheme of device for thermoplastic deformation of frozen solutions of cryoprotectants and biological systems.

данной температуры T_1 в диапазоне $T_g \geq T_1 \geq -196^\circ\text{C}$. При этом скорость охлаждения также задается регулятором 16 и может изменяться в пределах $1 \dots 10^\circ\text{C}/\text{мин}$. После охлаждения образца до температуры T_1 и выдержки его при этой температуре в течение 20-30 мин эксперимент по определению температуры расстеклования T_g проводится по указанной схеме. Основные геометрические параметры образцов, деформируемых с помощью описанного устройства, приведены на рис. 4.

Результаты и обсуждение

На рис.5 представлены типичные термопластические кривые замороженных криопротекторных водных растворов на основе ДМСО, глицерина и ПЭО-1500, содержащие один и тот же весовой процент криопротекторного вещества. Все кривые получены при одинаковом значении внешнего деформирующего напряжения $\sigma_1 = 400 \text{ г}/\text{мм}^2$. В процессе эксперимента жидкофазные образцы охлаждались от комнатной температуры до -150°C со скоростью $V_{\text{охл}} = 4^\circ\text{C}/\text{мин}$, а затем после приложения заданного напряжения σ_1 отогревались со скоростью $V_{\text{нагр}} = 1^\circ\text{C}/\text{мин}$. На представленных кривых отчетливо фиксируется температура начала расстеклования T_g аморфной фракции по моменту отклонения кривой $\varepsilon = \varepsilon(T)$ от линейной базовой линии. Хорошо видно, что после температуры T_g начинается резкое нарастание скорости пластического течения образца, температура которого увеличивается пропорционально времени. Это обусловлено деформацией образца путем сдвига в области расстеклованных вязких аморфных фракций при условии, что их структура не изменяется с повышением температуры. Отметим, что согласно выражению (4) скорость пластического течения образца зависит от

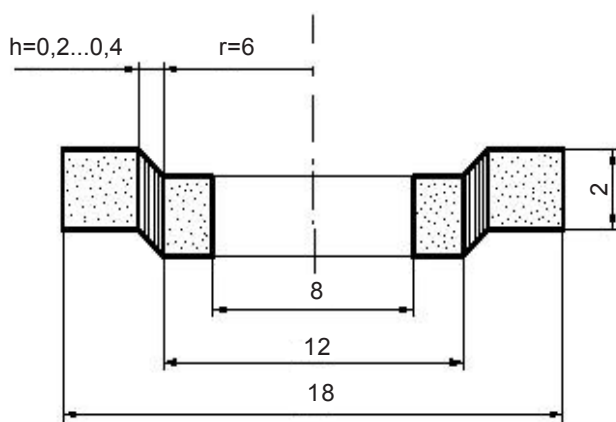


Рис. 4. Форма исследуемого образца в процессе его термопластической деформации.

Fig. 4. Shape of studied sample during its thermoplastic deformation.

into a cryostat 21 and cooled together with the studied solution down to fixed temperature T_1 within the range of $T_g \geq T_1 \geq -196^\circ\text{C}$. At the same time the cooling rate is also fixed by regulator 16 and can be changed within the limits of $1 \dots 10^\circ\text{C}/\text{min}$. After cooling the sample down to the temperature T_1 and its exposure at this temperature for 20–30 min the experiment on determining the devitrification temperature T_g is carried-out by the mentioned scheme. Main geometrical parameters of the samples, being deformed using described device, are given in Fig. 4.

Results and discussion

Fig. 5 shows typical thermoplastic curves of frozen cryoprotective aqueous solutions, based on DMSO, glycerol and PEO-1500, containing the same weight percentage of cryoprotective substance. All curves were obtained at an equal value for external deforming tension of $\sigma_1 = 400 \text{ g}/\text{mm}^2$. During experiment liquid-phase samples were cooled from room temperature down to -150°C with the rate of $V_{\text{cool}} = 4^\circ\text{C}/\text{min}$, and then after applying fixed tension σ_1 were thawed with $V_{\text{thaw}} = 1^\circ\text{C}/\text{min}$ rate. The T_g temperature of devitrification beginning for amorphous fraction by the moment of curve $\varepsilon = \varepsilon(T)$ deviation from a linear base line is distinctly fixed in the presented curves. It is well seen that after T_{g1} temperature there is the beginning of a sharp rate augmentation of plastic flow of the sample, which temperature increase is time-proportional. This is stipulated by the sample deformation via a shift in the area of devitrified viscous amorphous fractions when their structure does not change with a temperature increase. Of note is that

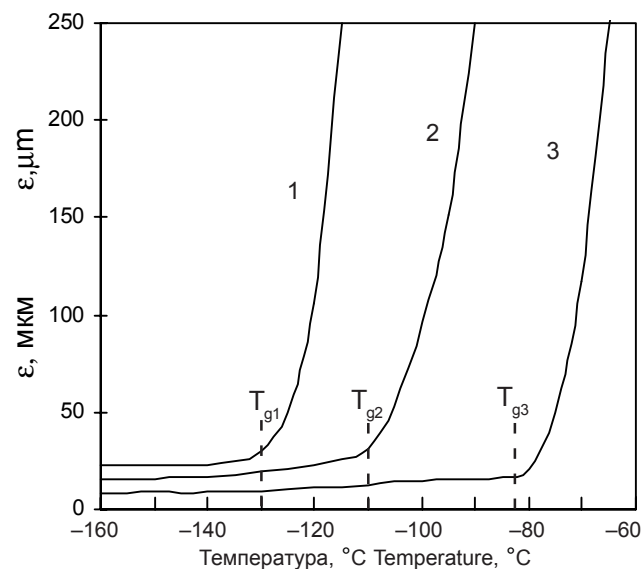


Рис. 5. Типичные термопластические кривые замороженных криопротекторных растворов при одинаковых нагрузках ($\sigma_1 = 400 \text{ г}/\text{мм}^2$): 1 – 30%-й раствор ДМСО; 2 – 30%-й раствор глицерина; 3 – 30%-й раствор ПЭО-1500.

Fig. 5. Typical thermoplastic curves of frozen cryoprotective solutions under equal loads ($\sigma_1 = 400 \text{ g}/\text{mm}^2$). 1 – 30% DMSO; 2 – 30% glycerol; 3 – 30% PEO-1500.

величины приложенного сдвигового напряжения σ . При малых значениях σ это может привести к ошибкам в определении значений T_g . Поэтому для каждого типа криопротекторов в настоящей работе устанавливалось оптимальное с точки зрения точного определения величины T_g значение сдвиговых напряжений σ . Полученные кривые $T_g = T_g(\sigma)$ для разных криопротекторных веществ показаны на рис.6. Из кривых хорошо видно, что для исследуемых криопротекторных растворов экспериментально определяемые значения T_g уменьшаются с повышением приложенных напряжений σ , выходя на некоторые постоянные значения при $\sigma \geq 300 \text{ г/мм}^2 = \sigma_p$. Это позволяет сделать вывод, что при малых значениях σ величина T_g , определяемая по моменту нарастания скорости термопластического течения (см. рис.5), зависит от особенностей структуры образца и разрешающей способности прибора. Поэтому для определения истинных значений T_g использовали напряжения $\sigma \geq \sigma_p$. Полученные при этих значениях зависимости $T_g = T_g(C_{кр})$ показаны на рис.7. Видна значительная разница в значениях T_g для разных криопротекторов. Так, если охлаждаемые криопротекторные растворы на основе ПЭО-1500 стеклуются уже при температуре -80°C , то на основе ДМСО – ниже -130°C . Эта существенная разница лишней раз подчеркивает важность определения значений T_g при разработке и оптимизации технологий криоконсервирования биообъектов с

according to the expression (4) the rate of sample plastic flow depends on the value of applied shift tension y . At low y values this can result in errors when determining T_g values. Therefore for each type of cryoprotectant the optimal value of shift tensions y to precisely determinate the T_{g1} value was established in this work. The obtained $T_g = T_g(\sigma)$ curves for different cryoprotective substances are shown in Fig. 6. They demonstrate that for studied cryoprotective substances experimentally determined T_g values decrease with an increase in applied tensions y , by approaching certain constant values at $\sigma \geq 400 \text{ г/мм}^2 = \sigma_p$. This enables to conclude that under low y values the T_g one, determined by the moment of thermoplastic flow rate growth (see Fig. 5) depends on the peculiarities of sample structure and device resolution ability. Therefore the $\sigma \geq \sigma_p$ tension was used to determine T_g real values. Obtained at these values $T_g = T_g(C_{cr})$ dependencies are shown in Fig. 7. Considerable difference in T_g values is seen for various cryoprotectants. So, if cooled down PEO-1500-based cryoprotective solutions are vitrified even at -80°C , for DMSO-based ones it occurs under -130°C . Such a significant difference emphasises once again the importance for T_g values determination when elaborating and optimising technologies for bioobject cryopreservation with different cryoprotectants. As shown in Fig. 7, considering the dependencies of devitrification temperature of amorphous fractions on a content in initial solution of cryoprotective substance we can underline four characteristic sites, represented

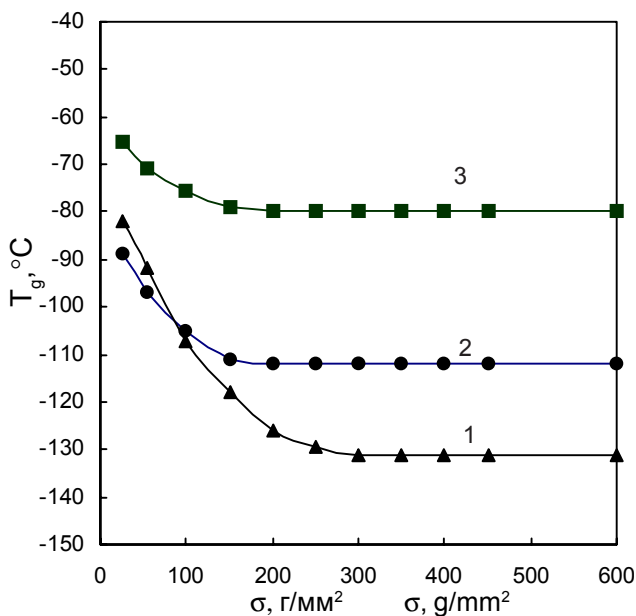


Рис. 6. Зависимость температуры расстеклования различных типов криопротекторных растворов от величины внешней деформирующей нагрузки: 1 – 30%-й раствор ДМСО; 2 – 30%-й раствор глицерина; 3 – 30%-й раствор ПЭО-1500.

Fig. 6. Dependency of devitrification temperature of different types of cryoprotective solutions on value of external deforming load. 1 – 30% DMSO; 2 – 30% glycerol; 3 – 30% PEO-1500.

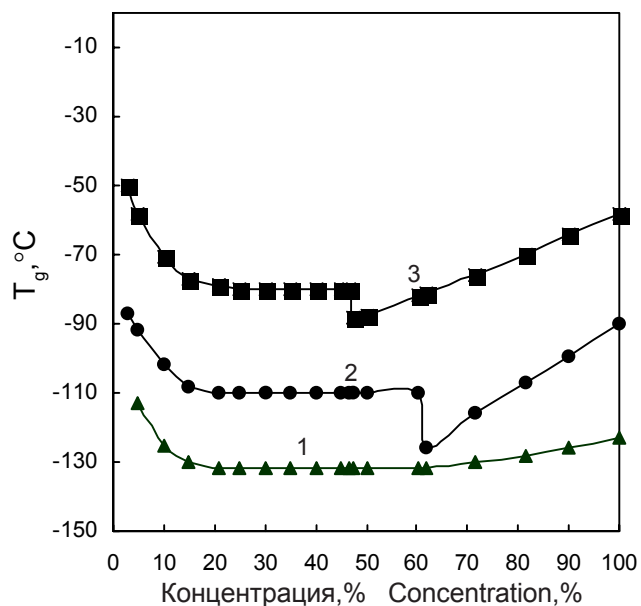


Рис.7. Зависимость температуры расстеклования криопротекторных растворов от концентрации при постоянной внешней нагрузке $\sigma_p = 400 \text{ г/мм}^2$: 1 – ДМСО; 2 – глицерин; 3 – ПЭО-1500.

Fig. 7. Dependency of devitrification temperature of cryoprotective solutions on concentration at a constant external load $\sigma_p = 400 \text{ г/мм}^2$. 1 – DMSO; 2 – glycerol; 3 – PEO-1500.

разными криопротекторами. Согласно данным рис. 7 на зависимостях температуры расстеклования аморфных фракций от содержания в исходном растворе криопротекторного вещества можно выделить четыре характерных участка, которые схематически изображены на рис. 8. Участок I в диапазоне концентраций $0...C_1 \approx 15\%$ характеризуется резким повышением значений T_g с уменьшением концентрации $C_{кр}$. На участке II, соответствующем концентрациям $C_1...C_2 \approx 60\%$, значения T_g не зависят от $C_{кр}$. На участке III в диапазоне концентраций $C_2...C_3 \approx 70\%$ в зависимости от условий охлаждения и нагрева раствора, а также типа криопротектора может наблюдаться скачкообразное уменьшение величины T_g с последующим ее восстановлением до значений T_{gII} . На участке IV в диапазоне концентраций $C_3...100\%$ наблюдается монотонное повышение значений T_g с ростом концентрации $C_{кр}$. Каждая из перечисленных особенностей кривой $T_g = T_g(C_{кр})$ имеет ясную физическую интерпретацию, что делает эти кривые весьма информативными для криобиологических исследований.

Так, резкое увеличение значений T_g при малых концентрациях криопротекторного вещества связано с изменением структуры исследуемых образцов, когда аморфная фракция уже не составляет сквозных прослоек, а находится в образце в виде замкнутых включений. В результате этого пластическая деформация образца определяется не вязким течением по жидким прослойкам, а связана с дислокационной пластичностью кристаллов льда. Кроме того, при замкнутых включениях резко повышается площадь поверхности раздела двух фаз (кристаллической и жидкой аморфной), что энергетически невыгодно и приводит к повышению вероятности стеклования и соответственно расстеклования при более высоких температурах.

Переход от участка II к участку I при уменьшении концентрации криопротекторного вещества интерпретируется нами как переход к замкнутым аморфным включениям в образце. Так как при этом меняется механизм повреждения биобъектов, регистрация этого перехода необходима для оптимизации технологии криоконсервирования. Постоянство значений T_g на участке II означает, что в данном интервале концентраций качественно не изменяется структура образца и остается неизменным химический состав его аморфных фракций. Однако на участке III это условие может нарушаться при использовании высоких скоростей охлаждения. В этом случае обычная кристаллизация воды заканчивается при достижении концентраций $C_2 < C_3$. Поэтому в быстро охлажденных растворах с начальной концентрацией криопротектора

as schemes in Fig. 8. Site I within the concentration range of $0...C_1 \approx 15\%$ is characterised by a sharp increase in T_g values with a decrease in C_{cr} concentration. In site II, corresponded to the $C_1...C_2 \approx 60\%$ concentrations, the T_g values do not depend on C_{cr} . In site III within the concentration range of $C_2...C_3 \approx 70\%$ depending on the solution's cooling and heating conditions, as well as on a cryoprotectant type, a step-like decrease in T_g value with its following recovery up to T_{gII} values can be observed. In the site IV within concentration range of $C_3...100\%$ a monotonous increase in T_g values with an increase in C_{cr} concentration is observed. Every mentioned peculiarity of $T_g = T_g(C_{cr})$ curve has a distinct physical interpretation, by making these curves to be quite informative for cryobiological research.

Thus, a sharp increase in T_g values at low concentration of cryoprotective substance is related to a change in structure of the studied samples, when an amorphous fraction does not even comprise through interlayers, but is in a sample in the form of close inclusions. As a result a plastic deformation of the sample is determined not by a viscous flow on liquid interlayers, but is related to a dislocation plasticity of ice crystals. In addition, at close inclusions there is a sharp increase in interface area of two phases (crystal and liquid amorphous ones), that is energy-disadvantageous and results in the augmentation of vitrification probability and devitrification under higher temperatures, correspondingly.

We interpret the transfer from site II to site I at a decrease in concentration of cryoprotective substance as a transfer to close amorphous inclusion in a sample. Since a change in the mechanism of bioobject damaging occurs at this time, it is necessary to record this transfer for optimising cryopreservation technologies. The permanence of T_g values on site II means that in this interval of concentrations there is no qualitative change in sample's structure and chemical compositions of its amorphous fractions remains unchanged. However on site III this condition can be broken when using high cooling rates. In this case the usual water crystallisation ends when achieving $C_2 < C_3$ concentrations. Therefore in the solutions, cooled down rapidly with the initial concentration of cryoprotective substance within the range of $C_2...C_3$ no ice crystals are formed and solutions are vitrified in a metastable state, that results in a decrease in their vitrification temperature. The evidence of this statement can be easily proved by thawing such samples with slower rates $V_{heat} < V_{cool}$ up to T'_{F2} temperatures. Vitrification in them begins after crossing the G-G line (Fig. 8) and during following heating ice macrocrystals will be formed after crossing the L-L line. If heating rate corresponds to the following conditions:

текторного вещества в диапазоне $C_2 \dots C_3$ не образуются кристаллы льда и растворы стеклуются в метастабильном состоянии, что и приводит к понижению их температур стеклования. Справедливость этого утверждения легко доказать, проводя отогрев таких образцов с более медленными скоростями $V_{нагр} < V_{охл}$ до температур T'_{F2} . В них расстеклование начинается после пересечения линии G–G (рис.8) и при дальнейшем нагреве будут образовываться макрокристаллы льда после пересечения линии L–L. Если скорость нагрева соответствует условию:

$$V_{нагр} = V_{нагр}^{min} = |V_{охл}^{min}|, \quad (7)$$

процесс образования кристаллов льда протекает в интервале температур $T_{F2} \dots T'_{F2}$ до достижения концентрации C_3 . При повторном охлаждении от температуры T'_{F2} такой образец застеклется уже при температуре T_{glI} . Этот факт экспериментально был подтвержден в [1]. Естественно, что при условии $V_{охл} \approx V_{охл}^{min}$ участок III исчезает и значения температуры расстеклования будут равны T_{glI} вплоть до концентрации C_3 . Указанный эффект наглядно демонстрирует кривая на рис.7, полученная для водных растворов ДМСО, которая согласуется с данными [3]. В этом случае скорость охлаждения $V_{охл}$ лежит вблизи $V_{охл}^{min}$ и участок III исчезает. Участок IV характеризуется монотонным повышением температуры расстеклования с ростом концентрации криопротекторного вещества. Этот эффект легко объясняется тем, что химический состав аморфной фазы на участке IV также монотонно изменяется в связи с уменьшением соотношения $N_{H_2O}/N_{кр}$, где N_{H_2O} и $N_{кр}$ – количество молекул воды и криопротекторного вещества соответственно. Таким образом, представленные на рис.7 зависимости $T_g = T_g(C_{кр})$ обусловлены тем, что в интервале концентраций $0\% \dots C_2$ в исследуемых образцах уменьшается общий объем кристаллов льда, но остается неизменной структура аморфной фракции, в то время как в интервале концентраций $C_2 \dots 100\%$ непрерывно изменяется структура самой аморфной фракции в связи с уменьшением количества молекул воды в исходном растворе.

Тот факт, что показанные на рис.7 зависимости $T_g = T_g(C_{кр})$ хорошо согласуются с представленной на рис.8 схемой, указывает на общность рассмотренных закономерностей для водных криопротекторных растворов.

Выводы

Описанный в работе метод определения температур расстеклования растворов криопротекторов имеет ряд преимуществ перед известными

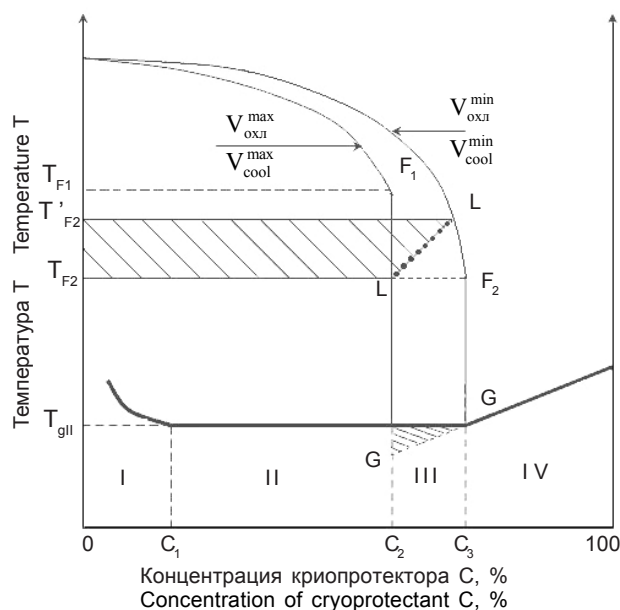


Рис.8. Схематическое изображение стадийности концентрационной зависимости температуры расстеклования криопротекторных растворов.

Fig. 8. Schematic picture of staging of concentration dependency of devitrification temperature of cryoprotective solutions.

$$V_{heat} = V_{heat}^{min} = |V_{cool}^{min}|, \quad (7)$$

the process of ice crystal formation proceeds within temperature interval of $T_{F2} \dots T'_{F2}$ up to the concentration C_3 achieving. During repeated cooling down from T'_{F2} temperature such a sample is vitrified even at T_{glI} temperature. This fact was experimentally confirmed in the paper [1]. Naturally, under the $V_{cool} \approx V_{cool}^{min}$ condition the site III disappears and the values of devitrification temperature will be equal to T_{glI} up to C_3 concentration. The mentioned effect is demonstrated by curve in Fig.7, obtained for aqueous DMSO solutions, correlated with the data [3]. In this case the cooling rate V_{cool} is near V_{cool}^{min} and the site III disappears. The site IV is characterised by monotonous increase in devitrification temperature with the growth of cryoprotective substance concentration. This effect is easy to explain by the fact, that the chemical composition of amorphous phase in site IV monotonously changes as well due to a decrease in N_{H_2O}/N_{cr} , where N_{H_2O} and N_{cr} are the number of water and cryoprotective substance molecules, correspondingly. Thus, the dependencies $T_g = T_g(C_{кр})$ shown in Fig.7 are stipulated by the fact that within the concentration interval of $0\% \dots C_2$ in the studied samples there is a decrease in total volume of ice crystals, but the structure of amorphous fraction remains unchanged, meanwhile within the interval of $C_2 \dots 100\%$ concentrations there is a continuous change in the structure of amorphous structure itself due to a reduction of water molecule number in the initial solution.

экспериментальными подходами. Прежде всего это относится к высокой разрешающей способности метода, связанной с тем, что модули упругости или сдвига аморфного вещества при его растекловании изменяются на несколько порядков, в то время как теплоемкость или объем изменяется не более, чем на 10–15%. Это обстоятельство позволяет точно фиксировать начало процесса растеклования и регистрировать кинетику его протекания даже при незначительных количествах криопротекторных веществ. Одновременно по термопластическим кривым можно определить изменение пластических свойств как замороженных криопротекторных растворов, так и криоконсервируемых биологических систем, что важно для исследования механизмов их повреждения вблизи T_g . В работе впервые получены зависимости $T_g = T_g(C_{кр})$ в диапазоне весовых концентраций криопротекторных веществ 5...100% и установлены закономерности этих зависимостей. Полученные результаты имеют не только практическое значение, но дают возможность построить более полные, чем существующие, диаграммы состояний водных растворов криопротекторов.

Литература

1. *Бронштейн В.Л., Бидный С.Ю., Кулешова Л.Г., Коцкий С.В.* Диаграмма состояния бинарной системы 1,1-ди-(β'-гидроксиэтокси)-2,3 пропандиол-вода // Криобиология.– 1988.– №2. – С. 51-52.
2. *Грищенко В.И., Калугин Ю.В., Лучко Н.А.* Сверхбыстрые скорости охлаждения и витрифицирующие растворы в криобиологии // Пробл. криобиологии.– 1993.– №3.– С. 3-13.
3. *Зинченко А.В., Боброва Е.Н., Щетинский М.И.* Влияние ДМСО на фазовые переходы и стеклование в суспензии эритроцитов кордовой крови ниже 0°C // Пробл. криобиологии.– 2003.– №2.– С. 16-21.
4. *Зинченко О.В.* Фізико-хімічні процеси в криобіологічних системах при склуванні і в твердій фазі: Автореф. дис... д-ра біол. наук.– Харків, 1987.– 37 с.
5. *Осецкий А.И., Гурина Т.М.* Исследование фазовых состояний замороженных растворов и биосистем методом термопластической деформации // Пробл. криобиологии.– 1992.– №2.– С. 24-28.

Поступила 14.09.2004

The fact that the shown in Fig.7 dependencies $T_g = T_g(C_{cr})$ correlate well with the scheme presented in Fig. 8 indicates to the common character of considered regularities for aqueous cryoprotective solutions.

Conclusions

The method described in this paper for determining devitrification temperature of cryoprotective solutions has some advantages if compared with known experimental approaches. First of all this relates to a high resolution ability of the method, related to the fact that the elasticity or shift moduli of amorphous substance during its devitrification change by some orders, meanwhile heat capacity or volume change not more than by 10-15%. This circumstance enables a distinct fixing of the devitrification process beginning and recorder of its proceeding kinetics even under insignificant numbers of cryoprotective substances. Simultaneously using thermoplastic curves we can find out a change in plastic properties of both frozen cryoprotective solutions and biological systems being cryopreserved, that is important for investigating the mechanisms of their damaging about T_g . For the first time in the research we obtained the $T_g = T_g(C_{cp})$ dependencies within the range of weight concentrations of cryoprotective substances of 5...100% and the regularities for these dependencies were found out. The results obtained are not only of practical value but provide the possibility to build more complete diagrams than current ones of cryoprotectant aqueous solutions states.

References

1. *Bronshtein V.L., Bidny S.Yu., Kuleshova L.G., Koschiy S.V.* State diagram of 1,1-di-(β'-hydroxyetoxy)-2,3 propanediol-water binary system // Cryobiology.– 1988.– N2.– P. 51-52.
2. *Grischenko V.I., Kalugin Yu.V., Luchko N.A.* Ultrarapid coling rates and vitrifying solutions in cryobiology// Problems of Cryobiology.– 1993.– N3.– P. 3-13.
3. *Zinchenko A.V., Bobrova E.N., Schetinsky M.I.* DMSO effect on phase transitions and vitrification in cord blood erythrocyte suspension under 0°C // Problems of Cryobiology.– 2003.– N2.– P.16-21.
4. *Zinchenko A.V.* Physical and chemical processes in cryobiological systems during vitrification and in solid phase: Author's abstract of thesis for doctor's degree obtaining (biology).– Kharkov, 1987.– 37 p.
5. *Osetsky A.I., Gurina T.M.* Research of phase states of frozen solutions and biosystems using the method of thermoplastic deformation // Problems of Cryobiology.– 1992.– N2.– P.24-28.

Accepted in 14.09.2004