

СИНТЕЗ ЭЛЕКТРИЧЕСКОЙ СИСТЕМЫ ВО ВРЕМЕННОЙ ОБЛАСТИ МЕТОДОМ ПОИСКОВОЙ ОПТИМИЗАЦИИ

В.Г.Ягуп¹, докт.техн.наук, **Е.В.Ягуп²**, канд.техн.наук

¹ – Харьковский национальный университет городского хозяйства,
ул. Революции, 12, Харьков, 61002, Украина, e-mail: yagup_walery@mail.ru

² – Украинская государственная академия железнодорожного транспорта,
пл. Фейербаха, 7, Харьков, 61050, Украина.

Задача синтеза электрической системы по временной характеристике решается численным методом Нелдера-Мида. Минимизируемая целевая функция отражает разницу между заданной временной функцией и получаемой в синтезируемой схеме. Особенностью методики является использование максимально возможного числа параметров оптимизации. Выявляется наилучшая топология синтезируемой системы, обеспечивающая убывание целевой функции до бесконечно малой величины. Оптимизация приводит к любому локальному минимуму при заданных требованиях положительности параметров оптимизации. Для перехода к реальным параметрам предложен пересчет параметров на основе теории подобия. Библиограф. 8, табл. 1, рис. 4.

Ключевые слова: задача синтеза, топология электрической схемы, поисковая оптимизация.

Введение. Одной из распространенных задач синтеза электрических систем является синтез схемы во временной области [2, 3]. В этом классе задач содержится, в частности, задача нахождения топологии цепи и определения ее параметров для воспроизведения импульса с заданными характеристиками при испытании высоковольтной техники [7, 9, 10]. Решение подобных задач осуществляется на основе аппроксимации заданной во времени кривой, описывающей испытательный импульс с заданной точностью, с последующим решением системы уравнения для нахождения параметров, удовлетворяющих условиям физической реализуемости электрической системы [1, 5]. Развитие современных методов анализа электрических цепей обусловило их применение для решения задачи синтеза [4], при этом для структурного и параметрического синтеза цепи во временной области осуществляется математический анализ топологических характеристик синтезируемой цепи.

Упомянутые методы основаны на аналитических решениях. Их общим недостатком является то обстоятельство, что синтезируемые системы должны иметь ограниченный порядок, позволяющий осуществить символьные преобразования для получения результата.

Целью статьи является разработка метода синтеза электрической системы во временной области на основе поисковой оптимизации, реализуемой средствами компьютерной техники.

Обобщенная постановка задачи и сущность метода. Требуемая временная функция может быть задана в виде переходной характеристики или непосредственно как функция изменения тока (напряжения) во времени при протекании переходного процесса. Будем исходить из постановки задачи, изложенной в [4], на принципе схемы, представленной на рис. 1, а. Здесь конденсатор $C1$ предварительно заряжается до напряжения U_{c10} . Запасенная им энергия должна преобразовываться при замыкании ключа K после прохождения четырехполюсника в ток заданной формы, протекающий через резистор R (рис. 1, б).

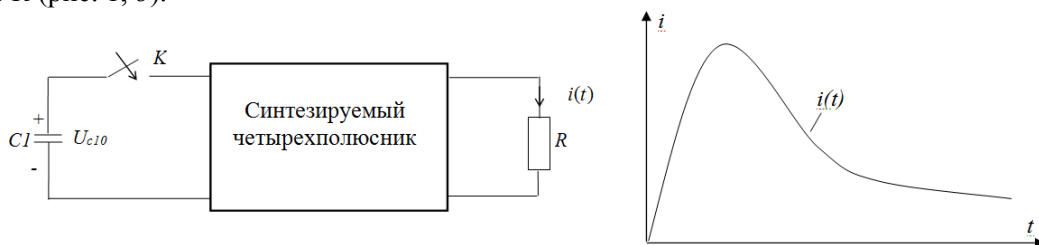


Рис. 1, а, б

Функцию тока для определенности примем заданной в виде зависимости

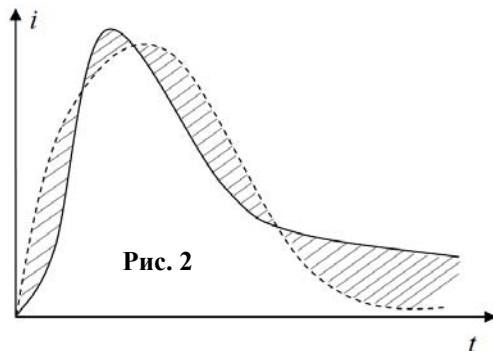
$$i(t) = A_1 e^{-a_1 t} + A_2 e^{-a_2 t} + A_3 e^{-a_3 t}. \quad (1)$$

Приведенный вид функции указывает на то, что синтезируемая система должна иметь третий порядок, то есть синтезируемый четырехполюсник может содержать до двух реактивных элементов. Из технологических соображений примем также условие реализации системы лишь однородными реактивными элементами – в данном случае конденсаторами [4].

Таким образом, синтезируемый многополюсник дополняет систему двумя конденсаторами, помимо которых для развязки топологических вырождений необходимо включить как минимум еще два резистора. Приведенные соображения определяют количественный состав синтезируемой схемы – три конденсатора и три резистора.

Задача определения топологии схемы, наилучшим образом подходящей для реализации, до настоящего времени не решена в общем случае. Отбор наилучшей схемы будет осуществлен, как будет показано ниже, в ходе решения задачи с помощью поисковой оптимизации. Постановка задачи синтеза схемы во временной области и ее решение с помощью поисковой оптимизации состоит в следующем.

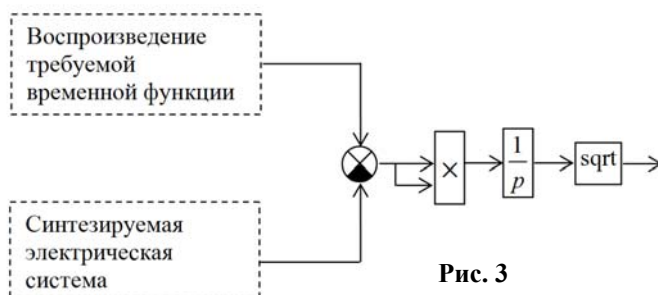
1. Выбирается топология схемы.
2. Задаются некоторые начальные значения параметров и электрических величин.
3. Осуществляется расчет переходного процесса в синтезируемой схеме на заданном интервале времени.
4. Расчетная кривая (пунктирная на рис. 2) переходного процесса сравнивается с требуемой (сплошная на рис. 2).
5. На основании сравнения формируется целевая функция, отражающая ошибку (на рис. 2 ошибку определяют заштрихованные области).
6. Если целевая функция достигает заданного минимального значения, то расчет оканчивается.
7. Если целевая функция не достигает заданного минимального значения, то с помощью выбранного метода оптимизации согласно его стратегии корректируются параметры оптимизации, и расчет циклически повторяется от п.3 до выполнения условия, указанного в п. 6.



Структура модели и ее реализация. Для реализации изложенной методики применительно к поставленной задаче можно воспользоваться пакетом Simulink системы MATLAB. В нем имеется возможность реализации синтезируемой схемы с помощью SimPowerSystems. Для оптимизации используется встроенная программа оптимизации по алгоритму деформируемого многогранника Нелдера-Мида. Параметры оптимизации представляются глобальными переменными в рабочей области. Критерий оптимизации рассчитывается в процессе работы модели синтезируемой схемы, после чего его величина передается в рабочую область соответствующим Simulink-блоком. Таким образом, вычислительная система состоит из основной программы, вызывающей встроенную функцию оптимизации с исходными значениями параметров, и дополнительной функции, осуществляющей расчет целевой функции. Дополнительная функция обращается, в свою очередь, к модели цепи, составленной по выбранной топологии на рабочем листе Simulink и снабженной измерительными приборами, позволяющими непосредственно произвести измерения и вычислить целевую функцию.

На рис. 3 приведена структура Simulink-модели для вычисления целевой функции.

Фактически модель состоит из двух частей. В верхней части расположена модель, генерирующая образцовый сигнал, который должен быть реализован. Этот сигнал является выходным для первой модели. В нижней части содержится SPS-модель синтезируемой электрической цепи. В этой модели предусмотрено наличие начального напряжения на конденсаторе C1, что обеспечивается с помощью блока GUI. Ток в выходном резисторе измеряется с помощью виртуального амперметра и является выходной величиной второй модели. Из выходного сигнала первой модели вычитается выходной сигнал второй модели. Разность сигналов возводится в квадрат, чтобы избежать взаимной компенсации положительных и отрицательных зна-



моделей предусмотрено наличие начального напряжения на конденсаторе C1, что обеспечивается с помощью блока GUI. Ток в выходном резисторе измеряется с помощью виртуального амперметра и является выходной величиной второй модели. Из выходного сигнала первой модели вычитается выходной сигнал второй модели. Разность сигналов возводится в квадрат, чтобы избежать взаимной компенсации положительных и отрицательных зна-

чений разностей выходных сигналов моделей. Далее полученный сигнал интегрируется, благодаря чему определяется эквивалентная площадь квадрата погрешности. После чего из результата извлекается корень, чтобы сформировать величину, пропорциональную площади погрешности (рис. 2). Таким образом, рассчитываемая величина может быть выражена математической формулой

$$S = \sqrt{\int_0^t (i_T - i_C)^2 dt}, \quad (2)$$

где i_T – ток, который требуется обеспечить в выходной цепи; i_C – ток, выдаваемый в выходную цепь синтезируемой схемой.

Полученная величина S используется в качестве целевой функции, значение которой при точном решении должно сводиться к нулю. Для передачи этого значения в рабочую область используется блок ToWorkspace.

Структурный синтез. В процессе поиска наилучшей топологии синтезируемой схемы следует менять конфигурацию второй модели. Последовательность перебора возможных вариантов синтезируемой схемы для решения поставленной задачи показана на рис. 4.

Соображения по переходу от начальной схемы (рис. 4, а) к конечной (рис. 4, д) состоят в следующем. Начальная схема составлена как параллельное соединение трех RC-цепей (рис. 4, а). Схема на рис. 4, б отличается тем, что элементы R2 и C2 включены параллельно. Затем резистор R2 перемещен и включен параллельно C3 (рис. 4, в). В последующем варианте конденсатор C2 перенесен и включен параллельно резистору R1 (рис. 4, г). В последнем варианте (рис. 4, д) конденсатор C3 перенесен и включен параллельно нагрузочному резистору R3. При исследовании каждой схемы наблюдалось уменьшение невязки. Принимались во внимание два обстоятельства: во-первых, тенденция неуклонного уменьшения невязки, и, во-вторых, соотношения получаемых параметров элементов синтезируемой схемы. Для всех схем, кроме окончательной (рис. 4, д), наблюдалось ограничение невязки по достижении определенного количества шагов оптимизации, после чего невязка переставала уменьшаться (таблица). Кроме того, из этой же таблицы видно, что указанные схемы дают относительно большой

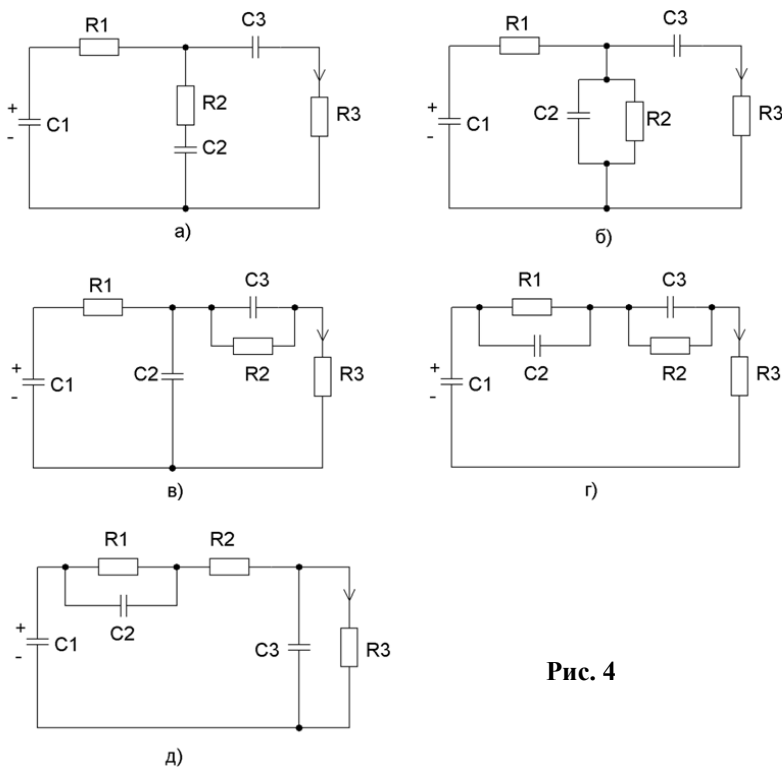


Рис. 4

разброс параметров элементов, что технологически затрудняет их реализацию.

Параметрический синтез. В качестве параметров оптимизации принимались все параметры, которые характеризуют свойства синтезируемой системы, – величины емкостей конденсаторов C1, C2, C3, сопротивления резисторов R1, R2, R3, а также величина начального напряжения U_{C10} , до которого предварительно заряжен конденсатор C1. Таким образом, можно сказать, что в отношении параметров схема не подвергается каким-либо ограничениям. Это облегчает проведение поисковой оптимизации, поскольку дает возможность выйти на любой локальный минимум, к которому приведет поиск от выбранных начальных значений. Найденные параметры в общем случае могут не соответствовать реальным. Однако, как будет показано ниже, пересчет параметров к реальным значениям можно осуществить на основе теории подобия.

Результаты оптимизации по синтезируемым схемам, представленные в таблице, получены при следующих данных:

- а) интервал моделирования динамического процесса от $t_0 = 0$ до $t_k = 2$;

- б) шаг интегрирования $\Delta t = 0,001$ с;
 в) начальные значения каждого резистора $R_0 = 1$ Ом;
 г) начальные значения емкостей каждого конденсатора $C_0 = 0,1$ Ф;
 д) начальное напряжение на конденсаторе С1 применяется равным $U_{C10} = 10$ В.
 е) коэффициенты для описания функции тока в (1): $A_1=-10$; $A_2=8$; $A_3=2$; $a_1=50$; $a_2=20$; $a_3=5$.

Вариант Г (таблица) исключается из рассмотрения, т.к. он не обеспечивает форму переднего фронта требуемого импульса. Это объясняется тем, что в этой схеме начальное напряжение заряженного конденсатора С1 через последовательную цепь, образованную конденсаторами С2 и С3, чьи начальные напряжения нулевые, в момент начала процесса сразу передается на выходной резистор R3.

Вариант	C1(Ф)	C2(Ф)	C3(Ф)	R1(Ом)	R2(Ом)	R3(Ом)	U_{C10} (В)	Невязка S	Разброс по C	Разброс по R
А	0,081825	0,024959	0,085806	0,985671	$6,2 \cdot 10^{-9}$	1,634982	15,3451	$6,678 \cdot 10^{-2}$	3,44	10^9
Б	0,1720	2,3958	32,7436	0,0831	120,5027	0,0462	3,5401	$6,787 \cdot 10^{-3}$	185,6	2700,6
В	0,1764	2,4268	25,6768	0,07689	25,6768	0,04597	3,4802	$4,196 \cdot 10^{-3}$	145,52	558,2
Г	не обеспечивает формы переднего фронта импульса									
Д	0,0395	0,0768	0,1120	1,3789	1,8010	0,2300	15,2204	$9,53 \cdot 10^{-6}$	2,83	7,83

Наиболее точным следует признать вариант Д, поскольку дальнейшее продолжение итерационного процесса оптимизации по исчерпанию максимального количества итерации ($n_{\max} = 1400$ по умолчанию) продолжает уменьшать целевую функцию. Кроме того, этот вариант характеризуется наименьшим разбросом величин параметров элементов.

Пересчет параметров на реальные величины (например, на $U_{C10} = 10$ кВ) можно осуществить, исходя из теории подобия, производя соответствующие нормирования. Согласно [8] нормирование в электрических системах осуществляется на основе выбора части базовых величин U_0 – для напряжений, I_0 – для токов, R_0 – для сопротивлений, L_0 – для индуктивностей катушек, C_0 – для емкостей конденсаторов, t_0 – для времени. Базовые величины обязательно должны удовлетворять следующим фундаментальным соотношениям:

$$I_0 R_0 = U_0; \quad t_0 = R_0 C_0; \quad (3,4)$$

$$R_0 = \sqrt{\frac{L_0}{C_0}}; \quad t_0 = \sqrt{C_0 L_0}; \quad t_0 = \frac{L_0}{R_0}. \quad (5,6,7)$$

Из шести базовых величин достаточно назначить три величины базовыми таким образом, чтобы эти выбранные базовые величины не входили ни в одно из соотношений (3)–(7) одновременно. Оставшиеся три величины должны быть рассчитаны по указанным соотношениям. Пронормированные значения параметров схемы определяются путем деления действительной величины параметра на соответствующее базовое значение.

Для рассматриваемого варианта пересчет осуществляем в следующем порядке.

- 1). Поскольку необходимо, чтобы импульс тока на выходе установки сохранил свою форму на временном интервале, должно выбрать $t_0 = 1$ с и $I_0 = 1$ А.
- 2). После нормирования U_{C10H} должно стать равным 10 000 В, т. е.

$$U_{C1H0} = U_{C10} / U_0 = 10000 \text{ В.}$$

Следовательно, базовое напряжение для рассматриваемого варианта

$$U_0 = U_{C10} / U_{C10H} = 15,3274 / 10000 = 1,53274 \cdot 10^{-3} \text{ В.}$$

- 3). Базовое сопротивление определяется из (3)

$$R_0 = U_0 / I_0 = 1,53274 \cdot 10^{-3} \text{ В.}$$

- 4). Базовая емкость определяется из (4)

$$C_0 = t_0 / R_0 = 1 / 1,53274 \cdot 10^{-3} \text{ В.}$$

- 5). Теперь рассчитаем нормированные параметры и величины, разделив каждую величину из таблицы для варианта Д на соответствующую базовую:

$$C_{1H} = 0,0395 \cdot 1,53274 \cdot 10^{-3} = 6,0543 \cdot 10^{-5} \text{ Ф.}$$

$$C_{2H} = 0,0768 \cdot 1,53274 \cdot 10^{-3} = 1,177 \cdot 10^{-4} \text{ Ф}, \quad C_{3H} = 0,112 \cdot 1,53274 \cdot 10^{-3} = 1,717 \cdot 10^{-4} \text{ Ф},$$

$$R_{1H} = \frac{1,3789}{1,53274} \cdot 10^3 = 899,63 \text{ Ом}, \quad R_{2H} = \frac{1,801}{1,53274} \cdot 10^3 = 1175,02 \text{ Ом},$$

$$R_{3H} = \frac{0,2300}{1,53274} \cdot 10^3 = 150,06 \text{ Ом}, \quad U_{C10H} = \frac{15,3274}{1,53274} \cdot 10^3 = 10000 \text{ В}.$$

Расчет процесса с новыми, нормированными параметрами показывает совершенно полное совпадение значения целевой функции со значением, полученным путем поисковой оптимизации.

Выводы:

1. Предложенный метод дает возможность осуществить численное решение задачи синтеза во временной области методом поисковой оптимизации, позволяющим обойтись без использования сложных символьных преобразований.
2. Сформированное выражение для целевой функции позволяет контролировать точность реализации синтезируемой системы при решении задачи синтеза во временной области.
3. Показана принципиальная возможность получения решения данной задачи при полном наборе возможных параметров оптимизации.
4. Предложенные признаки отбора топологии синтезируемой схемы приводят к наиболее рациональной структуре синтезируемой электрической системы.
5. Приведенный способ пересчета результатов поисковой оптимизации посредством нормирования найденных параметров и величин легко приводит к новым параметрам для любого заданного реального варианта при сохранении величины целевой функции.

1. Айзинов М.М. Анализ и синтез линейных радиотехнических цепей в переходном режиме. – Ленинград: Энергия, 1968. – 376 с.
2. Балабаня Н. Синтез электрических цепей. – Москва: Госэнергоиздат, 1961. – 416 с.
3. Гиллемин Э.А. Синтез пассивных цепей. – Москва: Связь, 1970. – 720 с.
4. Долбня В.Т. Топологический анализ и синтез электрических и электромеханических систем. – Харьков: Изд-во НТУ «ХПИ», 2005. – 356 с.
5. Кочанов Н.С. Основы синтеза линейных электрических цепей во временной области. – Москва: Связь, 1967. – 200 с.
6. Ланнэ А.А. Оптимальный синтез линейных электрических цепей. 2-е изд. – М.: Связь, 1978. – 336 с.
7. Петков А.А. Формализации описания структур разрядных цепей высоковольтных импульсных испытательных устройств // Електротехніка і електромеханіка. – 2007. - №1. – С. 73 -77.
8. Сигорский В.П., Петренко А.И. Алгоритмы анализа электронных схем. – М.: Сов. радио, 1976. – 608 с.
9. Щерба А.А., Супруновская Н.И. Синтез электрических цепей с емкостными накопителями энергии в полупроводниковых формирователях мощных разрядных импульсов // Техн. електродинаміка. – 2014. – № 1. – С. 3–11.
10. Щерба А.А., Супруновская Н.И., Иващенко Д.С. Моделирование нелинейного сопротивления электроискровой нагрузки для синтеза цепи разряда конденсатора по временным характеристикам // Техн. електродинаміка. – 2014. – № 3. – С. 12–18.

УДК 621.311

СИНТЕЗ ЕЛЕКТРИЧНОЇ СИСТЕМИ У ЧАСОВІЙ ОБЛАСТІ МЕТОДОМ ПОШУКОВОЇ ОПТИМІЗАЦІЇ

В.Г. Ягуп¹, докт.техн.наук, **К.В. Ягуп²**, канд.техн.наук

¹ – Харківський національний університет міського господарства,

вул. Революції, 12, Харків, 61002, Україна. E-mail: yagup_walery@mail.ru

² – Українська державна академія залізничного транспорту,

пл. Феєрбаха, 7, Харків, 61050, Україна.

Задача синтезу електричної системи за часовою характеристикою вирішується чисельним методом Нелдера-Міда. Мінімізації підлягає цільова функція, що відображає різницю між заданою часовою функцією і тією, що отримується в системі, яка синтезується. Особливістю методики є використання максимально можливої кількості параметрів оптимізації. Виявляється найкраща топологія системи, яка синтезується, аби забезпечити зменшення цільової функції до нескінченно малої величини. Оптимізація призводить до будь-якого локального мінімуму при заданих вимогах позитивності до параметрів оптимізації. Для переходу до реальних параметрів запропоновано перерахунок параметрів на основі теорії подібності. Бібл. 8, табл. 1, рис. 4.

Ключові слова: задача синтезу, топологія електричної схеми, пошукова оптимізація.

SYNTHESIS OF ELECTRIC SYSTEM IN TIME DOMAIN BY SEARCHING OPTIMIZATION METHOD

V.G. Yagup¹, K.V. Yagup²

¹ - Kharkiv National University of Municipal Economy,
Revolution str., 12, Kharkiv, 61002, Ukraine. e-mail: yagup_walery@mail.ru

² - Ukrainian State Academy of Railway Transport,
Feyerbakh sq. 7, Kharkiv, 61050, Ukraine.

The synthesis problem of the electric system on time characteristic is solved by numerical method on Nelder-Mead algorithm. An efficiency function, which reflects difference between the prescribed time function and gotten one in the synthesized system, is subjected to minimization. Special feature of the method offered is use of maximally possible number of optimization parameters. The best topology of the synthesized system, providing tendency to decrease efficiency function to the infinitesimal quantity is brought out. The optimization results to any local minimum at the prescribed requirements of positiveness to the optimization parameters. Revaluation based on similarity theory is offered for transition to the real parameters. References 8, table 1, figures 4.

Keywords: synthesis problem, topology of electric circuit, searching optimization.

1. *Aizinov M.M.* Analysis and synthesis of linear radio circuits in transient. – Leningrad: Energiia, 1968. – 376 p. (Rus)
2. *Balabanian N.* Synthesis of electric circuits. – Moskva: Gosenergoizdat, 1961. – 416 p. (Rus)
3. *Gillemin E.A.* Synthesis of passive circuits. – Moskva: Sviaz, 1970. – 720 p. (Rus)
4. *Dolbnia V.T.* Topological analysis and synthesis of the electric and electromechanics systems. – Kharkov: Izdatel'stvo Natsionalnogo Tekhnicheskogo Universiteta «KhPI», 2005. – 356 p. (Rus)
5. *Kochanov N.S.* Bases of synthesis of linear electric circuits in time domain. – Moskva: Sviaz, 1967. – 200 p. (Rus)
6. *Lanne A.A.* Optimal synthesis of linear electric circuits. – Moskva: Sviaz, 1978. – 336 p. (Rus)
7. *Petkov A.A.* Description formalization of discharge circuits structures for high-voltage pulse test devices // *Elektrotehnika i elektromekhanika*. – 2007. - №1. – Pp. 73 -77. (Rus)
8. *Sigorskii V.P., Petrenko A.I.* Algorithms of electronic circuits' analysis. – Moskva: Sovetskoe radio, 1976. – 608 p. (Rus)
9. *Shcherba A.A., Suprunovskaia N.I.* Synthesis of electrical circuits with capacitive energy storages in semiconductor formers of power discharge pulses // *Tekhnichna elektrodynamika*. – 2014. – № 1. – Pp. 3–11. (Rus)
10. *Shcherba A.A., Suprunovskaia N.I., Ivashchenko D.S.* Modeling of nonlinear resistance of electro-spark load for synthesis of discharge circuit of capacitor by time parameters // *Tekhnichna elektrodynamika*. – 2014. – № 3. – Pp. 12–18. (Rus)

Надійшла 26.06.2014
Остаточний варіант 05.09.2014