

**КОМБИНИРОВАННЫЙ РАСЧЕТ УСИЛЕНИЯ ЭЛЕКТРИЧЕСКОГО ПОЛЯ В ОКРЕСТНОСТИ ВЕРШИН ТОНКИХ ПРОВОДЯЩИХ СТЕРЖНЕЙ****М.М.Резинкина<sup>1</sup>**, докт.техн.наук, **О.Л.Резинкин<sup>2</sup>**, докт.техн.наук, **Е.Е.Светличная<sup>2</sup>**, **Е.В.Сосина<sup>2</sup>**<sup>1</sup> – Государственное учреждение "Институт технических проблем магнетизма НАН Украины",

ул. Индустриальная, 19, Харьков, 61106, Украина,

e-mail: [marinar2@mail.ru](mailto:marinar2@mail.ru)<sup>2</sup> – Национальный технический университет «Харьковский политехнический институт»,

ул. Фрунзе, 21, Харьков, 61002, Украина.

*Описан расчет максимальной напряженности электрического поля (ЭП) в окрестности вершин проводящих стержней с длиной ( $L$ ) на 2 – 3 порядка превышающей их радиус ( $R$ ), состоящий из двух этапов. Вначале ЭП определяется при разбиении всей расчетной области с крупным шагом по пространству и использовании при замене производных их разностными аналогами логарифмического закона спада потенциалов в направлении, перпендикулярном оси стержня. Затем с помощью полученного решения производится перерасчет ЭП с мелким шагом по пространству в непосредственной близости от вершины стержня. Данная методика использована для получения зависимости максимальных уровней напряженности ЭП на вершинах цилиндрических стержней от соотношения  $L$  и  $R$ . Библ. 11, табл. 1, рис. 5.*

**Ключевые слова:** проводящие стержни, электрическое поле, максимальная напряженность, молниеотвод.

**Введение.** При моделировании электрофизических процессов в различных системах требуются данные о локальном усилении электрического поля вблизи разноразмерных (т.е. имеющих существенно отличающиеся размеры в различных направлениях) проводящих элементов, находящихся в диэлектрических средах. К таким объектам относятся дендриты в высоковольтной полимерной изоляции [4, 9], микровыступы в слое гранул установок электроэрозионного диспергирования [7, 8], каналы молний и стержневые молниеотводы в условиях грозовой обстановки [1] и многие другие.

Отличительной особенностью задач молниезащиты является необходимость расчета искажения внешнего электрического поля  $E_0$  в окрестности тонких проводящих цилиндрических стержней – молниеотводов, длина которых  $L$  на несколько порядков превышает их радиус  $R$ . Учитывая, что электрическое поле (ЭП) в условиях предгрозовой обстановки меняется сравнительно медленно [1], постановку такой задачи можно выполнить в электростатическом приближении.

Аналитическое решение задачи о распределении ЭП в диэлектрической среде в окрестности проводящего цилиндра конечной длины не известно, поэтому его часто моделируют с помощью похожих систем, имеющих такое решение. Так, в работе [2, с. 98] при нахождении максимальной напряженности ЭП на вершинах тонкого проводящего стержня используется допущение о равномерном распределении заряда вдоль его длины. Поскольку равномерным вдоль длины стержня является потенциал, а не заряд, такое представление не позволяет учесть усиление ЭП в диэлектрике у вершин стержня, связанное с повышением на них плотности заряда. Другим возможным подходом к определению максимальных уровней напряженности на вершинах стержней с помощью аналитических решений является использование модели «вытянутый эллипсоид во внешнем ЭП» [5, с. 191]. Такое представление приводит к получению завышенных значений максимальной напряженности ЭП из-за существенного уменьшения поперечного сечения эллипсоида вблизи его вершин по сравнению с соответствующими размерами в его середине (радиус стержня обычно полагают равным малой полуоси моделирующего его эллипсоида).

Более точный учет цилиндрической формы стержня, наличия заземленной плоскости и других объектов, а также возможной неравномерности приложенного ЭП в системах с рассматриваемым резко разноразмерным элементом возможен при использовании численных методов [4]. Вследствие того, что в местах сочленения основания и боковой поверхности цилиндрических молниеотводов напряженность ЭП может на несколько порядков превышать уровень  $E_0$  и достигать пробивной напряженности в воздухе  $E_{br}=30$  кВ/см [1], возле вершин стержней может возникать коронный разряд. Этим явлением объясняются экспериментальные данные, согласно которым величина пробивного напряжения в воздухе не зависит от радиуса стержня, если он меньше определенного критического

значения [10, с. 188]. Таким образом, при моделировании ЭП обычно полагают, что стержни имеют скругленные вершины [10].

При расчете с помощью численных методов  $E_{max}$  – максимальных уровней напряженности ЭП на вершинах рассматриваемых стержней ( $L/R \geq 10^2 - 10^3$ ) возникает проблема выбора шага расчетной сетки, который должен быть в  $N_R$  раз меньше  $R$  ( $N_R = 5 - 10$ ). Использование при расчете большего шага по пространству не позволяет учесть усиление напряженности ЭП, которое имеет место в непосредственной близости от вершины стержня. Наложение на расчетную область, габариты которой должны превышать  $L$ , сетки с таким мелким шагом приводит к тому, что число неизвестных решаемой системы уравнений  $N$  оказывается весьма большим ( $N > 10^6 - 10^8$ ), что затрудняет данные вычисления на современных вычислительных средствах, в частности, с использованием современных программных пакетов типа COMSOL или ANSYS. Это связано как с весьма высокими требованиями к оперативной памяти и быстродействию используемой компьютерной техники, так и с проблемой накопления ошибок, возникающих при получении решений столь больших систем уравнений.

**Целью** статьи является разработка алгоритма расчета, позволяющего упростить и сделать возможным на широко распространенных вычислительных средствах определение максимальных уровней напряженности ЭП в окрестности вершин тонких и длинных проводящих стержней, а также найти с его помощью зависимости  $E_{max}(L/R)$  для стержней с  $L/R > 10^2 - 10^3$ .

Поскольку аналитические выражения для ЭП в окрестности цилиндров конечной длины отсутствуют, для оценки точности расчета параметров ЭП, полученных при некоторых допущениях, необходимо базовое решение, полученное при наложении на расчетную область мелкой сетки, шаг которой в  $N_R$  раз меньше радиуса цилиндра. Такое сравнение может быть проведено, например, для цилиндра с  $L/R = 10^2$ , размеры которого таковы, что расчет ЭП в его окрестности еще может быть проведен при шаге по пространству, меньшем его радиуса.

**Расчет ЭП цилиндрического стержня с мелким шагом расчетной сетки.** Выполним численный расчет ЭП в окрестности проводящего цилиндрического стержня со скругленной вершиной, к которому приложено внешнее вертикально направленное ЭП напряженностью  $E_0$ . Для такого расчета целесообразно использовать конечно-разностные методы, в частности, метод конечного интегрирования [3]. Особенностью данного метода является интегрирование уравнений Максвелла по элементарным объемам, на которые разбита расчетная область. В результате введение дополнительных уравнений, представляющих условия на границах раздела сред, не требуется, т.к. они выполняются автоматически.

На рис. 1 показано сечение исследуемой области плоскостью, проходящей через ось стержня. Поскольку стержень обладает осевой симметрией, может быть использована цилиндрическая система

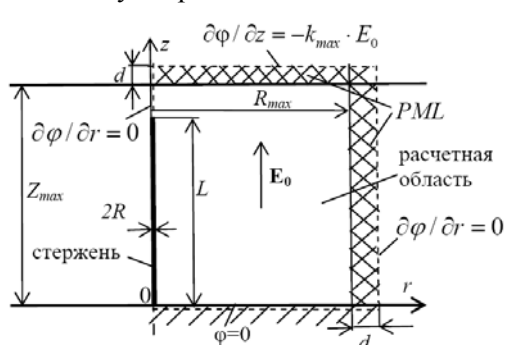


Рис. 1.

координат и рассмотрена половина исследуемой зоны (расчетная область показана на рис. 1 пунктирными линиями). Таким образом, на левой границе расчетной области должно выполняться условие симметрии  $\partial\phi/\partial r = 0$ , на нижней, где находится земля –  $\phi = 0$ , а на правой и верхней границах открытой расчетной области должны выполняться условия для ЭП при отсутствии проводящего стержня: вертикальная ( $z$ -ая) компонента напряженности ЭП равна  $E_0$ . При этом будем полагать, что потенциалы и напряженности ЭП зависят только от радиальной ( $r$ ) и азимутальной ( $z$ ) координат.

Разобьем расчетную область сеткой с шагом  $\Delta r_i$  в радиальном направлении и  $\Delta z_j$  – в азимутальном. Для каждого узла сетки запишем уравнение Максвелла при условии отсутствия в системе свободных зарядов [6]

$$\text{div} \vec{D} = 0, \quad (1)$$

где  $\vec{D}$  – электрическая индукция, выражается через напряженность ЭП  $\vec{E}$  и электрический потенциал  $\phi$ :  $\vec{D} = \epsilon_0 \epsilon \vec{E} = -\epsilon_0 \epsilon \cdot \text{grad} \phi$ ;  $\epsilon$  – относительная диэлектрическая проницаемость;  $\epsilon_0 = 0,885 \cdot 10^{-11}$  Ф/м.

В результате применения операции интегрирования по  $V$ -объемам элементарных ячеек, на которые разбита расчетная область, и использования теоремы Остроградского-Гаусса, получим (1) в виде

$$\int_S -\varepsilon \cdot \frac{\partial \varphi}{\partial n} ds = 0, \quad (2)$$

где  $S$  – поверхность, охватывающая объем  $V$ ;  $n$  – нормаль к поверхности  $S$ .

Решаемое уравнение запишем в результате представления в (2) операций дифференцирования по пространству через разности значений потенциалов  $\varphi_{i,j}$  в узлах расчетной сетки

$$\Lambda_r \varphi_{i,j} + \Lambda_z \varphi_{i,j} = 0, \quad (3)$$

где  $\Lambda_r \varphi_{i,j} = \varphi_{i-1,j} B_{i,j} - \varphi_{i,j} (B_{i,j} + C_{i,j}) + \varphi_{i+1,j} C_{i,j}$ ;  $\Lambda_z \varphi_{i,j} = \varphi_{i,j-1} D_{i,j} - \varphi_{i,j} (D_{i,j} + F_{i,j}) + \varphi_{i,j+1} F_{i,j}$ ;  
 $B_{i,j} = (1/\Delta r_{i-1})(r_i - \Delta r_{i-1}/2)(\Delta z_{j-1} \varepsilon_{i-1,j-1} + \Delta z_j \varepsilon_{i-1,j})/2$ ;  $C_{i,j} = (1/\Delta r_i)(r_i + \Delta r_i/2)(\Delta z_{j-1} \varepsilon_{i,j-1} + \Delta z_j \varepsilon_{i,j})/2$ ;  
 $D_{i,j} = (1/\Delta z_{j-1})[(r_i + \Delta r_i/4) \varepsilon_{i,j-1} \Delta r_i + (r_i - \Delta r_{i-1}/4) \varepsilon_{i-1,j-1} \Delta r_{i-1}]/2$ ;  
 $F_{i,j} = (1/\Delta z_j)[(r_i + \Delta r_i/4) \varepsilon_{i,j} \Delta r_i + (r_i - \Delta r_{i-1}/4) \varepsilon_{i-1,j} \Delta r_{i-1}]/2$ ;  $i, j$  – индексы, относящиеся к координатам  $r$  и  $z$  соответственно.

Записав уравнения вида (3) для каждого узла расчетной сетки, получим систему уравнений, которая решалась итерационным методом переменных направлений с помощью прогонки (подробнее см. [4]). Граничные условия при расчете показаны на рис. 1. Для того чтобы уменьшить расчетную область, на ее границах были введены так называемые одноосные идеально согласованные слои (*PML*) [11]. Диэлектрическая проницаемость таких слоев представляет собой тензор (параметр  $k_{max}=300$ ), в результате чего обеспечивается быстрое затухание искажения приложенного ЭП, вызванное наличием проводящих стержней (подробнее о граничных условиях, а также выборе  $k_{max}$  и других параметров *PML* см. [4]).

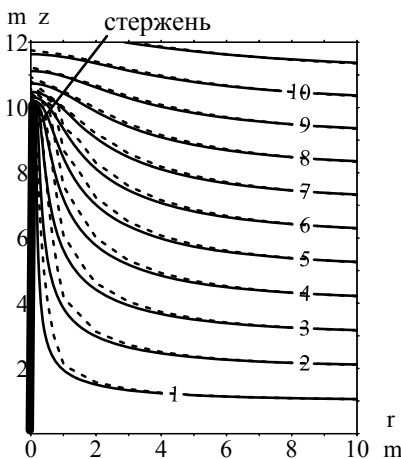


Рис. 2.

На рис. 2 сплошными кривыми показаны линии равного потенциала ЭП (в вольтах), полученные для рассматриваемой системы (рис. 1) с помощью решения системы уравнений вида (3). Расчет проводился при следующих параметрах:  $L=10$  м (где под  $L$  подразумевается длина нескругленной части цилиндрического стержня),  $R=0,1$  м (полная длина стержня с учетом скругления его вершины радиусом  $R$  равна  $10,1$  м), шаг расчетной сетки  $\Delta_R = \Delta r = \Delta z = R/N_R = 0,01$  м ( $N_R=10$ ),  $R_{max}=L$ ,  $Z_{max}=1,2L$ ,  $E_0=1$  В/м, граничные условия показаны на рис. 1. Там, где эквипотенциальные линии сгущаются (в данном случае, на вершине стержня), напряженность ЭП максимальна. Использование метода конечного интегрирования позволило учесть наличие криволинейной границы раздела сред из-за скругления вершины стержня, имеющей форму полусферы с радиусом  $R$ .

**Расчет ЭП длинных цилиндрических стержней с крупным шагом расчетной сетки.** Как отмечалось выше, при расчете ЭП в системах с  $L/R \geq 10^2 - 10^3$  возникает проблема, связанная с необходимостью

выбора шага разбиения в  $N_R$  раз меньшего  $R$ . Для ее решения может быть использован подход, аналогичный описанному в [11], когда при замене производных их разностными аналогами полагается, что для тонкого бесконечно длинного стержня изменение напряженности ЭП между узлом расчетной сетки, расположенным на его поверхности, и узлом, соседним с ним в радиальном направлении, происходит не по линейному закону, а обратно пропорционально расстоянию узлов до оси стержня. В [4] данный подход был расширен применительно к стержням конечной длины. При этом расчет ЭП можно производить при существенно большем шаге разбиения расчетной области, т.е. в  $N_L$  раз меньшем его длины ( $N_L=10-100$ ).

На рис. 2 пунктирными линиями показано распределение эквипотенциалов, рассчитанное с помощью такого подхода для системы с теми же параметрами, что и в предыдущем случае ( $L/R=100$ ), но при наложении расчетной сетки, имеющей в 100 раз больший шаг по пространству:  $\Delta_L = \Delta r = \Delta z = L/N_L = 1$  м ( $N_L=10$ ), за исключением первого шага по координате  $r$ , равного радиусу стержня:  $\Delta r_1 = R = 0,1$  м. Как видно из сравнения сплошных и пунктирных кривых рис. 2, уровни потенциалов для этих двух случаев имеют весьма хорошее совпадение.

При расчете по полученным значениям потенциалов уровней напряженности ЭП, которые и определяют характер происходящих электрофизических процессов (например, условия возникновения пробоя межэлектродного промежутка), возникает следующая проблема. Из-за того, что при использовании численных методов значения напряженности ЭП определяют через разности потенциалов в соседних узлах пространственной сетки, уровни  $|\vec{E}|$  на вершине стержня, рассчитанные при использовании крупного шага ( $\Delta_L$ ), получаются заниженными. Это происходит из-за того, что максимальная напряженность ЭП имеет место в непосредственной близости от поверхности вершины стержня, а при расчете с шагом  $\Delta_L$  потенциалы определяются на сравнительно большом расстоянии от нее. Это видно из рис. 3, на котором показаны результаты расчета распределения потенциалов в части расчетной области, включающей вершину стержня и расположенные от нее на расстоянии одного крупного шага ( $\Delta_L$ ) узлы  $A_1, A_2, A_3$  (результаты расчета эквипотенциалов во всей расчетной области представлены на рис. 2): тонкие линии соответствуют результатам расчета при мелком шаге сетки ( $\Delta_R$ ), жирные линии – при крупном ( $\Delta_L$ ). Как видно из данного рисунка, величина нарастания  $\varphi$  (а значит и напряженность ЭП) максимальна в непосредственной близости от вершины стержня

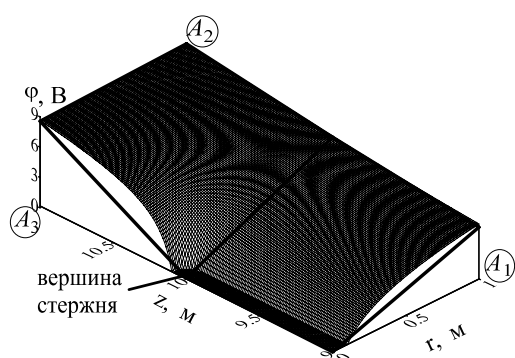


Рис. 3.

(см. тонкие линии), что невозможно учесть при использовании крупного шага (жирные линии). Для решения данной проблемы предлагается следующий прием: вначале рассчитать распределение потенциалов с шагом  $\Delta_L$  в расчетной области, включающей весь стержень, а затем по полученным значениям  $\varphi$  произвести еще один расчет ЭП с мелким шагом ( $\Delta_R$ ) в подобласти, отстоящей от вершины на расстоянии  $\Delta_L$ . Использование значений потенциалов, найденных из этого расчета, позволяет определить величину максимальной напряженности ЭП в непосредственной близости от поверхности стержня на его вершине, поскольку при повторном расчете значения  $\varphi$  определяются в данной зоне в узлах расчетной сетки с мелким шагом  $\Delta_R$ .

**Расчет усиления ЭП на вершинах длинных цилиндрических стержней.** В таблице приведены значения потенциалов в узлах  $A_1, A_2, A_3$  (в вольтах), рассчитанные при шаге расчетной сетки  $\Delta_L$ . Расчет проводился при следующих параметрах:  $L=\text{var}$ ,  $R=0,1$  м,  $R_{\text{max}}=L$ ,  $Z_{\text{max}}=1,2L$ ,  $E_0=1$  В/м, граничные условия показаны на рис. 1 (при другом способе изменения отношений  $L/R - L=10$  м,  $R=\text{var}$  результаты будут такими же).

В таблице относительная погрешность  $\delta$  показывает максимальное различие между уровнями потенциалов, рассчитанных при мелком ( $\Delta_R$ ) и крупном ( $\Delta_L$ ) шагах расчетной сетки в узлах  $A_1, A_2, A_3$ , и определяется следующим образом:

$$\delta = 100\% \cdot \max \{ |\varphi_{A_k}(\Delta_L) - \varphi_{A_k}(\Delta_R)| / \varphi_{A_k}(\Delta_R) \},$$

где  $\varphi_{A_k}(\Delta_L)$ ,  $\varphi_{A_k}(\Delta_R)$  – значения потенциалов в узлах  $A_1, A_2, A_3$ , рассчитанные при шаге расчетной сетки  $\Delta_L$  и  $\Delta_R$  соответственно;  $k=1,2,3$ .

	L/R									
	50	70	100	200	300	400	500	700	900	1000
$A_1$	2.63	3.73	5.42	10.28	15	19.55	24	32.84	41.3	45.5
$A_2$	5.29	6.8	8.8	16	22.65	29.1	35.4	48	60	66
$A_3$	5.11	6.57	8.44	15.2	21.47	27.55	33.5	45.3	55.7	62.3
$\delta, \%$	5.4	5	1.4							

Поскольку  $\delta$  при  $L/R=100$  равняется 1,4 % (таблица), значения потенциалов в узлах  $A_1, A_2, A_3$ , представленные на рис. 3, практически совпадают. На рис. 4 показано распределение модуля напряженности ЭП ( $E$ ) по отношению к напряженности приложенного поля ( $E_0$ ) в окрестности вершины стержня, рассчитанное для данного случая при шаге сетки  $\Delta_R$ .

Учитывая, что значения потенциалов на расстояниях  $\Delta_L$  от вершины стержня при расчетах с крупным и мелким шагом отличаются не более чем на 5,4 %, возможно выполнить расчет ЭП только в данной зоне с мелким пространственным шагом ( $\Delta_R$ ) и граничными условиями в виде линейной

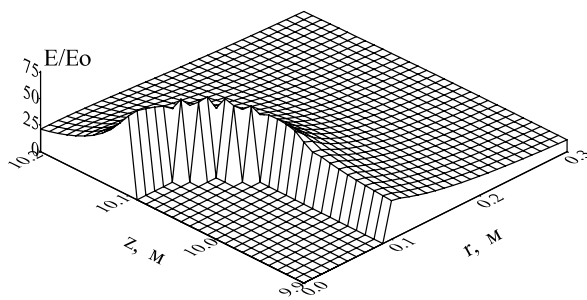


Рис. 4.

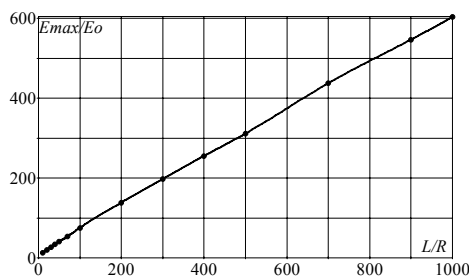


Рис. 5

аппроксимации значений потенциалов в узлах  $A_1$ ,  $A_2$ ,  $A_3$ , рассчитанных описанным выше образом при использовании крупного шага расчетной сетки ( $\Delta_L$ ). Результаты расчета модуля напряженности ЭП с помощью данного подхода в зоне, отстоящей от вершины стержня на расстояния  $R$  в азимутальном и  $3R$  в радиальном направлениях, хорошо совпадают (максимальные отличия не превышают 3 %) с результатами расчета, выполненного при наложении на всю расчетную область (рис. 1) мелкого шага по пространству  $\Delta_R$  (рис. 4). Расчеты проводились при тех же параметрах системы, что и для рис. 2 и 3 ( $L/R=100$ ).

С помощью данного подхода были рассчитаны уровни максимальной напряженности ЭП на вершинах скругленных цилиндрических стержней ( $E_{max}$ ) по отношению к величине напряженности приложенного поля ( $E_0$ ). Значения потенциалов в узлах  $A_1$ ,  $A_2$ ,  $A_3$ , использованные для этих расчетов, приведены в таблице. Причем, рассмотрены стержни с весьма большими соотношениями  $L/R$  (см. рис. 5), для которых расчет ЭП при наложении мелкого шага ( $\Delta_R$ ) на всю расчетную область на современных персональных компьютерах практически невозможен. Кривая, показанная на рис. 5, может быть аппроксимирована с помощью линейной зависимости

$$\frac{E_{max}}{E_0}(L/R) \approx 0,5976 \cdot L/R + 12,51.$$

**Заключение.** Развита известные подходы к многомасштабному моделированию, что позволило существенно упростить и сделать доступным на широко распространенных вычислительных средствах расчет максимальных уровней напряженности ЭП в окрестности вершин тонких проводящих стержней с весьма большим соотношением длины к радиусу ( $L/R > 10^2 - 10^3$ ).

Описанный алгоритм расчета отличается от известных тем, что при вычислении ЭП во всей расчетной области с крупным пространственным шагом ( $\Delta_L$ ), величина которого в 10-100 раз меньше длины стержня, применяется численная методика, использующая при замене производных их разностными аналогами логарифмический закон спада потенциалов между узлом расчетной сетки, расположенным на поверхности стержня, и узлом, соседним с ним в радиальном направлении. С помощью полученного решения производится перерасчет ЭП в локальной зоне вокруг вершины стержня, отстоящей от нее на величину одного крупного шага ( $\Delta_L$ ) при наложении на эту область мелкого шага по пространству ( $\Delta_R$ ), который в 10 раз меньше  $R$ . При этом закон изменения потенциалов между узлами расчетной сетки полагается линейным. Сравнение значений потенциалов и максимальных уровней напряженности ЭП на вершинах стержней ( $E_{max}$ ), найденных с помощью такого подхода, с результатами, полученными при расчете ЭП с мелким шагом по пространству во всей расчетной области, показало их совпадение в пределах 3 %. Таким образом, преимуществом описанной методики является комбинация подхода, учитывающего при замене производных их разностными аналогами логарифмический закон спада потенциалов вблизи оси цилиндрического стержня, а также обычного подхода к построению разностных схем, предполагающего линейный характер изменения потенциалов между узлами расчетной сетки. С помощью первого подхода определяется распределение ЭП во всей расчетной системе, причем благодаря особенностям построения разностных схем используется сравнительно крупный шаг по пространству (в 10-100 раз меньший длины стержня). Затем с помощью полученного решения для потенциалов на расстоянии одного крупного шага от вершины стержня производится более детальный расчет ЭП вблизи нее с использованием мелкого шага по пространству (в 10 раз меньшего  $R$ ), в результате чего определяется уровень максимальной напряженности.

Использование расчета с помощью описанного алгоритма позволило получить и аппроксимировать полиномами зависимость уровней максимальной напряженности на вершинах тонких прово-

дящих цилиндрических стержней со скругленными в виде полусферы вершинами от соотношения их длины и радиуса для  $10 \leq L/R \leq 1000$ . В дальнейшем предполагается использовать описанный подход для расчета  $E_{max}$  стержней с  $L/R > 1000-10000$ , а также производить расчеты ЭП в неосесимметричных системах, включающих молниеотводы и защищаемые объекты.

1. Базелян Э.М., Райзер Ю.П. Физика молнии и молниезащиты. - М.: Физматлит, 2001. - 319 с.
2. Круг К.А. Физические основы электротехники. - М.-Л.: Государственное энергетическое издательство, 1946. - 472 с.
3. Патанкар С. Численные методы решения задач теплообмена и динамики жидкости. - М.: Энергоатомиздат, 1984. - 150 с.
4. Резинкина М.М. Влияние проводимости ветвей дендритов в полиэтиленовой изоляции на их рост при приложении высокого напряжения // ЖТФ. - 2005. - Т. 75. - № 6. - С. 85-92.
5. Стрэттон Дж.А. Теория электромагнетизма. - М.-Л.: ОГИЗ, Гостехиздат, 1948. - 539 с.
6. Тамм И.Е. Основы теории электричества. - М.: Наука, 1989. - 504 с.
7. Щерба А.А., Супруновская Н.И. Закономерности повышения скорости нарастания разрядных токов в нагрузке при ограничении их максимальных значений // Техн. электродинамика. - 2012. - № 5. - С. 3-9.
8. Щерба А.А., Иващенко Д.С., Супруновская Н.И. Развитие метода разностных уравнений для анализа переходных процессов в цепях электроразрядных установок при стохастическом изменении сопротивления нагрузки // Техн. электродинамика. - 2013. - № 3. - С. 3-12.
9. Щерба М.А. Закономерности распределения электрического поля в диэлектрической среде при изменении размеров и формы проводящих включений // Техн. электродинамика. - 2012. - № 2. - С. 19-20.
10. Cooray V. Lightning Protection. London: The Institution of Engineering and Technology, 2010. - 1036 p.
11. Taflove A., Hagness S. Computational electrodynamics: the finite difference time domain method. - Boston - London: Artech House, 2000. - 852 p.

УДК 537.2

## КОМБІНОВАНИЙ РОЗРАХУНОК ПОСИЛЕННЯ ЕЛЕКТРИЧНОГО ПОЛЯ В ОКОЛІ ВЕРШИН ТОНКИХ ПРОВІДНИХ СТРИЖНІВ

М.М.Резинкіна<sup>1</sup>, докт.техн.наук, О.Л.Резинкін<sup>2</sup>, докт.техн.наук, О.Є.Світлична<sup>2</sup>, О.В.Сосіна<sup>2</sup>

<sup>1</sup> - Державна установа "Інститут технічних проблем магнетизму НАН України",  
вул. Індустріальна, 19, Харків, 61106, Україна,  
e-mail: marinar2@mail.ru

<sup>2</sup> - Національний технічний університет "Харківський політехнічний інститут",  
вул. Фрунзе, 21, Харків, 61002, Україна.

*Описано розрахунок посилення рівнів напруженості електричного поля (ЕП) в околі вершин провідних стрижнів з довжиною (L), що у 100 – 1000 разів перевищує їхній радіус (R), який складається з двох етапів. Спочатку ЕП визначається при розбивці всієї розрахункової області з великим кроком по простору і використанні при заміні похідних їхніми різницевиими аналогами логарифмічного закону спадання потенціалів у напрямі, перпендикулярному осі стрижня. Потім за допомогою отриманого рішення робиться перерахунок ЕП з дрібним кроком по простору в безпосередній близькості від вершини стрижня. Дана методика використана для отримання залежності максимальних рівнів напруженості ЕП на вершинах циліндричних стрижнів від співвідношення L та R. Бібл. 11, табл. 1, рис. 5.*

**Ключові слова:** провідні стрижні, електричне поле, максимальна напруженість, громозвід.

## COMBINED CALCULATION OF ELECTRIC FIELD INCREASE IN THE VICINITY OF TOPS OF THIN CONDUCTING RODS

M.M. Rezinkina<sup>1</sup>, O.L. Rezhinkin<sup>2</sup>, E.E. Svetlichnaya<sup>2</sup>, E.V. Sosina<sup>2</sup>

<sup>1</sup> - State Institution "Institute of Technical Problems of Magnetism of the National Academy of Sciences of Ukraine",  
Industrialna st., 19, Kharkiv, 61106, Ukraine.  
e-mail: marinar2@mail.ru

<sup>2</sup> - National Technical University «Kharkiv Polytechnic Institute»,  
Frunze st., 21, Kharkiv, 61002, Ukraine.

*The two stages method of calculation of applied electric field (EF) stress increase in the vicinity of tops of thin conducting rods, which length (L) bigger than their radius (R) by 100-1000 times, has been described. At first, EF is*

determined in the area including the whole rod with a spatial step  $\Delta_L$ , depending on  $L$ . At this, it is assumed that on the distance  $\Delta_L$  from the rod's axis, potentials fall off logarithmically. Then with the help of obtained solution, another calculation of  $EF$  is performed in the direct closeness to the rod's top with spatial step  $\Delta_R$ , depending on  $R$ . Comparison of  $EF$  distribution in the vicinity of the rod's top, got by such method with the results calculated at application to all investigated area of a mesh with spatial step  $\Delta_R$  has shown correctness of such approach. This method has been used to obtain the dependence of  $EF$  maximum levels stress on the cylindrical rods' tops on the ratio of  $L$  and  $R$ . References 11, table 1, figures 5.

**Key words:** conductive rods, electric field, maximum stress, lightning rod.

1. Bazelyan E.M., Raizer Yu.P. Physics of lightning and lightning protection. - Moskva: Fizmatlit, 2001. - 319 p. (Rus)
2. Krug K.A. Physical bases of the electrical engineering. - Moskva-Leningrad: Gosudarstvennoe energeticheskoe izdatelstvo, 1946. - 472 p. (Rus)
3. Patankar S. Numerical methods of solution of problems of heat transfer and fluid dynamics. - Moskva: Energoatomizdat, 1984. - 150 p. (Rus)
4. Rezinkina M. Growth of dendrite branches in polyethylene insulation under a high voltage versus the branch conductivity // Zhurnal Tekhnichneskoi Fiziki. - 2005. - Vol. 50. - No. 6. - Pp. 758-765. (Rus)
5. Stratton J.A. Theory of electromagnetism. - Moskva-Leningrad: OGIZ, Gostekhizdat, 1948. - 539 p. (Rus)
6. Tamm I.E. Bases of theory of electricity. - Moskva: Nauka, 1989. - 504 p. (Rus)
7. Shcherba A.A., Suprunovskaia N.I. Increasing regularities of rate of current rise in the load at limiting its maximal values // Tekhnichna Elektrodynamika. - 2012. - № 5. - Pp. 3-9. (Rus)
8. Shcherba A.A., Ivashchenko D.S., Suprunovskaia N.I. Development of difference equations method for analysis of transient processes in the circuits of electro-discharge systems at stochastic changing of load resistance // Tekhnichna Elektrodynamika. - 2013. - № 3. - Pp. 3-12. (Rus)
9. Shcherba M.A. Pattern of the electric field distribution in a dielectric medium at changing of sizes and shapes of the conducting inclusions // Tekhnichna Elektrodynamika. - 2012. - № 2. - Pp. 19-20. (Rus)
10. Cooray V. Lightning Protection. London: The Institution of Engineering and Technology, 2010. - 1036 p.
11. Taflove A., Hagness S. Computational electrodynamics: the finite difference time domain method. - Boston-London: Artech House, 2000. - 852 p.

Надійшла 13.10.2014  
Остаточний варіант 19.12.2014