

УДК620.179.1

## ДІАГНОСТИКА КОНСТРУКЦІЙ МЕТОДАМИ ЕЛЕКТРОННОЇ ШИРОГРАФІЇ ТА СПЕКЛ-ІНТЕРФЕРОМЕТРІЇ

Л. М. ЛОБАНОВ, В. А. ПІВТОРАК

*Інститут електрозварювання ім. Є. О. Патона НАН України, Київ*

Розроблено методику неруйнівного контролю якості і визначення залишкових напружень зварних конструкцій на основі електронної ширографії та спекл-інтерферометрії. Створено компактні ширографічні та спекл-інтерферометричні системи виміру, які дають можливість досліджувати зварні конструкції під час їх виготовлення та експлуатації. Подано результати діагностики якості і напруженого стану елементів зварних панелей із високоміцного титанового сплаву ВТ-20 та технологію визначення діаметра ядра зварних точкових з'єднань.

**Ключові слова:** електронна спекл-інтерферометрія, ширографія, неруйнівний контроль, залишкові напруження, комп'ютерна обробка.

Розвиток провідних галузей сучасної промисловості та застосування нових матеріалів тісно пов'язані із вирішенням проблем підвищення надійності і довговічності конструкцій, які особливо актуальні в зв'язку з тим, що значна кількість конструкцій, споруд та обладнання вичерпали нормативні терміни експлуатації. Для їх вирішення необхідні ефективні методи неруйнівного контролю якості і технічної діагностики, які давали б змогу отримати оперативну та достовірну інформацію щодо технічного стану і ресурсу об'єктів довготривалої експлуатації.

Слід зазначити, що останнім часом інтенсивно розвиваються методи лазерної інтерферометрії, які дозволяють виконувати діагностику конструкцій, виготовлених з різноманітних конструктивних матеріалів. До цих методів належать: оптична голографія, електронні спекл-інтерферометрія, ширографія та спекл-кореляція.

Електронна ширографія (ЕШ) – когерентний оптичний метод дослідження конструкцій, який дає можливість вивчати поверхню об'єкта безконтактно, не пошкоджуючи її, за допомогою простих оптичних пристроїв. Цей метод застосовують під час дослідження різних матеріалів, конструкцій і він дає змогу вимірювати деформацію об'єкта в умовах навантаження. Цим зумовлена нечутливість ЕШ до жорстких зміщень об'єкта внаслідок впливу навколишнього середовища, що і визначає її універсальність та ефективність [1, 2]. Важливою перевагою ЕШ для неруйнівного контролю (НК) якості об'єктів є те, що на відміну від традиційних методів, які тільки фіксують наявність чи відсутність дефектів, вона дозволяє виявляти концентрацію напружень, обумовлену дефектом і конструктивними особливостями об'єкта. Під час НК якості конструкцій використовують компактну ширографічну установку, до складу якої входять напівпровідниковий лазер, CCD-камера, широмодуль. Метод електронної ширографії застосовано для НК якості стрингерних панелей, виготовлених із високоміцного титанового сплаву ВТ-20 розмірами 1113×560×2,5 mm. Чотири поздовжні ребра жорсткості висотою 25 mm і товщиною 2,5 mm приварювали прорізними швами до титанового листа. Відстань між ребрами 100 mm. Зварювали титанові панелі за їх попереднього пружного розтягу. Використовували автоматичне аргонодугове зварювання зануреною дугою. Після зварювання титанова панель залишалася в оснастці у розтягнутому стані.

НК якості панелей виконували в такій послідовності. Контрольовану ділянку зварного шва розтягнутої панелі освітлювали лазером і відбиту світлову хвилю, яка характеризує вихідний стан поверхні дослідження, записували у пам'ять комп'ютера. Після цього контрольовану ділянку обдували теплим повітрям з температурою біля 50...70°C впродовж 40 s, що призводило до її деформації. Потім світлову хвилю, відбиту від деформованої ділянки поверхні, теж записували в пам'ять комп'ютера. За допомогою спеціальної комп'ютерної програми записану оптичну інформацію обробляли до отримання широграми і тривимірної картини деформування поверхні дослідження.

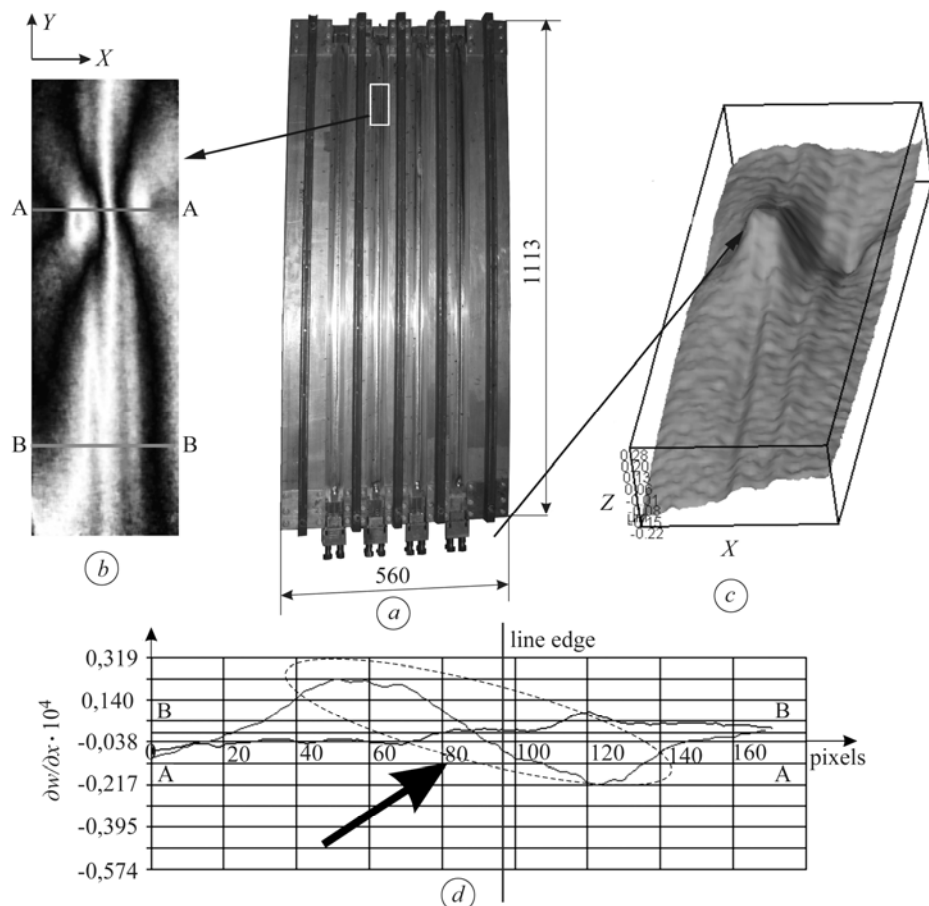


Рис. 1. Результати неруйнівного контролю якості зварної титанової панелі з ребрами жорсткості: *a* – титанова панель в оснастці після зварювання; *b* – картина інтерференційних смуг досліджуваної ділянки панелі; *c* – тривимірна картина деформування поверхні; *d* – крива розподілу похідних  $\partial w/\partial x$  уздовж вибраних перерізів (A–A – переріз з дефектом; B–B – без дефекту).

Fig. 1. Results of non-destructive testing of the quality of titanium panel with stiffeners: *a* – titanium panel in the outfit after welding; *b* – interference fringe pattern of the panel area under investigation; *c* – three – dimensional patterns of surface deformation; *d* – curve of distribution of the derivatives  $\partial w/\partial x$  along the selected sections (A–A – section with defect; B–B – section without defect).

Результат контролю зварної панелі подано на рис. 1. На широграмі досліджуваної ділянки зварного шва (рис. 1*b*) спостерігали локальні зміни інтерференційних смуг, що свідчить про внутрішні дефекти. Побудована тривимірна картина деформування (рис. 1*c*) та криві розподілу похідних від позаплощинних пере-

міщень  $\partial w/\partial x$  уздовж обраних перерізів А–А та В–В (рис. 1d) підтверджують наявність дефекту на досліджуваній ділянці (показано стрілками).

Рентгенівський контроль якості розглянутої ділянки зварного шва титанової панелі довів наявність у ній скупчення пор з розмірами 0,2...0,4 mm.

Розроблено технологію з визначення розмірів ядер зварних точкових з'єднань зі застосуванням ЕШ. Відомо, що під час виготовлення тонколистових конструкцій, які широко використовують в автомобіле- та суднобудуванні, застосовують контактне точкове зварювання. Роботоздатність зварних з'єднань, виготовлених таким зварюванням, головним чином визначається розміром площі взаємного розплавлення металу, вільного від поверхневих плівок, тобто розміром ядра зварної точки. Тут слід зазначити, що діаметр цього ядра може змінюватися внаслідок відхилення параметрів режиму зварювання або інших технологічних чинників. Це може призвести до виникнення непровару – дефекту, що характеризується недостатньою або повною відсутністю ядра зварної точки. Тому, щоб забезпечити якісне з'єднання, необхідно контролювати розмір ядра зварної точки.

Методика визначення діаметра ядра зварної точки побудована на використанні особливостей деформування поверхні в околі точки, обумовленого термічним навантаженням. Найінформативнішими для визначення параметрів ядра зварної точки за термічного навантаження є похідні  $\partial w/\partial x$  від переміщень, нормальних до поверхні досліджуваного об'єкта (вісь  $x$  збігається з напрямком перерізу). Доведено, що на кривій розподілу похідної спостерігаються два екстремуми, відстань між якими відповідає діаметру ядра зварної точки.

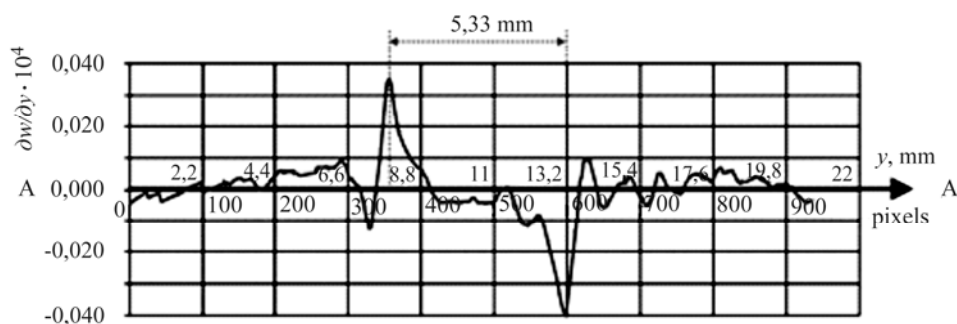


Рис. 2. Результати оцінки діаметра ядра зварної точки досліджуваного зразка зі сталі 08КП за його рівномірного нагріву зі зворотного боку: А–А – переріз, який перетинає центр зварної точки.

Fig. 2. Evaluation of weld spot nugget of the investigated specimen of steel 09KP under uniform heating from the reverse side: section A–A crossing of the weld spot center.

Щоб визначити діаметр ядра зварної точки, доцільно використовувати як термічне навантаження рівномірний нагрів зварного з'єднання з боку, протилежного лицьовому. Під час експериментів нагрівали зразок електричною лампою, розташованою на стенді та зафіксованою механічним пристроєм. Напроти лампи широкографічний модуль з лазерною системою освітлення та дослідний зразок розташували так, щоб зварна точка знаходилась на оптичній осі широкографічного інтерферометра (кут між оптичною віссю та напрямом спостереження становив  $<10^\circ$ ).

На рис. 2 наведені результати, отримані під час визначення діаметра ядра зварної точки у зразку зі сталі 08КП, що складається з двох пластин завтовшки 1 mm кожна, за його рівномірного нагріву зі зворотного боку. Показана крива розподілу похідної  $\partial w/\partial y$  уздовж обраного перерізу А–А, яка відповідає нагріву досліджуваної ділянки поверхні зразка (1 mm на об'єкті дорівнює 45 pixels на екрані). Визначений широкографічним методом діаметр ядра зварної точки дорівнює

5,33 mm; діаметр ядра, визначений після руйнування точки, 5,3 mm, тобто похибка становила 0,03 mm.

Локально нагрівали зварну точку також і з лицьового боку, застосовуючи лазер. Експериментальне обладнання для визначення діаметра ядра зварної точки з використанням локального нагріву зони зварного з'єднання лазером потужністю 200 W наведено на рис. 3. Ширографічний модуль та досліджуваний зразок розташували так, щоб кут між оптичною віссю і напрямком спостереження наближався до 0°. Збоку, під кутом 45°, спрямовували від лазера колімований пучок випромінювання діаметром 7 mm для нагріву досліджуваної ділянки. Під час експериментів змінювали потужність випромінювання лазера та тривалість локального нагріву зварного з'єднання.

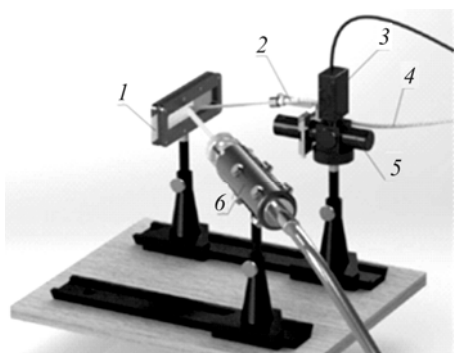


Рис. 3. Обладнання для термічного навантаження локальним нагрівом зварного з'єднання: 1 – зразок зі зварною точкою; 2 – колімувальна насадка світловода, яка спрямовує випромінювання для освітлення досліджуваної ділянки; 3 – відеокамера; 4 – світловод для освітлення досліджуваної ділянки; 5 – ширографічний модуль; 6 – коліматор лазера для локального нагріву ділянки зразка.

Fig. 3. Equipment applied in thermal loading using local heating of welded joint: 1 – specimen with a weld spot; 2 – collimated nozzle of light conductor supplying radiation for illuminating the area under investigation; 3 – video camera; 4 – light conductor for illuminating the area under investigation; 5 – shearography module; 6 – laser collimator for local heat of the specimen area.

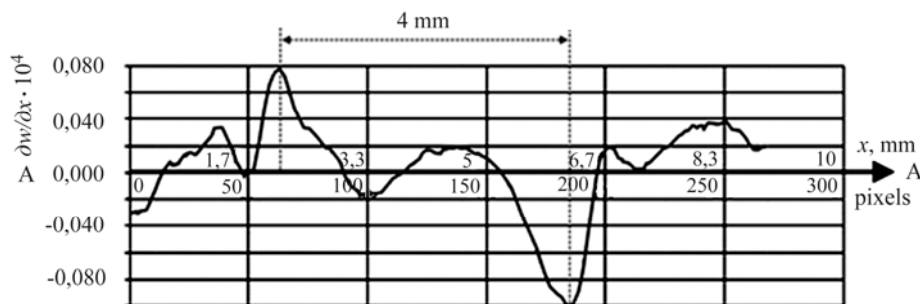


Рис. 4. Результати оцінки діаметра ядра зварної точки за локального нагріву лазером з лицьового боку зразка. Показана крива розподілу похідної  $\frac{\partial w}{\partial x}$  уздовж перерізу А–А, який перетинає центр зварної точки.

Fig. 4. Results of evaluation of the weld spot nugget of specimen under local heating of spot using laser from the face side. The curve of distribution of the derivative  $\frac{\partial w}{\partial x}$  along the section A–A, crossing the weld spot center.

Результати, отримані під час визначення діаметра ядра зварної точки з використанням локального нагріву з лицьового боку зразка зі сталі 14Г2, що складається з двох пластин завтовшки 1,2 mm кожна, наведені на рис. 4 (1 mm на об'єкті дорівнював 30 pixels на екрані). Діаметр ядра, визначений ширографічним методом, становив 4 mm; діаметр ядра, визначений після руйнування точки, 4,2 mm. Таким чином, експерименти підтверджують ефективність методу електронної ширографії для неруйнівного визначення розміру ядра зварної точки.

Розроблено компактну апаратуру і створено технологію для визначення залишкових напружень за допомогою електронної спекл-інтерферометрії (рис. 5).

Рис. 5. Обладнання для визначення залишкових напружень методом електронної спекл-інтерферометрії: 1 – спекл-інтерферометр; 2 – CCD-камера; 3 – світловод; 4 – лазер; 5 – комп'ютер; 6 – типова картина інтерференційних смуг в околі отвору під час визначення залишкових напружень.

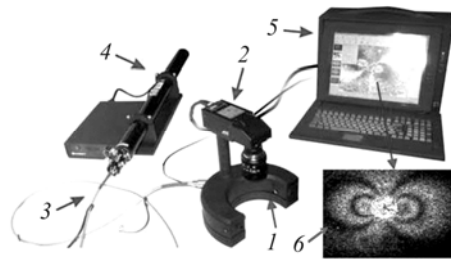


Fig. 5. Equipment for determination of residual stresses using the method of electron speckle-interferometry: 1 – speckle-interferometer; 2 – CCD-camera; 3 – light conductor; 4 – laser; 5 – computer; 6 – typical interference fringe pattern in the vicinity of the hole in determination of residual stresses.

Залишкові напруження методом спекл-інтерферометрії встановлюють у такій послідовності. Електронний малогабаритний спекл-інтерферометричний прилад розташовують на поверхні досліджуваного об'єкта. Контрольовану ділянку поверхні освітлюють лазером. Відбиту світлову хвилю, що характеризує вихідний стан ділянки дослідження, за допомогою CCD-камери вводять у пам'ять комп'ютера. Після пружного розвантаження напружень, обумовлених свердлінням отвору малого діаметра, відбиту світлову хвилю також вводять у пам'ять комп'ютера. Після комп'ютерної обробки двох світлових хвиль, отриманих до та після локального пружного розвантаження залишкових напружень, на моніторі спостерігають картину інтерференційних смуг в околі отвору, що містить інформацію про залишкові напруження в контрольованій точці ділянки дослідження (рис. 5, поз. 6). Похибка методу визначення залишкових напружень становить не більше 10% від границі текучості досліджуваного матеріалу. Під час дослідження залишкових напружень в елементах зварних конструкцій за наскрізного отвору переміщення в околі отвору обраховують за відомими залежностями, а в разі ненаскрізного отвору – на основі результатів чисельних методів і експериментів [3, 4].

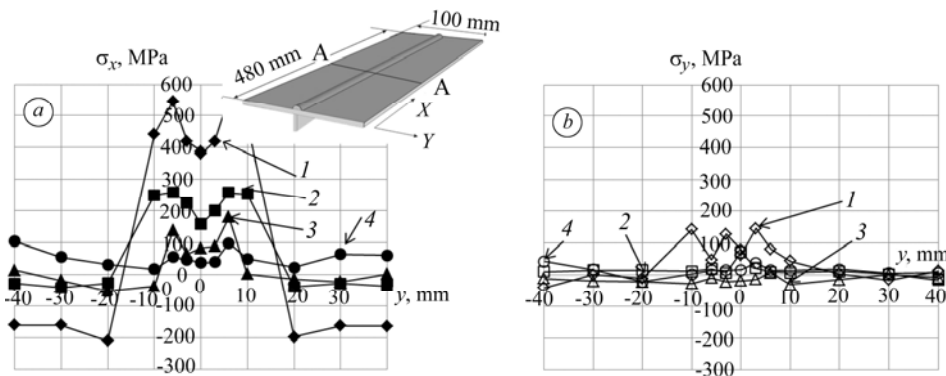


Рис. 6. Розподіл поздовжніх (а) та поперечних (б) залишкових напружень перерізу А–А в зварному тавровому з'єднанні, виготовленому зі сплаву ВТ-20: 1 – без попереднього пружного розтягу; 2 –  $\sigma_0 = 0,22 \sigma_{0,2}$ ; 3 –  $0,36 \sigma_{0,2}$ ; 4 –  $0,46 \sigma_{0,2}$ .

Fig. 6. Distribution of longitudinal (a) and transversal (b) residual stresses of the section A–A in T-welded joint produced of the T-20 alloy: 1 – without preliminary elastic tension; 2 –  $\sigma_0 = 0.22 \sigma_{0,2}$ ; 3 –  $0.36 \sigma_{0,2}$ ; 4 –  $0.46 \sigma_{0,2}$ .

Створену технологію застосовано для визначення залишкових напружень в елементах панелей, виготовлених із титанового сплаву ВТ-20 в умовах попереднього пружного розтягу. Під час експериментів зварювались таврові зразки за одними й тими ж режимами та зі застосуванням одного й того ж збирально-зварювального обладнання. Наведено криві розподілу поздовжніх  $\sigma_x$  (рис. 6a) та поперечних  $\sigma_y$  (рис. 6b) залишкових напружень у зварних таврових з'єднаннях з попе-

реднім пружним розтягом (криві 2–4) зварюваних елементів та без нього (крива 1).

Діаметр та глибина висвердлених отворів для релаксації залишкових напружень становили 1,0 та 0,5 mm відповідно. В досліджуваному перерізі А–А, який перетинає середину таврового зразка перпендикулярно до осі шва, в центрі зварного шва формуються залишкові напруження  $\sigma_x$  та  $\sigma_y$  ~400 МПа та ~100 МПа відповідно. Максимального значення (~500 МПа) залишкові поздовжні напруження  $\sigma_x$  досягають на відстані ~6 mm від осі шва (ширина шва ~10 mm).

Під час зварювання таврових зразків з попереднім розтягом до  $0,22 \sigma_{0,2}$  залишкові поздовжні напруження  $\sigma_x$  у поперечному перерізі у центрі шва знижуються до ~150 МПа, що у 2,6 рази менше, ніж у зварному тавровому з'єднанні, виконаному без попереднього пружного розтягу. Напруження  $\sigma_y$  сягають ~60 МПа (рис. 6b). Максимальні поздовжні залишкові напруження  $\sigma_x$  ~260 МПа досягаються на відстані ~6 mm від осі шва, що у 2,1 рази менше, ніж у зварному з'єднанні, виконаному без попереднього пружного розтягу. Після зварювання таврових зразків з попереднім пружним розтягом  $0,36 \sigma_{0,2}$  залишкові напруження у поперечному перерізі у центрі шва зменшуються до ~98 МПа, що у 4 рази менше порівняно з тавровим з'єднанням, виконаним без попереднього пружного розтягу (рис. 6a). Залишкові поздовжні напруження тут сягають максимального значення на відстані ~6 mm від осі шва і становлять ~145 МПа, що у 3,8 рази нижче, ніж у зразку, виконаному без попереднього пружного розтягу. Зварювання таврових зразків з попереднім пружним розтягом  $0,46 \sigma_{0,2}$  призводить у центрі шва практично до нульових поздовжніх і поперечних напружень ( $\sigma_x$  та  $\sigma_y$  ~25 МПа) (рис. 6).

Таким чином, оцінка впливу попереднього пружного розтягу зварних елементів таврових з'єднань на залишкові напруження підтвердила високу ефективність його застосування для зниження залишкових напружень.

На основі досліджень розроблено рекомендації для бездеформаційного зварювання та неруйнівного контролю якості стрингерних панелей із високоміцного титанового сплаву BT-20, що використовуються в авіаційній промисловості.

*РЕЗЮМЕ.* Разработана методика неразрушающего контроля качества и определения остаточных напряжений сварных конструкций на основе электронной широкографии и спекл-интерферометрии. Созданы компактные широкографические и спекл-интерферометрические измерительные системы, которые позволяют исследовать сварные конструкции в условиях их изготовления и эксплуатации. Представлены результаты диагностики качества и напряженного состояния элементов сварных панелей из высокопрочного титанового сплава BT-20 и технология определения диаметра ядра сварных точечных соединений.

*SUMMARY.* The methods of non-destructive testing of the quality and determination of residual stresses of welded structures were developed, basing on electron shearography and speckle-interferometry. The compact shearography and speckle-interferometry measuring systems were created allowing the weld structures investigation under conditions of their manufacture and operation. The results of diagnostics of the quality and stressed state of the elements of welded panels of BT-20 high-strength titanium alloy and technology for determination of the weld spot nugget were presented.

1. *Rastorgy P. K.* Trends in nondestructive and inspection. – Amsterdam-Lausanne: Elsevier, 2000. – 633 p.
2. *Диагностика* элементов и узлов конструкций с применением метода электронной широкографии / Л. М. Лобанов, В. А. Пивторак, Е. М. Савицкая, И. В. Киянец // Техн. диагностика и неразруш. контроль. – 2008. – № 4. – С. 7–13.
3. *Makino A. and Nelson D.* Residual stresses determination by Single-axis holographic interferometry and hole-drilling. Part 1: Theory // Exp. Mech. – 1994. – 34, № 1. – P. 66–78.
4. *Лобанов Л. М., Пивторак В. А.* Состояние и перспективные направления развития экспериментальных методов определения остаточных напряжений // Актуальные проблемы современного машиностроения. – 2008. – С. 564.

Одержано 14.06.2013