

КОМПЛЕКС РАДИАЦИОННОЙ ОБРАБОТКИ НА БАЗЕ УСКОРИТЕЛЯ ЭЛЕКТРОНОВ «ЭЛЕКТРОНИКА У-003»

М.Ю. Таиметов, Н.Б. Исматов, Р.П. Саидов, Ш.М. Махкамов
Институт ядерной физики АН РУз, Ташкент, Узбекистан
E-mail: mannab@inp.uz

Описан ускорительный комплекс, созданный на базе ускорителя электронов «Электроника У-003», который предназначен для организации исследований по изучению влияния ускоренных электронов на физические процессы, закономерности, механизмы, характеристики и свойства различных объектов, а также для осуществления радиационной обработки изделий, материалов с целью модификации их свойств и придания им новых качеств. Приведены некоторые результаты исследований.

ВВЕДЕНИЕ

Известно, что радиационное излучение в качестве источника внешнего воздействия используется для исследований полупроводников, диэлектриков, композиционных, оптических материалов с целью изучения влияния излучения на физические процессы, образование дефектов, примесные центры, поверхностные и объемные структуры. Целенаправленно проводятся научные исследования по изучению поверхностных и объемных дефектообразований, структурных переходов и их связей со свойствами, формированию различных центров и фаз.

Необходимо отметить, что с развитием промышленности растет потребность на различные виды радиационной обработки производимой продукции для улучшения и долговременного сохранения свойств, модифицирования характеристик и параметров. Это относится к производству медицинских, фармацевтических, полимерных изделий, а также изделий электронной техники и сельскохозяйственных продуктов. Продукция данных отраслей обрабатывается различными способами, среди которых особое место занимает радиационная обработка, отличающаяся эффективностью, экспрессностью и относительно низкой стоимостью. Например, максимальная степень стерильности (10^{-6}) медицинских изделий, обрабатываемых в промышленном масштабе, достижима лишь радиационным облучением. Облучение изделий электронной промышленности (диодов, транзисторов, микросхем и т. д.) приводит к значительному улучшению их свойств и эксплуатационных характеристик. В результате радиационной обработки полимерных изделий происходит поперечная сшивка, повышаются термостойкость, механическая прочность [1] и появляется «эффект памяти формы» [2]. Радиационная обработка продуктов питания и сельского хозяйства приводит к увеличению срока их хранения, сокращению срока всхожести, повышению урожайности. Все это является предпосылкой к созданию комплекса для изучения воздействия радиации на физические процессы, закономерности и организации радиационной обработки различных материалов и изделий. В качестве источника излучения выбран ускоритель

электронов, что связано с его большей универсальностью и практичностью в организации и проведении научных исследований и радиационной обработки медицинской продукции на промышленной основе [3–5].

Исходя из вышесказанного и с учетом актуальных направлений развития физики конденсированного состояния, введен в эксплуатацию линейный ускоритель электронов «Электроника У-003» для изучения влияния электронов, тормозного излучения на различные физические процессы и закономерности, а также для организации радиационной обработки материалов и изделий.

1. КОМПЛЕКС ЭЛЕКТРОННОГО УСКОРИТЕЛЯ

Работа ускорителя электронов «Электроника У-003» основана на принципе резонансного взаимодействия электронов с полем бегущей электромагнитной волны сверхвысокочастотного (СВЧ) диапазона. Источником СВЧ-волны служит магнетрон МИ-320. СВЧ-волна через волновод подается в ускоряющий соленоид, а электроны инжектируются в ускоряющий соленоид электронной пушкой. Выпуск электронов в атмосферу производится через титановую фольгу после сканирования пучка в вертикальной плоскости с помощью развертки.

Комплекс радиационной обработки с ускорителем электронов «Электроника У-003», вспомогательное оборудование, система транспортировки и сооружения размещены в помещениях, построенных внутри здания.

С целью уменьшения влияния ионизирующего излучения на окружающую среду и обслуживающий персонал ускорителя излучающая часть ускорителя электронов размещена на глубине 3,5 м от уровня пола.

Ускоритель электронов «Электроника У-003» установлен в ускорительном зале вместе с генераторным блоком на рельсах, и его можно передвигать в горизонтальном направлении на расстоянии до 2,3 м, что позволяет подбирать оптимальную плотность и достаточную равномерность тока пучка при неподвижной мишени (образцы, материалы и изделия).

Также имеется возможность облучать объемные мишени (изделия) при различных плотностях потока и различных положениях при вращении мишени вокруг собственной вертикальной оси или при возвратно-поступательном движении. Конструкция помещений с выходным лабиринтом обеспечивает защиту персонала от излучения при работе ускорителя на максимальной мощности. Помещение ускорителя электронов имеет две защитные металлические двери с механическим приспособлением для открытия и закрытия. На двери установлена блокировка, которая при срабатывании выключает высокое напряжение ускорителя. В помещении ускорителя установлены приточная и вытяжная системы вентиляции для подачи свежего воздуха и локального отсоса образующихся при облучении газов.

Радиационная обстановка контролируется стационарными и переносными дозиметрическими приборами типа УИМ2-2Д с детекторами БДМГ-100, ДКГ-02U Арбитр-М, ДКГ-РМ1621, СИГ-РМ1208. Поглощенная доза измеряется с помощью высокоточных дозиметрических детекторов В3002 и СО ПД(Ф)Р-5/50. Прохождение материала через зону облучения контролируется индикатором доз ЦВИД-3 по изменению цвета (с красного на желтый) после радиационной обработки.

В комплексе ускорителя электронов «Электроника У-003» для подачи образцов и

изделий в облучаемую зону и вывода из нее предусмотрена транспортная система конвейерного типа. Транспортная система состоит из ленточного и цепного конвейеров, а также карусели. Транспортный коридор сделан двухуровневым, ровная часть лежит на глубине 2 м.

Транспортная система является надежной и обеспечивает равномерное облучение объекта в результате автоматизации регулируемой скорости вращения и горизонтального движения устройства при конвейерной радиационной обработке.

Учитывая разновидность облучаемых объектов, дозы облучения, размер облучаемых изделий с целью обеспечения равномерности и высокой производительности обработки, предложена конвейерная линия П-образной формы (рис. 1) с загрузочно-разгрузочным устройством и ускорителем электронов.

Конвейерная линия расположена на четырех уровнях для предотвращения переоблучения персонала ускорителя от рассеянного излучения и организации ее надежной, эффективной работы. Ленточный конвейер с общей длиной 21 м имеет угол наклона 12° относительно уровня пола размещения ленточного транспортера, что исключает переворачивание транспортной тары во время транспортировки до цепного конвейера длиной 18 м. Транспортер включает также столик карусельного конвейера и рольганг.

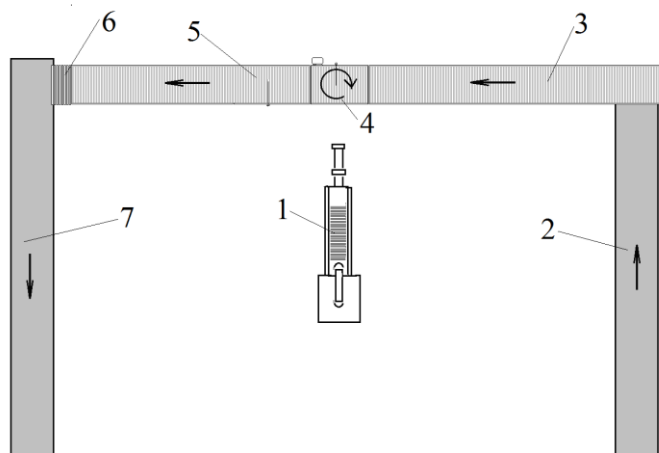


Рис. 1. Схема конвейерной линии (вид сверху): 1 – ускоритель электронов; 2, 7 – ленточный конвейер; 3, 5 – цепной конвейер; 4 – карусельный конвейер; 6 – рольганг

С учетом разновидности облучаемого материала карусельный транспортер работает в следующих режимах.

1. Режим радиационной обработки линейным движением объекта без регулировки скорости.

2. Режим радиационной обработки линейным движением объекта с регулировкой скорости.

3. Обработка путем вращения продукции с учетом количества оборотов карусели. В предложенном режиме пучок электронов действует только во время вращения карусели, т. е. схема управления пучка заблокирована со схемой вращения конвейера. Разработанное устройство является высокопроизводительным и технологичным для серийной обработки

материалов, изделий, а также образцов. Комплекс ускорителя при радиационной обработке может работать в двух режимах: с прямой подачей продукции на вращение или с регулировкой скорости вращения карусели путем изменения инвертором частоты питания электродвигателя (от 10 до 50 Гц).

Технические характеристики третьего режима следующие:

- допустимое количество вращений карусели – до 99 оборотов;
- скорость вращения карусели с прямой подачей – 1,07 об./мин, с регулировкой – 0,14...1,07 об./мин;
- время облучения при одном обороте с прямой подачей – 64 с, с регулировкой – 64...351 с.

4. Обработка путем вращения продукции с учетом набора дозы. Этот режим является оптимальным, предназначен для обработки объектов с высокой плотностью потока электронов ($0,3 \text{ мкА}/(\text{см}^2 \cdot \text{с})$), требующих высоких поглощенных доз. Процесс осуществляется управлением потока электронов, падающих на объект облучения во время обработки. Для контроля набора поглощенной дозы разработано интегрирующее устройство, принцип действия которого основан на интегрировании средней плотности тока пучка электронов и сравнении выходного напряжения интегратора с заданным постоянным уровнем напряжения «U опорное» с помощью компаратора, управляемого электронным ключом запуска реле инжектора ускорителя.

После определенного набора дозы подается команда на отключение пучка электронов и выгрузку обработанной продукции.

5. Стационарное радиационное облучение предназначено для обработки объектов малой серии, например, образцов полупроводниковых материалов, термоусадочных муфт, полимерных и других изделий. В этом режиме обрабатываемый материал не транспортируется, а только устанавливается на карусельный транспортер путем подвешивания на приспособлении, представляющем собой призму в виде восьмигранной рамы.

2. ПАРАМЕТРЫ ПУЧКА ЭЛЕКТРОНОВ И ДОЗИМЕТРИЯ ПРОЦЕССА РАДИАЦИОННОЙ ОБРАБОТКИ

Ускоритель электронов используется в научных и прикладных исследованиях, а также в радиационно-технологических процессах, поэтому необходимо контролировать все выходные параметры пучка электронов. Для научных и прикладных исследований основными параметрами, определяющими режимы радиационной обработки материалов, являются величина энергии электронов, значение тока пучка и пространственное распределение плотности потока электронов.

Значение энергии электронов является одной из важных характеристик ускорителя, которая определяет глубину проникновения электронов в вещество, а пространственное распределение плотности потока электронов особенно важно для ускорителей, используемых в радиационно-технологических процессах. При радиационной стерилизации изделий особое место занимает дозиметрическое сопровождение радиационных процессов.

ИЗМЕРЕНИЕ ПЛОТНОСТИ ПОТОКА УСКОРЕННЫХ ЭЛЕКТРОНОВ

Для измерения плотности потока (φ_e) ускоренных электронов использовался цилиндр Фарадея, который устанавливался в центре зоны облучения ускорителя на расстоянии 1,35 м от развертки. Данные о токе пучка передавались на высокоточный микроамперметр, расположенный на пульте управления ускорителя. Размещение цилиндра Фарадея на таком расстоянии обусловлено

тем, что материалы и изделия для радиационной обработки находятся на расстоянии 1,35 м от выходного окна ускорителя.

Погрешность измерений плотности пучка определяется по следующему соотношению:

$$\Delta\varphi_e = \Theta_{ц.ф.} + \tau_{ц.ф.}, \quad (1)$$

где $\Theta_{ц.ф.}$ – систематическая погрешность определения φ_e , не превышающая $\pm 5\%$; $\tau_{ц.ф.}$ – погрешность измерения тока цилиндра Фарадея ампервольтметром

$$\tau_{ц.ф.} = \pm \left[0,15 + 0,05 \left(\frac{I_k}{y_x} - 1 \right) \right], \quad (2)$$

где I_k – предел измерения тока; y_x – показание прибора.

Такая методика обеспечивает измерение плотности потока электронов φ_e с погрешностью $\Delta\varphi_e \leq 15\%$.

РАЗМЕР ОДНОРОДНОЙ ПЛОЩАДИ ПОТОКА ЭЛЕКТРОНОВ

Одним из основных параметров, обеспечивающих равномерную обработку изделий, является размер площади падающих электронов, в которой обеспечивается относительно равномерное их распределение. Для определения размеров этой площади использовались 11 цилиндров Фарадея. Во время работы ускорителя с помощью инфракрасной видеокамеры были ориентировочно определены размеры равномерной площади и исходя из этого установлены расстояния между цилиндрами Фарадея, которые составили по горизонтали 10 см, а по вертикали 20 см.

Для определения размера относительно равномерно облучаемой площади цилиндры Фарадея были размещены строго перпендикулярно к направлению пучка электронов. Известно, что значения тока соленоида генератора, тока генератора магнетрона и напряжения инжекции ускорителя электронов влияют на характеристики пучка электронов. Поэтому были проведены эксперименты по определению плотности пучка и однородности поля облучения при различных значениях тока соленоида генератора, тока генератора магнетрона и напряжения инжекции при постоянных токах соленоидов.

Из экспериментальных данных по определению размера равномерной площади установлено, что площадь размером 20×60 см является относительно равномерной при плотности тока пучка $0,02 \text{ мкА}/(\text{см}^2 \cdot \text{с})$ и энергии электронов $3 \dots 7,1 \text{ МэВ}$.

ОПРЕДЕЛЕНИЕ ЭНЕРГИИ ЭЛЕКТРОНОВ

Для определения энергии электронов использовались: стандартный измерительный клин Riso 2 Piece Aluminum («GEX Corporation», США) из алюминия, предназначенный для измерения энергии электронов от 2 до 10 МэВ; пленочные детекторы типа В3110; спектрофотометр Thermo Genesys 20 и программное обеспечение Windows

для Excel 2002, установленное в компьютере. В измерительный клин помещались пленочные детекторы типа В3110 в количестве 30 штук с расстоянием 1 мм по высоте (по глубине). Клин устанавливался строго перпендикулярно к направлению пучка электронов на расстоянии 1 м от источника излучения. На спектрофотометре Thermo Genesys 20 измерялась оптическая плотность пленочных детекторов с $\lambda = 552$ нм. По изменению оптической плотности пленочного детектора В3110 определялась энергия электронов. При этом использовалась следующая зависимость [6]:

$$E_p = 5,09 \cdot R_p \cdot c + 0,2, \quad (3)$$

где E_p – энергия электрона, МэВ; R_p – толщина алюминиевого клина, при которой поглощенная доза равна нулю, см; c – поправочный коэффициент, равный $c = \frac{2,663 \text{ г/см}^3}{2,7 \text{ г/см}^3} = 0,986$; R_p – определяется

по графику зависимости поглощенной дозы от толщины алюминия.

Для постоянного контроля энергетического спектра электронов было изготовлено специальное устройство – индикатор энергии ускоренных электронов. Принцип работы устройства основан на измерении тока поглощенных электронов алюминиевыми пластинами [7]. Устройство определяет энергии ускоренных электронов от 2 до 10 МэВ с шагом 1 МэВ и состоит из двух частей: датчика измерителя и блока измерителя энергии. Датчик измерителя энергии состоит из алюминиевых пластин-поглотителей, нагрузочных резисторов, защитных пластин, крышки, разъема, диэлектрических шайб и шпилек [8]. Электрическая схема устройства (рис. 2) канала измерителя энергии выполнена на микросхемах типа Д1 – TL072 и Д2 – КР140УД20.

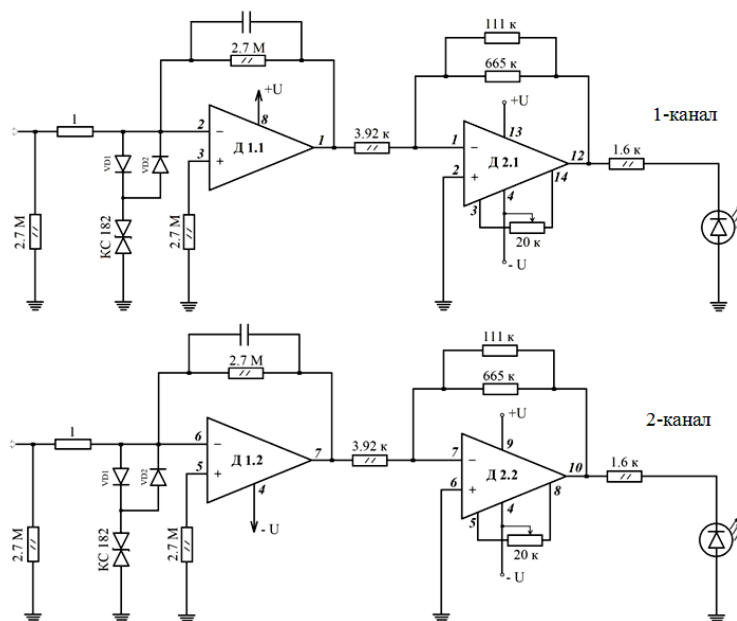


Рис. 2. Электрическая схема устройства индикатора энергии ускоренных электронов

Измеритель энергии выполнен в виде отдельного блока. Питается блок от отдельного внешнего источника постоянного тока напряжением ± 15 В, ток потребления не превышает 150 мА. На переднюю панель пульта управления вынесены: выключатель питания, сетевой индикатор включения питания и десять светодиодов измерителя энергии. В связи с тем, что с датчика измерителя энергии поступают токи в пределах 10...100 нА во входном каскаде использована микросхема TL072. Для того чтобы не было перегрузок, входы микросхемы установлены встречно параллельно диодам. Следующий каскад выполнен на микросхеме КР140УД20 – усилитель напряжения с отрицательной обратной связью. Сопротивление обратной связи подбирается таким образом, чтобы яркость свечения светодиодов была одинаковой при одинаковом входном токе. Схема выполнена в виде отдельного блока из электронной схемы измерения (на TL072 и КР140УД20) и схемы отображения

(светодиоды). Базовыми элементами блока являются каналные усилители – преобразователи тока, подключенные к каждой пластине поглотителя. Во входном каскаде каждого каналного усилителя применены микросхемы TL072 и КР140УД20. Датчик измерителя энергии является стационарным, установлен в зоне облучения и не препятствует процессу облучения. Отличия измерителя энергии и индикатора от приведенного в работе [8] устройства: наличие более современной элементной базы; в работе [8] использованы транзисторы, а в данной работе – 10 микросхем; регулирующая чувствительность в более широких пределах (3...30 нА/(см²·с)).

ОПРЕДЕЛЕНИЕ ПОГЛОЩЕННОЙ ДОЗЫ

Для метрологического обеспечения радиационных процессов на всех этапах обработки использовались аттестованные стандартизированные пленочные химические

дозиметрические детекторы: В3002 и СО ПД(Ф) Р-5/50. Для определения поглощенной дозы дозиметрический детектор В3002 в случае стерилизации медицинских изделий и сырья фармацевтических препаратов размещался в коробке с изделиями, которые необходимо стерилизовать. Причем детекторы устанавливались внутри коробки на трех позициях: на дне передней части коробки, в середине на полувысоте коробки и в конце на полной высоте коробки. Это связано с необходимостью контролировать равномерность поглощенной дозы по всему объему коробки с изделиями. После радиационной обработки изделий пленочные дозиметрические детекторы В3002 вынимались из коробки и устанавливались (по одной) в кювету спектрофотометра Genesys 20, и по изменению оптической плотности определялась поглощенная доза. Персональный компьютер, соединенный со спектрофотометром, автоматически проводит расчеты и выдает значения поглощенной дозы для каждого детектора. Стандартизированный пленочный химический детектор СО ПД(Ф) Р-5/50 (сополимер с феназиновым красителем и сенсibilизатором) также был использован для определения поглощенной дозы в диапазоне 5...50 кГр.

Как известно, можно определить расчетным путем поглощенную дозу, учитывая параметры тока пучка ускоренных электронов и плотность изделия, облученного в электронном ускорителе. Поглощенная доза (D , кГр) ускоренных электронов в изделии рассчитывается по следующему выражению [9]:

$$D = \frac{EIt}{m}, \quad (4)$$

где E – энергия электронов, МэВ; I – ток пучка, мА; t – время облучения, с; m – масса, кг.

$$E = D(e) \cdot Z, \quad (5)$$

где $D(e)$ – поглощенная энергия единичной поверхностной площадью подающих электронов (МэВ·см²)/г, Z – поверхностная плотность, г/см².

С учетом (5) поглощенная доза (D , кГр) выражается как

$$D = \frac{D(e)ZIt}{m}. \quad (6)$$

3. НАУЧНО-ПРАКТИЧЕСКОЕ ПРИМЕНЕНИЕ УСКОРИТЕЛЯ ЭЛЕКТРОНОВ «ЭЛЕКТРОНИКА У-003»

Радиационная стерилизация медицинских изделий и сырья фармацевтических препаратов широко осуществляется радиационным методом на ускорителе электронов. Шелковые хирургические нити, имеющие манипуляционные свойства, высокую прочность и исключительную надежность узла, стерилизовались на ускорителе поглощенной дозой 20 кГр. Разрывная нагрузка шелковой нити и простого хирургического узла после радиационной обработки электронами при поглощенной дозе 20 кГр изменяется до ~ 13%. Зависимость прочности простого хирургического узла шелковой нити от поглощенной дозы приведена на рис. 3. Результаты расчета модуля упругости нити до и после радиационной обработки дозой 20,0 кГр показали отклонения до ~ 15% от исходного значения, что существенно не влияет на ее эксплуатационные характеристики.

Хирургическая шовная нить кетгут стерилизовалась электронами с энергией 3...7 МэВ, импульсной плотностью тока пучка от 0,05 до 0,16 мкА/(см²·с). Установлено, что минимальная стерилизующая доза для шовной хирургической нити кетгут равна (25±2) кГр, при этой дозе уничтожаются патогенные споры, аэробная и анаэробная микрофлора, а прочности нити и узла соответствуют предъявляемым требованиям к рассасывающейся шовной нити кетгут. Определены условия стерилизации рассасывающейся шовной нити кетгут с коэффициентом равномерности $K = D_{\max}/D_{\min} = 27,2/23,2$ кГр = 1,17.

Радиационная обработка картофельного и кукурузного крахмалов, применяющихся в качестве разрыхлителей связующего элемента и наполнителя в таблетках, осуществлялась ускоренными электронами с энергией 3...6 МэВ и плотностью тока пучка в интервале 0,02...0,08 мкА/см². Установлено, что при поглощенной дозе 20 кГр картофельный и кукурузный крахмалы являются стерильными [10].

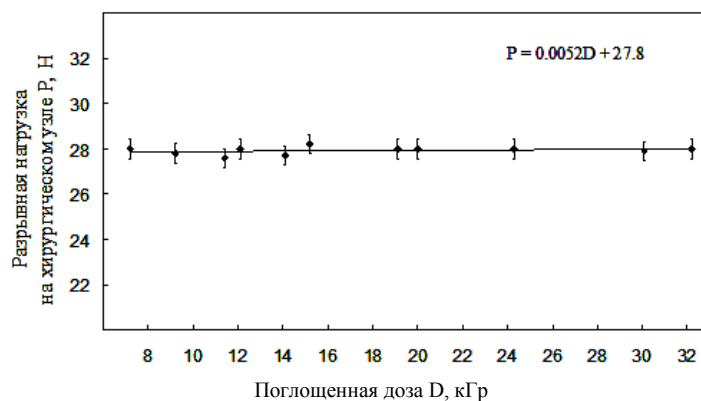


Рис. 3. Зависимость прочности простого хирургического узла шелковой нити от поглощенной дозы

Одним из перспективных направлений является радиационная сшивка полимерных изделий.

Как известно, при радиационной обработке термоусаживаемых муфт, труб, манжет, лент, пленок из полимерного материала происходит поперечная сшивка, повышаются термостойкость и механическая прочность и появляется «эффект памяти формы». При радиационной обработке изоляционных трубок из поливинилхлорида потоком ускоренных электронов с энергией 3...5 МэВ, плотностью тока пучка 0,06...0,10 мкА/см² установлено повышение значения электрической прочности до 23 кВ/мм, т. е. на ~25% при поглощенной дозе 80 кГр. При этом значение коэффициента термической усадки радиационно сшитых изоляционных трубок из поливинилхлорида составляет 2:1.

ЗАКЛЮЧЕНИЕ

Таким образом, на основе проведенных исследований в комплексе радиационной обработки на базе ускорителя электронов можно сделать следующие выводы:

– комплекс радиационной обработки, созданный на базе ускорителя электронов «Электроника У-003», позволяет организовать и проводить исследования по изучению влияния ускоренных электронов на физические закономерности, механизмы, характеристики и свойства различных объектов, а также осуществлять радиационную обработку изделий, материалов с целью модификации их свойств и придания им новых качеств;

– транспортная линия выполняет различные функции с возможностью регулирования скорости горизонтального движения от 1 до 10 м/мин, скорости вращения – 0,14...1,07 об./мин и количества оборотов (до 99) в зависимости от разновидности материалов облучения;

– определены размеры равномерной облучаемой площади при разных токах пучка электронов и установлено, что площадь размером 200х600 мм является относительно равномерной (~15%);

– установлено, что «четырёхстороннее» облучение изделий электронами с энергией 3...7 МэВ и плотностью тока пучка 0,05...0,16 мкА/(см²·с) оптимально для радиационной стерилизации медицинских изделий, сырья фармацевтических препаратов и радиационной обработки различных материалов;

– радиационная обработка образцов, изделий на ускорительном комплексе проводится в

автоматическом режиме их подачи в зону облучения и вывода из зоны облучения;

– разработано и изготовлено специальное индикаторное устройство для постоянного контроля энергетического спектра электронов.

Работа выполнена в рамках проекта И2-ФА-Ф010 Комитета по координации развития науки и технологий Республики Узбекистан.

БИБЛИОГРАФИЧЕСКИЙ СПИСОК

1. R.L. Glough. High energy radiation and polymers: A review of commercial processes and emerging application // *NIM-B*. 2001, v. 185, p. 8-33.

2. T. Seguchi, T. Yagi, S. Ishikawa, Y. Sano. New material synthesis by radiation processing at high temperature – polymer modification with improved irradiation technology // *Biomaterials*. 2002, v. 23, p. 717-724.

3. А.В. Егоркин, Г.Д. Степанов. Радиационные технологии и оборудование. Достижения и перспективы // *Вопросы атомной науки и техники. Серия «Радиационная техника»*. 2010, в. 64-65.

4. Б.М. Ванюшкин, Н.Г. Коньков, В.И. Мунтян, Ю.П. Щепин. Промышленная установка с линейным ускорителем для стерилизации медицинских изделий: *Доклады II Всесоюзного совещания по применению ускорителей заряженных частиц в народном хозяйстве*. Л.: НИИЭФА, 1976.

5. В.В. Безуглов, А.А. Брызгин, А.Ю. Власов и др. Промышленные ускорители ИЛУ в современных радиационно-технологических комплексах // *Вопросы атомной науки и техники. Серия «Техническая физика и автоматизация»*. 2015, в. 71, с. 25-41.

6. www.gexcorporation.com

7. Е.А. Абрамян. *Промышленные ускорители электронов*. М.: «Энергоатомиздат», 1986, 248 с.

8. А.Г. Зелинский. Разработка технических средств измерения энергии ускоренных электронов // *Вопросы атомной науки и техники. Серия «Физика радиационных повреждений и радиационное материаловедение»* (92). 2008, №2, с. 191-192.

9. M.R. Cleland. *Industrial applications of electron accelerators*. <https://cdsweb.cern.ch>. 2006, p. 383-416.

10. М.Ю. Ташметов, Н.Б. Исмаев, Р.П. Саидов, Ш.М. Махкамов. Радиационная стерилизация картофельного крахмала и Седоник // *Узбекский физический журнал*. 2016, т. 18, №2, с. 142-146.

Статья поступила в редакцию 05.07.2017 г.

КОМПЛЕКС РАДІАЦІЙНОЇ ОБРОБКИ НА БАЗІ ПРИСКОРЮВАЧА ЕЛЕКТРОНІВ «ЕЛЕКТРОНІКА У-003»

М.Ю. Ташметов, Н.Б. Исмаев, Р.П. Саидов, Ш.М. Махкамов

Описано прискорювальний комплекс, створений на базі електронного прискорювача «Електроніка У-003», який призначений для організації досліджень з вивчення впливу прискорювальних електронів на

фізичні процеси, закони, механізми, характеристики та властивості різних об'єктів, а також здійснення радіаційної обробки виробів, матеріалів з метою модифікації їх властивостей та придань їм нових якостей. Приведені деякі результати дослідження.

RADIATION TREATMENT COMPLEX ON THE BASE OF THE “ELECTRONICS U-003” ELECTRON ACCELERATOR

M.Yu. Tashmetov, N.B. Ismatov, R.P. Saidov, Sh.M. Makhkamov

The electron accelerating complex is described which created on base of the electron accelerator “Electronics U-003”. The complex is intended for organizing of the studies on the influence of the accelerated electrons on physical regularities, mechanisms, characteristics and on properties of different objects and also the realization of radiation treatment of items, materials for modification of their properties and give to them of a new quality. Some the obtained experimental results are given.