

## УПРАВЛЕНИЕ ПОТОКАМИ АКТИВНОЙ И РЕАКТИВНОЙ МОЩНОСТЕЙ В ЭЛЕКТРИЧЕСКИХ СЕТЯХ

**Ф.П. Говоров\***, докт.техн.наук, **В.Ф. Говоров**

Харьковский национальный университет городского хозяйства им. А.Н. Бекетова,

ул. Революции, 12, Харьков, 63003, Украина.

e-mail: [vlgovorov@mail.ru](mailto:vlgovorov@mail.ru)

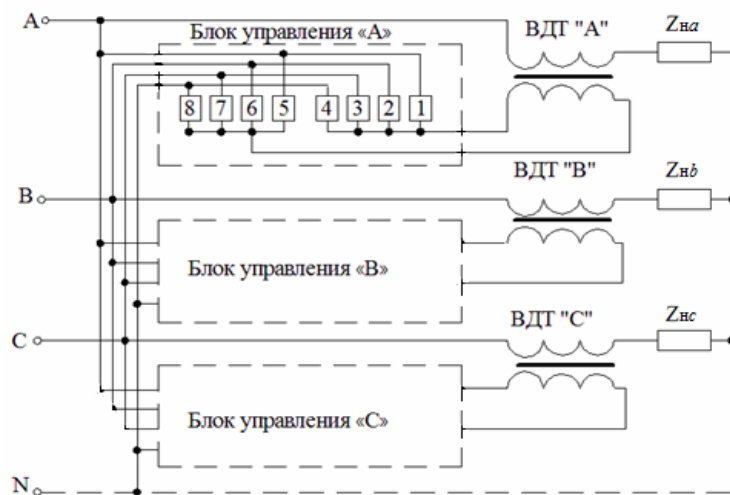
*Рассмотрены вопросы управления режимами по напряжению, реактивной и активной мощностям в распределительных электрических сетях на основе применения вольтодобавочных трансформаторов (ВДТ). Разработана математическая модель электромагнитных процессов в квазиустановившихся режимах работы городских распределительных сетей с ВДТ и установлена возможность управления потоками мощности в таких сетях с помощью фазопереключаемых ВДТ. Показано, что для различных групп соединения обмоток ВДТ имеет место потребление дополнительной мощности из питающей сети или ее рекуперация из нагрузочной сети в питающую, поскольку обеспечивает сдвиг кривой нагрузочного тока в сторону отставания или опережения. При этом для одних групп соединения обмоток ВДТ наблюдается увеличение напряжения на нагрузке, а для других групп - его уменьшение. Библиограф. 3, рис. 2.*

**Ключевые слова:** вольтодобавочный трансформатор, напряжение, мощность.

В последнее время в Украине большую актуальность приобретают вопросы энергоэффективности. В первую очередь это касается энергетической отрасли, для которой необходимость управления потоками мощностей является важной задачей. Существующие методы и технические средства управления режимами сетей ориентированы, в основном, на применение устройств, выполненных, например, на основе регулируемых реактивных элементов, а также индуктивно-емкостных накопителей электрической энергии (СТАТКОМ, СКРМ и др.), что в целом обеспечивает решение вопросов регулирования напряжения и компенсации реактивной мощности в условиях высокого уровня корреляции графиков напряжения и реактивной мощности. Та же часть потребителей, которая работает в иных условиях, требует разработки специальных методов и технических средств, обеспечивающих управление потоками мощностей. Широкие возможности для этого открывает применение фазопереключаемых вольтодобавочных трансформаторов.

**Целью** настоящей работы является оценка возможности использования фазопереключаемых ВДТ для управления потоками активной и реактивной мощностей при комплексном развязанном ведении режимов по напряжению и реактивной мощности в сетях.

В связи с формированием концепции развития интеллектуальных электрических сетей (*Smart Grid*) работа по совершенствованию средств управления режимами сетей особенно интенсифицировалась в последние годы [3]. Применение фазопереключаемых ВДТ для управления режимами электрических сетей рассмотрено в [1,2]. Однако комплексного исследования работы ВДТ совместно с сетью не проводилось. Для выявления общих закономерностей функционирования ВДТ в составе распределительных электрических сетей (РЭС) предположено, что к узлу сети подключена группа из трех однофазных ВДТ (рис. 1).



**Рис. 1**

В условиях подключения первичной обмотки ВДТ через управляемые ключи 1-8 к любому из фазных либо линейных напряжений, причем, в отличие от известных схем, в начале каждого полупериода с углом  $\alpha \approx 0$  включается группа ключей, обеспечивающая режим «вольтовычета», а далее, с переменным углом, зависящим от величины входных напряжений  $U_A, U_B, U_C$ , включается другая группа тиристорных ключей, обеспечивающая режим требуемой по величине и фазе «вольтодобавки» и, тем самым, дополнительный сдвиг вектора ЭДС ВДТ  $E_2$  на зажимах вторичной обмотки на угол  $\pi \cdot n_T / 6$ . В результате для напряжений нагрузки получим

$$u_a = \sum_{\nu=1}^{\infty} U_{A\nu m} \sin(\nu\omega t + \psi_{uvA} - \pi n_T / 6) = \sum_{\nu=1}^{\infty} U_{A\nu} e^{j(\nu\omega t + \psi_{uvA} - \pi n_T / 6)},$$

$$\begin{aligned}
 u_b &= \sum_{v=1}^{\infty} U_{Bvm} \sin(v\omega t + \psi_{uvB} - \pi n_T / 6 - 2\pi v / 3) = \sum_{v=1}^{\infty} U_{Bv} e^{j(v\omega t + \psi_{uvB} - \pi n_T / 6 - 2\pi v / 3)}, \\
 u_c &= \sum_{v=1}^{\infty} U_{Cvm} \sin(v\omega t + \psi_{uvC} - \pi n_T / 6 - 4\pi v / 3) = \sum_{v=1}^{\infty} U_{Cv} e^{j(v\omega t + \psi_{uvB} - \pi n_T / 6 - 4\pi v / 3)},
 \end{aligned}
 \tag{1}$$

где  $v$  – номер гармоники;  $\psi_{uvk}$  – фазовый сдвиг  $v$ -ой гармоники напряжения  $k$ -ой фазы;  $n_T$  – коэффициент трансформации для соответствующей группы соединения обмоток ВДТ (ГОСТ 11677-85. Трансформаторы силовые. Общие технические условия).

В рассматриваемых условиях РЭС с ВДТ представлена в виде трехфазной системы напряжений и токов различных частот и, в общем виде, последовательностей. Тогда значение тока нагрузки может быть получено в следующем виде:

$$i_{HK} = \frac{U_K + E_{2K}}{|Z_{HK}|} = \frac{1}{Z_{HK}} \left\{ U_{km} \sin[\omega t - (K-1)2\pi/3] + \sum_{v=1}^{\infty} \sum_{p=0}^2 E_{2kv} (\sin\theta) S_{kpV} \right\} = \sum_{v=1}^{\infty} \sum_{p=0}^2 I_{HKv} e^{j(v\omega t + \psi_{I_{HK}})} S_{kpV},
 \tag{2}$$

где  $\theta = v\omega t + \psi_{E_{2kv}} - \pi n_T / 6 - (K-1)2\pi v / 3$ .

Соответственно, выражение для тока  $i_{1k}$ , потребляемого первичной обмоткой ВДТ, имеет вид

$$\begin{aligned}
 i_{1k} &= \frac{(i_{HK} + i_{0k}) W_{2K}}{W_{1k}} e^{j\pi n_T / 6} = \frac{1}{Z_{HK}} \left\{ U_{km} \sin[\omega t - (K-1)2\pi/3] + \sum_{v=1}^{\infty} \sum_{p=0}^2 E_{2kv} (\sin\theta) S_{kpV} + \right. \\
 &+ \left. \sum_{p=0}^2 I_{0kpvm} \sin(v\omega t + \psi_{I_{0kv}} - \pi v n_T / 6) \right\} \frac{W_{2K}}{W_{1k}} e^{j\pi n_T / 6} = \sum_{v=1}^{\infty} \sum_{p=0}^2 I_{1kpV}^p e^{j(v\omega t + \psi_{i_{1k}})} S_{kpV}.
 \end{aligned}
 \tag{3}$$

Выражение для тока  $i_{cK}$ , потребляемого из сети, имеет вид

$$\begin{aligned}
 i_{cK} = i_{HK} + i_{1k} &= \frac{1}{Z_{HK}} \left\{ U_{km} \sin[\omega t - (K-1)2\pi/3] + \sum_{v=1}^{\infty} \sum_{p=0}^2 E_{2kv} (\sin\theta) S_{kpV} \left( 1 + \frac{W_{2K}}{W_{1k}} \right) e^{j\pi n_T / 6} + \right. \\
 &+ \left. \sum_{v=0}^{\infty} I_{0kv} \sin(v\omega t + \psi_{I_{0kv}} - \pi n_T / 6) \right\} \frac{W_{2K}}{W_{1k}} e^{j\pi n_T / 6} = \\
 &= \sum_{v=1}^{\infty} \sum_{p=0}^2 I_{1cKpV}^p e^{j(v\omega t + \psi_{i_{cK}})} S_{kpV}.
 \end{aligned}
 \tag{4}$$

где  $i_{1k}$ ,  $i_{HK}$ ,  $i_{cK}$  – токи первичной обмотки ВДТ, нагрузки и сети, соответственно;  $\psi_{E_{2kv}}$ ,  $\psi_{I_{HKv}}$ ,  $\psi_{I_{0kv}}$ ,  $\psi_{I_{cKv}}$  – фазовые сдвиги ЭДС  $E_2$  и токов  $i_H$ ,  $i_0$ ,  $i_c$ ;  $I_{Hm}$ ,  $I_{0m}$ ,  $I_{cm}$  – максимальное значение тока нагрузки, намагничивания и сети;  $K = W_{1k} / W_{2k}$ ;  $W_{1k}$  и  $W_{2k}$  – числа витков обмоток ВДТ;  $a = e^{j2\pi/3}$ ;  $Z_{HK}$  – сопротивление нагрузки  $k$ -ой фазы;

$E_{2kv}$  – ЭДС  $k$ -ой фазы  $p$ -ой последовательности  $v$ -ой гармоники ВДТ, а  $S_{kpV}$  – матрица единичных ортов  $k$ -ой фазы  $p$ -ой последовательности  $v$ -ой гармоники:

$$\dot{S}_{kpV} = \begin{vmatrix} 1 \\ a^2 \\ a \end{vmatrix} \text{ при } p=1; \quad \dot{S}_{kpV} = \begin{vmatrix} 1 \\ a \\ a^2 \end{vmatrix} \text{ при } p=2; \quad \dot{S}_{kpV} = \begin{vmatrix} 1 \\ 1 \\ 1 \end{vmatrix} \text{ при } p=0.$$

Выражения (2) – (4) позволяют определять значения токов ВДТ для различного сочетания параметров и режимов ВДТ. Расчеты, выполненные для различных групп соединения обмоток ВДТ, свидетельствуют о том, что изменением числа витков и группы соединения обмоток можно целенаправленно изменять модуль и фазу тока  $i_{1k}$  в первичной обмотке ВДТ, а также ток сети  $i_{cK}$ , что является подтверждением возможности использования ВДТ для управления потоками активной и реактивной мощности в РЭС, а также рекуперации части мощности из нагрузочной сети в питающую. В частности, при  $n_T$  для групп соединения обмоток ВДТ с 1-ой по 5-ю имеет место отстающий сдвиг токов  $i_{cK}$ ,  $i_{1k}$ , а при  $n_T$  для групп с 7-ой по 11-ю – опережающий, причем при  $n_T$  для групп 1-3 и 10-12 происходит увеличение модуля потребляемого из сети тока, а при  $n_T$  для групп 4, 5 и 7, 8 – его уменьшение.

На рис. 2 показаны графические зависимости  $\psi_{I_{cK}} = f(n_T, K)$ : 1 – при  $K=10$ ; 2 – при  $K=5$ ; 3 – при  $K=4$ ; 4 – при  $K=3$ , полученные расчетным путем по формулам (2) – (4) для  $\cos\varphi=0,98$ .

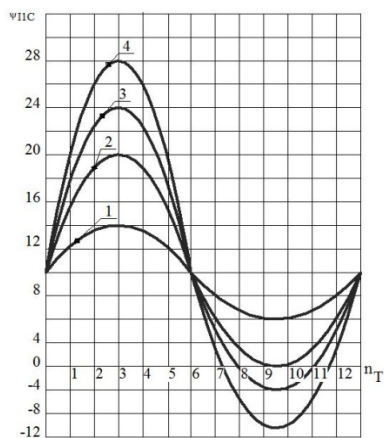


Рис. 2

**Выводы:** Результаты проведенных исследований подтвердили возможность управления потоками активной или реактивной мощностей в РЭС. Полученные в ходе исследований данные дают возможность оценить влияние параметров и схемы соединения обмоток ВДТ на характер энергетических процессов в городских электрических сетях.

1. *Игнайкин А.И., Новский В.А.* Регулируемый  $m$ -фазный преобразователь переменного напряжения в переменное. А.С. СССР № 1170567, 1985.

2. *Липковский К.А., Михайлов А.М., Новский В.А., Сагатенко Е.Н., Холмский Д.В.* Трехфазный преобразователь переменного напряжения в переменное. А.С. СССР № 1636963, 1988.

3. *Стогний Б.С., Кириленко О.В., Праховник А.В., Денисюк С.П.* Еволюція інтелектуальних електричних мереж та їхні перспективи в Україні // Технічна електродинаміка. – 2012. – № 5. – С. 52-67.

УДК 621.314.2

## УПРАВЛІННЯ ПОТОКАМИ АКТИВНОЇ І РЕАКТИВНОЇ ПОТУЖНОСТЕЙ В ЕЛЕКТРИЧНИХ МЕРЕЖАХ

**П.П. Говоров, докт.техн.наук, В.П. Говоров**

**Харківський національний університет міського господарства імені О.М. Бекетова, вул. Революції, 12, Харків, 61002, Україна.**

**e-mail: [vlgovorov@mail.ru](mailto:vlgovorov@mail.ru)**

*Розглянуто питання управління режимами з напруги, реактивної і активної потужностей в розподільних електричних мережах на основі застосування вольтододавальних трансформаторів (ВДТ). Розроблено математичну модель електромагнітних процесів в квазіусталених режимах роботи міських електричних мереж з ВДТ і встановлена можливість керування потоками потужності в таких мережах за допомогою фазо-перимікаємих ВДТ. Показано, що для різних груп з'єднання обмоток ВДТ має місце споживання додаткової потужності з мережі живлення або її рекуперація з навантажувальної мережі в живильну, оскільки забезпечується зсув кривих струму навантаження в бік відставання або випередження. При цьому для одних груп з'єднання спостерігається збільшення напруги на навантаженні, а для інших – його зменшення.*

Бібл. 3, рис. 2.

**Ключові слова:** вольтододавальний трансформатор, напруга, потужність

## FLOW CONTROL ACTIVE AND REACTIVE POWER IN ELECTRIC NETWORKS

**F.P. Govorov, V.F. Govorov**

**O.M. Beketov National University of Urban Economy in Kharkiv,**

**Str. Revolution, 12, Kharkiv, 61002, Ukraine.**

**e-mail: [vlgovorov@mail.ru](mailto:vlgovorov@mail.ru)**

*Management issues of voltage, reactive and active power modes in distribution networks through the use of booster transformers (BT) are considered. A mathematical model of the processes in a quasi-steady-electromagnets modes of urban electrical networks with BT is developed. The possibility of power flow control in such networks by using phase shifting transformers is established. It is shown that for different groups of windings connection BT takes place more power consumption from the mains or its recovery from the load to the supply network, because it provides a shift of the load current in the direction of lag or lead. In this case for some connection groups an increase in voltage across the load is observed, but for other groups – reduction. References 3, figures 2.*

**Key words:** booster transformer, voltage, power.

1. *Ignaikin A.I., Novskiy V.A.* Adjustable  $m$ -phase AC voltage converter to AC. Avtorske svidottstvo SSSR No 1170567, 1985. (Rus.)

2. *Lipkovskiy K.A., Mikhaylov A.M., Novskiy V.A., Sagatenko Y.N., Kholmiskiy D.V.* The three-phase AC voltage converter to AC. Avtorske svidottstvo SSSR No 1636963. 1988 (Rus.).

3. *Stognii B.S., Kyrylenko O.V., Prahovnyk O.V., Denysiuk S.P.* The evolution of intelligent electrical networks and their prospects in Ukraine // Tekhnichna Elektrodynamika. – 2012. – No 5. – Pp. 52-67. (Ukr).

Надійшла 02.02.2016

Остаточний варіант 21.06.2016